

**VELUX®**

# **Termékkatalógus**

# **2019**

Érvényes 2019. április 3-tól



## Kedves Partnerünk!

Köszönjük, hogy töretlenül képviseli és ajánlja a VELUX termékeket ügyfeleinek. Bizalmát nagyra értékeljük, visszajelzéseit komolyan vesszük, mert a fejlődésben számunkra nincs megállás. Magától érteendő kötelességünknek tartjuk, hogy termékeinket, a magasztetőbe és lapostetőbe építhető bevilágítókat (a tetőtéri ablakokat, a felülvilágítókat és a fénycsatornákat), valamint a kapcsolódó kiegészítőket a felhasználók és az Ön igényei és elvárásai alapján tökéletesítsük, tovább fejlesszük. Műszaki megoldásaink gyakran más építőipari vállalkozásokat megelőzve érnek el piaci sikert, mert az igényeket nem csak kielégítjük, hanem formáljuk is – mindenki melegezésére. Mindezt a társadalommal, a természeti környezettel kapcsolatos teljes felelősségünk tudatában tesszük.

Küldetésünknek tartjuk, hogy a tetőterek népszerűségét széles körben ápoljuk és növeljük, a tetőtéri ablakok életünkre gyakorolt hatását és rendkívüli hasznosságát újra és újra bizonyítsuk.

A kiváló minőségű és megbízható termékek mellé olyan szolgáltatásokat biztosítunk, hogy az Ön munkáját a lehető legkönnyebbé, leggyorsabbá és legegyszerűbbé tegyük. Tapasztalja meg segítőkészségünket, szakmai hozzáértésünket! A VELUX csapat minden tagja örömmel és tette készen várja kérdéseit és javaslatait.

Hisszük, hogy a hosszútávú, mindkét fél számára kedvező együttműködés a kulcsa jó partnerkapcsolatainknak. Számíthat ránk és mi is számítunk Önre. Bízunk abban, hogy hozzáértő szakemberként mindig a megbízható VELUX termékeket és szolgáltatásokat ajánlja ügyfeleinek. Mert a profizmus nálunk egyszerűen működik!



Őz Beáta  
VELUX Magyarország Kft.  
ügyvezető

**Cím:** 1031 Budapest, Zsófia u. 1-3.  
Iroda és bemutatóterem nyitva:  
H-CS 8:00-16:30, P 8:00-16:00  
Telefonközpont: +36 1 436 0601  
E-mail: [velux-h@velux.com](mailto:velux-h@velux.com)  
Honlap: [www.velux.hu](http://www.velux.hu)



**Értékesítés:**  
Bedekovits Csaba  
kereskedelmi vezető  
Telefon: +36 30 933 6437  
E-mail: [bedekovits.csaba@velux.com](mailto:bedekovits.csaba@velux.com)



**Marketing:**  
Kárpáti Marianna  
marketingvezető  
Telefon: +36 30 397 4055  
E-mail: [karpati.marianna@velux.com](mailto:karpati.marianna@velux.com)

**Vevőszolgálat:**  
Információ- és ajánlatkérés,  
megrendelés  
Telefon: +36 1 436 0530  
Fax: +36 1 436 0535  
E-mail: [rendeles@velux.com](mailto:rendeles@velux.com)



**Vevőszolgálat:**  
Oros Réka  
vevőszolgálati vezető  
Telefon: +36 30 415 6788  
E-mail: [oros.reka@velux.com](mailto:oros.reka@velux.com)



**Pénzügy:**  
Sebestyén Anita  
kontroller  
Telefon: +36 30 933 6421  
E-mail: [sebestyen.anita@velux.com](mailto:sebestyen.anita@velux.com)



# Tartalomjegyzék

Mit képviselünk	7
Újdonságok	8
<b>1</b> Tervezés	<b>14</b>
<b>2</b> Tetőtéri ablakok	<b>38</b>
<b>3</b> Tetőablakcsere	<b>102</b>
<b>4</b> Burkolókeretek és beépítőtermékek	<b>114</b>
<b>5</b> Belső burkolatok	<b>158</b>
<b>6</b> Szellőztetési megoldások	<b>166</b>
<b>7</b> Redőnyök	<b>172</b>
<b>8</b> Árnyékolók és szúnyogháló	<b>182</b>
<b>9</b> Automata termékek – VELUX INTEGRA® és VELUX ACTIVE rendszer	<b>220</b>
<b>10</b> Hő- és füstelvezető rendszer	<b>238</b>
<b>11</b> Lapostetős felülvilágítók	<b>248</b>
<b>12</b> Fénycsatornák	<b>276</b>
<b>13</b> Csomóponti rajzok	<b>286</b>
<b>14</b> Szerviz és műszaki támogatás	<b>400</b>
Általános karbantartás	403
Segítség az ablakok karbantartásához – Javítókészletek	404
Alkatrészek cseréje	404
Üvegcsere	405
Árnyékolók, redőnyök felszerelése	408
Árnyékolók, redőnyök karbantartása és javítása	409
Utólagos motorizáció	409
Gyártói szakvélemény készítése	410
Műszaki szaktanácsadás	411
Páralecsapódás	412
VELUX Garancia – Jótállási feltételek	414

## Tetőtéri ablak mérettáblázata

### VELUX tetőtéri ablak

#### Standard:

GZL  
GZL B  
GLU  
GLU B

#### Standard Plus:

GLL  
GLL B  
GLU  
GLU B

#### Premium:

GGL  
GGU  
GPL  
GPU  
GTL  
GTU  
GXL  
GXU

A GGU SK10 tetőtéri ablak bevezetése 2019-ben várható.

vastag = típus- és méretekód  
vékony = bevilágító felület, m<sup>2</sup>

	55 cm	66 cm	78 cm	94 cm	114 cm	134 cm
78 cm	GZL GLU GLL GGU GXL CK02 0,22					
98 cm	GZL GGU GLL GPU GGL GXU GPL GXL CK04 0,29	GZL GGU GLL FK04 0,38	GZL/B GLU GLL/B GLU B GGL GGU GPL GPU GXL MK04 0,47	GGL GPL PK04 0,60		GGL GGU GPL
118 cm	GGL GGU GPL GPU GXU CK06 0,37	GZL/B GLU GLL/B GLU B GGL GGU GPL GPU GXL FK06 0,47	GZL/B GLU GLL/B GLU B GGL GGU GPL GPU MK06 0,59	GZL/B GGU GLL/B GPU GPL PK06 0,75	GZL/B GGU GLL/B GPU GPL SK06 0,95	
140 cm		GZL GLU GLL GGU GPL GPU FK08 0,58	GZL/B GLU GLL/B GLU B GGL GGU GPL GPU GTL MK08 0,72	GZL GLU GLL GLU B GGL GGU GPL GPU PK08 0,92	GZL GLU GLL GGU GPL GPU GTL SK08 1,16	GGL GGU GPL GPU UK08 1,40
160 cm			GZL/B GLU GLL/B GLU B GGL GGU GPL GPU MK10 0,85	GGL GGU GPL GPU PK10 1,07	GGL GGU GPL GPU GTL SK10 1,35	GGL GGU GPL GPU UK10 1,63

### Kiegészítő ablakelemek

#### GIL fix ablak

A fa VELUX tetőtéri ablakok meghosszabbítására lefelé, a tetősíokban.

#### GIU fix ablak

A műanyag bevonatos VELUX tetőtéri ablakok meghosszabbítására lefelé, a tetősíokban.

Önállóan nem építhetők be!

92 cm		GIL MK34 GIU MK34	GIL PK34 GIU PK34	GIL SK34 GIU SK34	GIL UK34 GIU UK34
		0,44	0,56	0,70	0,84

### Kiegészítő ablakelemek

#### VFE térdfalablak

A fa VELUX tetőtéri ablakok meghosszabbítására lefelé, a térdfalban.

#### VIU térdfalablak

A műanyag bevonatos VELUX tetőtéri ablakok meghosszabbítására lefelé, a térdfalban.

#### VFA/VFB térdfalablak

A fa tetőtéri ablakok meghosszabbítására lefelé, a térdfalban.  
Oldalra, befelé nyílik.

Önállóan nem építhetők be!

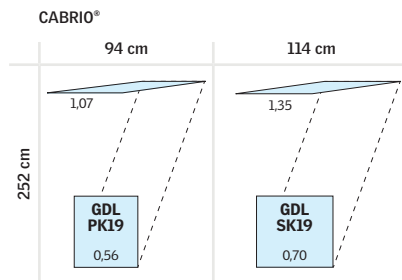
60 cm		VFE MK31 VIU MK31	VFE PK31 VIU PK31	VFE SK31 VIU SK31	VFE UK31 VIU UK31
		0,22	0,28	0,36	0,43
95 cm		VFE MK35 VIU MK35 VFA MK35 VFB MK35	VFE PK35 VIU PK35 VFA PK35 VFB PK35	VFE SK35 VIU SK35 VFA SK35 VFB SK35	VFE UK35 VIU UK35
		0,44	0,55	0,70	0,85
115 cm		VFE MK36 VIU MK36 VFA MK36 VFB MK36	VFE PK36 VIU PK36 VFA PK36 VFB PK36	VFE SK36 VIU SK36 VFA SK36 VFB SK36	VFE UK36 VIU UK36
		0,56	0,71	0,89	1,08
137 cm		VFE MK38 VIU MK38 VFA MK38 VFB MK38	VFE PK38 VIU PK38 VFA PK38 VFB PK38	VFE SK38 VIU SK38 VFA SK38 VFB SK38	VFE UK38 VIU UK38
		0,69	0,87	1,10	1,33

### GDL CABRIO®

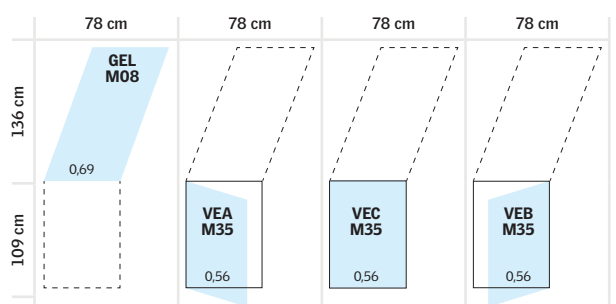
Kétszárnyú tetőtéri ablak,  
amely tetőerkéllyé nyitható.

#### Tetőterasz

Ablak és ajtóelemek rendszere,  
mellyel tetszőleges szélességű  
járható tetőterasz alakítható ki.



#### Tetőterasz



### Tetőkibúvó padlásokra

	45 cm	48 cm	85 cm	90 cm
48 cm				VLT 024 (0,38)
55 cm	VLT 025 (0,21)			
73 cm	VLT 029 (0,28)			
85 cm			VLT 033 (0,65)	
90 cm	VLT 034 (0,38)			

vastag = típus- és méretkód  
vékony = bevilágító felület, m<sup>2</sup>

	54 cm
76 cm	GVO (0,30)
83 cm	GVT 103 (0,37)

vastag = típus- és méretkód  
vékony = bevilágító felület, m<sup>2</sup>

### Lapostetős felüvilágítók méret táblázata<sup>2)</sup>

	60 cm	80 cm	90 cm	100 cm	120 cm	150 cm
60 cm	CFP CVP 060060 0,19					
80 cm		CFP CVP 080080 0,40				
90 cm	CFP CVP 060090 0,32		CFP CVP 090090 0,54			
100 cm				CFP CSP CVP CXP 100100 0,70		
120 cm			CFP CVP CXP 090120 0,76		CFP CSP CVP CXP 120120 1,07	
150 cm				CFP CVP 100150 1,14 <sup>3)</sup>		CFP CVP 150150 1,78

<sup>2)</sup> A beépítéshez szükséges nyílás mérete

<sup>3)</sup> CFP/CVP síkívegű felüvilágító esetén bevilágító felület = 1,11

vastag = típus- és méretkód  
vékony = bevilágító felület, m<sup>2</sup>

### Fénycsatornák méret táblázata

#### - magastetőbe

merev csöves: TWR<sup>1)</sup>, TLR<sup>1)</sup>

flexibilis csöves: TWF<sup>1)</sup>, TLF<sup>1)</sup>

	37 cm	47 cm
37 cm	T OK10	T OK14
	47 cm	

#### - lapostetőbe

merev csöves: TCR<sup>1)</sup>

flexibilis csöves: TCF<sup>1)</sup>

	60 cm
60 cm	TC OK14

<sup>1)</sup> A fénycsatorna csőátmérője és a mennyezeti nyílás átmérője:  
OK10 = 25 cm csőátmérő  
OK14 = 35 cm csőátmérő  
A mennyezeti szűrőtest beépítési mérete (nyílás a földémben):  
OK10 = 30,5 cm  
OK14 = 41 cm

### Lapostetős felüvilágító méretkód

### Lapostetős felüvilágító szélesség × magasság, mm

060060	780 × 780
080080	980 × 980
060090	780 × 1080
090090	1080 × 1080
090120	1080 × 1380
100100	1180 × 1180
100150	1180 × 1680
120120	1380 × 1380
150150	1680 × 1680

**10**  
ÉV  
GARANCIA





# Bízza magát a VELUX márkára!

Nem éri meg kevesebbel beérni



Már több mint 30 éve dolgozunk Magyarországon, hogy napról-napra kiválóbb minőségű tetőtéri ablakokat gyártsunk.



Gyors és pontos termékszállítást biztosítunk, akár 2 napon belül.



Árnyékolóink és javítás esetén helyettesítő megoldásaink/ablakalkatrészeink 25 évig garantáltan elérhetőek, mert mi hosszú távra tervezzük.



6 órán belül elkészítjük árajánlatunkat Önnek (az egyedi gyártási specifikációt igénylő esetek több időt igényelhetnek). Kalkulátorunk pedig 0-24 órában elérhető: [tetoablakajanlat.velux.hu](http://tetoablakajanlat.velux.hu)



Szakértő, segítőkész ügyfélszolgálatunk minden kérdésre válaszol – telefonon, e-mailben, és bemutatótermünkben személyesen is.



Képzett beépítőink szakszerűen és megbízhatóan építik be a VELUX termékek széles választékát.  
Ajánlott Beépítők: [www.velux.hu/beepitok](http://www.velux.hu/beepitok)



Világszinten piacvezető tetőtéri ablakgyártó vagyunk.



Országos szervizszolgálatunkra a garanciaidőn túl is számíthat: javítás vagy korszerűsítés méltányos árakon.



1986-ban alapítottuk meg első gyárunkat Fertődön, ahol kiváló minőségű tetőtéri ablakaink előállításán ma már több, mint ezer munkavállalónk dolgozik. Büszkék vagyunk arra, hogy több, mint 30 éves múlttal rendelkezünk Magyarországon és a tetőtéri ablakok szegmensében piacvezető szerepet értünk el. Termékeink mellett szolgáltatásaink minőségét is szem előtt tartjuk.



Termékeink megtekinthetők budapesti bemutatótermünkben, ahol kollégáink részletes termékinformációkkal segítenek a kiválasztásban.

Cím: 1031 Budapest, Zsófia u. 1-3.

Nyitva: hétfő-csütörtök 8:00-16:30, péntek 8:00-16:00



Munkaidőben csak egy telefon és képzett kollégáinktól azonnal szakértő tanácsot kap, de kényelmesen elküldheti kérdéseit e-mailen és weboldalunkon keresztül is.  
telefon: +36 1 436 0530  
e-mail: [rendeles@velux.com](mailto:rendeles@velux.com)



Szerviztechnikusaink az ország egész területén biztosítják a VELUX termékek szakszerű javítását. Bármilyen javítási feladat vagy minőségi üvegcsere esetén forduljon hozzánk. Kérésre helyszíni felmérést is végzünk. A VELUX termékek beépítésével kapcsolatban a kivitelezésben jártas szakértőink, az ajánlott beépítők segítségére számíthat.

# VELUX INTEGRA® GPU

Távvezérlésű felnyíló panorámaablak a Premium kategóriában

ÚJ



## Részletek

- Lenyűgöző és zavartalan kilátás
- Gombnyomásra nyílik és kiegészítő fix alsó ablakelemmel a tetőterasz élményét nyújtja
- A VELUX ACTIVE beltéri klímazabályozóval kiegészítve a természetes fény és friss levegő záloga

**PANORÁMA ÉS TÁVVEZÉRLÉS KÉZ A KÉZBEN**

# EDQ

Burkolókeret korcolt fémlemezfedéshez

ÚJ



## Részletek

- Korcolt fémlemezfedéshez gyárilag profilozott vízzáró csatlakozás
- Egyszerű és gyors beépítés

**MODERN ÉS SEMLEGES MEGJELENÉS A TETŐN**



# Támogatás és segítség azonnal

A profizmus nálunk egyszerűen működik

## Termékinformáció

Pontos és megbízható információt szeretne adni ügyfelének?  
Biztos szeretne lenni benne, hogy vevője a legjobbat kapja?  
Növelné profitját és egy ablakhoz három árnyékolót is azonnal értékesítene?  
Csomópontra vagy tervezési segítségre van szüksége?

## Árajánlatkérés

Gyors és precíz választ vár az árakkal és szállítási határidőkkel kapcsolatban?  
A lehető legmagasabb engedménnyel vásárolna?  
Azonnali segítségre lenne szüksége, mielőtt kiajánlja árait?  
Konszignációját szakképzett kollégáinkkal nézetné át, annak érdekében, hogy Önnek több ideje maradjon más vevőkre?

## Rendelés és szállítás

Megrendelését online adná le?  
Pontos szállítási információt szeretne kapni?  
Visszáróját könnyedén ránk bízna és a számlázásról is tájékozódna?

## Műszaki tanácsadás

Tudni szeretné, hol használhatók, hogyan építhetők be ablakaink?  
Termékrendszert értékesítene, de nem tudja, hogy az ablakokhoz milyen kiegészítőket tud párosítani?  
Az egyedi igényekre is megoldást nyújtana, hogy megtartsa vevőjét?

## Szervizszolgáltatás

Önnél keresik gyorsan pótolható alkatrészeinket?  
Vevőjének profi szakembert ajánlana az első lépéstől kezdve?  
Garanciális kérdésekben országsszerte működő szervizünkre támaszkodna?



**+36 1 436 0530**



**rendeles@velux.com**



Kovács Andrea  
Vevőszolgálat



Kovács Krisztina  
Vevőszolgálat



Nagy-Pető Krisztina  
Vevőszolgálat



Ruzs Katalin  
Vevőszolgálat



Gulyás Csaba  
Vevőszolgálat



Kovács Barnabás  
Vevőszolgálat



Biró András  
alkalmazástechnikai és műszaki  
szakértő



Viki

Használja a VELUX VIKI online rendszert árajánlatai elkészítésére és megrendelése elküldésére.  
Regisztráltassa magát felhasználóként: +36 1 436 0530  
[www.dealerextranet3.velux.hu](http://www.dealerextranet3.velux.hu)



# Rugalmas logisztikai megoldások

A profizmus nálunk egyszerűen működik



## Ingyenes kiszállítás

A VELUX Magyarország Kft. a termékeket ingyen szállítja ki. A beszerzés így egyszerű és nem jelent plusz költséget.

## Pontos áruszállítás

Az áruszállítások pontosak, a megrendelt termékek időben, hiánytalanul érkeznek meg – a szolgáltatás megbízható, így időt és pénzt takarít meg.

## Kiszállítás nyomonkövetése

A vevőszolgálat pontosan tájékoztatja Önt a kiszállítás napjáról a rendelés-visualizálásban – könnyű a nyomonkövetés.

## Kiszámítható logisztika

A VELUX Magyarország Kft. a kiszállítások minőségét folyamatosan ellenőrzi – így állandó, kiszámítható logisztikát biztosít Önnek.

## VELUX készlet gyors forgása

A VELUX területi képviselők és a vevőszolgálat segítséget nyújt Önnek a rendelések összeállításához – a VELUX készlet gyorsan forog és profitábilis.



## Termékcseré 48 órán belül

48 órán belül megoldható a tévesen kiszállított termék cseréje – a szállítással kapcsolatos hibák kezelése gyors és megfelelő.

## 2 napon belül

A VELUX termékek nagy választéka a rendeléstől számított 2 munkanapon belül megérkezik – a vásárlók kiszolgálása gyors és problémamentes.

## Cseregarancia

Amennyiben áruátvételnél a szállítólevélen jelzik, a cseregarancia biztosított, ha a VELUX termékek csomagolása a szállítás közben sérül.

## Közvetlen kiszállítás projektekre, viszonteladókhoz

A VELUX Magyarország Kft. közvetlenül projektek helyszíneire és viszonteladókhoz is vállal kiszállítást – mentesítve Önt a költségek alól.

## Visszárúzható termékek

A VELUX termékek visszárúzhatók – nem ragad be a készlet, a visszáru gyorsan és fix költséggel bonyolítható.

## Díjmentes raklaphasználat

A VELUX raklapok használata díjmentes. A megrendelt termékek átadás-átvétele gyors és zökkenőmentes.



# Oktatások az Ön személyes és szakmai sikereiért

## A profizmus nálunk egyszerűen működik

A következőket tudásépítés és továbbképzés kifizetődik. Aki felkészül a jövő kihívásaira és naprakészen tartja szakmai tudását, meghatározó előnyt épít magának a piaci versenyben. Az Ön és munkatársai tudása és képességei győzik meg a vevőt és így garantálják a hosszútávú sikert.



### Képzések kereskedőknek

- 0 Ft képzési költség  
Értékesítési technikák ingyen
- Sikeres eladás a fókuszban  
Értékesítők felkészítése, hogy rövidebb idő alatt többet tudjanak eladni
- Meggyőző érvelés  
Termékeladás a tulajdonságokhoz kapcsolt termék előnyök mentén
- Személyes eladás hatékony eszközhasználattal  
Vásárlói élmény megteremtése szemléltetéssel  
Igények feltárása a VELUX ablakválaszték bemutatásával  
Vevőre szabott ajánlat
- Könnyebb vevőkezelés  
Kifogások kezelése  
Ablak beépítésével és használatával kapcsolatos praktikumok  
Aktuális kérdések nyitott megvitatása
- Többféle képzési forma  
Új értékesítők gyors helyszíni képzése  
Tudásfrissítés online tesztekkel  
Személyre szabott helyszíni képzés a fejlesztendő területeken

### Képzések kivitelezőknek

- VELUX termékrendszer ismerete eladási érvekkel
- Szakszerű beépítési technika elsajátítása
- Gyakorlatorientált, egymásra épülő képzési modulok
- Többféle képzési forma  
Szervezett budapesti képzések választható időpontokban  
Személyre szabott helyszíni képzés kivitelező csapatoknak

### Online képzés

<http://kepzes.velux.hu/>

#### Regisztráció:

E-mail: [training.v-h@velux.com](mailto:training.v-h@velux.com)  
Telefonon forduljon területileg illetékes területi képviselőjéhez

### Helyszíni képzés

Igényével forduljon területileg illetékes területi képviselőjéhez

### Szervezett képzés

#### Helyszín:

1031 Budapest, Zsófia u. 1-3.

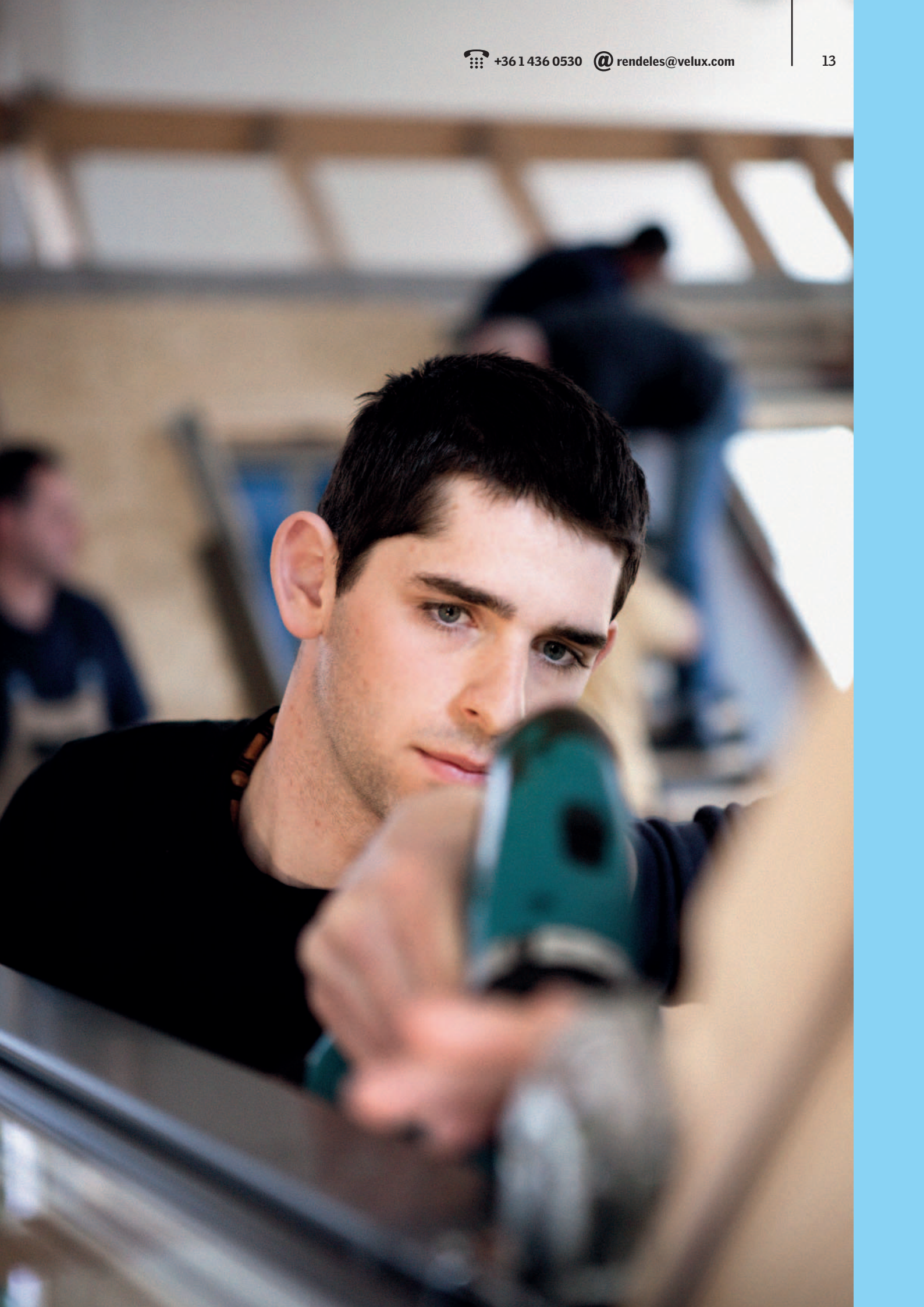
#### Jelentkezés:

Fáczán Eszter  
Mobil: +36 30 202 9381  
E-mail: [training.v-h@velux.com](mailto:training.v-h@velux.com)

### Helyszíni képzés

Igényével forduljon területileg illetékes területi képviselőjéhez











# 1. Tervezés

## VELUX ablakmegoldás 5 lépésben

<b>1</b>	Bevilágító felület tervezése	16
<b>2</b>	Funkció	20
<b>3</b>	Anyag	24
<b>4</b>	Üvegezés	26
<b>5</b>	Redőnyök, árnyékolók, szúnyoghálók	30

	Redőnnel és/vagy árnyékolóval felszerelt tetőtéri ablakok műszaki adatai	32
--	--	----

	Tetőtéri ablakok műszaki adatainak magyarázata	34
--	--	----

	Tetőtéri ablakokkal szembeni épületfizikai követelmények	36
--	--	----

## I Bevilágító felület tervezése

Világos, szellős és pompás kilátást nyújt – mennyi fényre van szükség életterünkben?



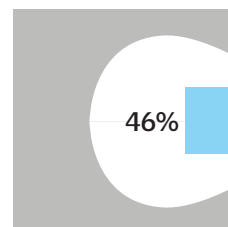
Magyarországon jogszabály írja elő a huzamosabb tartózkodásra szolgáló helyiségek minimális bevilágító felületének nagyságát. Az OTÉK (Országos Településrendezési és Építési Követelmények) 88.S-a a helyiségek természetes megvilágítását szabályozza, mely szerint a minimális bevilágító felület (üvegfelületek összessége) a helyiség hasznos alapterületének (ahol a belmagasság legalább 1,9 m) legalább 10%-a kell, hogy legyen, felülről történő megvilágítás esetén.

**Töltse meg a lakoszobákat napfényel**  
A VELUX tetőablak-választékkal egyéni igényekre szabva olyan kombinációkat hozhat létre, amelyekkel a beérkező természetes fény maximalizálható és az életminőség jelentősen javul.

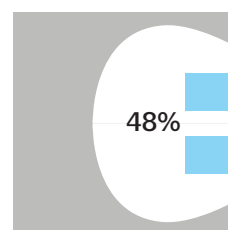
A helyiség optimális megvilágításának tervezésekor figyelembe kell venni a tetőtéri ablakok számát, méretét, valamint azok elhelyezkedését. Csak ily módon biztosíthatók kiegyenlített fényviszonyok a tér minden pontján.

Több tetőtéri ablak egymás melletti vagy feletti elhelyezésével nagy ablakfelületeket teremthet, amelyeken keresztül a helyiség napfényben fürdik. Az ablak alá építhető kiegészítő ablakelemek (térdfalablak, fix ablak) a padló irányában nyitják meg a tetőt. Az ablakon kitekintve a közvetlen környezet minden részletét éppúgy élvezheti, mint a távoli horizont látványát.

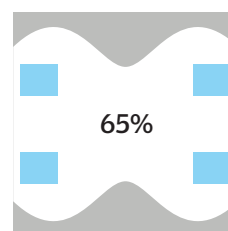
A nappali fény eloszlását elsősorban a tetőtéri ablakok elhelyezkedése határozza meg. Az 1. sz. ábra egy ablak esetén mutatja a fényeloszlást, a 2. sz. és a 3. sz. ábra pedig azt szemlélteti, hogyan változnak meg a fényviszonyok, ha ugyanazt a bevilágító felületet egyenletesen osztjuk szét.



1. sz. ábra



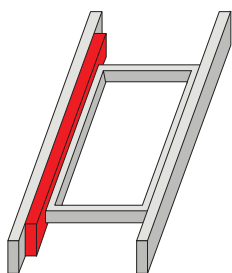
2. sz. ábra



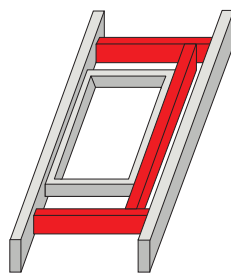
3. sz. ábra



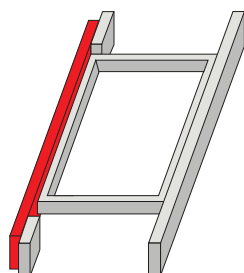
## A megfelelő ablakszélesség



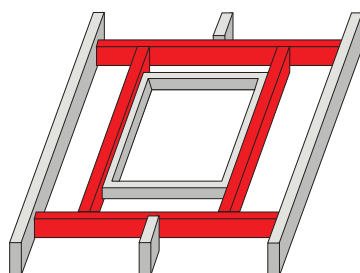
Szarufák közötti távolság valamivel nagyobb: rátétpalló elhelyezése, szarufa duplázása



Szarufák közötti távolság lényegesen nagyobb: kiváltó gerenda és segédszarufa beépítése



Szarufák közötti távolság valamivel keskenyebb: szarufa kivágása és segédszarufa beépítése



Szarufák közötti távolság lényegesen keskenyebb: szarufa kivágása és kiváltó gerenda és segédszarufa beépítése

### Milyen széles legyen a tetőtéri ablak?

- A legegyszerűbb a tetőtéri ablak szélességét a szarufák közötti meglévő távolság alapján kiválasztani.
- A tetőtéri ablak szélessége azonban nem függ a szarufák közötti távolságtól.
- A tető megnyitása minden esetben viszonylag könnyen a kívánt tetőtéri ablak szélességhez igazítható. A nyílás szélessége = az ablak szélessége + 4-6 cm

### Ablakkombinációk

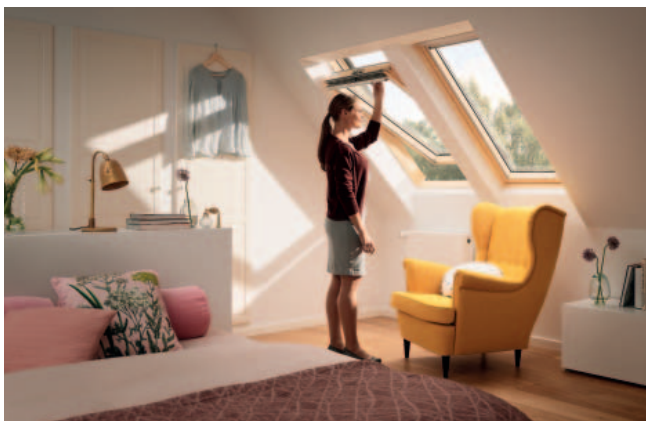
Tetőtéri ablakok csoportos beépítése vagy ablakrendszerek alkalmazása esetén a tetőfelületet különösen hatékonyan használhatja a több fény beengedésére és a kilátás javítására.

### Jó tanács

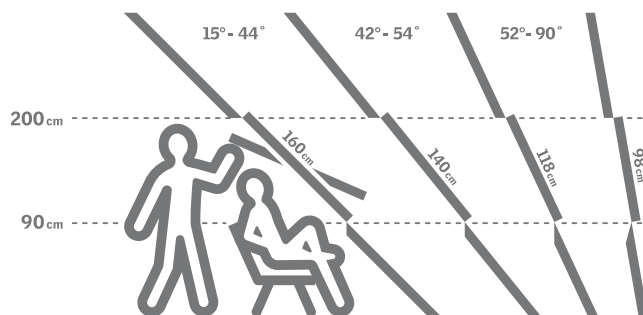
- Kiváltás, segédszarufa beépítése stb. olyan beavatkozást jelentenek a tetőbe, amely további vizsgálatot igényelhet.



## A megfelelő ablakhosszúság



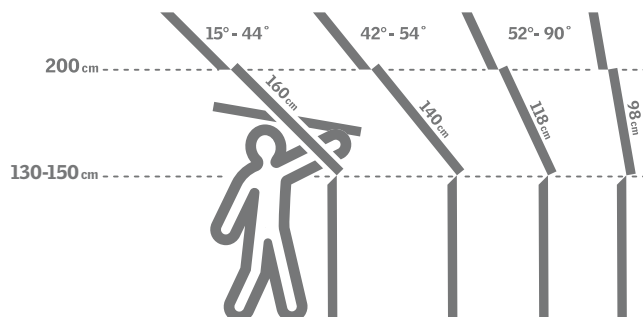
Felső kilincses billenő tetőtéri ablakot úgy kell beépíteni a tetőbe, hogy az ablak alja 90-110 cm magasságba kerüljön, így ülő helyzetben is kilátni.



**Billenő tetőtéri ablak**  
felső kilincssel



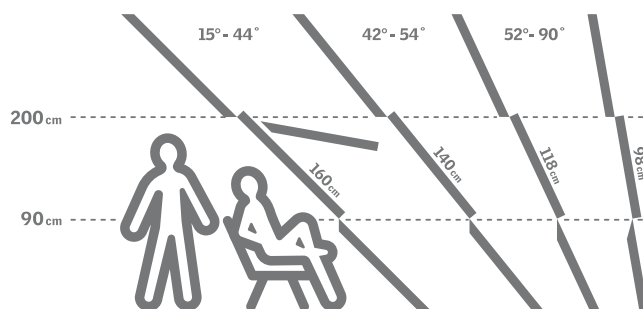
Alsó kilincses billenő tetőtéri ablak az ideális magas térfal esetén. Az ablak alja ilyen helyzetben 130-150 cm magasságba kerül.



**Billenő tetőtéri ablak**  
alsó kilincssel



Alsó kilincses felnyíló tetőtéri ablakot a padlósíktól kb. 120 cm magasságba kell beépíteni az optimális kezelhetőség érdekében.

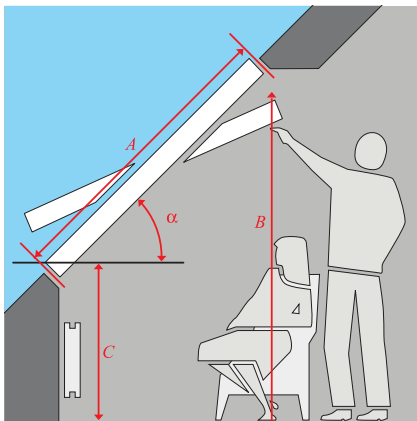


**Felnyíló tetőtéri ablak**  
alsó kilincssel



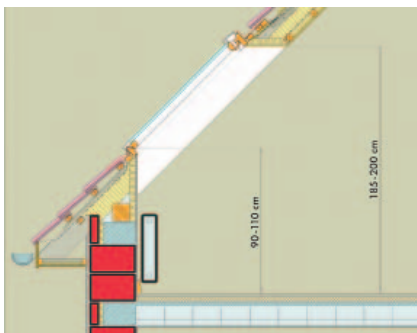
### Milyen hosszú legyen a tetőtéri ablak?

- Általában az ablak hossza a tető hajlásszögétől függ.
- A tető hajlásszögétől függően az alábbi hosszúságú tetőtéri ablakot ajánljuk:
  - 06 méret (hossz: 118 cm) kb. 43°-90°
  - 08 méret (hossz: 140 cm) kb. 34°-65°
  - 10 méret (hossz: 160 cm) kb. 28°-52°
- Meredek tetőkbe rövidebb, laposabb tetőkbe hosszabb tetőtéri ablakra van szükség.
- A tetőtéri ablak tetejének minden esetben a padlószinttől legalább 200 cm magasságba kell kerülnie.
- A kitekintést és a helyiség fényviszonyait az ablakok csoportos elhelyezésével javíthatja, egymás melletti vagy egymás feletti összeépítéssel, számtalan variációban.
- A tetőtéri ablak alá beépíthető kiegészítő ablakelemekkel a bevilágítást és kilátást biztosító üvegfelület igény szerint növelhető.

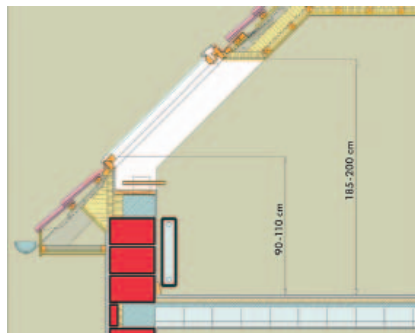


### A KÜLÖNBÖZŐ HOSSZÚSÁGÚ ABLAKOK ELHELYEZÉSE A TETŐ HAJLÁSSZÖGÉNEK FÜGGVÉNYÉBEN

Az ablak méretkódja	CK02			CK04-FK04-MK04-PK04-UK04			CK06-FK06-MK06-PK06-SK06			FK08-MK08-PK08-SK08-UK08			MK10-PK10-SK10-UK10			MK12			
A – az ablak hosszúsága, cm	78			98			118			140			160			180			
B – az ablak felső élének padlótól mért távolsága, cm	185	200	220	185	200	220	185	200	220	185	200	220	185	200	220	185	200	220	
C – az ablak alsó élének padlótól mért távolsága, cm	15°	165	180	200	160	175	195	155	170	190	149	164	184	144	159	179	139	154	174
	30°	146	161	181	136	151	171	126	141	161	115	130	150	105	120	140	95	110	130
	45°	130	145	165	116	131	151	102	117	137	85	100	120	72	87	107	58	73	93
	60°	117	132	152	100	115	135	83	98	118	64	79	99	47	62	82	30	45	65
	75°	110	125	145	90	105	125	71	86	106	50	65	85	30	45	65	10	25	45
90°	107	122	142	87	102	122	67	82	102	45	60	80	25	40	60	5	20	40	



A helyes belső burkolat (kávabélés) kialakításakor – mely alul függőleges, felül vízszintes – az ablak alsó síkja könnyen a kitekintési sík (90-110 cm) fölé kerülhet. A térdfal belső síkját a tető külső síkjáig meghosszabbítva sok esetben 110 cm-nél magasabb parapet adódik.



Magasabb térdfal (akár már 3 téglasor) esetén a talpszelemen kiváltásával és ablakdeszka beépítésével az ablak alsó síkja megfelelő magasságba hozható.

## 2 Funkció

Kézzel nyitható vagy távvezérlésű tetőtéri ablak, billenő vagy felnyíló funkció?  
Lapos- vagy magastető? Nálunk minden igényre megtalálja a megfelelő tetőtéri ablakot!



Majdnem minden igényre kínálunk tetőtéri ablak megoldást – a VELUX lapostetős felüvilágító választékkal még lapos tetőkhöz is. Ráadásul az épületek belsejében fekvő helyiségeket is meg tudjuk tölteni napfényrel, a VELUX fénycsatornákkal.

A magasan beépített és ezért nehezen elérhető ablak esetén a VELUX INTEGRA® tetőablakokat ajánljuk, melyek (akár falra is szerelhető) kapcsolóval irányíthatók.

Ha régi tetőablakot cserél, minden esetben megtalálja a helyére méretben tökéletesen illeszkedő új tetőtéri ablakot választékunkban.

Ha ragaszkodik a belső burkolat változatlanul tartásához, akkor is megvan a költséghatékony VELUX megoldás.

**VELUX – ideális cseréhez és felújításhoz**  
Függetlenül attól, hogy a régi tetőablak mely gyártó terméke, a tetőablakcserével egyidejűleg kivitelezett új belső burkolat az alábbi előnyöket kínálja:

- Új hőszigetelés helyezhető el az ablak körül, mely a tetőszerkezethez való hőhidmentes csatlakozás biztonságát nyújtja.
- Az ablak felett vízszintesen, alatta pedig függőlegesen kialakított új belső burkolat több fény bejutását teszi lehetővé.
- Nagyon jó ár-érték arány.

További információ a [102.](#) oldaltól.

## Melyik ablaktípus a megfelelő?

### Billenő ablak felső kilincssel (nyitókarral)

- Kényelmes nyitás (akkor is, ha bútorokat helyeznek az ablak alá).
- Alacsony tetőtéri ablak beépítési magasság.
- Szabad kilátás ülve is.



### Billenő ablak alsó kilincssel

- Kényelmes nyitás magas térdfal esetén

### Felnyíló(-billenő) ablak alsó kilincssel

- Nyitott ablaknál szabadon kiállhat az ablakba.
- Alsó kilincses működtetés, az ablak 45°-os szögben felnyílik. A felső kilincscsel pedig billenthető az ablakszárny.
- Zavartalan kilátás.

Felnyíló tetőtéri ablak esetén a kényelmes használat érdekében az ablak alja kb. 120 cm magasságba kell, hogy kerüljön. A bevilágító és kilátást biztosító felület ezekben a situációkban a tetőtéri ablak alá beépíthető kiegészítő ablakelemekkel növelhető.



### Távvezérlésű VELUX INTEGRA® tetőtéri ablak

- Elektromos vagy vezetékek nélküli nap-elemes tetőtéri ablak.
- Tartalmazza a VELUX INTEGRA® (akár falra is szerelhető) kapcsolót.
- Eső esetén automatikusan bezár.
- Nagyon csendes motor, az éjszakai szellőztetéshez ideális.
- Kiegészíthető VELUX ACTIVE beltéri klímazabályozóval az egészséges otthonért és jó közérzetért.
- Komfort felsőfokon, az ablakot például egy gombnyomással be lehet zárni.

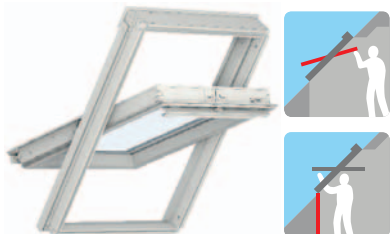




## 2 Funkció

### A megfelelő ablaktípus kiválasztása

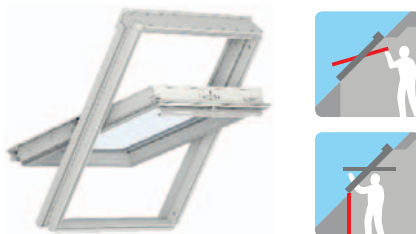
#### Standard billenő tetőtéri ablak



##### GZL/GZL B/GLU/GLU B

- Kényelmes használat, 90-110 cm beépítési magasság esetén felső kilinccsel (GZL, GLU), térdfal és 130-150 cm beépítési magasság esetén alsó kilinccsel (GZL B, GLU B)
- Kilincsbe épített szellőzőnyílás (GZL, GLU) vagy kétfokozatú résszellőző (GZL B, GLU B) szűrőfilterrel, zárt ablak mellett is por- és rovarmentes friss levegő
- Üvegezés: edzett
- 15°-90° hajlásszögű tetőbe építhető be

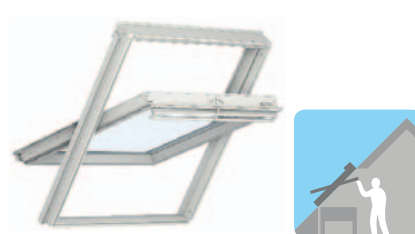
#### Standard Plus billenő tetőtéri ablak



##### GLL/GLL B/GLU/GLU B

- Kényelmes használat, 90-110 cm beépítési magasság esetén felső kilinccsel (GLL, GLU), térdfal és 130-150 cm beépítési magasság esetén alsó kilinccsel (GLL B, GLU B)
- Kilincsbe épített szellőzőnyílás (GLL, GLU) vagy kétfokozatú résszellőző (GLL B, GLU B) szűrőfilterrel, zárt ablak mellett is por- és rovarmentes friss levegő
- Üvegezés: energiatakarékos
- 15°-90° hajlásszögű tetőbe építhető be

#### Premium billenő tetőtéri ablak



##### GGL/GGU

- Kényelmesen, egy kézzel nyitható a felső kilinccsel
- Beépített szellőzőnyílás szűrőfilterrel, zárt ablak mellett is por- és rovarmentes friss levegő
- Üvegezések: edzett, biztonsági, komfort, hangszigetelő, extra energiatakarékos
- 15°-90° hajlásszögű tetőbe építhető be

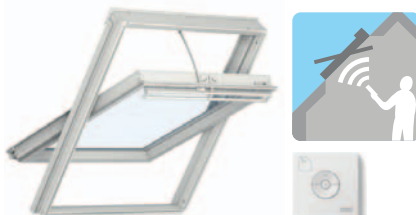
#### Premium felnyíló (-billenő) tetőtéri ablak



##### GPL/GPU

- Nagyobb nyitásszög, szabad kitekintés
- Beépített szellőzőnyílás szűrőfilterrel, zárt ablak mellett is por- és rovarmentes friss levegő
- Üvegezések: edzett, biztonsági, komfort, hangszigetelő, extra energiatakarékos
- 15°-55° hajlásszögű tetőbe építhető be

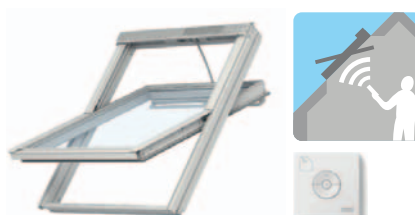
#### VELUX INTEGRA® elektromos tetőtéri ablak



##### GGL/GGU elektromos

- A GGL/GGU billenő tetőtéri ablak előnyein felül:
- Automata ablak VELUX INTEGRA® (akár falra is szerelhető) kapcsolóval
  - Eső esetén automatikusan zár
  - Kiépített csatlakozás bármely külső és belső elektromos redőny és árnyékoló számára
  - io-homecontrol®

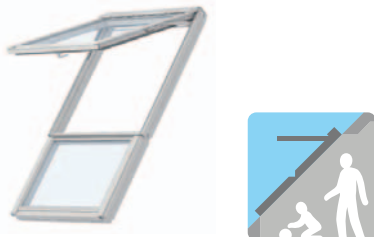
#### VELUX INTEGRA® napelemes tetőtéri ablak



##### GGL/GGU napelemes

- A GGL/GGU billenő tetőtéri ablak előnyein felül:
- Vezetékek nélküli megoldás a napelemtechnika révén
  - Automata ablak VELUX INTEGRA® (akár falra is szerelhető) kapcsolóval
  - Eső esetén automatikusan zár
  - Napelemes külső és belső árnyékolóval, külső redőnyrel kombinálható
  - io-homecontrol®

### Ablakkombináció fix tetőtéri ablakkal



#### GPL + GIL / GPU + GIU

- Padlótól mennyezetig kilátás és bevilágítás
- Üvegezés: biztonsági, komfort, hangszigetelő, extra energiatakarékos
- 15°-55° hajlásszögű tetőbe építhető be

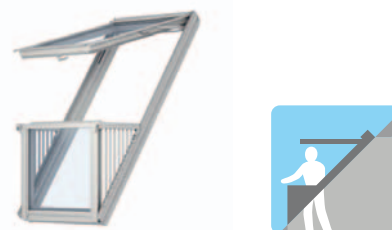
### Ablakkombináció térdfalablakkal



#### GPL + VFE / GPU + VIU

- Padlótól mennyezetig kilátás és bevilágítás térdfal esetén
- Üvegezés: biztonsági, komfort, hangszigetelő, extra energiatakarékos
- 15°-55° hajlásszögű tetőbe építhető be

### CABRIO®



#### GDL CABRIO®

- Az ablak egy mozdulattal erkéllyé nyitható
- A felső elem a GPL felnyíló ablak tulajdonságaival rendelkezik, az alsó elem kitolható
- Két méretben kapható
- Üvegezés: extra energiatakarékos
- 35°-53° hajlásszögű, térdfal nélküli tetőbe építhető be

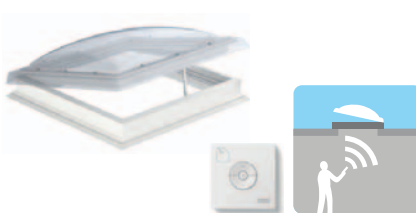
### Tetőkijárat



#### GXL/GXU

- Ajtóként funkcionál a tetőn
- Fűtött helyiségekbe
- Kéményseprők előírásainak megfelelő
- Üvegezés: edzett, biztonsági, extra energiatakarékos
- 15°-85° hajlásszögű tetőbe építhető be

### Felülvilágító lapostetőbe



#### CFP/CVP/CXP/CSP

- Fény és levegő a lapostető alatt
- Változatok: fix, nem nyitható (CFP), hajtókaral nyitható (CVP), elektromosan nyitható (CVP), tetőkijárat (CXP), hő- és füstelvezető (CSP)
- Kiváló hőszigetelő képesség
- Modern ablakdízajn
- 0°-15° hajlásszögű tetőbe építhető be (kivéve a kívül síküvegű változatot, mely 2°-15° hajlásszögű tetőbe építhető be)

### Fénycsatorna



#### TWR/TWF, TLR/TLF, TCR/TCF

- Természetes fény a tető alatti zárt, belső terekbe
- Változatok:
  - 15°-60° magastetőbe (TWR/TWF, TLR/TLF)
  - 0°-15° lapostetőbe (TCR/TCF)
- Magas természetes fény hasznosítás
- Beépítésre kész csomagban
- Harmonikusan illeszkedik a tetőbe

### 3 Anyag

Válassza az Önnek megfelelő anyagú és külső borítású tetőtéri ablakot

#### Ablakszerkezet anyaga



#### VELUX műanyag bevonatos ablak

Az ablaktok és az ablakszárny belseje fahag, amelyet felületfolytonos műanyag (poliuretán) bevonat fed. Erre fedőréteggént kiváló minőségű kétkomponensű fehér lakkot<sup>1</sup> viszünk fel. Ennek a technológiának köszönhetően a VELUX műanyag bevonatos ablak felülete rendkívül tartós, karcolásmentes és extrém hosszú élettartamú.

#### Felhasználási terület

Olyan helyiségekbe, amelyekben a fehér, kevés törődést igénylő ablak az ideális vagy rendszeresen magas a páratartalom (pl. fürdőszoba).

#### Karbantartási tippek

Az ablak felülete nem igényel karbantartást. A VELUX műanyag bevonatos ablak felületét nem kell évek múltán lekezelni.



#### VELUX fehérre festett ablak

Az ablaktok és az ablakszárny tömör fenyőfából készül. A felületet két réteg kiváló minőségű oldószermentes fehér lakkal vonjuk be.

#### Felhasználási terület

Olyan helyiségekbe, amelyekben a fehér, kiváló minőségű ablak a kívánatos.

#### Karbantartási tippek

A fehérre festett VELUX fa tetőtéri ablak felületét 7 évente javasoljuk lekezelni (lecsiszolni és újralakkozni).



#### VELUX fa ablak, szintelen lakkal

Az ablaktok és az ablakszárny tömör fenyőfából készül. A felületet kiváló minőségű oldószermentes szintelen lakkal vonjuk be.

#### Felhasználási terület

Olyan helyiségekbe, amelyekben a kiváló minőségű ablak a kívánatos.

#### Karbantartási tippek

A szintelen lakkal kezelt VELUX fa tetőtéri ablak felületét 4 évente javasoljuk lekezelni (lecsiszolni és újralakkozni).



#### PEFC tanúsított

A fa VELUX tetőtéri ablakok anyaga fenntartható módon művelt erdőkből és ellenőrzött forrásokból származik.  
www.pefc.org

<sup>1</sup> Az NCS 0500-N színű lakk a RAL 9003 színnek feleltethető meg.



## Külső borítás anyaga



Alumínium



Réz

A tetőtéri ablakok külső borítását és a burkolókereteket különböző kiváló minőségű anyagokból gyártjuk.

A standard alumínium külső borítás NCS S 7500-N szürke zománctfestésű (a RAL 7043 színnek felel meg a „Klassik” színskálán, illetve a 3500 színnek a „Design” színskálán). A színre festett külső borítás majdnem minden RAL- vagy NCS-színben (a metál és gyöngyház színek kivételével) egyedi árajánlat alapján megrendelhető.

A tetőtéri ablak tetőszerkezethez való csatlakoztatásához kiegészítésként ajánljuk a VELUX szigetelő és beépítőtermékeket. További információ a [148.](#) oldaltól.



Titáncink



Festett alumínium

## 4 Üvegezés

Válasszon különböző üvegváriánsainkból az igényeinek megfelelően

### Természetes tisztító hatás (Premium tetőtéri ablakok esetén választható)

Amikor esik az eső, a külső üvegfelületen a víz mintázatot rajzol, nem lehet kilátni rendesen. Ilyen esetekben a természetes tisztító hatással rendelkező üveg az alábbi előnyöket nyújtja:

- Zavartalan kilátás
- Kevesebb lerakódó szennyeződés
- Ritkább és egyszerűbb ablaktisztítás

Az innovatív könnyen tisztuló bevonat hatékony, mert:

- A szerves szennyező anyagok az UV-sugárzás hatására felbomlanak és leválnak az üvegről
- A feloldódó szennyeződést az eső lemossa, a víz szétterül az üvegen (nem alakulnak ki cseppek) és az üveg gyorsabban szárad



Bal oldali üveg természetes tisztító hatás nélkül, jobb oldali üveg könnyen tisztuló bevonattal

### Esőzajcsökkentő hatás (Premium tetőtéri ablakok esetén választható)

Az optimalizált esőzajcsökkentő tulajdonsággal bíró tetőtéri ablakok kellemes, csöndes szobákról gondoskodnak.

- Kb. 7 dB-lel kevesebb zajt engednek be.
- A zajszint 10 dB-lel történő csökkentését rendszerint úgy érzékeljük, mint ha felére csökkenne a zajterhelés.
- Nyugodt alvás.



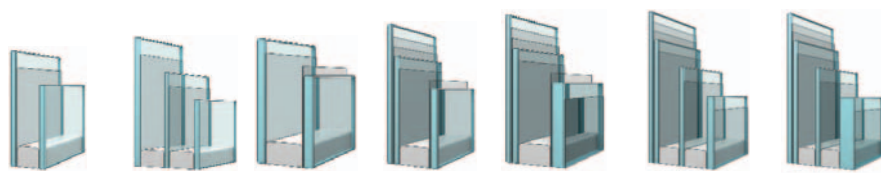
### Harmatmentesítő hatás (Premium tetőtéri ablakok esetén választható)

A rendkívüli módon hőszigetelő tetőtéri ablakoknál bizonyos időjárási körülmények esetén nem kívánatos mellékhatások tapasztalhatók. Ha az ablak külső üvegfelülete hideg marad, magas páratartalom esetén harmat képződhet a külső üvegfelületen.

A VELUX harmatmentesítő hatás egy speciális bevonat segítségével gondoskodik arról, hogy az üveg felületi hőmérsékletét magasabban tartsa – energiaveszteség nélkül. Ezáltal lényegesen kevesebb harmat csapódik le a külső üvegfelületen és nagymértékben megmarad a zavartalan kilátás élménye.



Bal oldali üveg harmatmentesítő hatás nélkül, jobb oldali üveg harmatmentes bevonattal



--51	--61	--50	--70	--60	--66	--62
Edzett üveg - ellenáll a jégesőnek	Hőszigetelő üveg - extra energiamegtakarítás	Edzett üveg - ellenáll a jégesőnek	Biztonsági üveg - személyi biztonság, betörésvédelem	Komfort üveg - személyi biztonság, esőzajcsökkentés, ritkább üvegtisztítás, betörésvédelem	Extra hőszigetelő üveg - extra energiamegtakarítás, esőzajcsökkentés, ritkább üvegtisztítás, tökéletes kilátás, személyi biztonság, betörésvédelem	Hangszigetelő üveg - extra hangszigetelés, extra energiamegtakarítás, esőzajcsökkentés, tökéletes kilátás, személyi biztonság, betörésvédelem
Standard	Standard Plus			Premium		

Műszaki adatok	--51	--61	--50	--70	--60	--66	--62
<b>Szoláris hőnyereség (g-érték)</b> Az üvegen beérkező napenergia aktívan hasznosul a fűtési időszakban	** 46%	*** 55%	** 46%	** 46%	* 30%	*** 52%	*** 52%
<b>Hőszigetelés (U<sub>g</sub>-érték)</b> Az üvegen át távozó hővesztés (minél kisebb az érték, annál jobb)	** 1,0 W/m <sup>2</sup> K	*** 0,6 W/m <sup>2</sup> K	** 1,0 W/m <sup>2</sup> K	** 1,0 W/m <sup>2</sup> K	** 1,0 W/m <sup>2</sup> K	*** 0,5 W/m <sup>2</sup> K	*** 0,5 W/m <sup>2</sup> K
<b>Rétegek száma</b>	kettő	három	kettő	kettő	kettő	három	három
<b>Hangszigetelés</b>							
<b>Hangszigetelés</b> A környezetből érkező zajok (utca, forgalom) csökkentése Az ablakkeret, a szárny és a tömítés egyaránt fontosak	* 31 dB <sup>1</sup>	** 32 dB	** 31 dB	*** 35 dB	*** 37 dB	*** 37 dB	*** 42 dB
<b>Esőzajcsökkentés</b> Az eső vagy jégeső kopogásának zaja a felére csökken Az ablakkeret, a szárny és a tömítés egyaránt fontosak					✓	✓	✓
<b>Biztonság</b>							
<b>Személyi biztonság</b> A ragasztott belső üvegréteg törés esetén nem hullik szilánkokra				✓	✓	✓	✓
<b>Külső védelem</b> Edzett üveg az időjárási kihívások - jégeső, hőteher ellen	✓	✓	✓	✓	✓	✓	✓
<b>Biztonsági fokozat</b> Belső, megvastagított üvegréteg külső manuális támadás ellen				✓ P2A	✓ P2A	✓ P2A	✓ P2A
<b>Kényelem</b>							
<b>Ritkább üvegtisztítás</b> Egy speciális bevonat minimálisra csökkenti a külső üveg tisztítási igényét					✓	✓	
<b>Tökéletes kilátás</b> A harmatmentes bevonat nem engedi a hajnali harmatot lecsapódni a külső üvegfelületen						✓	✓

\* = Jó  
\*\* = Jobb  
\*\*\* = Legjobb

<sup>1</sup> 51-es üvegezésű GLU tetőtéri ablakok esetén 29 dB



## 4 Üvegezés

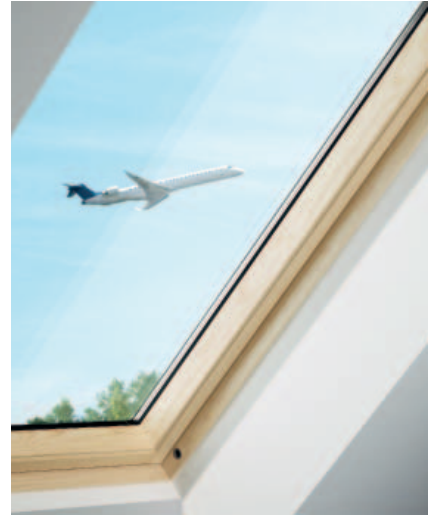
Külső védelem az időjárási kihívások ellen



Személyi biztonság üvegtörés esetén



Hangszigetelés



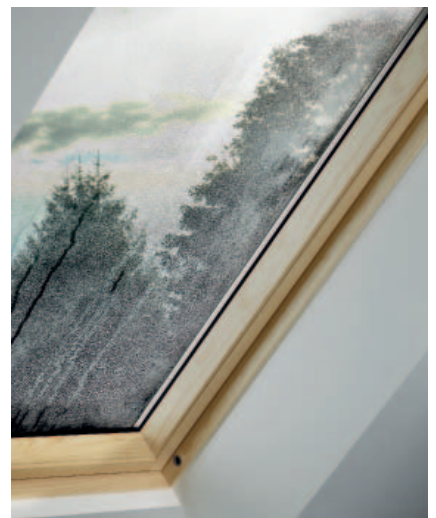
Esőzajcsökkentés



Könnyen tisztuló bevonat



Harmatmentesítő bevonat





## Üvegezés felépítése



### EDZETT ÜVEG \_\_ 51/50

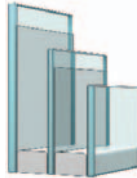
51 Standard tetőtéri ablakok esetén  
50 Premium tetőtéri ablakok esetén

24,1 mm (2-rétegű üveg)

$U_g = 1,0 \text{ W/m}^2\text{K}$

#### Rétegrendő kívülről befelé:

- 4 mm egyrétegű edzett üveg – védelem a jégeső ellen
- + Belső oldalán LOW E nemesfémbevonattal a jobb hőszigetelésért
- 16 mm speciális gáztöltés (Argon) a jobb hőszigetelésért
- 4 mm úsztatott üveg
- + Belső oldalán LOW E nemesfémbevonattal a jobb hőszigetelésért
- Jó hővezető képességű üveg távtartó rozsdamentes acélból



### ENERGIATAKARÉKOS ÜVEG \_\_ 61

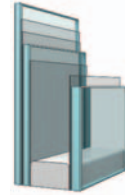
Standard Plus tetőtéri ablakok esetén

38,3 mm (3-rétegű üveg)

$U_g = 0,6 \text{ W/m}^2\text{K}$

#### Rétegrendő kívülről befelé:

- 3 mm egyrétegű edzett üveg – védelem a jégeső ellen
- 14 mm speciális gáztöltés (Argon) a jobb hőszigetelésért
- 3 mm hőkezelt úsztatott üveg
- + Belső oldalán LOW E nemesfémbevonattal a jobb hőszigetelésért
- 14 mm speciális gáztöltés (Argon) a jobb hőszigetelésért
- 4 mm úsztatott üveg
- + Belső oldalán LOW E nemesfémbevonattal a jobb szigetelésért
- Jó hővezető képességű üveg távtartó rozsdamentes acélból



### BIZTONSÁGI ÜVEG \_\_ 70

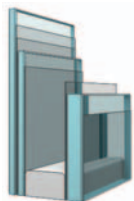
Premium tetőtéri ablakok esetén

25,8 mm (2-rétegű üveg)

$U_g = 1,0 \text{ W/m}^2\text{K}$

#### Rétegrendő kívülről befelé:

- 4 mm egyrétegű edzett üveg – védelem a jégeső ellen
- + Belső oldalán LOW E nemesfémbevonattal a jobb hőszigetelésért
- 15 mm speciális gáztöltés (Argon) a jobb hőszigetelésért
- 2x3 mm ragasztott biztonsági üveg: fokozott védelem betörés esetén, személyi biztonság üvegtörés esetén, jobb hangszigetelés
- + Belső oldalán LOW E nemesfémbevonattal a jobb hőszigetelésért
- Jó hővezető képességű üveg távtartó rozsdamentes acélból



### KOMFORT ÜVEG \_\_ 60

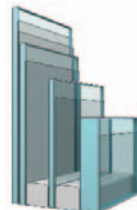
Premium tetőtéri ablakok esetén

27,8 mm (2-rétegű üveg)

$U_g = 1,0 \text{ W/m}^2\text{K}$

#### Rétegrendő kívülről befelé:

- 6 mm egyrétegű edzett üveg – védelem a jégeső ellen
- + Belső oldalán LOW E nemesfémbevonattal az extra hőszigetelésért és napvédelemért
- + Külső oldalán természetes tisztító hatást biztosító könnyen tisztuló bevonattal
- 15 mm speciális gáztöltés (Argon) a jobb hőszigetelésért
- 2x3 mm ragasztott biztonsági üveg: fokozott védelem betörés esetén, személyi biztonság üvegtörés esetén, jobb hangszigetelés
- + Belső oldalán LOW E nemesfémbevonattal az extra hőszigetelésért
- + Hangszigetelő fóliával
- Jó hővezető képességű üveg távtartó rozsdamentes acélból



### HANGSZIGETELŐ ÜVEG \_\_ 62

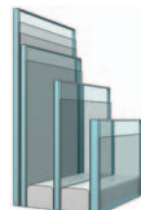
Premium tetőtéri ablakok esetén

38,4 mm (3-rétegű üveg)

$U_g = 0,5 \text{ W/m}^2\text{K}$

#### Rétegrendő kívülről befelé:

- 8 mm egyrétegű edzett üveg – védelem a jégeső ellen
- + Külső oldalán harmatmentesítő bevonattal
- 10 mm speciális gáztöltés (Krypton) a jobb hőszigetelésért
- 3 mm hőkezelt úsztatott üveg
- + Belső oldalán LOW E nemesfémbevonattal az extra hőszigetelésért
- 10 mm speciális gáztöltés (Krypton) a jobb hőszigetelésért
- 2x3 mm ragasztott biztonsági üveg: fokozott védelem betörés esetén, személyi biztonság üvegtörés esetén, jobb hangszigetelés
- + Belső oldalán LOW E nemesfémbevonattal a jobb hőszigetelésért
- + Hangszigetelő fóliával
- Jó hővezető képességű üveg távtartó rozsdamentes acélból



### EXTRA ENERGIATAKARÉKOS ÜVEG \_\_ 66

Premium tetőtéri ablakok esetén

38 mm (3-rétegű üveg)

$U_g = 0,5 \text{ W/m}^2\text{K}$

#### Rétegrendő kívülről befelé:

- 4 mm egyrétegű edzett üveg – védelem a jégeső ellen
- + Külső oldalán harmatmentesítő bevonattal
- + Külső oldalán természetes tisztító hatást biztosító könnyen tisztuló bevonattal
- 12 mm speciális gáztöltés (Krypton) a jobb hőszigetelésért
- 3 mm hőkezelt úsztatott üveg
- + Belső oldalán LOW E nemesfémbevonattal az extra hőszigetelésért
- 12 mm speciális gáztöltés (Krypton) a jobb hőszigetelésért
- 2x3 mm ragasztott biztonsági üveg: fokozott védelem betörés esetén, személyi biztonság üvegtörés esetén, jobb hangszigetelés
- + Belső oldalán LOW E nemesfémbevonattal a jobb hőszigetelésért
- + Hangszigetelő fóliával
- Jó hővezető képességű üveg távtartó rozsdamentes acélból

## 5 Redőnyök, árnyékolók és szúnyoghálók

Jó közérzet minden évszakban



### Pick&Click!®

A VELUX árnyékolók nélkül nem lesz jó a közérzete a tetőtérben. Engedjen be annyi fényt a szobába, amennyit csak szeretne és alakítsa ki az Ön számára tökéletes otthoni hangulatot a szobához passzoló anyagokkal és színekkel. Az árnyékolókat a Pick&Click!™ rendszerrel könnyen felszerelheti. Mozgatásuk gyerekjáték, távvezérelt változatok esetén pedig csak egy gombnyomás.

A tökéletes védelmet biztosítják a nyári meleg és tűző napsütés ellen, csökkentik a téli hőveszteséget, és útját állják a szúnyogoknak.

További információ a [182.](#) oldaltól.



### Hővédelem az üvegen kívül



#### VELUX külső hővédő roló

- Akár 76%-kal mérsékli a besugárzó hőt
- Max. 5 fokkal hűvösebb lehet a szobában
- Az időjárásálló, áttetsző háló megőrzi a kilátást
- Belülről könnyen felszerelhető

### Teljes sötétítés



#### VELUX fényzáró rolók

- Teljes fényzárás bármikor
- Oeko-Tex® minősítés – káros anyagoktól mentes textília
- Exkluzív Disney & VELUX Jó éjszakát Kollekción



#### VELUX fényzáró energiarolók

- Teljes fényzárás bármikor
- Védelem a hidegtől
- Elegáns, dekoratív megjelenés a harmónikaszerű pliszékkal
- Bármilyen pozícióban megállítható, eldöntheti, hogy az üveg mely részét fedje le

### Fényvédelem és dekorálás



#### VELUX római rolók

- Lágú fényhatások
- Elegáns és dekoratív
- Cserélhető szövet (ZHB)
- Bármilyen pozícióban megállítható, eldöntheti, hogy az üveg mely részét fedje le



#### VELUX harmonikarolók

- Harmonikus fényhatások a jó közérzetért
- Különböző fényszűrő képességű anyagok
- Bármilyen pozícióban megállítható, eldöntheti, hogy az üveg mely részét fedje le



#### VELUX roletták

- Vakító napsütés elkerülése
- Magánszférát nyújt
- Vezetősínen fut vagy kiakasztható

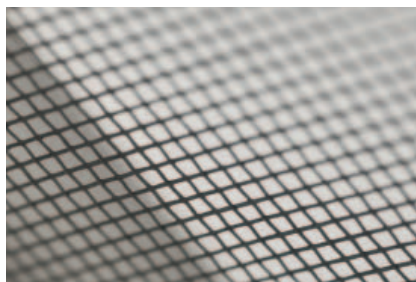
### Fényvédelem



#### VELUX relaxák

- A fények és az árnyékok rugalmas szabályozása
- Csúszkával dönthető lamellák
- Kiváló ellenálló képességű alumínium lamellák

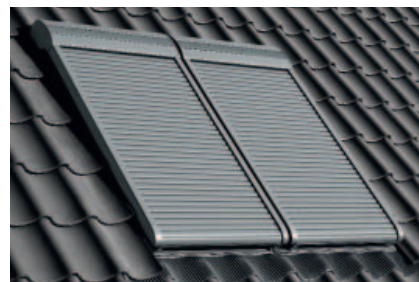
### Rovarvédelem



#### VELUX szúnyoghálók

- 100% szúnyogmentesség
- A kilátást és a fény bejutását nem akadályozza
- Zavartalanul élvezheti a friss levegőt
- Kényelmesen használható sínben futó szerkezet

### Teljeskörű védelem



#### VELUX redőnyök

- Akár 94%-kal mérsékli a besugárzó hőt
- Max. 6 fokkal hűvösebb lehet a szobában
- Teljes fényzárás
- Javítja az ablak hőszigetelését
- Mérsékli az eső kopogásának zaját
- Megnehezíti az illetéktelen behatolást

## Redőnnyel és/vagy árnyékolóval felszerelt tetőtéri ablakok műszaki adatai



Télen minél több fűtési energiát szeretnénk benn tartani a tetőtérben. Hideg éjszeleken a belső árnyékolókat vagy redőnyöket lehúzva sokat javíthat tetőtéri ablakai hőszigetelő képességén. Csökkentse a hővesztésget, és spóroljon a fűtési költségen!

Hőszigetelés, U (W/(m²K))	Standard		Standard Plus		Premium							
	51-es üveg 1,3		61-es üveg 1,1		70-es üveg 1,3		60-as üveg 1,3		66-os üveg 1,00		62-es üveg 0,83 (GGL), 0,81 (GGU)	
	U-érték csökkenés ΔU (W/(m²K))	Hőszige- telés javulása (%)	U-érték csökkenés ΔU (W/(m²K))	Hőszige- telés javulása (%)	U-érték csökkenés ΔU (W/(m²K))	Hőszige- telés javulása (%)	U-érték csökkenés ΔU (W/(m²K))	Hőszige- telés javulása (%)	U-érték csökkenés ΔU (W/(m²K))	Hőszige- telés javulása (%)	U-érték csökkenés ΔU (W/(m²K))	Hőszige- telés javulása (%)
Kampós roletta, RHL	0,12	9%	0,09	8%	0,12	9%	0,12	9%	0,07	7%	0,05	6%
Sínes roletta, RFL	0,21	16%	0,15	14%	0,21	16%	0,21	16%	0,13	13%	0,09	11%
Fényzáró roló, DKL	0,27	20%	0,20	18%	0,27	20%	0,27	20%	0,17	17%	0,11	14%
Reluxa, PAL	0,14	11%	0,10	9%	0,14	11%	0,14	11%	0,09	9%	0,06	7%
Harmonikaroló, FHL	0,13	10%	0,10	9%	0,13	10%	0,13	10%	0,08	8%	0,05	7%
Fényzáró energiaroló, FHC	0,33	25%	0,24	22%	0,33	25%	0,33	25%	0,21	21%	0,14	17%
Külső hővédő roló, MHL/MML/MSL	0,10	8%	0,07	6%	0,10	8%	0,10	8%	0,06	6%	0,04	5%
Redőny, SHL/SML/SSL	0,21	16%	0,16	14%	0,21	16%	0,21	16%	0,13	13%	0,09	11%





**Hővédelem**

A túlmelegedéssel szemben tetőterének védelemre van szüksége egész nyáron át. A hatékony megoldást a VELUX külső hővédő rolók és redőnyök nyújtják, melyek meggátolják, hogy a nap hősége ársztó sugarai átmelegítsék a tetőtéri ablakok üvegfelületét.

Összenergia-átbocsátás, $g_{tot}$	Standard		Standard Plus		Premium							
	51-es üveg 0,46		61-es üveg 0,55		70-es üveg 0,46		60-as üveg 0,30		66-os üveg 0,51		62-es üveg 0,52	
	$g_{tot}$	g-érték javulása (%)	$g_{tot}$	g-érték javulása (%)	$g_{tot}$	g-érték javulása (%)	$g_{tot}$	g-érték javulása (%)	$g_{tot}$	g-érték javulása (%)	$g_{tot}$	g-érték javulása (%)
Roletta, RHL/RFL/RML/RSL (világos-sötét színek)	0,34-0,40	26-13%	0,40-0,47	27-15%	0,34-0,40	26-13%	0,21-0,27	30-10%	0,38-0,45	25-12%	0,39-0,46	25-12%
Fényzáró roló, DKL/DML/DSL	0,30	35%	0,36	35%	0,30	35%	0,18	40%	0,35	31%	0,36	31%
Reluxa, PAL (világos-sötét színek)	0,26-0,40	43-13%	0,31-0,48	44-13%	0,26-0,40	43-13%	0,16-0,26	47-13%	0,30-0,46	41-10%	0,31-0,46	40-12%
Harmonikaroló, FHL/FML/FSL (világos-sötét színek)	0,36-0,40	22-13%	0,42-0,49	24-11%	0,36-0,40	22-13%	0,22-0,26	27-13%	0,40-0,46	22-10%	0,41-0,47	21-10%
Fényzáró energiaroló, FHC/FMC/FSC	0,19	59%	0,26	53%	0,19	59%	0,12	60%	0,26	49%	0,26	50%
Külső hővédő roló, MHL/MML/MSL	0,14	70%	0,13	76%	0,14	70%	0,12	60%	0,12	76%	0,13	75%
Redőny, SHL/SML/SSL	0,06	87%	0,04	93%	0,06	87%	0,06	80%	0,03	94%	0,03	94%

EN 13363-2, EN 410 és EN 14501 szerint



## Tetőtéri ablakok műszaki adatainak magyarázata

A műszaki adatok a tetőtéri ablakok teljesítményjellemzőit írják le  
2019. február 1-i állapot





### Energiamérleg

A kiemelkedő energiahatékonyság eléréséhez nem csak kiváló  $U_w$ -értékre van szükség. A szoláris napenergia-nyereség (g-érték) lehetőségét is figyelembe kell venni. A napenergia-nyereség és a hőveszteség együtt biztosítja a kiemelkedő energiamérleget.

Az energiamérleg gazdaságosan javítható

- az energiaveszteség csökkentésével – minél kisebb a hőveszteség, annál kevesebb energiát kell szolgáltatnia a fűtőrendszernek
- az energianyereség növelésével – az ablaküveg felületén a fűtési szezonban és az átmeneti hónapokban ingyen hőenergia jut a házba – minél nagyobb a hőnyereség, annál kevesebb energia előállításra van szükség

### Ablak hőátbocsátási tényezője $U_w$

Egy ablak hőszigetelő képességét az  $U_w$  hőátbocsátási tényezővel fejezzük ki.

A VELUX tetőtéri ablakok  $U_w$ -értékét független tanúsítóintézetek által kiállított tanúsítványok, ill. vállalaton belül végzett mérések igazolják.

Az  $U_w$ -érték megmutatja, hogy Wattban kifejezve mennyi energia vész el

- $1 \text{ m}^2$  ablakfelületen keresztül
- ha a külső és a belső hőmérséklet közötti különbség  $1 \text{ K}$  ( $1 \text{ K}$  megfelel  $1^\circ\text{C}$ -nak).

Minél kisebb az  $U_w$ -érték, annál kisebb a hőveszteség az ablakon keresztül és annál jobb a hőszigetelő érték.

Energiamegtakarítás fényzáró rolóval és fényzáró energiarolóval

Az U-érték  $\text{W}/\text{m}^2\text{K}$  mértékegységben leírja a szigetelést, minél kisebb az U-érték, annál jobb a szigetelés és annál nagyobb az energiamegtakarítás. Fényzáró rolók használatával az ablak  $U_w$ -értéke csökkenthető. Az U-értékben bekövetkező változást %-ban fejezzük ki.

### Üveg hőátbocsátási tényezője $U_g$

Egy üveg hőszigetelő képességét az  $U_g$  hőátbocsátási tényezővel fejezzük ki. Az üveg hőátbocsátási tényezőjének értékét az EN 674 szabvány számításai alapján határozzuk meg.

Az üveg  $U_g$ -értéke önmagában semmit nem árul el az ablak hőszigetelő képességéről. A teljes ablakszerkezet  $U_w$ -értéke a meghatározó.

Nem elegendő magas hőszigetelésű üveget alkalmazni, ha az ablak szerkezete, anyaga nem ér fel az üveg minőségéhez.

### Felülvilágító lapostetőbe

A lapostetős felülvilágítók hőszigetelő képességét az  $U_{rc, \text{ref}300}$  hőátbocsátási tényezővel fejezzük ki.

A kupolával rendelkező lapostetős felülvilágítók hőátbocsátási tényezőjét az EN 1873 harmonizált szabványnak megfelelően határozzuk meg.

A sík- és íves üvegű lapostetős felülvilágítók hőátbocsátási tényezőjét az EAD 220062-00-0401 Európai Értékelési Dokumentumnak, illetve Európai Műszaki Értékelésnek megfelelően határozzuk meg. A hőátbocsátási tényező értékét az EN 1873 szabvány számításai alapján határozzuk meg. A VELUX lapostetős felülvilágítókra független tanúsítóintézetek által kiállított tanúsítványokkal rendelkezünk.

### Összenergia-átbocsátás g

Egy üveg hővédő képességét az EN 400 szabvány szerint meghatározott összenergia-átbocsátás mértéke fejezi ki.

### $g_{\text{tot}}$ -érték

A  $g_{\text{tot}}$ -érték megmutatja, hogy mennyi napenergia jut be a helyiségbe adott üvegezés és árnyékoló (pl. redőny vagy külső hővédő roló) kombinációja esetén.

### Hangszigetelő érték $R_w$

Egy ablak hangszigetelő képességét az  $R_w$  hangszigetelő értékkel fejezzük ki. Az  $R_w$ -érték megmutatja, hogy mennyivel kevesebb hang jut át az ablakon. Minél nagyobb ez az érték, annál nagyobb a zajcsökkentés és annál kevesebb zaj jut be a szobába. Az  $R_w$ -értéket dB-ben (decibelben) fejezzük ki.

### Az ablak légzárása

Attól a levegőmennyiségtől függően, amely az EN 1026 harmonizált szabványban előírt vizsgálat során az ablak résein kicserélődik, az ablakot az EN 12207 szabványban meghatározott osztályokba sorolják. A VELUX tetőtéri ablakok a legmagasabb 3. és 4. osztály-besorolással rendelkeznek.

### A fénycsatorna légzárása

Attól a levegőmennyiségtől függően, amely az EN 121553 harmonizált szabványban előírt vizsgálat során a fénycsatorna résein kicserélődik, a fénycsatornát az EN 12152 szabványban meghatározott osztályokba sorolják.

### Fényáteresztő képesség

A  $\tau$  fényáteresztő képesség érték az EN 410, a  $\tau$  érték az EN 1873 harmonizált szabvány alapján megmutatja, hogy az emberi szem által érzékelhető fény mekkora része megy át az ablaküvegen. Minél nagyobb ez az érték, annál jobb fényáteresztésű az üveg.

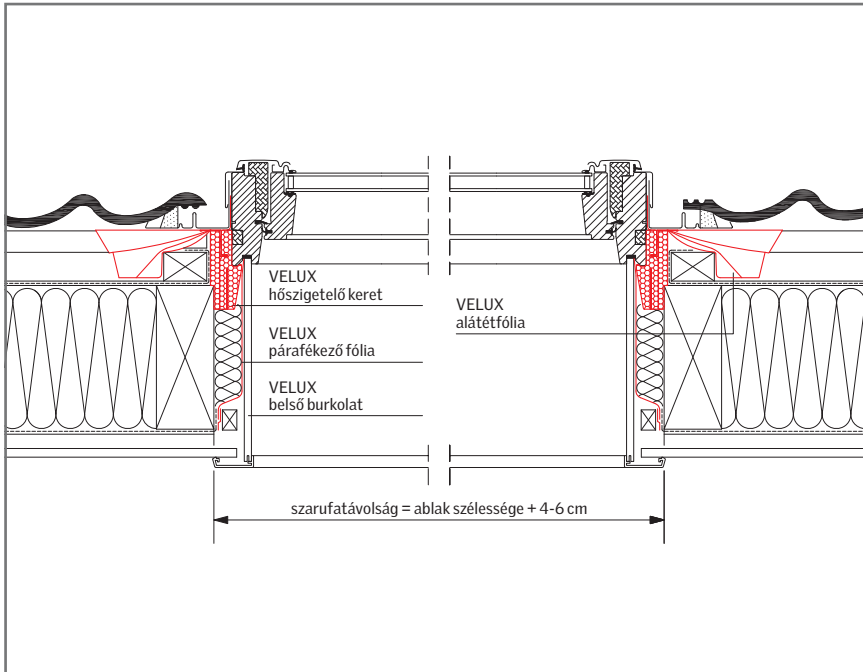
### UV áteresztő képesség

Az ultraviola fényáteresztő képesség érték az EN 410 harmonizált szabvány alapján megmutatja, hogy az emberi szem által nem érzékelhető UV-sugárzás mekkora része megy át az ablaküvegen. Minél nagyobb ez az érték, annál több UV-sugarat ereszt át az üveg.

# Tetőtéri ablakokkal szembeni épületfizikai követelmények

Tanácsok a VELUX tetőtéri ablakok szakszerű csatlakozásához

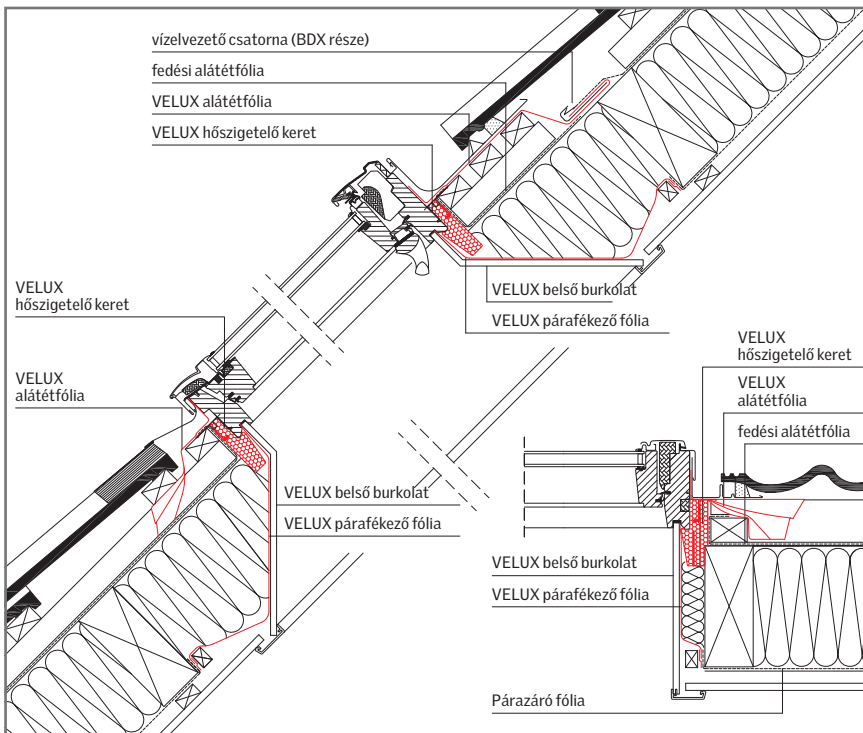
## Hőszigetelés standard beépítési szint esetén



A VELUX tetőtéri ablak nagyon kevés hőenergiát enged ki a lakásból, ennek megfelelően alacsony hőátbocsátási tényezővel rendelkezik.

A hőhidak csökkentése érdekében, a tetőtéri ablak és a tető között gondoskodni kell a megfelelő hőszigetelő anyagról. Erre a legegyszerűbb és legszakoszerűbb megoldást a BDX szigetelő és vízzáró beépítő készlet biztosítja.

## A szakoszerű lég- és párazárás

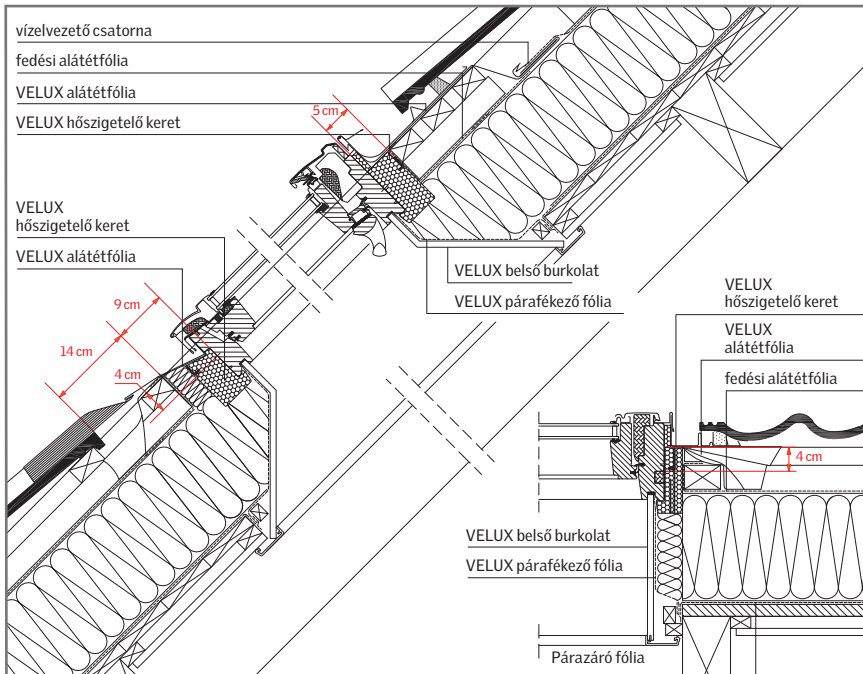


A beépítés minősége és az épületfizikai követelmények betartása érdekében fontos a szakoszerű csatlakozás a tetőhöz, a lég- és párazárás.

A VELUX beépítőtermékekkel ez a csatlakozás belülről (BBX párafékező fóliával) és kívülről (BDX hőszigetelő kerettel és alátétfóliával) is szakoszerűen elvégezhető.



### Hőszigetelés süllyesztett beépítési szint esetén



A VELUX tetőtéri ablakok 4 cm-rel mélyebben is beépíthetők a tetőszerkezetbe. Ehhez a tetőtéri ablak tartozékát képező szerelővasat kell használni. Csak a passzoló burkolókeretet kell alkalmazni: EDJ/EKJ a profilos és EDN/EKN a sík tetőfedő anyagokhoz. A süllyesztett beépítéssel a 2-rétegű üvegezéssel gyártott VELUX tetőtéri ablakok hőszigetelő képességét tovább javíthatjuk.





## 2. Tetőtéri ablakok

### Standard

- GZL billenő ablak, fa	42
- GZL B billenő alsó kilincses ablak, fa	42
- GLU billenő ablak, műanyag bevonatú fa	44
- GLU B billenő alsó kilincses ablak, műanyag bevonatú fa	44

### Standard Plus

- GLL billenő ablak, fa	46
- GLL B billenő alsó kilincses ablak, fa	46
- GLU billenő ablak, műanyag bevonatú fa	48
- GLU B billenő alsó kilincses ablak, műanyag bevonatú fa	48

### Premium

#### Billenő ablakok

- GGL ablak, fa	50
- GGL ablak, fehérre festett fa	52
- GGU ablak, műanyag bevonatú fa	54

#### Felnyíló ablakok

- GPL panorámaablak, fa	56
- GPL panorámaablak, fehérre festett fa	58
- GPU panorámaablak, műanyag bevonatú fa	60

#### Távvezérlésű ablakok

- VELUX INTEGRA® GGL elektromos ablak, fa	62
- VELUX INTEGRA® GGL elektromos ablak, fehérre festett fa	64
- VELUX INTEGRA® GGU elektromos ablak, műanyag bevonatú fa	66
- VELUX INTEGRA® GGL napelemes ablak, fa	68
- VELUX INTEGRA® GGL napelemes ablak, fehérre festett fa	70
- VELUX INTEGRA® GGU napelemes ablak, műanyag bevonatú fa	72
- VELUX INTEGRA® GPU elektromos ablak, műanyag bevonatú fa	74

#### Tetőtéri ablak passzívház tanúsítvánnyal

- VELUX INTEGRA® GGU napelemes ablak passzívház tanúsítvánnyal, műanyag bevonatú fa	76
---	----

#### Kiegészítő ablakok

- GIL/GIU kiegészítő fix ablak	78
- VFE/VIU kiegészítő térdfalablak	80

#### VELUX térnyerő megoldások

- GDL CABRIO® tetőerkély	86
- GEL+VEA/VEB/VEC tetőterasz	88
- Manzárdablak	90
- Mini manzárdablak	92

#### Tetőkijáratok és tetőkibúvók

- GTL menekülőablak, fa	94
- GTU menekülőablak, műanyag bevonatú fa	95
- GXL tetőkijárat, fa	96
- GXU tetőkijárat, műanyag bevonatú fa	97
- GVT tetőkibúvó	98
- VLT tetőkibúvó	99

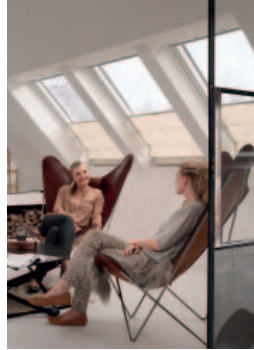
#### Távnyitórudak, adapterek, záruk, nyitáskorlátozók

100

# Ablakkombinációk

VELUX Kombi Megoldások

## Több fény. Saját módra.

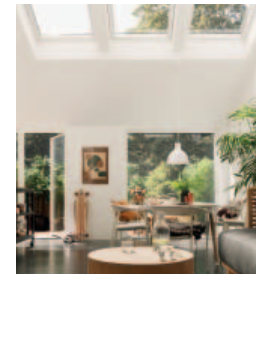
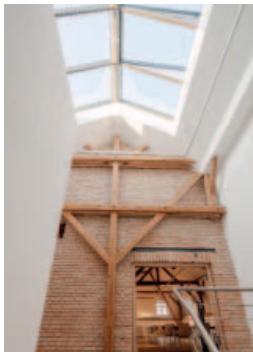
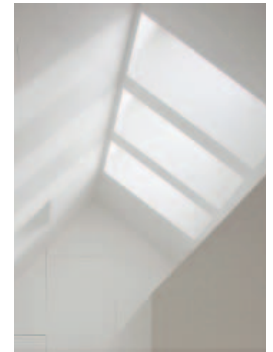


A VELUX Kombi Megoldások lehetővé teszik, hogy Ön könnyen kombinálhasson több tetőtéri ablakot és így olyan egyedi megoldásokat hozhasson létre, amelyek több természetes fényt visznek otthonába és családja életminőségét javítják. Találja meg azt a tetőtéri ablakot, amely megfelel az Ön igényeinek, és válasszon mellé még egyet vagy akár többet is a még több fényért, a friss levegőért vagy épp a lélegzetelállító kilátásért. Kiegészítő ablakelemekkel a padlótól a mennyezetig érő nyílást hozhat létre a külvilágra. Válasszon ajánlott megoldásaink közül, vagy alkossa meg sajátját a VELUX tetőtéri ablakok tetszőleges csoportosításával.



**Ne feledje!** A helyiség megvilágítása akkor optimális, ha az ablakok számát, méretét, elhelyezkedését is megtervezi. Csak így biztosíthat kiegyenlített fényviszonyokat a tér minden pontján.

A különböző magasságban elhelyezett ablakok nemcsak több napfényt engednek be a tetőtérbe, de még a legtávolabbi sarkokba is eljuttatják azt.





# VELUX kombi megoldások



## DUO kombi megoldás

Két (vagy több) tetőtéri ablak kombinációja kiváló megoldást nyújt a belső tér megnövelésére. Az így biztosítható szélesebb spektrumú kilátás és több természetes fény tágasabb helyiség érzését kelti.



## LIGHTBAND kombi megoldás

Több tetőablak beépítése függőlegesen egymás fölé olyan fény-sávot eredményez, amelynek környezetében úgy érezzük, mintha odakint lennénk a szabadban. Ideális keskeny helyiségekbe, például lépcsőházakba, előszobákba és fürdőszobákba, ahol a fényre mélyen, a helyiség belsejében is nagy szükség van.



## KVARTET kombi megoldás

Négy (vagy több) azonos méretű tetőtéri ablak 2x2 kombinációban beépítve gyönyörű fényhatást kelt, nemcsak lenyűgöző megjelenést kölcsönöz a helyiségnek, hanem annak középpontjává is válik. Tökéletes megoldás a lehető legtöbb természetes fény és a nagyobb kilátás biztosítására nagy alapterületű, tágas szobákban.



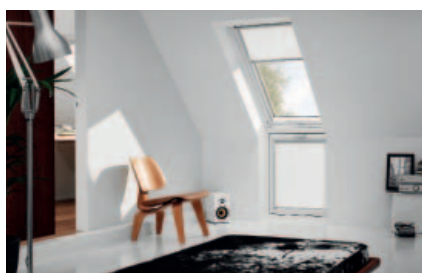
## TETŐGERINC kombi megoldás

Ezzel az innovatív tetőtéri ablak megoldással a tető gerincét a természetes napfény csodálatos szimfóniájává varázsolhatja. Nem mindennapi szerkezet, amely utánozhatatlan dizájnnal egészíti ki a nagy belmagasságú, katedrálisokra emlékeztető mennyezetű tereket.



## LIGHTBAND fix kiegészítő ablakelemmel a tetősíokban

Engedjen be még több természetes fényt a szobába! Ehhez csak annyit kell tennie, hogy a tetőtéri ablakot meghosszabbítja egy kiegészítő ablakelemmel lefelé a padlósíkiig. Az alsó ablak nem nyitható, így teljes biztonságban tudhatja családját. A nagyszerű kilátást még a gyerekek is gondtalanul élvezhetik.



## LIGHTBAND kiegészítő ablakelemmel a térdfalban

Tetőtéri ablakok és térdfalablakok kombinációjával eltűnik a kint és a bent közti határ. A tetőtéri ablak meghosszabbítható a magas térdfalba épített ablakkal. Az ablakok mesés fényviszonyokat és kilátást nyújtanak. Három változatban kapható: bukó, oldalra nyíló és fix (nem nyitható).



15°-90°

## Standard

GZL billenő felső kilincses és GZL B billenő alsó kilincses tetőtéri ablak, fa



### Előnyei

#### Energiahatékonyság:

- Keskeny ablakprofilok – nagyobb bevilágító felület és több ingyenes napenergia
- Optimalizált 2-rétegű üvegezéssel a kevesebb fűtésszámláért,  $U_w = 1,3$
- ThermoTechnology™ hőszigetelési rendszer (plusz EPS hőszigetelés a tok és a szárny csatlakozásainál) – az ablak a fűtés szezonban bent tartja a meleget
- Ablakszárnyon teljesen körbefutó gumitömítés – huzatmentes lakás, jobb légzárás és jobb hangszigetelés
- Magas, 4. légzárási osztály – az ablak véd a széllel és a hideggel szemben

#### Biztonság és kényelem:

- Időjárásálló egész éven át
- Friss levegő zárt ablak esetén is
- Kényelmes és egyszerű tisztíthatóság
- Magas, 3. osztályú ütésállóság, amely kívülről érkező ütés esetén megakadályozza, hogy az ablak kinyíljon
- Könnyen felpattintható VELUX árnyékolókra előkészítve
- Az io-homecontrol® technológián alapuló VELUX INTEGRA® elektromos vezérlés is könnyen rászerezhető (csak felső kilincses GZL esetén), a szellőzőnyílás alatt elrejtett motorral. Ilyen esetekben az ablakra MHL külső hővédő roló nem szerelhető fel.

### Anyag



A nagy tömörségű, kiváló minőségű első osztályú fenyő faanyag, és a speciális rétegragasztási eljárás garantálja a nagyfokú szilárdságot és a vetemedéssel szembeni ellenálló képességet. A fafelület a gombosodás és a kártevő rovarok elleni alapimpregnálást követően két réteg lakkbevonatot kap. Ehhez szintelen, vízbázisú, oldószermentes akril lakkot használunk.

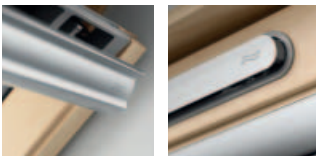
### Kényelmes nyitás



**GZL:** Felső kilincssel nyitható billenő ablak – könnyű hozzáférés az ablakhoz akkor is, ha bútor kerül alá + az ablak olyan magasra kerül, hogy állva és ülve egyaránt ki lehet látni rajta

**GZL B:** Alsó kilincssel nyitható billenő ablak – megoldás, ha a tetőtéri ablakot magasra (de még kézzel elérhetőre) szükséges beépíteni, pl. magas térfal esetén. Az alsó kilincssel az ablak két passzív szellőző állásban rögzíthető.

### Beépített szellőző



GZL

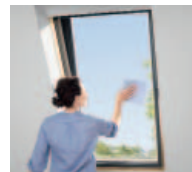
GZL B

**GZL:** Egyedülálló, kilincsbe rejtett szellőzőnyílás – hatékony szellőzés

**GZL B:** Kétfokozatú résszellőző – rugalmas szellőztetés

Folyamatos szellőzés zárt ablak mellett – mindig friss és tiszta levegő Hozzáférhető és könnyen karbantartható vagy cserélhető levegőszűrő – por- és rovarszűrés A páralecsapódás elkerülése érdekében használatát a fűtési időszakban nem javasoljuk.

### Kényelmes használat



A kiváló minőségű ablakszárny 180°-ban átfordítható és retesszel rögzíthető – egyszerű, biztonságos külső üvegfelület tisztítás



Az ablakszárny felső részén beépített retesszel az ablak megállítható – sem a gyermekek, sem az erős szél nem tudja kinyitni az ablakot, vihar- és gyerekbiztos



Minden tetőtéri ablakunkat úgy alakítottuk ki, hogy bármely VELUX árnyékoló könnyen felszerelhető legyen rá. Csak egy Pick&Click!™ az egész!

Ajánlott fogyasztói árak Ft-ban  
vékony = áfa nélkül, vastag = 27% áfával

## Standard

### Tetőtéri ablak méretkód

Tetőtéri ablak tokkülmérete (cm)

	CK02 55×78	CK04 55×98	FK04 66×98	FK06 66×118	FK08 66×140	MK04 78×98	MK06 78×118	MK08 78×140
<b>GZL 1051</b> Billenő tetőtéri ablak, felső kilincs, 51 edzett üveggel, szintelen lakkozott fenyő, alumínium külső borítás, $U_w = 1,3$ ; $g = 0,46$ ; $R_w = 31$ dB	43 701 <b>55 500</b>	46 535 <b>59 100</b>	49 685 <b>63 100</b>	52 913 <b>67 200</b>	55 276 <b>70 200</b>	51 339 <b>65 200</b>	54 724 <b>69 500</b>	59 449 <b>75 500</b>
<b>GZL 1051 B</b> Billenő tetőtéri ablak, alsó kilincs, 51 edzett üveggel, szintelen lakkozott fenyő, alumínium külső borítás, $U_w = 1,3$ ; $g = 0,46$ ; $R_w = 31$ dB	- -	- -	- -	52 913 <b>67 200</b>	- -	51 339 <b>65 200</b>	54 724 <b>69 500</b>	59 449 <b>75 500</b>



## A GZL tetőtéri ablakok méret táblázata

	55 cm	66 cm	78 cm	94 cm	114 cm	A következő tetőhajlásszög esetén ajánlott
78 cm	GZL CK02 (0,22)					
98 cm	GZL CK04 (0,29)	GZL FK04 (0,38)	GZL GZL B MK04 (0,47)			
118 cm		GZL GZL B FK06 (0,47)	GZL GZL B MK06 (0,59)	GZL PK06 (0,75)	GZL SK06 (0,95)	52°-90°
140 cm		GZL FK08 (0,58)	GZL GZL B MK08 (0,72)	GZL GZL B PK08 (0,92)	GZL SK08 (1,16)	41°-54°
160 cm			GZL GZL B MK10 (0,85)			35°-44°

Típus- és méretkód  
(Bevilágító felület, m<sup>2</sup>)

## Üvegválaszték



**-51 edzett üveg**  
Energiamegtakarítás  
alapfokon  
Külső védelem az idő-  
járás kihívások ellen  
Hasznos napenergia a  
fűtési időszakban  
További információ a  
26. oldaltól

## Távvezérlés utólag



A felső kilincses GZL  
tetőtéri ablakot utólag  
távvezérlésűvé alakít-  
hatja.

Elektromos motor (KMG) és transzformátor (KUX)	72 756 <b>92 400</b>
Napelemes motor (KSX)	67 638 <b>85 900</b>

## A tető megengedett hajlásszöge

15°-90°

## Műszaki adatok

Üvegtípus	-51
U <sub>w</sub> , ablak W/m <sup>2</sup> K EN ISO 12567-2	1,3
U ablak+EDJ 2000 W/m <sup>2</sup> K	1,2
U <sub>g</sub> , üveg W/m <sup>2</sup> K EN 673	1,0
g EN 410	0,46
R <sub>w</sub> , ablak dB EN ISO 10140-2	31 (-2; -5)
T <sub>v</sub> /T <sub>uv</sub> EN 410	0,69/0,22
Légzárás osztálya EN 1026	4
Tűzállóság EN 13501-1	C-s1, d2

## Külső borítás



Alumínium

## ThermoTechnology™



Egyedi szigetelő-  
rendszerünk külö-  
nösen erős és ener-  
giatakarékos  
védelmet nyújt a  
széllel és a hideg  
levegővel szemben.

## Alsó kilincs utólag

Ha magasra került az ablak, a felső  
kilincses GZL tetőtéri ablakra utólag alsó  
kilincset szerelhet. Felső kilincsel az  
ablak a továbbiakban nem lesz nyitható.

Alsó kilincs (ZZZ 181K2)	7 717 <b>9 800</b>
--------------------------	-----------------------

☐ = A szállítási határidő 2 munkanap

## Kiegészítők

Burkolókeretek	114. oldal
Beépítőtermékek	148. oldal
Belső burkolatok	158. oldal
Redőnyök	172. oldal
Árnyékolók	182. oldal
Árnyékoló kódok beazonosítása	211. oldal
Távvezérlés	220. oldal
Kiegészítők	100. oldal

MK10 78×160	PK06 94×118	PK08 94×140	SK06 114×118	SK08 114×140
66 693 <b>84 700</b>	65 039 <b>82 600</b>	69 370 <b>88 100</b>	68 268 <b>86 700</b>	77 008 <b>97 800</b>
66 693 <b>84 700</b>	-	69 370 <b>88 100</b>	-	-





15°-90°

## Standard

GLU billenő felső kilincses és GLU B billenő alsó kilincses tetőtéri ablak, műanyag bevonatú fa



### Előnyei

#### Energiahatékonyság:

- Keskeny ablakprofilok – nagyobb bevilágító felület és több ingyenes napenergia
- Optimalizált 2-rétegű üvegezéssel a kevesebb fűtésszámláért,  $U_w = 1,3$
- ThermoTechnology™ hőszigetelési rendszer (belül hőkezelt fa) – az ablak a fűtési szezonban bent tartja a meleget
- Ablakszárnyon teljesen körbefutó extra gumitömítés – huzatmentes lakás, jobb légzárás és jobb hangszigetelés
- Magas, 4. légzárési osztály – az ablak véd a szélllel és a hideggel szemben

#### Biztonság és kényelem:

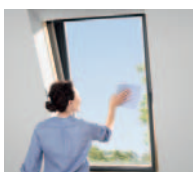
- Időjárásálló egész éven át
- Karbantartást nem igénylő, fehér felület
- Friss levegő zárt ablak esetén is
- Kényelmes és egyszerű tisztíthatóság
- Magas, 3. osztályú ütésállóság, amely kívülről érkező ütés esetén megakadályozza, hogy az ablak kinyíljon
- Könnyen felpattintható VELUX árnyékolókra előkészítve
- Az io-homecontrol® technológián alapuló VELUX INTEGRA® elektromos vezérlés is könnyen rászerezhető (csak felső kilincses GLU esetén), a szellőzőnyílás alatt elrejtett motorral. Ilyen esetekben az ablakra MHL külső hővédő roló nem szerelhető fel.

### Anyag



Felületi karbantartást nem igénylő ablakunk magja hőkezelt fa, melyet egyenletes öntéssel felvitt poliuretán bevonat takar. A felületfolytonos műanyag úttját állja a víznek, ezért kitűnő választás magas páratartalmú helyiségekben. Könnyen tisztítható és a felület 100% karbantartásmentes.

### Kényelmes használat



A kiváló minőségű ablakszárny 180°-ban átfordítható és retesszel rögzíthető – egyszerű, biztonságos külső üvegfelület tisztítás



Az ablakszárny felső részén beépített retesszel az ablak megállítható – sem az gyermekek, sem az erős szél nem tudja kinyitni az ablakot, vihar- és gyerekbiztos



Minden tetőtéri ablakunkat úgy alakítottuk ki, hogy bármely VELUX árnyékoló könnyen felszerelhető legyen rá. Csak egy Pick&Click!™ az egész!

### Kényelmes nyitás

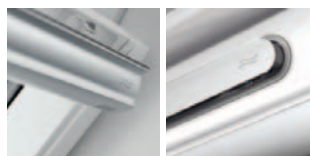


**GLU:** Felső kilincssel nyitható billenő ablak – könnyű hozzáférés az ablakhoz akkor is, ha bútor kerül alá + az ablak olyan magasra kerül, hogy állva és ülve egyaránt ki lehet látni rajta



**GLU B:** Alsó kilincssel nyitható billenő ablak – megoldás, ha a tetőtéri ablakot magasra (de még kézzel elérhetőre) szükséges beépíteni, pl. magas térfal esetén. Az alsó kilincssel az ablak két passzív szellőző állásban rögzíthető.

### Beépített szellőző



GLU

GLU B

**GLU:** Egyedülálló, kilincsbbe rejtett szellőzőnyílás – hatékony szellőzés

**GLU B:** Kétfokozatú résszellőző – rugalmas szellőztetés

Folyamatos szellőzés zárt ablak mellett – mindig friss és tiszta levegő Hozzáférhető és könnyen karbantartható vagy cserélhető levegőszűrő – por- és rovarszűrés  
A páralecsapódás elkerülése érdekében használatát a fűtési időszakban nem javasoljuk.

Ajánlott fogyasztói árak Ft-ban  
vékony = áfa nélkül, vastag = 27% áfával

## Standard

### Tetőtéri ablak méretkód

Tetőtéri ablak tokkülmérete (cm)

	CK02 55×78	FK06 66×118	FK08 66×140	MK04 78×98	MK06 78×118	MK08 78×140	MK10 78×160	PK08 94×140
<b>GLU 0051</b> Billenő tetőtéri ablak, felső kilincs, 51 edzett üveggel, poliuretán bevonatú fa, alumínium külső borítás, $U_w = 1,3$ ; $g = 0,46$ ; $R_w = 29$ dB	56 693 <b>72 000</b>	68 661 <b>87 200</b>	71 575 <b>90 900</b>	66 535 <b>84 500</b>	70 787 <b>89 900</b>	77 087 <b>97 900</b>	86 378 <b>109 700</b>	- -
<b>GLU 0051 B</b> Billenő tetőtéri ablak, alsó kilincs, 51 edzett üveggel, poliuretán bevonatú fa, alumínium külső borítás, $U_w = 1,3$ ; $g = 0,46$ ; $R_w = 29$ dB	- -	68 661 <b>87 200</b>	- -	66 535 <b>84 500</b>	70 787 <b>89 900</b>	77 087 <b>97 900</b>	- -	105 039 <b>133 400</b>



### A GLU tetőtéri ablakok mérettáblázata

	55 cm	66 cm	78 cm	94 cm	A következő tetőhajlásszög esetén ajánlott
78 cm	GLU CK02 (0,22)				
98 cm			GLU GLU B MK04 (0,47)		
118 cm	GLU GLU B FK06 (0,47)	GLU GLU B MK06 (0,59)			52°-90°
140 cm	GLU FK08 (0,58)	GLU GLU B MK08 (0,72)	GLU B PK08 (0,92)		41°-54°
160 cm		GLU MK10 (0,85)			35°-44°

**Típus- és méretkód**  
(Bevilágító felület, m<sup>2</sup>)

### A tető megengedett hajlásszöge

15°-90°

### Műszaki adatok

Üvegtípus	-51
U <sub>w</sub> , ablak W/m <sup>2</sup> K EN ISO 12567-2	1,3
U ablak+EDJ 2000 W/m <sup>2</sup> K	1,2
U <sub>g</sub> , üveg W/m <sup>2</sup> K EN 673	1,0
g EN 410	0,46
R <sub>w</sub> , ablak dB EN ISO 10140-2	29 GLU (-1; -3) GLU B (-1; -4)
τ <sub>v</sub> /τ <sub>uv</sub> EN 410	0,69/0,22
Légzárás osztálya EN 1026	4
Tűzállóság EN 13501-1	E*

\* A tűzállósági érték 2019-ben megváltozik, kérje a VELUX vevőszolgálat segítségét.

### Külső borítás



Alumínium

### Üvegválaszték



**-51 edzett üveg**  
Energiamegtakarítás  
alapfokon  
Külső védelem az idő-  
járás kihívások ellen  
Hasznos napenergia a  
fűtési időszakban  
További információ a  
26. oldaltól

### Távvezérlés utólag



A felső kilincses GLU  
tetőtéri ablakot utólag  
távvezérlésűvé alakít-  
hatja.

Elektromos motor (KMG) és transzformátor (KUX)	72 756 <b>92 400</b>
Napelemes motor (KSX)	67 638 <b>85 900</b>

### Alsó kilincs utólag

Ha magasra került az ablak, a felső  
kilincses GLU tetőtéri ablakra utólag alsó  
kilincset szerelhet. Felső kilincssel az  
ablak a továbbiakban nem lesz nyitható.

Alsó kilincs (ZZZ 181K2)	7 717 <b>9 800</b>
--------------------------	-----------------------

### ThermoTechnology™



A fát kemencében  
rendkívül magas  
hőfokra hevítjük.  
A hőkezelés a fa  
nedvességtartalmát  
akár 50%-kal is  
csökkenti, a nedves-  
ség jobb hőszigetelő

képességű levegőre cserélődik. A végered-  
mény jobb hőszigetelés és szilárdság.  
Ráadásul ez a folyamat kiváló alternatívája  
a kémiai alapú korhadás elleni kezelésnek.

### Kiegészítők

Burkolókeretek	114. oldal
Beépítőtermékek	148. oldal
Belső burkolatok	158. oldal
Redőnyök	172. oldal
Árnyékolók	182. oldal
Árnyékoló kódok beazonosítása	211. oldal
Távvezérlés	220. oldal
Kiegészítők	100. oldal



15°-90°

## Standard Plus

GLL billenő felső kilincses és GLL B billenő alsó kilincses tetőtéri ablak, fa

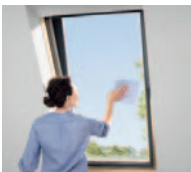


### Anyag



A nagy tömörségű, kiváló minőségű első osztályú fenyő faanyag, és a speciális rétegragasztási eljárás garantálja a nagyfokú szilárdságot és a vetemedéssel szembeni ellenálló képességet. A fafelület a gombásodás és a kártevő rovarok elleni alapimpregnálást követően két réteg lakkbevonatot kap. Ehhez szintelen, vízbázisú, oldószermentes akril lakkot használunk.

### Kényelmes használat



A kiváló minőségű ablakszárny 180°-ban átfordítható és retesszel rögzíthető – egyszerű, biztonságos külső üvegfelület tisztítás



Az ablakszárny felső részén beépített retesszel az ablak megállítható – sem a gyermekek, sem az erős szél nem tudja kinyitni az ablakot, vihar- és gyerekbiztos



Minden tetőtéri ablakunkat úgy alakítottuk ki, hogy bármely VELUX árnyékoló könnyen felszerelhető legyen rá. Csak egy Pick&Click™ az egész!

### Előnyei

#### Energiahatékonyság:

- Keskeny ablakprofilok – nagyobb bevilágító felület és több ingyenes napenergia
- Energiatakarékos 3-rétegű üvegezéssel a megfizethető energiahatékonyságért és a jobb komfortért,  $U_w = 1,1$
- ThermoTechnology™ hőszigetelési rendszer (plusz EPS hőszigetelés a tok és a szárny csatlakozásainál) – az ablak a fűtés szobában bent tartja a meleget
- Ablakszárnyon teljesen körbefutó extra gumitömítés – huzatmentes lakás, jobb légzárás és jobb hangszigetelés
- Legmagasabb, 4. légzárési osztály – fokozott védelem a szélllel és a hideggel szemben

#### Biztonság és kényelem:

- Időjárásálló egész éven át
- Friss levegő zárt ablak esetén is
- Kényelmes és egyszerű tisztíthatóság
- 32 dB-lel csökkenti a beszűrődő zajt – fokozott hangszigetelés, csend és nyugalom a tetőtérben
- Magas, 3. osztályú ütésállóság, amely kívülről érkező ütés esetén megakadályozza, hogy az ablak kinyíljon
- Könnyen felpattintható VELUX árnyékolókra előkészítve
- Az io-homecontrol® technológián alapuló VELUX INTEGRA® elektromos vezérlés is könnyen rászerezhető (csak felső kilincses GLL esetén), a szellőzőnyílás alatt elrejtett motorral. Ilyen esetekben az ablakra MHL külső hővédő roló nem szerelhető fel.

### Kényelmes nyitás



**GLL:** Felső kilincssel nyitható billenő ablak – könnyű hozzáférés az ablakhoz akkor is, ha bútor kerül alá + az ablak olyan magasra kerül, hogy állva és ülve egyaránt ki lehet látni rajta

**GLL B:** Alsó kilincssel nyitható billenő ablak – megoldás, ha a tetőtéri ablakot magasra (de még kézzel elérhetőre) szükséges beépíteni, pl. magas térfal esetén. Az alsó kilincssel az ablak két passzív szellőző állásban rögzíthető.

### Beépített szellőző



GLL

GLL B

**GLL:** Egyedülálló, kilincsbe rejtett szellőzőnyílás – hatékony szellőzés

**GLL B:** Kétfokozatú résszellőző – rugalmas szellőztetés

Folyamatos szellőzés zárt ablak mellett – mindig friss és tiszta levegő. Hozzáférhető és könnyen karbantartható vagy cserélhető levegőszűrő – por- és rovarszűrés. A páralecsapódás elkerülése érdekében használatát a fűtési időszakban nem javasoljuk.

### Ajánlott fogyasztói árak Ft-ban

vékony = áfa nélkül, vastag = 27% áfával

## Standard Plus

### Tetőtéri ablak méretkód

Tetőtéri ablak tokkülmérete (cm)

		CK02 55×78	CK04 55×98	FK04 66×98	FK06 66×118	FK08 66×140	MK04 78×98	MK06 78×118	MK08 78×140
<b>GLL 1061</b>	Billenő tetőtéri ablak, felső kilincs, 61 energiatakarékos üveggel, szintelen lakkozott fenyő, alumínium külső borítás, $U_w = 1,1$ ; $g = 0,55$ ; $R_w = 32$ dB	56 693 <b>72 000</b>	60 236 <b>76 500</b>	64 567 <b>82 000</b>	68 661 <b>87 200</b>	71 575 <b>90 900</b>	66 535 <b>84 500</b>	70 787 <b>89 900</b>	77 087 <b>97 900</b>
<b>GLL 1061 B</b>	Billenő tetőtéri ablak, alsó kilincs, 61 energiatakarékos üveggel, szintelen lakkozott fenyő, alumínium külső borítás, $U_w = 1,1$ ; $g = 0,55$ ; $R_w = 32$ dB	-	-	-	68 661 <b>87 200</b>	-	66 535 <b>84 500</b>	70 787 <b>89 900</b>	77 087 <b>97 900</b>





## A GLL és GLL B tetőtéri ablakok méret táblázata

	55 cm	66 cm	78 cm	94 cm	114 cm	A következő tetőhajlásszög esetén ajánlott
78 cm	GLL CK02 (0,22)					
98 cm	GLL CK04 (0,29)	GLL FK04 (0,38)	GLL GLL B MK04 (0,47)			
118 cm		GLL GLL B FK06 (0,47)	GLL GLL B MK06 (0,59)	GLL PK06 (0,75)	GLL SK06 (0,95)	52°-90°
140 cm		GLL FK08 (0,58)	GLL GLL B MK08 (0,72)	GLL GLL B PK08 (0,92)	GLL SK08 (1,16)	41°-54°
160 cm			GLL GLL B MK10 (0,85)			35°-44°

Típus- és méret kód  
(Bevilágító felület, m<sup>2</sup>)

## A tető megengedett hajlásszöge

15°-90°

## Műszaki adatok

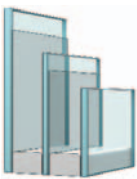
Üvegtípus	-61
U <sub>w</sub> , ablak W/m <sup>2</sup> K EN ISO 12567-2	1,1
U ablak + EDJ 2000 W/m <sup>2</sup> K	1,0
U <sub>g</sub> , üveg W/m <sup>2</sup> K EN 673	0,6
g EN 410	0,55
R <sub>w</sub> , ablak dB EN ISO 10140-2	32 (-1; -3)
τ <sub>v</sub> /τ <sub>uv</sub> EN 410	0,74 / 0,24
Légzárás osztálya EN 1026	4
Tűzállóság EN 13501-1	C-s1, d0

## Külső borítás



Alumínium

## Üvegválaszték



-61 energiatakarékos üveg  
Energiamegtakarítás felsőfokon  
Kiemelkedő hőszigetelő képesség a hideg ellen  
Külső védelem az időjárási kihívások ellen  
Hasznos napenergia a fűtési időszakban  
További információ a 26. oldaltól

## Távvezérlés utólag



A felső kilincses GLL tetőtéri ablakot utólag távvezérlésűvé alakíthatja.

Elektromos motor (KMG) és transzformátor (KUX)

72 756  
92 400

Napelemes motor (KSX)

67 638  
85 900

## ThermoTechnology™



Egyedi szigetelő-rendszerünk különösen erős és energiatakarékos védelmet nyújt a széllel és a hideg levegővel szemben.

## Alsó kilincs utólag

Ha magasra került az ablak, a felső kilincses GLL tetőtéri ablakra utólag alsó kilincset szerelhet. Felső kilincssel az ablak a továbbiakban nem lesz nyitható.

Alsó kilincs (ZZZ 181K2)

7 717  
9 800

☐ = A szállítási határidő 2 munkanap

## Kiegészítők

Burkolókeretek	114. oldal
Beépítőtermékek	148. oldal
Belső burkolatok	158. oldal
Redőnyök	172. oldal
Árnyékolók	182. oldal
Árnyékoló kódok beazonosítása	211. oldal
Távvezérlés	220. oldal
Kiegészítők	100. oldal

MK10 78×160	PK06 94×118	PK08 94×140	SK06 114×118	SK08 114×140
86 378 109 700	84 331 107 100	89 921 114 200	88 504 112 400	99 843 126 800
86 378 109 700	- -	89 921 114 200	- -	- -



15°-90°

## Standard Plus

GLU billenő felső kilincses és GLU B billenő alsó kilincses tetőtéri ablak, műanyag bevonatú fa

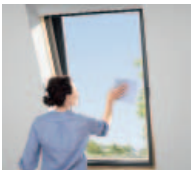


### Anyag



Felületi karbantartást nem igénylő ablakunk magja hőkezelt fa, melyet egyenletes öntéssel felvitte poliuretán bevonat takar. A felület folytonos műanyag úttját állja a víznek, ezért kitudó választás magas páratartalmú helyiségekben. Könnyen tisztítható és a felület 100% karbantartásmentes.

### Kényelmes használat



A kiváló minőségű ablakszárny 180°-ban átfordítható és retesszel rögzíthető – egyszerű, biztonságos külső üveg-felület tisztítás



Az ablakszárny felső részén beépített retesszel az ablak megállítható – sem a gyermekek, sem az erős szél nem tudja kinyitni az ablakot, vihar- és gyerekbiztos



Minden tetőtéri ablakunkat úgy alakítottuk ki, hogy bármely VELUX árnyékoló könnyen felszerelhető legyen rá. Csak egy Pick&Click™ az egész!

### Előnyei

#### Energiahatékonyság:

- Keskeny ablakprofilok – nagyobb bevilágító felület és több ingyenes napenergia
- Energiatakarékos 3-rétegű üvegezéssel a megfizethető energiahatékonyságért és a jobb komfortért,  $U_w = 1,1$
- ThermoTechnology™ hőszigetelési rendszer (belső hőkezelt fa) – az ablak a fűtési szezonban bent tartja a meleget
- Ablakszárnyon teljesen körbefutó extra gumitömítés – huzatmentes lakás, jobb légzárás és jobb hangszigetelés
- Legmagasabb, 4. légzárési osztály – fokozott védelem a széllel és a hideggel szemben

#### Biztonság és kényelem:

- Időjárásálló egész éven át
- Karbantartást nem igénylő, fehér felület
- Friss levegő zárt ablak esetén is
- Kényelmes és egyszerű tisztíthatóság
- 32 dB-lel csökkenti a beszűrődő zajt – fokozott hangszigetelés, csend és nyugalom a tetőtérben
- Magas, 3. osztályú ütészállóság, amely kívülről érkező ütést esetén megakadályozza, hogy az ablak kinyíljon
- Könnyen felpattintható VELUX árnyékolókra előkészítve
- Az io-homecontrol® technológián alapuló VELUX INTEGRA® elektromos vezérlés is könnyen rá szerelhető (csak felső kilincses GLU esetén), a szellőzőnyílás alatt elrejtett motorral. Ilyen esetben az ablakra MHL külső hővédő roló nem szerelhető fel.

### Kényelmes nyitás



**GLU:** Felső kilincsel nyitható billenő ablak – könnyű hozzáférés az ablakhoz akkor is, ha bútor kerül alá + az ablak olyan magasra kerül, hogy állva és ülve egyaránt ki lehet látni rajta



**GLU B:** Alsó kilincsel nyitható billenő ablak – megoldás, ha a tetőtéri ablakot magasra (de még kézzel elérhetőre) szükséges beépíteni, pl. magas térfal esetén. Az alsó kilincsel az ablak két passzív szellőző állásban rögzíthető.

### Beépített szellőző



GLU



GLU B

**GLU:** Egyedülálló, kilincsbbe rejtett szellőzőnyílás – hatékony szellőzés

**GLU B:** Kétfokozatú résszellőző – rugalmas szellőztetés

Folyamatos szellőzés zárt ablak mellett – mindig friss és tiszta levegő. Hozzáférhető és könnyen karbantartható vagy cserélhető levegőszűrő – por- és rovarszűrés. A páralecsapódás elkerülése érdekében használatát a fűtési időszakban nem javasoljuk.

Ajánlott fogyasztói árak Ft-ban  
vékony = áfa nélkül, vastag = 27% áfával

## Standard Plus

Tetőtéri ablak méretkód  
Tetőtéri ablak tokkültmérete (cm)

	CK02 55×78	FK06 66×118	FK08 66×140	MK04 78×98	MK06 78×118	MK08 78×140
<b>GLU 0061</b> Billenő tetőtéri ablak, felső kilincs, 61 energiatakarékos üveggel, poliuretán bevonatú fa, alumínium külső borítás, $U_w = 1,1$ ; $g = 0,55$ ; $R_w = 32$ dB	69 843 <b>88 700</b>	84 646 <b>107 500</b>	88 110 <b>111 900</b>	82 047 <b>104 200</b>	87 323 <b>110 900</b>	95 118 <b>120 800</b>
<b>GLU 0061B</b> Billenő tetőtéri ablak, alsó kilincs, 61 energiatakarékos üveggel, poliuretán bevonatú fa, alumínium külső borítás, $U_w = 1,1$ ; $g = 0,55$ ; $R_w = 32$ dB	- -	84 646 <b>107 500</b>	- -	82 047 <b>104 200</b>	87 323 <b>110 900</b>	95 118 <b>120 800</b>



## A GLU és GLU B tetőtéri ablakok méret táblázata

	55 cm	66 cm	78 cm	94 cm	114 cm	A következő tetőhajlásszög esetén ajánlott
78 cm	GLU CK02 (0,22)					
98 cm			GLU GLU B MK04 (0,47)			
118 cm		GLU GLU B FK06 (0,47)	GLU GLU B MK06 (0,59)			52°-90°
140 cm		GLU FK08 (0,58)	GLU GLU B MK08 (0,72)	GLU GLU B PK08 (0,92)	GLU SK08 (1,16)	41°-54°
160 cm			GLU MK10 (0,85)			35°-44°

**Típus- és méretkód**  
(Bevilágító felület, m<sup>2</sup>)

## A tető megengedett hajlásszöge

15°-90°

## Műszaki adatok

Üvegtípus	-61
U <sub>w</sub> , ablak W/m <sup>2</sup> K EN ISO 12567-2	1,1
U ablak + EDJ 2000 W/m <sup>2</sup> K	1,0
U <sub>g</sub> , üveg W/m <sup>2</sup> K EN 673	0,6
g EN 410	0,55
R <sub>w</sub> , ablak dB EN ISO 10140-2	32 GLU (-1; -3) GLU B (-1; -4)
T <sub>v</sub> /T <sub>uv</sub> EN 410	0,74 / 0,24
Légzárás osztálya EN 1026	4
Tűzállóság EN 13501-1	E*

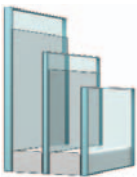
\* A tűzállósági érték 2019-ben megváltozik, kérje a VELUX vevőszolgálat segítségét.

## Külső borítás



Alumínium

## Üvegválaszték



-61 energiatakarékos üveg  
Energiamegtakarítás felsőfokon  
Kiemelkedő hőszigetelő képesség a hideg ellen  
Külső védelem az időjárás kihívásai ellen  
Hasznos napenergia a fűtési időszakban  
További információ a 26. oldaltól

## Távvezérlés utólag



A felső kilincses GLU tetőtéri ablakot utólag távvezérlésűvé alakíthatja.

Elektromos motor (KMG) és transzformátor (KUX)	72 756 <b>92 400</b>
Napelemes motor (KSX)	67 638 <b>85 900</b>

## ThermoTechnology™



A fát kemencében rendkívül magas hőfokra hevítjük. A hőkezelés a fa nedvességtartalmát akár 50%-kal is csökkenti, a nedvesség jobb hőszigetelő

képességű levegőre cserélődik. A végeredmény jobb hőszigetelés és szilárdság. Ráadásul ez a folyamat kiváló alternatívája a kémiai alapú korhadás elleni kezelésnek.

## Alsó kilincs utólag

Ha magasra került az ablak, a felső kilincses GLU tetőtéri ablakra utólag alsó kilincset szerelhet. Felső kilincsel az ablak a továbbiakban nem lesz nyitható.

Alsó kilincs (ZZZ 181K2)	7 717 <b>9 800</b>
--------------------------	-----------------------

## Kiegészítők

Burkolókeretek	114. oldal
Beépítőtermékek	148. oldal
Belső burkolatok	158. oldal
Redőnyök	172. oldal
Árnyékolók	182. oldal
Árnyékoló kódok beazonosítása	211. oldal
Távvezérlés	220. oldal
Kiegészítők	100. oldal

<b>MK10</b> 78×160	<b>PK08</b> 94×140	<b>SK08</b> 114×140
106 457 <b>135 200</b>	110 709 <b>140 600</b>	122 992 <b>156 200</b>
-	110 709	-
-	<b>140 600</b>	-

☐ = A szállítási határidő 2 munkanap





15°-90°

Premium

GGL billenő tetőtéri ablak, fa



### Anyag



A nagy tömörségű, kiváló minőségű első osztályú fenyő faanyag, és a speciális rétegragasztási eljárás garantálja a nagyfokú szilárdságot és a vetemedéssel szembeni ellenálló képességet. Az ablak tökéletesen záródik hosszú éveken át. A fafelület a gombásodás és a kártevő rovarok elleni alapimpregnálást követően három réteg lakkbevonatot kap.

### Külső borítás



Alumínium  
GGL 30\_\_

Réz  
GGL 31\_\_  
**Kérje  
áránlatunkat!**  
50-es és 70-es  
üveggel nem  
rendelhető

Titáncink  
GGL 33\_\_  
**Kérje  
áránlatunkat!**  
50-es és 70-es  
üveggel nem  
rendelhető

Színre festett  
GGL 38\_\_  
**Kérje  
áránlatunkat!**  
50-es üveggel  
nem rendelhető

### Előnyei

#### Kényelmes nyitás:

- Felső kilincssel nyitható billenő ablak – könnyű hozzáférés az ablakhoz akkor is, ha bútor kerül alá + az ablak olyan magasra kerül, hogy állva és ülve egyaránt ki lehet látni rajta

#### Energiahatékonyság:

- ThermoTechnology™ hőszigetelési rendszer (plusz EPS hőszigetelés a tok és a szárny csatlakozásainál) – az ablak a fűtési szezonban bent tartja a meleget
- Ablakszárnyon teljesen körbefutó extra gumitömítés – huzatmentes lakás, jobb légzárás és jobb hangszigetelés
- Magas, 4. légzárási osztály – fokozott védelem a széllel és a hideggel szemben

#### Beépített szellőző:

- Folyamatos szellőzés zárt ablak mellett – mindig friss és tiszta levegő
- Egyedülálló, kilincsbe rejtett szellőzőnyílás tisztítható por- és rovorszűrővel – állandó tiszta és friss levegő, jobb közérzet
- Hozzáférhető és könnyen karbantartható vagy cserélhető levegőszűrő – por- és rovorszűrés

#### Biztonság és kényelem:

- Külső edzett üveg – ütésálló, ellenáll a legerősebb jégesőnek és hótehernek
- Magas, 3. osztályú ütésállóság, amely kívülről érkező ütés esetén megakadályozza, hogy az ablak kinyíljon
- Az io-homecontrol® technológián alapuló VELUX INTEGRA® elektromos vezérlés is könnyen rászerezhető, a szellőzőnyílás alatt elrejtett motorral. Ilyen esetekben az ablakra MHL külső hővédő roló nem szerelhető fel
- A kiegészítők széles választéka könnyen felszerelhető

### Kényelmes használat



A kiváló minőségű ablakszárny 180°-ban átfordítható és retesszel rögzíthető – egyszerű, biztonságos külső üveg-felület tisztítás

Az ablakszárny felső részén beépített retesszel az ablak megállítható – sem a gyermekek, sem az erős szél nem tudja kinyitni az ablakot, vihar- és gyerekbiztos

Minden tetőtéri ablakunkat úgy alakítottuk ki, hogy bármely VELUX árnyékoló könnyen felszerelhető legyen rá. Csak egy Pick&Click™ az egész!

Ajánlott fogyasztói árak Ft-ban  
vékony = áfa nélkül, vastag = 27% áfával

## Premium

### Tetőtéri ablak méretkód

Tetőtéri ablak tokkülmérete (cm)

		CK02	CK04	CK06	FK04	FK06	FK08	MK04	MK06	MK08
		55×78	55×98	55×118	66×98	66×118	66×140	78×98	78×118	78×140
<b>GGL 3070</b>	Billenő tetőtéri ablak, 70 biztonsági üveggel, szintelen lakkozott fenyő, alumínium külső borítás, $U_w = 1,3$ ; $g = 0,46$ ; $R_w = 35$ dB	69 055 <b>87 700</b>	73 386 <b>93 200</b>	77 638 <b>98 600</b>	78 504 <b>99 700</b>	83 701 <b>106 300</b>	87 165 <b>110 700</b>	81 102 <b>103 000</b>	86 299 <b>109 600</b>	94 094 <b>119 500</b>
<b>GGL 3060</b>	Billenő tetőtéri ablak, 60 komfort üveggel, szintelen lakkozott fenyő, alumínium külső borítás, $U_w = 1,3$ ; $g = 0,30$ ; $R_w = 37$ dB	81 181 <b>103 100</b>	86 299 <b>109 600</b>	91 339 <b>116 000</b>	92 362 <b>117 300</b>	98 425 <b>125 000</b>	102 520 <b>130 200</b>	95 433 <b>121 200</b>	101 496 <b>128 900</b>	110 630 <b>140 500</b>
<b>GGL 3066</b>	Billenő tetőtéri ablak, 66 extra energiatakarékos üveggel, szintelen lakkozott fenyő, alumínium külső borítás, $U_w = 1,0$ ; $g = 0,52$ ; $R_w = 37$ dB	97 323 <b>123 600</b>	103 465 <b>131 400</b>	109 528 <b>139 100</b>	110 709 <b>140 600</b>	118 032 <b>149 900</b>	122 913 <b>156 100</b>	114 409 <b>145 300</b>	121 654 <b>154 500</b>	132 598 <b>168 400</b>
<b>GGL 3062</b>	Billenő tetőtéri ablak, 62 hangszigetelő üveggel, szintelen lakkozott fenyő, alumínium külső borítás, $U_w = 0,92$ ; $g = 0,52$ ; $R_w = 42$ dB	120 472 <b>153 000</b>	127 795 <b>162 300</b>	135 118 <b>171 600</b>	136 693 <b>173 600</b>	145 433 <b>184 700</b>	151 260 <b>192 100</b>	141 024 <b>179 100</b>	149 764 <b>190 200</b>	162 992 <b>207 000</b>



## A GGL tetőtéri ablakok méret táblázata

	55 cm	66 cm	78 cm	94 cm	114 cm	134 cm	
78 cm	<b>GGL CK02</b> (0,22)						A következő tetőhajlásszög esetén ajánlott
98 cm	<b>GGL CK04</b> (0,29)	<b>GGL FK04</b> (0,38)	<b>GGL MK04</b> (0,47)	<b>GGL PK04</b> (0,60)		<b>GGL UK04</b> (0,91)	
118 cm	<b>GGL CK06</b> (0,37)	<b>GGL FK06</b> (0,47)	<b>GGL MK06</b> (0,59)	<b>GGL PK06</b> (0,75)	<b>GGL SK06</b> (0,95)		52°-90°
140 cm		<b>GGL FK08</b> (0,58)	<b>GGL MK08</b> (0,72)	<b>GGL PK08</b> (0,92)	<b>GGL SK08</b> (1,16)	<b>GGL UK08</b> (1,40)	41°-54°
160 cm			<b>GGL MK10</b> (0,85)	<b>GGL PK10</b> (1,07)	<b>GGL SK10</b> (1,35)	<b>GGL UK10</b> (1,63)	35°-44° <b>Típus- és méret kód</b> (Bevilágító felület, m <sup>2</sup> )

## A tető megengedett hajlásszöge

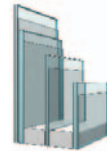
15°-90°

## Műszaki adatok

Üvegtípus	-50	-70	-60	-62	-66
U <sub>w</sub> , ablak W/m <sup>2</sup> K EN ISO 12567-2	1,3	1,3	1,3	0,92	1,0
U <sub>ablak</sub> + EDJ 2000 W/m <sup>2</sup> K	1,2	1,2	1,2	0,85	-
U <sub>g</sub> , üveg W/m <sup>2</sup> K EN 673	1,0	1,0	1,0	0,5	0,5
g EN 410	0,46	0,46	0,30	0,52	0,52
R <sub>w</sub> , ablak dB EN ISO 10140-2	31 (-2; -5)	35 (-1; -3)	37 (-1; -3)	42 (-2; -5)	37 (-2; -4)
T <sub>v</sub> /T <sub>uv</sub> EN 410	0,69/ 0,22	0,68/ 0,05	0,62/ 0,05	0,73/ 0,05	0,71/ 0,05
Légzárás osztálya EN 1026	4	4	4	4	4
Tűzállóság EN 13501-1	C-s1, d0	C-s1, d2			

Megrendelésre egyedi méretben is gyártjuk

## Üvegválaszték

**-50 edzett üveg**

Energiamegtakarítás alapfokon  
Külső védelem az időjárás kihal-  
vások ellen  
További információ a 26. oldaltól  
**Kérje árajánlatunkat!**

**-70 biztonsági üveg**

Energiamegtakarítás alapfokon  
Külső védelem az időjárás kihal-  
vások ellen  
Személyi biztonság üvegtörés  
esetén  
Fokozott védelem betörés esetén  
P2A/1B1 biztonsági osztályú  
További információ a 26. oldaltól

**-60 komfort üveg**

Energiamegtakarítás alapfokon  
Eszőzajcsökkentés  
Ritkább üvegtisztítás  
Külső védelem az időjárás kihal-  
vások ellen  
Személyi biztonság üvegtörés  
esetén  
Fokozott védelem betörés esetén  
P2A/1B1 biztonsági osztályú  
További információ a 26. oldaltól

**-62 hangszigetelő üveg**

Energiamegtakarítás felsőfokon  
Extra hangszigetelés  
Eszőzajcsökkentés  
Tökéletes kilátás, a harmat nem  
csapódik le  
Külső védelem az időjárás kihal-  
vások ellen  
Személyi biztonság üvegtörés  
esetén  
Fokozott védelem betörés esetén  
P2A/1B1 biztonsági osztályú  
További információ a 26. oldaltól

**-66 extra energiatakarékos**

Energiamegtakarítás felsőfokon  
Eszőzajcsökkentés  
Ritkább üvegtisztítás  
Tökéletes kilátás, a harmat nem  
csapódik le  
Külső védelem az időjárás kihal-  
vások ellen  
Személyi biztonság üvegtörés  
esetén  
Fokozott védelem betörés esetén  
P2A/1B1 biztonsági osztályú  
További információ a 26. oldaltól

- = A szállítási határidő 2 munkanap  
□ = A szállítási határidő 10 munkanap  
□ = A szállítási határidő 15 munkanap  
□ = A szállítási határidő 20 munkanap

	MK10	PK04	PK06	PK08	PK10	SK06	SK08	SK10	UK04	UK08	UK10
	78×160	94×98	94×118	94×140	94×160	114×118	114×140	114×160	134×98	134×140	134×160
	105 276	90 630	102 677	109 606	113 937	107 874	121 654	134 646	108 740	135 512	151 890
	<b>133 700</b>	<b>115 100</b>	<b>130 400</b>	<b>139 200</b>	<b>144 700</b>	<b>137 000</b>	<b>154 500</b>	<b>171 000</b>	<b>138 100</b>	<b>172 100</b>	<b>192 900</b>
	123 780	106 535	120 787	128 898	133 937	126 850	143 071	158 346	127 874	159 370	178 583
	<b>157 200</b>	<b>135 300</b>	<b>153 400</b>	<b>163 700</b>	<b>170 100</b>	<b>161 100</b>	<b>181 700</b>	<b>201 100</b>	<b>162 400</b>	<b>202 400</b>	<b>226 800</b>
	148 425	127 795	144 803	154 567	160 630	152 126	171 575	189 843	153 307	191 024	214 173
	<b>188 500</b>	<b>162 300</b>	<b>183 900</b>	<b>196 300</b>	<b>204 000</b>	<b>193 200</b>	<b>217 900</b>	<b>241 100</b>	<b>194 700</b>	<b>242 600</b>	<b>272 000</b>
	182 047	157 087	177 717	189 370	196 693	186 457	209 921	-	-	-	-
	<b>231 200</b>	<b>199 500</b>	<b>225 700</b>	<b>240 500</b>	<b>249 800</b>	<b>236 800</b>	<b>266 600</b>	-	-	-	-

## Kiegészítők

Burkolókeretek	114. oldal
Beépítőtermékek	148. oldal
Belső burkolatok	158. oldal
Redőnyök	172. oldal
Árnyékolók	182. oldal
Árnyékoló kódok beazonosítása	211. oldal
Távvezérlés	220. oldal
Kiegészítők	100. oldal

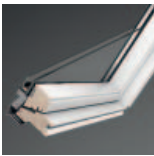


## Premium

GGL billenő tetőtéri ablak, fehérre festett fa



### Anyag



A lakberendezésben egyre elterjedtebb fehérre festett ablakok bármely bútörhöz illenek, emiatt kiváló választást jelentenek nappaliban, hálószobában. A fafelület a gomba- és rovarölőszeres kezelést követően több rétegben felhordott, vízbázisú fehér akril festék bevonatot kap. A nagy tömörségű, kiváló minőségű első osztályú fenyő faanyag, és a speciális rétegragasztási eljárás garantálja a nagyfokú szilárdságot és a vetemedéssel szembeni ellenálló képességet. Az ablak tökéletesen záródik hosszú éveken át.

### Külső borítás



Alumínium  
GGL 20\_\_



Réz  
GGL 21\_\_  
**Kérje  
áránlatunkat!**  
50-es üveggel  
nem rendelhető



Titáncink  
GGL 23\_\_  
**Kérje  
áránlatunkat!**  
50-es üveggel  
nem rendelhető



Színre festett  
GGL 28\_\_  
**Kérje  
áránlatunkat!**  
50-es üveggel  
nem rendelhető

### Előnyei

#### Kényelmes nyitás:

- Felső kilincscsel nyitható billenő ablak – ez könnyű hozzáférést biztosít az ablakhoz, és bármilyen színű bútort teszünk alá, tökéletesen fog a fehér színhez passzolni

#### Energiahatékonyság:

- ThermoTechnology™ hőszigetelési rendszer (plusz EPS hőszigetelés a tok és a szárny csatlakozásainál) – az ablak a fűtési zónában bent tartja a meleget
- Ablakszárnyon teljesen körbefutó extra gumitömítés – huzatmentes lakás, jobb légzárás és jobb hangszigetelés
- Magas, 4. légzárási osztály – fokozott védelem a széllel és a hideggel szemben

#### Beépített szellőző:

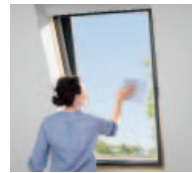
- Folyamatos szellőzés zárt ablak mellett – mindig friss és tiszta levegő
- Egyedülálló, kilincsbe rejtett szellőzőnyílás tisztítható por- és rovarszűrővel – állandó tiszta és friss levegő, jobb közérzet
- Hozzáférhető és könnyen karbantartható vagy cserélhető levegőszűrő – por- és rovarszűrés

#### Biztonság és kényelem:

- Külső edzett üveg – ütésálló, ellenáll a legerősebb jégesőnek és hótehernek
- Magas, 3. osztályú ütésállóság, amely kívülről érkező ütés esetén megakadályozza, hogy az ablak kinyíljon
- Az io-homecontrol® technológián alapuló VELUX INTEGRA® elektromos vezérlés is könnyen rászerezhető, a szellőzőnyílás alatt elrejtett motorral. Ilyen esetekben az ablakra MHL külső hővédő roló nem szerelhető fel.
- A kiegészítők széles választéka könnyen felszerelhető

Megrendelésre egyedi méretben is gyártjuk

### Kényelmes használat



A kiváló minőségű ablakszárny 180°-ban átfordítható és retesszel rögzíthető – egyszerű, biztonságos külső üvegfelület tisztítás



Az ablakszárny felső részén beépített retesszel az ablak megállítható – sem a gyermekek, sem az erős szél nem tudja kinyitni az ablakot, vihar- és gyerekbiztos



Minden tetőtéri ablakunkat úgy alakítottuk ki, hogy bármely VELUX árnyékoló könnyen felszerelhető legyen rá. Csak egy Pick&Click™ az egész!

Ajánlott fogyasztói árak Ft-ban  
vékony = áfa nélkül, vastag = 27% áfával

## Premium

Tetőtéri ablak méretkód  
Tetőtéri ablak tokkülmérete (cm)

	CK02 55×78	CK04 55×98	CK06 55×118	FK04 66×98	FK06 66×118	FK08 66×140	MK04 78×98	MK06 78×118	MK08 78×140
<b>GGL 2070</b>	80 787 <b>102 600</b>	85 827 <b>109 000</b>	90 866 <b>115 400</b>	91 890 <b>116 700</b>	97 953 <b>124 400</b>	101 969 <b>129 500</b>	94 882 <b>120 500</b>	100 945 <b>128 200</b>	110 079 <b>139 800</b>
<b>GGL 2060</b>	94 961 <b>120 600</b>	100 945 <b>128 200</b>	106 850 <b>135 700</b>	108 032 <b>137 200</b>	115 197 <b>146 300</b>	119 921 <b>152 300</b>	111 654 <b>141 800</b>	118 740 <b>150 800</b>	129 449 <b>164 400</b>
<b>GGL 2066</b>	113 858 <b>144 600</b>	121 024 <b>153 700</b>	128 110 <b>162 700</b>	129 528 <b>164 500</b>	138 110 <b>175 400</b>	143 780 <b>182 600</b>	133 858 <b>170 000</b>	142 362 <b>180 800</b>	155 197 <b>197 100</b>





### A fehérre festett, billenő GGL tetőtéri ablakok méret táblázata

	55 cm	66 cm	78 cm	94 cm	114 cm	134 cm	
78 cm	GGL CK02 (0,22)						A következő tetőhajlásszög esetén ajánlott
98 cm	GGL CK04 (0,29)	GGL FK04 (0,38)	GGL MK04 (0,47)	GGL PK04 (0,60)		GGL UK04 (0,91)	
118 cm	GGL CK06 (0,37)	GGL FK06 (0,47)	GGL MK06 (0,59)	GGL PK06 (0,75)	GGL SK06 (0,95)		52°-90°
140 cm		GGL FK08 (0,58)	GGL MK08 (0,72)	GGL PK08 (0,92)	GGL SK08 (1,16)	GGL UK08 (1,40)	41°-54°
160 cm			GGL MK10 (0,85)	GGL PK10 (1,07)	GGL SK10 (1,35)	GGL UK10 (1,63)	35°-44°  Típus- és méretkód (Bevilágító felület, m <sup>2</sup> )

### A tető megengedett hajlásszöge

15°-90°

### Műszaki adatok

Üvegtípus	-50	-70	-60	-62	-66
U <sub>w</sub> , ablak W/m <sup>2</sup> K EN ISO 12567-2	1,3	1,3	1,3	0,92	1,0
U <sub>ablak</sub> + EDJ 2000 W/m <sup>2</sup> K	1,2	1,2	1,2	0,85	-
U <sub>g</sub> , üveg W/m <sup>2</sup> K EN 673	1,0	1,0	1,0	0,5	0,5
g EN 410	0,46	0,46	0,30	0,52	0,52
R <sub>w</sub> , ablak dB EN ISO 10140-2	31 (-2; -5)	35 (-1; -3)	37 (-1; -3)	42 (-2; -5)	37 (-2; -4)
T <sub>v</sub> /T <sub>uv</sub> EN 410	0,69/ 0,22	0,68/ 0,05	0,62/ 0,05	0,73/ 0,05	0,71/ 0,05
Légzárás osztálya EN 1026	4	4	4	4	4
Tűzállóság EN 13501-1	C-s1, d0	C-s1, d2			

### Üvegválaszték



**-50 edzett üveg**  
Energiamegtakarítás alacsony szinten  
Külső védelem az időjárás károsítások ellen  
További információ a 26. oldaltól  
**Kérje árajánlatunkat!**



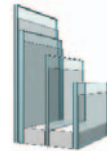
**-70 biztonsági üveg**  
Energiamegtakarítás alacsony szinten  
Külső védelem az időjárás károsítások ellen  
Személyi biztonság üvegtörés esetén  
Fokozott védelem betörés esetén  
P2A/1B1 biztonsági osztályú  
További információ a 26. oldaltól



**-60 komfort üveg**  
Energiamegtakarítás alacsony szinten  
Esőzajcsökkentés  
Ritkább üvegtisztítás  
Külső védelem az időjárás károsítások ellen  
Személyi biztonság üvegtörés esetén  
Fokozott védelem betörés esetén  
P2A/1B1 biztonsági osztályú  
További információ a 26. oldaltól



**-62 hangszigetelő üveg**  
Energiamegtakarítás felső szinten  
Extra hangszigetelés  
Esőzajcsökkentés  
Tökéletes kilátás, a harmat nem csapódik le  
Külső védelem az időjárás károsítások ellen  
Személyi biztonság üvegtörés esetén  
Fokozott védelem betörés esetén  
P2A/1B1 biztonsági osztályú  
További információ a 26. oldaltól  
**Kérje árajánlatunkat!**



**-66 extra energiatakarékos üveg**  
Energiamegtakarítás felső szinten  
Esőzajcsökkentés  
Ritkább üvegtisztítás  
Tökéletes kilátás, a harmat nem csapódik le  
Külső védelem az időjárás károsítások ellen  
Személyi biztonság üvegtörés esetén  
Fokozott védelem betörés esetén  
P2A/1B1 biztonsági osztályú  
További információ a 26. oldaltól

□ = A szállítási határidő 10 munkanap

Üveg típus	Méret	Üveg típus	Méret	Üveg típus	Méret	Üveg típus	Méret	Üveg típus	Méret	Üveg típus	Méret
MK10	78x160	PK04	94x98	PK06	94x118	PK08	94x140	PK10	94x160	SK06	114x118
123 150	105 984	120 157	128 268	133 307	126 220	142 362	157 480	127 244	158 504	177 717	177 717
156 400	134 600	152 600	162 900	169 300	160 300	180 800	200 000	161 600	201 300	225 700	225 700
144 882	124 646	141 339	150 787	156 772	148 425	167 402	185 197	149 606	186 457	208 976	208 976
184 000	158 300	179 500	191 500	199 100	188 500	212 600	235 200	190 000	236 800	265 400	265 400
173 701	149 449	169 449	180 787	187 953	177 953	200 709	222 126	179 370	223 543	250 551	250 551
220 600	189 800	215 200	229 600	238 700	226 000	254 900	282 100	227 800	283 900	318 200	318 200

### Kiegészítők

Burkolókeretek	114. oldal
Beépítőtermékek	148. oldal
Belső burkolatok	158. oldal
Redőnyök	172. oldal
Árnyékolók	182. oldal
Árnyékoló kódok beazonosítása	211. oldal
Távvezérlés	220. oldal
Kiegészítők	100. oldal



# Premium

## GGU billenő tetőtéri ablak, műanyag bevonatú fa

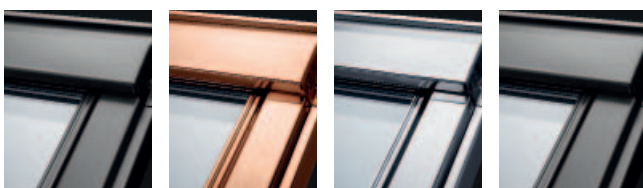


### Anyag



Felületi karbantartást nem igénylő ablakunk magja hőkezelt fa, melyet egyenletes öntéssel felvitt poliuretán bevonat takar. A felületfolytonos műanyag útját állja a víznek, ezért kitűnő választás magas páratartalmú helyiségekben. Könnyen tisztítható és a felület 100% karbantartásmentes.

### Külső borítás



Alumínium  
GGU 00 \_\_

Réz  
GGU 01 \_\_

**Kérje  
áránlatunkat!**  
50-es üveggel  
nem rendelhető

Titáncink  
GGU 03 \_\_

**Kérje  
áránlatunkat!**  
50-es üveggel  
nem rendelhető

Színre festett  
GGU 08 \_\_

**Kérje  
áránlatunkat!**  
50-es üveggel  
nem rendelhető

### Előnyei

#### Kényelmes nyitás:

- Felső kilincssel nyitható billenő ablak – könnyű hozzáférés az ablakhoz akkor is, ha bútor kerül alá + az ablak olyan magasra kerül, hogy állva és ülve egyaránt ki lehet látni rajta

#### Energiahatékonyság:

- ThermoTechnology™ hőszigetelési rendszer (belül hőkezelt fa) – az ablak a fűtési szezonban bent tartja a meleget
- Ablakszárnyon teljesen körbefutó extra gumitömítés – huzatmentes lakás, jobb légzárás és jobb hangszigetelés
- Legmagasabb, 4. légzárási osztály – fokozott védelem a széllel és a hideggel szemben

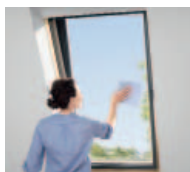
#### Beépített szellőző:

- Folyamatos szellőzés zárt ablak mellett – mindig friss és tiszta levegő
- Egyedülálló, kilincsbe rejtett szellőzőnyílás tisztítható por- és rovarszűrővel – állandó tiszta és friss levegő, jobb közérzet
- Hozzáférhető és könnyen karbantartható vagy cserélhető levegőszűrő – por- és rovarszűrés

#### Biztonság és kényelem:

- Külső edzett üveg – ütésálló, ellenáll a legerősebb jégesőnek és hótehernek
- Magas, 3. osztályú ütésállóság, amely kívülről érkező ütés esetén megakadályozza, hogy az ablak kinyíljon
- Az io-homecontrol® technológián alapuló VELUX INTEGRA® elektromos vezérlés is könnyen rászerezhető, a szellőzőnyílás alatt elrejtett motorral. Ilyen esetekben az ablakra MHL külső hővédő roló nem szerelhető fel.
- A kiegészítők széles választéka könnyen felszerelhető

### Kényelmes használat



A kiváló minőségű ablakszárny 180°-ban átfordítható és retesszel rögzíthető – egyszerű, biztonságos külső üveg-felület tisztítás



Az ablakszárny felső részén beépített retesszel az ablak megállítható – sem a gyermekek, sem az erős szél nem tudja kinyitni az ablakot, vihar- és gyerekbiztos



Minden tetőtéri ablakunkat úgy alakítottuk ki, hogy bármely VELUX árnyékoló könnyen felszerelhető legyen rá. Csak egy Pick&Click™ az egész!

Ajánlott fogyasztói árak Ft-ban  
vékony = áfa nélkül, vastag = 27% áfával

## Premium

Tetőtéri ablak méretkód

Tetőtéri ablak tokkül mérete (cm)

		CK02 55×78	CK04 55×98	CK06 55×118	FK04 66×98	FK06 66×118	FK08 66×140	MK04 78×98	MK06 78×118	MK08 78×140
<b>GGU 0070</b>	Billenő tetőtéri ablak, 70 biztonsági üveggel, poliuretán bevonatú fa, alumínium külső borítás, $U_w = 1,3$ ; $g = 0,46$ ; $R_w = 35$ dB	86 063 <b>109 300</b>	91 417 <b>116 100</b>	96 850 <b>123 000</b>	97 953 <b>124 400</b>	104 409 <b>132 600</b>	108 661 <b>138 000</b>	101 181 <b>128 500</b>	107 638 <b>136 700</b>	117 244 <b>148 900</b>
<b>GGU 0060</b>	Billenő tetőtéri ablak, 60 komfort üveggel, poliuretán bevonatú fa, alumínium külső borítás, $U_w = 1,3$ ; $g = 0,30$ ; $R_w = 37$ dB	101 496 <b>128 900</b>	107 795 <b>136 900</b>	114 173 <b>145 000</b>	115 433 <b>146 600</b>	123 071 <b>156 300</b>	128 110 <b>162 700</b>	119 213 <b>151 400</b>	126 850 <b>161 100</b>	138 268 <b>175 600</b>
<b>GGU 0066</b>	Billenő tetőtéri ablak, 66 extra energiatakarékos üveggel, poliuretán bevonatú fa, alumínium külső borítás, $U_w = 1,0$ ; $g = 0,52$ ; $R_w = 37$ dB	113 465 <b>144 100</b>	120 709 <b>153 300</b>	128 032 <b>162 600</b>	129 449 <b>164 400</b>	138 032 <b>175 300</b>	143 937 <b>182 800</b>	133 780 <b>169 900</b>	142 441 <b>180 900</b>	155 512 <b>197 500</b>
<b>GGU 0062</b>	Billenő tetőtéri ablak, 62 hangszigetelő üveggel, poliuretán bevonatú fa, alumínium külső borítás, $U_w = 0,92$ ; $g = 0,52$ ; $R_w = 42$ dB	135 039 <b>171 500</b>	142 913 <b>181 500</b>	151 732 <b>192 700</b>	153 465 <b>194 900</b>	163 780 <b>208 000</b>	170 787 <b>216 900</b>	158 661 <b>201 500</b>	169 055 <b>214 700</b>	184 724 <b>234 600</b>



## A GGU tetőtéri ablakok mérettáblázata

	55 cm	66 cm	78 cm	94 cm	114 cm	134 cm	
78 cm	GGU CK02 (0,22)						A következő tetőhajlásszög esetén ajánlott
98 cm	GGU CK04 (0,29)	GGU FK04 (0,38)	GGU MK04 (0,47)			GGU UK04 (0,91)	
118 cm	GGU CK06 (0,37)	GGU FK06 (0,47)	GGU MK06 (0,59)	GGU PK06 (0,75)	GGU SK06 (0,95)		52°-90°
140 cm		GGU FK08 (0,58)	GGU MK08 (0,72)	GGU PK08 (0,92)	GGU SK08 (1,16)	GGU UK08 (1,40)	41°-54°
160 cm			GGU MK10 (0,85)	GGU PK10 (1,07)	GGU SK10 (1,35)		35°-44°  Típus- és méretkód (Bevilágító felület, m <sup>2</sup> )

A GGU SK10 tetőtéri ablak bevezetése 2019-ben várható.

## A tető megengedett hajlásszöge

15°-90°

## Műszaki adatok

Üvegtípus	-50	-70	-60	-62	-66
U <sub>w</sub> , ablak W/m <sup>2</sup> K EN ISO 12567-2	1,3	1,3	1,3	0,92	1,0
U <sub>ablak</sub> + EDJ 2000 W/m <sup>2</sup> K	1,2	1,2	1,2	0,85	-
U <sub>g</sub> , üveg W/m <sup>2</sup> K EN 673	1,0	1,0	1,0	0,5	0,5
g EN 410	0,46	0,46	0,30	0,52	0,52
R <sub>w</sub> , ablak dB EN ISO 10140-2	31 (-2; -5)	35 (-1; -3)	37 (-1; -3)	42 (-2; -5)	37 (-2; -4)
T <sub>v</sub> /T <sub>uv</sub> EN 410	0,69/ 0,22	0,68/ 0,05	0,62/ 0,05	0,73/ 0,05	0,71/ 0,05
Légzárás osztálya EN 1026	4	4	4	4	4
Tűzállóság EN 13501-1	D-s2, d0	D-s2, d2			

## Üvegválaszték

**-50 edzett üveg**

Energiamegtakarítás alapszinten  
Külső védelem az időjárási kihívások ellen  
További információ a 26. oldaltól  
**Kérje árajánlatunkat!**

**-70 biztonsági üveg**

Energiamegtakarítás alapszinten  
Külső védelem az időjárási kihívások ellen  
Személyi biztonság üvegtörés esetén  
Fokozott védelem betörés esetén  
P2A/1B1 biztonsági osztályú  
További információ a 26. oldaltól

**-60 komfort üveg**

Energiamegtakarítás alapszinten  
Esőzajcsökkentés  
Ritkább üvegtisztítás  
Külső védelem az időjárási kihívások ellen  
Személyi biztonság üvegtörés esetén  
Fokozott védelem betörés esetén  
P2A/1B1 biztonsági osztályú  
További információ a 26. oldaltól

**-62 hangszigetelő üveg**

Energiamegtakarítás felsőfokon  
Extra hangszigetelés  
Esőzajcsökkentés  
Tökéletes kilátás, a harmat nem csapódik le  
Külső védelem az időjárási kihívások ellen  
Személyi biztonság üvegtörés esetén  
Fokozott védelem betörés esetén  
P2A/1B1 biztonsági osztályú  
További információ a 26. oldaltól

**-66 extra energiatakarékos**

Energiamegtakarítás felsőfokon  
Esőzajcsökkentés  
Ritkább üvegtisztítás  
Tökéletes kilátás, a harmat nem csapódik le  
Külső védelem az időjárási kihívások ellen  
Személyi biztonság üvegtörés esetén  
Fokozott védelem betörés esetén  
P2A/1B1 biztonsági osztályú  
További információ a 26. oldaltól

☐ = A szállítási határidő 2 munkanap  
☐ = A szállítási határidő 10 munkanap

MK10 78×160	PK06 94×118	PK08 94×140	PK10 94×160	SK06 114×118	SK08 114×140	UK04 134×98	UK08 134×140
131 260	128 032	136 614	142 047	134 488	151 654	135 591	168 898
<b>166 700</b>	<b>162 600</b>	<b>173 500</b>	<b>180 400</b>	<b>170 800</b>	<b>192 600</b>	<b>172 200</b>	<b>214 500</b>
154 803	150 945	161 102	167 480	158 583	178 898	159 843	199 134
<b>196 600</b>	<b>191 700</b>	<b>204 600</b>	<b>212 700</b>	<b>201 400</b>	<b>227 200</b>	<b>203 000</b>	<b>252 900</b>
174 331	169 921	181 496	188 740	178 661	201 811	180 157	225 039
<b>221 400</b>	<b>215 800</b>	<b>230 500</b>	<b>239 700</b>	<b>226 900</b>	<b>256 300</b>	<b>228 800</b>	<b>285 800</b>
207 323	202 205	216 063	224 803	212 520	240 472	-	-
<b>263 300</b>	<b>256 800</b>	<b>274 400</b>	<b>285 500</b>	<b>269 900</b>	<b>305 400</b>	-	-

## Kiegészítők

Burkolókeretek	114. oldal
Beépítőtermékek	148. oldal
Belső burkolatok	158. oldal
Redőnyök	172. oldal
Árnyékolók	182. oldal
Árnyékoló kódok beazonosítása	211. oldal
Távvezérlés	220. oldal
Kiegészítők	100. oldal





15°-55°

Premium

GPL felnyíló-billenő panorámaablak, fa

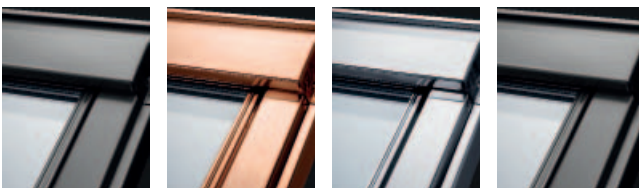


## Anyag



A nagy tömörségű, kiváló minőségű első osztályú fenyő faanyag, és a speciális rétegregasztási eljárás garantálja a nagyfokú szilárdságot és a vetemedéssel szembeni ellenálló képességet. Az ablak tökéletesen záródik hosszú éveken át. A fafelület a gombásodás és a kártevő rovarok elleni alapimpregnálást követően három réteg lakkbevonatot kap.

## Külső borítás

Alumínium  
GPL 30\_\_Réz  
GPL 31\_\_  
**Kérje  
áránlatunkat!**  
50-es és 70-es  
üveggel nem  
rendelhetőTitáncink  
GPL 33\_\_  
**Kérje  
áránlatunkat!**  
50-es és 70-es  
üveggel nem  
rendelhetőSzíne festett  
GPL 38\_\_  
**Kérje  
áránlatunkat!**  
50-es üveggel  
nem rendelhető

## Előnyei

## Felnyíló-billenő funkció:

- Felső és középső tengely mentén nyitható felnyíló-billenő ablak, akár 45°-os szögig emelhető ablakszárnyal – mely akadálymentes panoráma kilátást biztosít

## Energiahatékonyság:

- ThermoTechnology™ hőszigetelési rendszer (plusz EPS hőszigetelés a tok és a szárny csatlakozásainál) – az ablak a fűtési szezonban bent tartja a meleget
- Ablakszárnyon teljesen körbefutó extra gumitömítés – huzatmentes lakás, jobb légzárás és jobb hangszigetelés
- Legmagasabb, 4. légzárási osztály – fokozott védelem a szélllel és a hideggel szemben

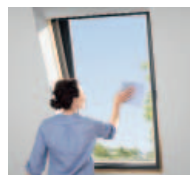
## Beépített szellőző:

- Folyamatos szellőzés zárt ablak mellett – mindig friss és tiszta levegő
- Egyedülálló, kilincsbe rejtett szellőzőnyílás tisztítható por- és rovorszűrővel – állandó tiszta és friss levegő, jobb közérzet
- Hozáférhető és könnyen karbantartható vagy cserélhető levegőszűrő – por- és rovorszűrés

## Biztonság és kényelem:

- Külső edzett üveg – ütésálló, ellenáll a legerősebb jégesőnek és hótehernek
- Magas, 3. osztályú ütésállóság, amely kívülről érkező ütés esetén megakadályozza, hogy az ablak kinyíljon
- A kiegészítők széles választéka könnyen felszerelhető

## Kényelmes használat



A kiváló minőségű ablakszárny 180°-ban átfordítható és retesszel rögzíthető – egyszerű, biztonságos külső üveg-felület tisztítás



Az ablakszárny felső részén beépített retesszel az ablak megállítható – sem a gyermekek, sem az erős szél nem tudja kinyitni az ablakot, vihar- és gyerekbiztos



Minden tetőtéri ablakunkat úgy alakítottuk ki, hogy bármely VELUX árnyékoló könnyen felszerelhető legyen rá. Csak egy Pick&Click™ az egész!

Ajánlott fogyasztói árak Ft-ban  
vékony = áfa nélkül, vastag = 27% áfával

## Premium

## Tetőtéri ablak méretkód

Tetőtéri ablak tokkülmérete (cm)

		CK04 55×98	CK06 55×118	FK06 66×118	FK08 66×140	MK04 78×98	MK06 78×118	MK08 78×140	MK10 78×160
<b>GPL 3050</b>	Felnyíló-billenő tetőtéri ablak, 50 edzett üveggel, szintelen lakkozott fenyő, alumínium külső borítás, $U_w = 1,3$ ; $g = 0,46$ ; $R_w = 31$ dB	81 417 <b>103 400</b>	87 087 <b>110 600</b>	95 197 <b>120 900</b>	99 764 <b>126 700</b>	91 732 <b>116 500</b>	98 583 <b>125 200</b>	108 898 <b>138 300</b>	123 858 <b>157 300</b>
<b>GPL 3070</b>	Felnyíló-billenő tetőtéri ablak, 70 biztonsági üveggel, szintelen lakkozott fenyő, alumínium külső borítás, $U_w = 1,3$ ; $g = 0,46$ ; $R_w = 35$ dB	106 535 <b>135 300</b>	112 756 <b>143 200</b>	121 575 <b>154 400</b>	126 614 <b>160 800</b>	117 874 <b>149 700</b>	125 433 <b>159 300</b>	136 693 <b>173 600</b>	152 913 <b>194 200</b>
<b>GPL 3060</b>	Felnyíló-billenő tetőtéri ablak, 60 komfort üveggel, szintelen lakkozott fenyő, alumínium külső borítás, $U_w = 1,3$ ; $g = 0,30$ ; $R_w = 37$ dB	125 118 <b>158 900</b>	132 441 <b>168 200</b>	142 756 <b>181 300</b>	148 661 <b>188 800</b>	138 346 <b>175 700</b>	147 165 <b>186 900</b>	160 394 <b>203 700</b>	179 528 <b>228 000</b>
<b>GPL 3066</b>	Felnyíló-billenő tetőtéri ablak, 66 extra energiatakarékos üveggel, szintelen lakkozott fenyő, alumínium külső borítás, $U_w = 1,0$ ; $g = 0,52$ ; $R_w = 37$ dB	144 882 <b>184 000</b>	153 386 <b>194 800</b>	165 197 <b>209 800</b>	172 047 <b>218 500</b>	160 157 <b>203 400</b>	170 315 <b>216 300</b>	185 748 <b>235 900</b>	207 874 <b>264 000</b>



## A GPL tetőtéri ablakok méret táblázata

	55 cm	66 cm	78 cm	94 cm	114 cm	134 cm	
98 cm	GPL CK04 (0,29)		GPL MK04 (0,47)	GPL PK04 (0,60)		GPL UK04 (0,91)	A következő tetőhajlásszög esetén ajánlott
118 cm	GPL CK06 (0,37)	GPL FK06 (0,47)	GPL MK06 (0,59)	GPL PK06 (0,75)	GPL SK06 (0,95)		
140 cm		GPL FK08 (0,58)	GPL MK08 (0,72)	GPL PK08 (0,92)	GPL SK08 (1,16)	GPL UK08 (1,40)	41°-54°
160 cm			GPL MK10 (0,85)	GPL PK10 (1,07)	GPL SK10 (1,35)		35°-44°

Típus- és méret kód  
(Bevilágító felület, m<sup>2</sup>)

## A tető megengedett hajlásszöge

15°-55°  
Speciális rugókkal 55°-75° között is  
beépíthető  
**Kérje árajánlatunkat!**

## Műszaki adatok

Üvegtípus	-50	-70	-60	-66
U <sub>w</sub> , ablak W/m <sup>2</sup> K EN ISO 12567-2	1,3	1,3	1,3	1,0
U ablak+EDJ 2000 W/m <sup>2</sup> K	1,2	1,2	1,2	-
U <sub>g</sub> , üveg W/m <sup>2</sup> K EN 673	1,0	1,0	1,0	0,5
g EN 410	0,46	0,46	0,30	0,52
R <sub>w</sub> , ablak dB EN ISO 10140-2	31 (-2; -5)	35 (-1; -3)	37 (-1; -3)	37 (-2; -4)
T <sub>v</sub> /T <sub>uv</sub> EN 410	0,69/ 0,22	0,68/ 0,05	0,62/ 0,05	0,71/ 0,05
Légzárás osztály EN 1026	4	4	4	4
Tűzállóság EN 13501-1	C-s1, d0		C-s1, d2	

## Üvegválaszték

**-50 edzett üveg**

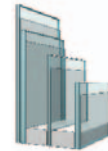
Energiamegtakarítás alapfokon  
Külső védelem az időjárási kihívások ellen  
További információ a 26. oldaltól

**-70 biztonsági üveg**

Energiamegtakarítás alapfokon  
Külső védelem az időjárási kihívások ellen  
Személyi biztonság üvegtörés esetén  
Fokozott védelem betörés esetén  
P2A/1B1 biztonsági osztályú  
További információ a 26. oldaltól

**-60 komfort üveg**

Energiamegtakarítás alapfokon  
Esőzajcsökkentés  
Ritkább üvegtisztítás  
Külső védelem az időjárási kihívások ellen  
Személyi biztonság üvegtörés esetén  
Fokozott védelem betörés esetén  
P2A/1B1 biztonsági osztályú  
További információ a 26. oldaltól

**-66 extra energiatakarékos**

Energiamegtakarítás felsőfokon  
Esőzajcsökkentés  
Ritkább üvegtisztítás  
Tökéletes kilátás, a harmat nem csapódik le  
Külső védelem az időjárási kihívások ellen  
Személyi biztonság üvegtörés esetén  
Fokozott védelem betörés esetén  
P2A/1B1 biztonsági osztályú  
További információ a 26. oldaltól

□ = A szállítási határidő 2 munkanap  
□ = A szállítási határidő 10 munkanap  
□ = A szállítási határidő 15 munkanap

PK04 94×98	PK06 94×118	PK08 94×140	PK10 94×160	SK06 114×118	SK08 114×140	SK10 114×160	UK04 134×98	UK08 134×140
104 331	120 394	129 685	135 354	127 323	145 748	162 992	128 504	164 094
<b>132 500</b>	<b>152 900</b>	<b>164 700</b>	<b>171 900</b>	<b>161 700</b>	<b>185 100</b>	<b>207 000</b>	<b>163 200</b>	<b>208 400</b>
131 654	149 213	159 213	165 433	156 693	176 772	195 591	157 874	196 772
<b>167 200</b>	<b>189 500</b>	<b>202 200</b>	<b>210 100</b>	<b>199 000</b>	<b>224 500</b>	<b>248 400</b>	<b>200 500</b>	<b>249 900</b>
154 488	175 118	186 929	194 252	183 937	207 480	229 528	185 433	231 024
<b>196 200</b>	<b>222 400</b>	<b>237 400</b>	<b>246 700</b>	<b>233 600</b>	<b>263 500</b>	<b>291 500</b>	<b>235 500</b>	<b>293 400</b>
178 898	202 756	216 378	224 882	212 913	240 236	265 827	214 646	267 480
<b>227 200</b>	<b>257 500</b>	<b>274 800</b>	<b>285 600</b>	<b>270 400</b>	<b>305 100</b>	<b>337 600</b>	<b>272 600</b>	<b>339 700</b>

## Kiegészítők

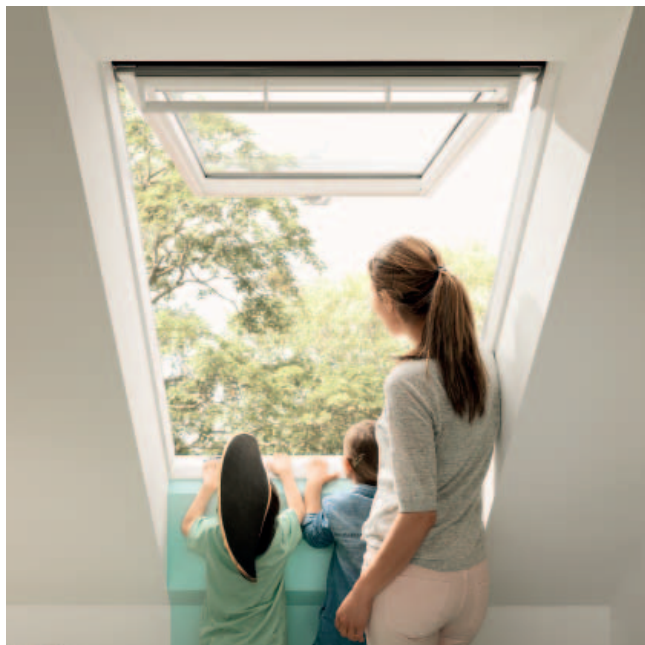
Burkolókeretek	114. oldal
Beépítőtermékek	148. oldal
Belső burkolatok	158. oldal
Redőnyök	172. oldal
Árnyékolók	182. oldal
Árnyékoló kódok beazonosítása	211. oldal
Kiegészítők	100. oldal



15°-55°

## Premium

GPL felnyíló-billenő panorámaablak,  
fehérre festett fa



### Anyag



A lakberendezésben egyre elterjedtebb fehérre festett ablakok bármely bútornhoz illenek, emiatt kiváló választást jelentenek nappaliban, hálószobában. A fafelület a gomba- és rovarölőszeres kezelést követően több rétegben felhordott, vízbázisú fehér akril festék bevonatot kap. A nagy tömörségű, kiváló minőségű első osztályú fenyő faanyag, és a speciális rétegragasztási eljárás garantálja a nagyfokú szilárdságot és a vetemedéssel szembeni ellenálló képességet. Az ablak tökéletesen záródik hosszú éveken át.

### Külső borítás



Alumínium  
GPL 20\_\_



Réz  
GPL 21\_\_  
**Kérje  
áránlatunkat!**  
50-es üveggel  
nem rendelhető



Titáncink  
GPL 23\_\_  
**Kérje  
áránlatunkat!**  
50-es üveggel  
nem rendelhető



Színre festett  
GPL 28\_\_  
**Kérje  
áránlatunkat!**  
50-es üveggel  
nem rendelhető

### Előnyei

#### Felnyíló-billenő funkció:

- Felső és középső tengely mentén nyitható felnyíló-billenő ablak, akár 45°-os szögig emelhető ablakszárnyal – mely akadálymentes panoráma kilátást biztosít

#### Energiahatékonyság:

- ThermoTechnology™ hőszigetelési rendszer (plusz EPS hőszigetelés a tok és a szárny csatlakozásainál) – az ablak a fűtési szezonban bent tartja a meleget
- Ablakszárnyon teljesen körbefutó extra gumitömítés – huzatmentes lakás, jobb légzárás és jobb hangszigetelés
- Legmagasabb, 4. légzárási osztály – fokozott védelem a széllel és a hideggel szemben

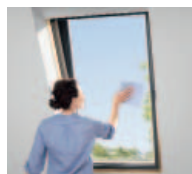
#### Beépített szellőző:

- Folyamatos szellőzés zárt ablak mellett – mindig friss és tiszta levegő
- Egyedülálló, kilincsbe rejtett szellőzőnyílás tisztítható por- és rovarszűrővel – állandó tiszta és friss levegő, jobb közérzet
- Hozzáférhető és könnyen karbantartható vagy cserélhető levegőszűrő – por- és rovarszűrés

#### Biztonság és kényelem:

- Külső edzett üveg – ütésálló, ellenáll a legerősebb jégesőnek és hótehernek
- Magas, 3. osztályú ütésállóság, amely kívülről érkező ütés esetén megakadályozza, hogy az ablak kinyíljon
- A kiegészítők széles választéka könnyen felszerelhető

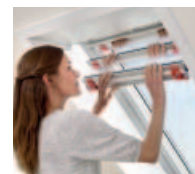
### Kényelmes használat



A kiváló minőségű ablakszárny 180°-ban átfordítható és retesszel rögzíthető – egyszerű, biztonságos külső üveg-felület tisztítás



Az ablakszárny felső részén beépített retesszel az ablak megállítható – sem a gyermekek, sem az erős szél nem tudja kinyitni az ablakot, vihar- és gyerekbiztos



Minden tetőtéri ablakunkat úgy alakítottuk ki, hogy bármely VELUX árnyékoló könnyen felszerelhető legyen rá. Csak egy Pick&Click™ az egész!

### Ajánlott fogyasztói árak Ft-ban

vékony = áfa nélkül, vastag = 27% áfával

## Premium

### Tetőtéri ablak méretkód

Tetőtéri ablak tokkülmérete (cm)

	CK04 55×98	CK06 55×118	FK06 66×118	FK08 66×140	MK04 78×98	MK06 78×118	MK08 78×140	MK10 78×160	
<b>GPL 2070</b>	Felnyíló-billenő tetőtéri ablak, 70 biztonsági üveggel, fehérre festett fenyő, alumínium külső borítás, $U_w = 1,3$ ; $g = 0,46$ ; $R_w = 35$ dB	124 409 <b>158 000</b>	131 732 <b>167 300</b>	142 047 <b>180 400</b>	147 874 <b>187 800</b>	137 638 <b>174 800</b>	146 378 <b>185 900</b>	159 606 <b>202 700</b>	178 583 <b>226 800</b>
<b>GPL 2060</b>	Felnyíló-billenő tetőtéri ablak, 60 komfort üveggel, fehérre festett fenyő, alumínium külső borítás, $U_w = 1,3$ ; $g = 0,30$ ; $R_w = 37$ dB	146 378 <b>185 900</b>	154 961 <b>196 800</b>	167 008 <b>212 100</b>	173 858 <b>220 800</b>	161 811 <b>205 500</b>	172 205 <b>218 700</b>	187 638 <b>238 300</b>	210 079 <b>266 800</b>
<b>GPL 2066</b>	Felnyíló-billenő tetőtéri ablak, 66 extra energiatakarékos üveggel, fehérre festett fenyő, alumínium külső borítás, $U_w = 1,0$ ; $g = 0,52$ ; $R_w = 37$ dB	175 433 <b>222 800</b>	185 827 <b>236 000</b>	200 236 <b>254 300</b>	208 504 <b>264 800</b>	194 016 <b>246 400</b>	206 457 <b>262 200</b>	225 039 <b>285 800</b>	251 811 <b>319 800</b>





## A GPL tetőtéri ablakok méret táblázata

	55 cm	66 cm	78 cm	94 cm	114 cm	134 cm	
98 cm	GPL CK04 (0,29)		GPL MK04 (0,47)	GPL PK04 (0,60)		GPL UK04 (0,91)	A következő tetőhajlásszög esetén ajánlott
118 cm	GPL CK06 (0,37)	GPL FK06 (0,47)	GPL MK06 (0,59)	GPL PK06 (0,75)	GPL SK06 (0,95)		52°-75°
140 cm		GPL FK08 (0,58)	GPL MK08 (0,72)	GPL PK08 (0,92)	GPL SK08 (1,16)	GPL UK08 (1,40)	41°-54°
160 cm			GPL MK10 (0,85)	GPL PK10 (1,07)	GPL SK10 (1,35)		35°-44°

Típus- és méret kód  
(Bevilágító felület, m<sup>2</sup>)

## A tető megengedett hajlásszöge

15°-55°  
Speciális rugókkal 55°-75° között is  
beépíthető  
**Kérje árajánlatunkat!**

## Műszaki adatok

Üvegtípus	-50	-70	-60	-66
U <sub>w</sub> , ablak W/m <sup>2</sup> K EN ISO 12567-2	1,3	1,3	1,3	1,0
U ablak+EDJ 2000 W/m <sup>2</sup> K	1,2	1,2	1,2	-
U <sub>g</sub> , üveg W/m <sup>2</sup> K EN 673	1,0	1,0	1,0	0,5
g EN 410	0,46	0,46	0,30	0,52
R <sub>w</sub> , ablak dB EN ISO 10140-2	31 (-2; -5)	35 (-1; -3)	37 (-1; -3)	37 (-2; -4)
T <sub>v</sub> /T <sub>uv</sub> EN 410	0,69/ 0,22	0,68/ 0,05	0,62/ 0,05	0,71/ 0,05
Légzárás osztály EN 1026	4	4	4	4
Tűzállóság EN 13501-1	C-s1, d0	C-s1, d2		

## Üvegválaszték

**-50 edzett üveg**

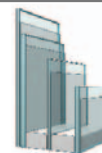
Energiamegtakarítás alapfokon  
Külső védelem az időjárás kihívások ellen  
További információ a 26. oldaltól  
**Kérje árajánlatunkat!**

**-70 biztonsági üveg**

Energiamegtakarítás alapfokon  
Külső védelem az időjárás kihívások ellen  
Személyi biztonság üvegtörés esetén  
Fokozott védelem betörés esetén  
P2A/1B1 biztonsági osztályú  
További információ az a 26. oldaltól

**-60 komfort üveg**

Energiamegtakarítás alapfokon  
Esőzajcsökkentés  
Ritkább üvegtisztítás  
Külső védelem az időjárás kihívások ellen  
Személyi biztonság üvegtörés esetén  
Fokozott védelem betörés esetén  
P2A/1B1 biztonsági osztályú  
További információ a 26. oldaltól

**-66 extra energiatakarékos**

Energiamegtakarítás felsőfokon  
Esőzajcsökkentés  
Ritkább üvegtisztítás  
Tökéletes kilátás, a harmat nem csapódik le  
Külső védelem az időjárás kihívások ellen  
Személyi biztonság üvegtörés esetén  
Fokozott védelem betörés esetén  
P2A/1B1 biztonsági osztályú  
További információ a 26. oldaltól

□ = A szállítási határidő 10 munkanap  
□ = A szállítási határidő 13 munkanap  
□ = A szállítási határidő 15 munkanap

PK04 94×98	PK06 94×118	PK08 94×140	PK10 94×160	SK06 114×118	SK08 114×140	SK10 114×160	UK04 134×98	UK08 134×140
153 701	174 252	185 906	193 228	182 992	206 457	228 425	184 488	229 843
195 200	221 300	236 100	245 400	232 400	262 200	290 100	234 300	291 900
180 787	204 882	218 661	227 244	215 197	242 756	268 583	216 929	270 315
229 600	260 200	277 700	288 600	273 300	308 300	341 100	275 500	343 300
216 772	245 669	262 205	272 520	258 032	291 102	322 047	260 079	324 094
275 300	312 000	333 000	346 100	327 700	369 700	409 000	330 300	411 600

## Kiegészítők

Burkolókeretek	114. oldal
Beépítőtermékek	148. oldal
Belső burkolatok	158. oldal
Redőnyök	172. oldal
Árnyékolók	182. oldal
Árnyékoló kódok beazonosítása	211. oldal
Kiegészítők	100. oldal



15°-55°

## Premium

GPU felnyíló-billenő panorámaablak,  
műanyag bevonatú fa



### Anyag



Felületi karbantartást nem igénylő ablakunk magja hőkezelt fa, melyet egyenletes öntéssel felvitt poliuretán bevonat takar. A felületfolytonos műanyag útját állja a víznek, ezért kitűnő választás magas páratartalmú helyiségekben. Könnyen tisztítható és a felület 100% karbantartásmentes.

### Külső borítás



Alumínium  
GPU 00\_\_



Réz  
GPU 01\_\_  
**Kérje  
áránlatunkat!**  
50-es üveggel  
nem rendelhető



Titáncink  
GPU 03\_\_  
**Kérje  
áránlatunkat!**  
50-es üveggel  
nem rendelhető



Színre festett  
GPU 08\_\_  
**Kérje  
áránlatunkat!**  
50-es üveggel  
nem rendelhető

### Előnyei

#### Felnyíló- billenő funkció:

- Felső és középső tengely mentén nyitható felnyíló-billenő ablak, akár 45°-os szögig emelhető ablakszárnyal – mely akadálymentes panoráma kilátást biztosít

#### Energiahatékonyság:

- ThermoTechnology™ hőszigetelési rendszer (belső hőkezelt fa) – az ablak a fűtési szezonban bent tartja a meleget
- Ablakszárnyon teljesen körbefutó extra gumitömítés – huzatmentes lakás, jobb légzárás és jobb hangszigetelés
- Legmagasabb, 4. légzárási osztály – fokozott védelem a széllel és a hideggel szemben

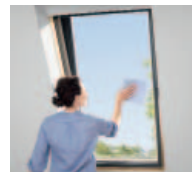
#### Beépített szellőző:

- Folyamatos szellőzés zárt ablak mellett – mindig friss és tiszta levegő
- Egyedülálló, kilincsbe rejtett szellőzőnyílás tisztítható por- és rovarszűrővel – állandó tiszta és friss levegő, jobb közérzet
- Hozzáférhető és könnyen karbantartható vagy cserélhető levegőszűrő – por- és rovarszűrés

#### Biztonság és kényelem:

- Külső edzett üveg – ütésálló, ellenáll a legerősebb jégesőnek és hőtehernek
- Magas, 3. osztályú ütésállóság, amely kívülről érkező ütés esetén megakadályozza, hogy az ablak kinyíljon
- A kiegészítők széles választéka könnyen felszerelhető

### Kényelmes használat



A kiváló minőségű ablakszárny 180°-ban átfordítható és retesszel rögzíthető – egyszerű, biztonságos külső üveg-felület tisztítás



Az ablakszárny felső részén beépített retesszel az ablak megállítható – sem a gyermekek, sem az erős szél nem tudja kinyitni az ablakot, vihar- és gyerekbiztos



Minden tetőtéri ablakunkat úgy alakítottuk ki, hogy bármely VELUX árnyékoló könnyen felszerelhető legyen rá. Csak egy Pick&Click™ az egész!

Ajánlott fogyasztói árak Ft-ban  
vékony = áfa nélkül, vastag = 27% áfával

## Premium

Tetőtéri ablak méretkód  
Tetőtéri ablak tokkülmérete (cm)

		CK04 55×98	CK06 55×118	FK06 66×118	FK08 66×140	MK04 78×98	MK06 78×118	MK08 78×140	MK10 78×160
<b>GPU 0050</b>	Felnyíló-billenő tetőtéri ablak, 50 edzett üveggel, poliuretán bevonatú fa, alumínium külső borítás, $U_w=1,3$ ; $g=0,46$ ; $R_w=31$ dB	97 638 <b>124 000</b>	104 409 <b>132 600</b>	113 780 <b>144 500</b>	119 134 <b>151 300</b>	109 764 <b>139 400</b>	117 874 <b>149 700</b>	129 843 <b>164 900</b>	147 402 <b>187 200</b>
<b>GPU 0070</b>	Felnyíló-billenő tetőtéri ablak, 70 biztonsági üveggel, poliuretán bevonatú fa, alumínium külső borítás, $U_w=1,3$ ; $g=0,46$ ; $R_w=35$ dB	124 252 <b>157 800</b>	131 339 <b>166 800</b>	141 339 <b>179 500</b>	147 087 <b>186 800</b>	137 165 <b>174 200</b>	145 591 <b>184 900</b>	158 425 <b>201 200</b>	177 008 <b>224 800</b>
<b>GPU 0060</b>	Felnyíló-billenő tetőtéri ablak, 60 komfort üveggel, poliuretán bevonatú fa, alumínium külső borítás, $U_w=1,3$ ; $g=0,30$ ; $R_w=37$ dB	144 961 <b>184 100</b>	153 465 <b>194 900</b>	165 354 <b>210 000</b>	172 205 <b>218 700</b>	160 236 <b>203 500</b>	170 472 <b>216 500</b>	185 827 <b>236 000</b>	208 032 <b>264 200</b>
<b>GPU 0066</b>	Felnyíló-billenő tetőtéri ablak, 66 extra energiatakarékos üveggel, poliuretán bevonatú fa, alumínium külső borítás, $U_w=1,0$ ; $g=0,52$ ; $R_w=37$ dB	157 087 <b>199 500</b>	166 378 <b>211 300</b>	179 370 <b>227 800</b>	186 693 <b>237 100</b>	173 780 <b>220 700</b>	184 803 <b>234 700</b>	201 496 <b>255 900</b>	225 512 <b>286 400</b>
<b>GPU 0062</b>	Felnyíló-billenő tetőtéri ablak, 62 hangszigetelő üveggel, poliuretán bevonatú fa, alumínium külső borítás, $U_w=0,96$ ; $g=0,52$ ; $R_w=42$ dB	177 874 <b>225 900</b>	189 685 <b>240 900</b>	206 299 <b>262 000</b>	215 591 <b>273 800</b>	199 134 <b>252 900</b>	213 307 <b>270 900</b>	234 567 <b>297 900</b>	265 276 <b>336 900</b>



### A GPU tetőtéri ablakok mérettáblázata

	55 cm	66 cm	78 cm	94 cm	114 cm	134 cm	A következő tetőhajlásszög esetén ajánlott
98 cm	GPU CK04 (0,29)		GPU MK04 (0,47)				
118 cm	GPU CK06 (0,37)	GPU FK06 (0,47)	GPU MK06 (0,59)	GPU PK06 (0,75)	GPU SK06 (0,95)		52°-75°
140 cm		GPU FK08 (0,58)	GPU MK08 (0,72)	GPU PK08 (0,92)	GPU SK08 (1,16)	GPU UK08 (1,40)	41°-54°
160 cm			GPU MK10 (0,85)	GPU PK10 (1,07)	GPU SK10 (1,35)		35°-44°

Típus- és méretkód  
(Bevilágító felület, m<sup>2</sup>)

### A tető megengedett hajlásszöge

15°-55°  
Speciális rugókkal 55°-75° között is beépíthető. **Kérje árajánlatunkat!**

### Műszaki adatok

Üvegtípus	-50	-70	-60	-62	-66
U <sub>w</sub> , ablak W/m <sup>2</sup> K EN ISO 12567-2	1,3	1,3	1,3	0,96	1,0
U <sub>ablak</sub> + EDJ 2000 W/m <sup>2</sup> K	1,2	1,2	1,2	0,90	-
U <sub>g</sub> , üveg W/m <sup>2</sup> K EN 673	1,0	1,0	1,0	0,5	0,5
g EN 410	0,46	0,46	0,30	0,52	0,52
R <sub>w</sub> , ablak dB EN ISO 10140-2	31 (-2; -5)	35 (-1; -3)	37 (-1; -3)	42 (-2; -5)	37 (-2; -4)
τ <sub>v</sub> /τ <sub>uv</sub> EN 410	0,69/ 0,22	0,68/ 0,05	0,62/ 0,05	0,73/ 0,05	0,71/ 0,05
Légzárás osztálya EN 1026	4	4	4	4	4
Tűzállóság EN 13501-1	D-s2, d0	D-s2, d2			

### Üvegválaszték



**-50 edzett üveg**  
Energiamegtakarítás alapfokon  
Külső védelem az időjárás kihatásai ellen  
További információ a 26. oldaltól



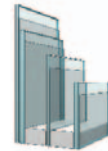
**-70 biztonsági üveg**  
Energiamegtakarítás alapfokon  
Külső védelem az időjárás kihatásai ellen  
Személyi biztonság üvegtörés esetén  
Fokozott védelem betörés esetén  
P2A/1B1 biztonsági osztályú  
További információ a 26. oldaltól



**-60 komfort üveg**  
Energiamegtakarítás alapfokon  
Esőzajcsökkentés  
Ritkább üvegtisztítás  
Külső védelem az időjárás kihatásai ellen  
Személyi biztonság üvegtörés esetén  
Fokozott védelem betörés esetén  
P2A/1B1 biztonsági osztályú  
További információ a 26. oldaltól



**-62 hangszigetelő üveg**  
Energiamegtakarítás felsőfokon  
Extra hangszigetelés  
Esőzajcsökkentés  
Tökéletes kilátás, a harmat nem csapódik le  
Külső védelem az időjárás kihatásai ellen  
Személyi biztonság üvegtörés esetén  
Fokozott védelem betörés esetén  
P2A/1B1 biztonsági osztályú  
További információ a 26. oldaltól



**-66 extra energiatakarékos**  
Energiamegtakarítás felsőfokon  
Esőzajcsökkentés  
Ritkább üvegtisztítás  
Tökéletes kilátás, a harmat nem csapódik le  
Külső védelem az időjárás kihatásai ellen  
Személyi biztonság üvegtörés esetén  
Fokozott védelem betörés esetén  
P2A/1B1 biztonsági osztályú  
További információ a 26. oldaltól

PK06 94x118	PK08 94x140	PK10 94x160	SK06 114x118	SK08 114x140	SK10 114x160	UK08 134x140
143 307 <b>182 000</b>	154 016 <b>195 600</b>	160 787 <b>204 200</b>	151 339 <b>192 200</b>	172 835 <b>219 500</b>	192 992 <b>245 100</b>	194 331 <b>246 800</b>
172 756 <b>219 400</b>	184 173 <b>233 900</b>	191 260 <b>242 900</b>	181 339 <b>230 300</b>	204 252 <b>259 400</b>	225 512 <b>286 400</b>	227 008 <b>288 300</b>
202 913 <b>257 700</b>	216 535 <b>275 000</b>	225 039 <b>285 800</b>	213 150 <b>270 700</b>	240 394 <b>305 300</b>	265 984 <b>337 800</b>	267 717 <b>340 000</b>
220 000 <b>279 400</b>	234 724 <b>298 100</b>	243 937 <b>309 800</b>	231 024 <b>293 400</b>	260 630 <b>331 000</b>	288 346 <b>366 200</b>	290 236 <b>368 600</b>
258 189 <b>327 900</b>	277 087 <b>351 900</b>	288 898 <b>366 900</b>	272 283 <b>345 800</b>	308 425 <b>391 700</b>	-	-

□ = A szállítási határidő 2 munkanap  
■ = A szállítási határidő 10 munkanap

### Kiegészítők

Burkolókeretek	114. oldal
Beépítőtermékek	148. oldal
Belső burkolatok	158. oldal
Redőnyök	172. oldal
Árnyékolók	182. oldal
Árnyékoló kódok beazonosítása	211. oldal
Kiegészítők	100. oldal





## Premium

VELUX INTEGRA® GGL elektromos tetőtéri ablak, fa



### Előnyei

#### Intelligens nyitás-zárás:

- Automata tetőtéri ablak beépített motorral, esőérzékelővel és VELUX INTEGRA® (akár falra is szerelhető) kapcsolóval – kényelmes működtetés és szellőztetés
- Elektromos vezérléssel és manuálisan is nyitható billenő ablak – ideális azokba a helyiségekbe, ahol kézzel nem elérhető magasságban található a tetőtéri ablak
- Integrált csatlakozási lehetőség külső és belső elektromos árnyékolókhoz és redőnyökhöz – az ablak beüzemelése után bármikor könnyen felszerelhetők
- Eső esetén automatikusan bezáródik
- Nagyon csendes motor (20 cm-ig nyit), ideális az éjszakai szellőztetéshez
- io-homecontrol® rendszerű, rádióhullámú vezérlés

További előnyei megegyeznek a GGL billenő tetőtéri ablakéval  
Lásd 50. oldal

### Anyag



A nagy tömörségű, kiváló minőségű első osztályú fenyő faanyag, és a speciális rétegragasztási eljárás garantálja a nagyfokú szilárdságot és a vetemedéssel szembeni ellenálló képességet. Az ablak tökéletesen záródik hosszú éveken át. A fafelület a gombásodás és a kártevő rovarok elleni alapimpregnálást követően három réteg lakkbevonatot kap.



A VELUX elektromos és napelemes termékek io-homecontrol® kompatibilisek. Az io-homecontrol® emblémával ellátott termékek kommunikálnak egymással, növelik a komfortot, a biztonságot és az energiamegtakarítást.

Tudjon meg többet itt: [www.io-homecontrol.com](http://www.io-homecontrol.com)



A VELUX INTEGRA® tetőtéri ablakokat (akár falra is szerelhető) kapcsolóval szállítjuk. Az egészséges beltéri klíma megteremtéséhez a VELUX ACTIVE megoldásunkat ajánljuk, mely egy intelligens, érzékelővel kombinált vezérlés a jó közérzetért. Részletek a 224. és a 232. oldalon.

### Külső borítás



Alumínium  
GGL 30\_\_21



Réz  
GGL 31\_\_21  
**Kérje  
áránlatunkat!**  
70-es üveggel  
nem rendelhető



Titáncink  
GGL 33\_\_21  
**Kérje  
áránlatunkat!**  
62-es és 70-es  
üveggel nem  
rendelhető



Színre festett  
GGL 38\_\_21  
**Kérje  
áránlatunkat!**  
62-es üveggel  
nem rendelhető

### Ajánlott fogyasztói árak Ft-ban

vékony = áfa nélkül, vastag = 27% áfával

## Premium

#### Tetőtéri ablak méretkód

Tetőtéri ablak tokkülmérete (cm)

	CK02 55×78	CK04 55×98	CK06 55×118	FK04 66×98	FK06 66×118	FK08 66×140	MK04 78×98	MK06 78×118	MK08 78×140
<b>GGL 307021</b> VELUX INTEGRA® elektromos tetőtéri ablak, 70 biztonsági üveggel, szintelen lakkozott fenyő, alumínium külső borítás, $U_w = 1,3$ ; $g = 0,46$ ; $R_w = 35$ dB	166 693 <b>211 700</b>	171 024 <b>217 200</b>	175 276 <b>222 600</b>	176 142 <b>223 700</b>	181 339 <b>230 300</b>	184 803 <b>234 700</b>	178 740 <b>227 000</b>	183 937 <b>233 600</b>	191 732 <b>243 500</b>
<b>GGL 306021</b> VELUX INTEGRA® elektromos tetőtéri ablak, 60 komfort üveggel, szintelen lakkozott fenyő, alumínium külső borítás, $U_w = 1,3$ ; $g = 0,30$ ; $R_w = 37$ dB	178 819 <b>227 100</b>	183 937 <b>233 600</b>	188 976 <b>240 000</b>	190 000 <b>241 300</b>	196 063 <b>249 000</b>	200 157 <b>254 200</b>	193 071 <b>245 200</b>	199 134 <b>252 900</b>	208 268 <b>264 500</b>
<b>GGL 306621</b> VELUX INTEGRA® elektromos tetőtéri ablak, 66 extra energiatakarékos üveggel, szintelen lakkozott fenyő, alumínium külső borítás, $U_w = 1,0$ ; $g = 0,52$ ; $R_w = 37$ dB	194 961 <b>247 600</b>	201 102 <b>255 400</b>	207 165 <b>263 100</b>	208 346 <b>264 600</b>	215 669 <b>273 900</b>	220 551 <b>280 100</b>	212 047 <b>269 300</b>	219 291 <b>278 500</b>	230 236 <b>292 400</b>



## A VELUX INTEGRA® GGL tetőtéri ablakok mérettáblázata

	55 cm	66 cm	78 cm	94 cm	114 cm	134 cm	
78 cm	GGL CK02 (0,22)						A következő tetőhajlásszög esetén ajánlott
98 cm	GGL CK04 (0,29)	GGL FK04 (0,38)	GGL MK04 (0,47)	GGL PK04 (0,60)		GGL UK04 (0,91)	
118 cm	GGL CK06 (0,37)	GGL FK06 (0,47)	GGL MK06 (0,59)	GGL PK06 (0,75)	GGL SK06 (0,95)		52°-90°
140 cm		GGL FK08 (0,58)	GGL MK08 (0,72)	GGL PK08 (0,92)	GGL SK08 (1,16)	GGL UK08 (1,40)	41°-54°
160 cm			GGL MK10 (0,85)	GGL PK10 (1,07)	GGL SK10 (1,35)	GGL UK10 (1,63)	35°-44°  Típus- és méretkód (Bevilágító felület, m <sup>2</sup> )

## A tető megengedett hajlásszöge

15°-90°

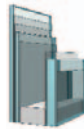
## Műszaki adatok

Üvegtípus	-70	-60	-62	-66
U <sub>w</sub> , ablak W/m <sup>2</sup> K EN ISO 12567-2	1,3	1,3	0,96	1,0
U <sub>ablak+EDJ 2000</sub> W/m <sup>2</sup> K	1,2	1,2	0,9	-
U <sub>g</sub> , üveg W/m <sup>2</sup> K EN 673	1,0	1,0	0,5	0,5
g EN 410	0,46	0,30	0,52	0,52
R <sub>w</sub> , ablak dB EN ISO 10140-2	35 (-1; -3)	37 (-1; -3)	40 (-1; -4)	37 (-2; -4)
T <sub>v</sub> /T <sub>uv</sub> EN 410	068/ 0,05	062/ 0,05	073/ 0,05	071/ 0,05
Légzárás osztálya EN 1026	4	4	4	4
Tűzállóság EN 13501-1	C-s1, d2			

## Üvegválaszték

**-70 biztonsági üveg**

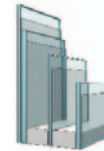
Energiamegtakarítás alapfokon  
Külső védelem az időjárás kihívások ellen  
Személyi biztonság üvegtörés esetén  
Fokozott védelem betörés esetén  
P2A/1B1 biztonsági osztályú  
További információ a 26. oldaltól

**-60 komfort üveg**

Energiamegtakarítás alapfokon  
Eszőzajcsökkentés  
Ritkább üvegtisztítás  
Külső védelem az időjárás kihívások ellen  
Személyi biztonság üvegtörés esetén  
Fokozott védelem betörés esetén  
P2A/1B1 biztonsági osztályú  
További információ a 26. oldaltól

**-62 hangszigetelő üveg**

Energiamegtakarítás felsőfokon  
Extra hangszigetelés  
Eszőzajcsökkentés  
Tökéletes kilátás, a harmat nem csapódik le  
Külső védelem az időjárás kihívások ellen  
Személyi biztonság üvegtörés esetén  
Fokozott védelem betörés esetén  
P2A/1B1 biztonsági osztályú  
További információ a 26. oldaltól

**Kérje árajánlatunkat!****-66 extra energiatakarékos**

Energiamegtakarítás felsőfokon  
Eszőzajcsökkentés  
Ritkább üvegtisztítás  
Tökéletes kilátás, a harmat nem csapódik le  
Külső védelem az időjárás kihívások ellen  
Személyi biztonság üvegtörés esetén  
Fokozott védelem betörés esetén  
P2A/1B1 biztonsági osztályú  
További információ a 26. oldaltól

- = A szállítási határidő 2 munkanap  
□ = A szállítási határidő 10 munkanap  
□ = A szállítási határidő 13 munkanap  
□ = A szállítási határidő 15 munkanap

	MK10 78×160	PK04 94×98	PK06 94×118	PK08 94×140	PK10 94×160	SK06 114×118	SK08 114×140	SK10 114×160	UK04 134×98	UK08 134×140	UK10 134×160
	202 913	188 268	200 315	207 244	211 575	205 512	219 291	232 283	206 378	233 150	249 528
	<b>257 700</b>	<b>239 100</b>	<b>254 400</b>	<b>263 200</b>	<b>268 700</b>	<b>261 000</b>	<b>278 500</b>	<b>295 000</b>	<b>262 100</b>	<b>296 100</b>	<b>316 900</b>
	221 417	204 173	218 425	226 535	231 575	224 488	240 709	255 984	225 512	257 008	276 220
	<b>281 200</b>	<b>259 300</b>	<b>277 400</b>	<b>287 700</b>	<b>294 100</b>	<b>285 100</b>	<b>305 700</b>	<b>325 100</b>	<b>286 400</b>	<b>326 400</b>	<b>350 800</b>
	246 063	-	242 441	252 205	258 268	249 764	269 213	287 480	250 945	288 661	311 811
	<b>312 500</b>	-	<b>307 900</b>	<b>320 300</b>	<b>328 000</b>	<b>317 200</b>	<b>341 900</b>	<b>365 100</b>	<b>318 700</b>	<b>366 600</b>	<b>396 000</b>

## Kiegészítők

Burkolókeretek	114. oldal
Beépítőtermékek	148. oldal
Belső burkolatok	158. oldal
Redőnyök	172. oldal
Árnyékolók	182. oldal
Árnyékoló kódok beazonosítása	211. oldal
Távvezérlés	232. oldal



15°-90°

## Premium

VELUX INTEGRA® GGL elektromos tetőtéri ablak,  
fehérre festett fa



### Előnyei

#### Intelligens nyitás-zárás:

- Automata tetőtéri ablak beépített motorral, esőérzékelővel és VELUX INTEGRA® (akár falra is szerelhető) kapcsolóval – kényelmes működtetés és szellőztetés
- Elektromos vezérléssel és manuálisan is nyitható billenő ablak – ideális azokba a helyiségekbe, ahol kézzel nem elérhető magasságban található a tetőtéri ablak
- Integrált csatlakozási lehetőség külső és belső elektromos árnyékolókhoz és redőnyökhöz – az ablak beüzemelése után bármikor könnyen felszerelhetők
- Eső esetén automatikusan bezáródik
- Nagyon csendes motor (20 cm-ig nyit), ideális az éjszakai szellőztetéshez
- io-homecontrol® rendszerű, rádióhullámú vezérlés

További előnyei megegyeznek a GGL billenő tetőtéri ablakéval  
Lásd 52. oldal

### Anyag



A lakberendezésben egyre elterjedtebb fehérre festett ablakok bármely bútorhoz illenek, emiatt kiváló választást jelentenek nappaliban, hálószobában. A fafelület a gomba- és rovarölőszeres kezelést követően több rétegben felhordott, vízbázisú fehér akril festék bevonatot kap. A nagy tömörségű, kiváló minőségű első osztályú fenyő faanyag, és a speciális rétegragasztási eljárás garantálja a nagyfokú szilárdságot és a vetemedéssel szembeni ellenálló képességet. Az ablak tökéletesen záródik hosszú éveken át.



A VELUX elektromos és napelemes termékek io-homecontrol® kompatibilisek. Az io-homecontrol® emblémával ellátott termékek kommunikálnak egymással, növelik a komfortot, a biztonságot és az energiamegtakarítást.

Tudjon meg többet itt: [www.io-homecontrol.com](http://www.io-homecontrol.com)



A VELUX INTEGRA® tetőtéri ablakokat (akár falra is szerelhető) kapcsolóval szállítjuk. Az egészséges beltéri klíma megteremtéséhez a VELUX ACTIVE megoldásunkat ajánljuk, mely egy intelligens, érzékelővel kombinált vezérlés a jó közérzetért. Részletek a 224. és a 232. oldalon.

### Külső borítás



Alumínium  
GGL 20\_\_21



Réz  
GGL 21\_\_21  
**Kérje  
áránlatunkat!**



Titáncink  
GGL 23\_\_21  
**Kérje  
áránlatunkat!**  
62-es üveggel  
nem rendelhető



Színre festett  
GGL 28\_\_21  
**Kérje  
áránlatunkat!**  
62-es üveggel  
nem rendelhető

### Ajánlott fogyasztói árak Ft-ban

vékony = áfa nélkül, vastag = 27% áfával

## Premium

#### Tetőtéri ablak méretkód

Tetőtéri ablak tokkülmérete (cm)

**GGL 207021** VELUX INTEGRA® elektromos tetőtéri ablak, 70 biztonsági üveggel, fehérre festett fenyő, alumínium külső borítás,  $U_w=1,3$ ;  $g=0,46$ ;  $R_w=35$  dB

**GGL 206021** VELUX INTEGRA® elektromos tetőtéri ablak, 60 komfort üveggel, fehérre festett fenyő, alumínium külső borítás,  $U_w=1,3$ ;  $g=0,30$ ;  $R_w=37$  dB

**GGL 206621** VELUX INTEGRA® elektromos tetőtéri ablak, 66 extra energiatakarékos üveggel, fehérre festett fenyő, alumínium külső borítás,  $U_w=1,0$ ;  $g=0,52$ ;  $R_w=37$  dB

	<b>CK02</b> 55×78	<b>CK04</b> 55×98	<b>CK06</b> 55×118	<b>FK04</b> 66×98	<b>FK06</b> 66×118	<b>FK08</b> 66×140	<b>MK04</b> 78×98	<b>MK06</b> 78×118	<b>MK08</b> 78×140
	178 425 <b>226 600</b>	183 465 <b>233 000</b>	188 504 <b>239 400</b>	189 528 <b>240 700</b>	195 591 <b>248 400</b>	199 606 <b>253 500</b>	192 520 <b>244 500</b>	198 583 <b>252 200</b>	207 717 <b>263 800</b>
	192 598 <b>244 600</b>	198 583 <b>252 200</b>	204 488 <b>259 700</b>	205 669 <b>261 200</b>	212 835 <b>270 300</b>	217 559 <b>276 300</b>	209 291 <b>265 800</b>	216 378 <b>274 800</b>	227 087 <b>288 400</b>
	211 496 <b>268 600</b>	218 661 <b>277 700</b>	225 748 <b>286 700</b>	227 165 <b>288 500</b>	235 748 <b>299 400</b>	241 417 <b>306 600</b>	231 496 <b>294 000</b>	240 000 <b>304 800</b>	252 835 <b>321 100</b>





### A VELUX INTEGRA® GGL tetőtéri ablakok mérettáblázata

	55 cm	66 cm	78 cm	94 cm	114 cm	134 cm	
78 cm	<b>GGL CK02</b> (0,22)						A következő tetőhajlásszög esetén ajánlott
98 cm	<b>GGL CK04</b> (0,29)	<b>GGL FK04</b> (0,38)	<b>GGL MK04</b> (0,47)	<b>GGL PK04</b> (0,60)		<b>GGL UK04</b> (0,91)	
118 cm	<b>GGL CK06</b> (0,37)	<b>GGL FK06</b> (0,47)	<b>GGL MK06</b> (0,59)	<b>GGL PK06</b> (0,75)	<b>GGL SK06</b> (0,95)		52°-90°
140 cm		<b>GGL FK08</b> (0,58)	<b>GGL MK08</b> (0,72)	<b>GGL PK08</b> (0,92)	<b>GGL SK08</b> (1,16)	<b>GGL UK08</b> (1,40)	41°-54°
160 cm			<b>GGL MK10</b> (0,85)	<b>GGL PK10</b> (1,07)	<b>GGL SK10</b> (1,35)	<b>GGL UK10</b> (1,63)	35°-44°  Típus- és méretkód (Bevilágító felület, m²)

### A tető megengedett hajlásszöge

15°-90°

### Műszaki adatok

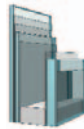
Üvegtípus	-70	-60	-62	-66
U <sub>w</sub> , ablak W/m²K EN ISO 12567-2	1,3	1,3	0,96	1,0
U ablak+EDJ 2000 W/m²K	1,2	1,2	0,9	-
U <sub>g</sub> , üveg W/m²K EN 673	1,0	1,0	0,5	0,5
g EN 410	0,46	0,30	0,52	0,52
R <sub>w</sub> , ablak dB EN ISO 10140-2	35 (-1; -3)	37 (-1; -3)	40 (-1; -4)	37 (-2; -4)
T <sub>v</sub> /T <sub>uv</sub> EN 410	068/ 0,05	062/ 0,05	073/ 0,05	071/ 0,05
Légzárás osztálya EN 1026	4	4	4	4
Tűzállóság EN 13501-1	C-s1, d2			

### Üvegválaszték



#### -70 biztonsági üveg

Energiamegtakarítás alapfokon  
Külső védelem az időjárás kihívások ellen  
Személyi biztonság üvegtörés esetén  
Fokozott védelem betörés esetén  
P2A/1B1 biztonsági osztályú  
További információ a 26. oldaltól



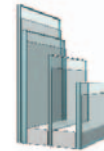
#### -60 komfort üveg

Energiamegtakarítás alapfokon  
Esőzajcsökkentés  
Ritkább üvegtisztítás  
Külső védelem az időjárás kihívások ellen  
Személyi biztonság üvegtörés esetén  
Fokozott védelem betörés esetén  
P2A/1B1 biztonsági osztályú  
További információ a 26. oldaltól



#### -62 hangszigetelő üveg

Energiamegtakarítás felsőfokon  
Esőzajcsökkentés  
Extra hangszigetelés  
Esőzajcsökkentés  
Tökéletes kilátás, a harmat nem csapódik le  
Külső védelem az időjárás kihívások ellen  
Személyi biztonság üvegtörés esetén  
Fokozott védelem betörés esetén  
P2A/1B1 biztonsági osztályú  
További információ a 26. oldaltól  
**Kérje árajánlatunkat!**



#### -66 extra energiatakarékos

Energiamegtakarítás felsőfokon  
Esőzajcsökkentés  
Ritkább üvegtisztítás  
Tökéletes kilátás, a harmat nem csapódik le  
Külső védelem az időjárás kihívások ellen  
Személyi biztonság üvegtörés esetén  
Fokozott védelem betörés esetén  
P2A/1B1 biztonsági osztályú  
További információ a 26. oldaltól

□ = A szállítási határidő 10 munkanap  
■ = A szállítási határidő 13 munkanap

	MK10 78x160	PK04 94x98	PK06 94x118	PK08 94x140	PK10 94x160	SK06 114x118	SK08 114x140	SK10 114x160	UK04 134x98	UK08 134x140	UK10 134x160
	220 787	203 622	217 795	225 906	230 945	223 858	240 000	255 118	224 882	256 142	275 354
	<b>280 400</b>	<b>258 600</b>	<b>276 600</b>	<b>286 900</b>	<b>293 300</b>	<b>284 300</b>	<b>304 800</b>	<b>324 000</b>	<b>285 600</b>	<b>325 300</b>	<b>349 700</b>
	242 520	222 283	238 976	248 425	254 409	246 063	265 039	282 835	247 244	284 094	306 614
	<b>308 000</b>	<b>282 300</b>	<b>303 500</b>	<b>315 500</b>	<b>323 100</b>	<b>312 500</b>	<b>336 600</b>	<b>359 200</b>	<b>314 000</b>	<b>360 800</b>	<b>389 400</b>
	271 339	-	267 087	278 425	285 591	275 591	298 346	319 764	277 008	321 181	348 189
	<b>344 600</b>	-	<b>339 200</b>	<b>353 600</b>	<b>362 700</b>	<b>350 000</b>	<b>378 900</b>	<b>406 100</b>	<b>351 800</b>	<b>407 900</b>	<b>442 200</b>

### Kiegészítők

Burkolókeretek	114. oldal
Beépítőtermékek	148. oldal
Belső burkolatok	158. oldal
Redőnyök	172. oldal
Árnyékolók	182. oldal
Árnyékoló kódok beazonosítása	211. oldal
Távvezérlés	232. oldal



15°-90°

## Premium

VELUX INTEGRA® GGU elektromos tetőtéri ablak,  
műanyag bevonatú fa



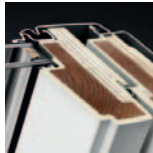
### Előnyei

#### Intelligens nyitás-zárás:

- Automata tetőtéri ablak beépített motorral, esőérzékelővel és VELUX INTEGRA® (akár falra is szerelhető) kapcsolóval – kényelmes működtetés és szellőztetés
- Elektromos vezérléssel és manuálisan is nyitható billenő ablak – ideális azokba a helyiségekbe, ahol kézzel nem elérhető magasságban található a tetőtéri ablak
- Integrált csatlakozási lehetőség külső és belső elektromos árnyékolókhoz és redőnyökhöz – az ablak beüzemelése után bármikor könnyen felszerelhetők
- Eső esetén automatikusan bezáródik
- Nagyon csendes motor (20 cm-ig nyit), ideális az éjszakai szellőztetéshez
- io-homecontrol® rendszerű, rádióhullámú vezérlés

További előnyei megegyeznek a GGU billenő tetőtéri ablakéval. Lásd 54. oldal

### Anyag



Felületi karbantartást nem igénylő ablakunk magja hőkezelt fa, melyet egyenletes öntéssel felvitt poliuretán bevonat takar. A felületfolytonos műanyag újtáj állja a víznek, ezért kítűnő választás magas páratartalmú helyiségekben. Könnyen tisztítható és a felület 100% karbantartásmentes.



A VELUX elektromos és napelemes termékek io-homecontrol® kompatibilisek. Az io-homecontrol® emblémával ellátott termékek kommunikálnak egymással, növelik a komfortot, a biztonságot és az energiamegtakarítást.

Tudjon meg többet itt: [www.io-homecontrol.com](http://www.io-homecontrol.com)



A VELUX INTEGRA® tetőtéri ablakokat (akár falra is szerelhető) kapcsolóval szállítjuk. Az egészséges beltéri klíma megteremtéséhez a VELUX ACTIVE megoldásunkat ajánljuk, mely egy intelligens, érzékelővel kombinált vezérlés a jó közérzetért. Részletek a 224. és a 232. oldalon.

### Külső borítás



Alumínium  
GGU 00\_\_21



Réz  
GGU 01\_\_21  
**Kérje  
áránlatunkat!**



Titáncink  
GGU 03\_\_21  
**Kérje  
áránlatunkat!**  
62-es üveggel  
nem rendelhető



Színre festett  
GGU 08\_\_21  
**Kérje  
áránlatunkat!**  
62-es üveggel  
nem rendelhető

### Ajánlott fogyasztói árak Ft-ban

vékony = áfa nélkül, vastag = 27% áfával

## Premium

#### Tetőtéri ablak méretkód

Tetőtéri ablak tokkülmérete (cm)

	CK02	CK04	CK06	FK04	FK06	FK08	MK04	MK06	MK08
<b>GGU 007021</b>	183 701 <b>233 300</b>	189 055 <b>240 100</b>	194 488 <b>247 000</b>	195 591 <b>248 400</b>	202 047 <b>256 600</b>	206 299 <b>262 000</b>	198 819 <b>252 500</b>	205 276 <b>260 700</b>	214 882 <b>272 900</b>
<b>GGU 006021</b>	199 134 <b>252 900</b>	205 433 <b>260 900</b>	211 811 <b>269 000</b>	213 071 <b>270 600</b>	220 709 <b>280 300</b>	225 748 <b>286 700</b>	216 850 <b>275 400</b>	224 488 <b>285 100</b>	235 906 <b>299 600</b>
<b>GGU 006621</b>	211 102 <b>268 100</b>	218 346 <b>277 300</b>	225 669 <b>286 600</b>	227 087 <b>288 400</b>	235 669 <b>299 300</b>	241 575 <b>306 800</b>	231 417 <b>293 900</b>	240 079 <b>304 900</b>	253 150 <b>321 500</b>



### A VELUX INTEGRA® GGU tetőtéri ablakok méret táblázata

	55 cm	66 cm	78 cm	94 cm	114 cm	134 cm	
78 cm	GGU CK02 (0,22)						A következő tetőhajlásszög esetén ajánlott
98 cm	GGU CK04 (0,29)	GGU FK04 (0,38)	GGU MK04 (0,47)			GGU UK04 (0,91)	
118 cm	GGU CK06 (0,37)	GGU FK06 (0,47)	GGU MK06 (0,59)	GGU PK06 (0,75)	GGU SK06 (0,95)		52°-90°
140 cm		GGU FK08 (0,58)	GGU MK08 (0,72)	GGU PK08 (0,92)	GGU SK08 (1,16)	GGU UK08 (1,40)	41°-54°
160 cm			GGU MK10 (0,85)	GGU PK10 (1,07)			35°-44°  Típus- és méretkód (Bevilágító felület, m <sup>2</sup> )

### A tető megengedett hajlásszöge

15°-90°

### Műszaki adatok

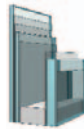
Üvegtípus	-70	-60	-62	-66
U <sub>w</sub> , ablak W/m <sup>2</sup> K EN ISO 12567-2	1,3	1,3	0,96	1,0
U ablak+EDJ 2000 W/m <sup>2</sup> K	1,2	1,2	0,9	-
U <sub>g</sub> , üveg W/m <sup>2</sup> K EN 673	1,0	1,0	0,5	0,5
g EN 410	0,46	0,30	0,52	0,52
R <sub>w</sub> , ablak dB EN ISO 10140-2	35 (-1; -3)	37 (-1; -3)	40 (-1; -4)	37 (-2; -4)
T <sub>v</sub> /T <sub>uv</sub> EN 410	068/ 0,05	062/ 0,05	073/ 0,05	071/ 0,05
Légzárás osztály EN 1026	4	4	4	4
Tűzállóság EN 13501-1	D-s2, d2			

### Üvegválaszték



#### -70 biztonsági üveg

Energiamegtakarítás alacsony szinten  
Külső védelem az időjárás kihívások ellen  
Személyi biztonság üvegtörés esetén  
Fokozott védelem betörés esetén  
P2A/1B1 biztonsági osztályú  
További információ a 26. oldaltól



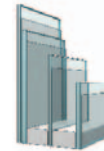
#### -60 komfort üveg

Energiamegtakarítás alacsony szinten  
Eszőzajcsökkentés  
Ritkább üvegtisztítás  
Külső védelem az időjárás kihívások ellen  
Személyi biztonság üvegtörés esetén  
Fokozott védelem betörés esetén  
P2A/1B1 biztonsági osztályú  
További információ a 26. oldaltól



#### -62 hangszigetelő üveg

Energiamegtakarítás felsőfokon  
Extra hangszigetelés  
Eszőzajcsökkentés  
Tökéletes kilátás, a harmat nem csapódik le  
Külső védelem az időjárás kihívások ellen  
Személyi biztonság üvegtörés esetén  
Fokozott védelem betörés esetén  
P2A/1B1 biztonsági osztályú  
További információ a 26. oldaltól  
**Kérje árajánlatunkat!**



#### -66 extra energiatakarékos

Energiamegtakarítás felsőfokon  
Eszőzajcsökkentés  
Ritkább üvegtisztítás  
Tökéletes kilátás, a harmat nem csapódik le  
Külső védelem az időjárás kihívások ellen  
Személyi biztonság üvegtörés esetén  
Fokozott védelem betörés esetén  
P2A/1B1 biztonsági osztályú  
További információ a 26. oldaltól

□ = A szállítási határidő 2 munkanap  
□ = A szállítási határidő 10 munkanap  
□ = A szállítási határidő 13 munkanap

	MK10 78×160	PK06 94×118	PK08 94×140	PK10 94×160	SK06 114×118	SK08 114×140	UK04 134×98	UK08 134×140
	228 898	225 669	234 252	239 685	232 126	249 291	233 228	266 535
	<b>290 700</b>	<b>286 600</b>	<b>297 500</b>	<b>304 400</b>	<b>294 800</b>	<b>316 600</b>	<b>296 200</b>	<b>338 500</b>
	252 441	248 583	258 740	265 118	256 220	276 535	257 480	296 772
	<b>320 600</b>	<b>315 700</b>	<b>328 600</b>	<b>336 700</b>	<b>325 400</b>	<b>351 200</b>	<b>327 000</b>	<b>376 900</b>
	271 969	267 559	279 134	286 378	276 299	299 449	277 795	322 677
	<b>345 400</b>	<b>339 800</b>	<b>354 500</b>	<b>363 700</b>	<b>350 900</b>	<b>380 300</b>	<b>352 800</b>	<b>409 800</b>

### Kiegészítők

Burkolókeretek	114. oldal
Beépítőtermékek	148. oldal
Belső burkolatok	158. oldal
Redőnyök	172. oldal
Árnyékolók	182. oldal
Árnyékoló kódok beazonosítása	211. oldal
Távvezérlés	232. oldal





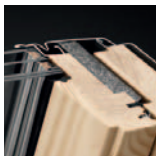
# Premium

15°-90°

VELUX INTEGRA® GGL napelemes tetőtéri ablak, fa



## Anyag



A nagy tömörségű, kiváló minőségű első osztályú fenyő faanyag, és a speciális rétegragasztási eljárás garantálja a nagyfokú szilárdságot és a vetemedéssel szembeni ellenálló képességet. Az ablak tökéletesen záródik hosszú éveken át. A fafelület a gombásodás és a kártevő rovarok elleni alapimpregnálást követően három réteg lakkbevonatot kap.



A VELUX elektromos és napelemes termékek io-homecontrol® kompatibilisek. Az io-homecontrol® emblémával ellátott termékek kommunikálnak egymással, növelik a komfortot, a biztonságot és az energiamegtakarítást.

Tudjon meg többet itt: [www.io-homecontrol.com](http://www.io-homecontrol.com)



A VELUX INTEGRA® tetőtéri ablakokat (akár falra is szerelhető) kapcsolóval szállítjuk. Az egészséges beltéri klíma megteremtéséhez a VELUX ACTIVE megoldásunkat ajánljuk, mely egy intelligens, érzékelővel kombinált vezérlés a jó közérzetért. Részletek a 224. és a 232. oldalon.

## Előnyei

### Intelligens nyitás-zárás:

- Automata tetőtéri ablak integrált napelemmel, beépített motorral, esőérzékelővel és VELUX INTEGRA® (akár falra is szerelhető) kapcsolóval – kényelmes működtetés és szellőztetés
- Önálló energiaellátás szolár technológiával
- Nappali és éjszakai használat a nagy teljesítményű akkumulátorral
- A teljesen feltöltött akkumulátor 300 ciklus (nyitás-zárás) végrehajtását teszi lehetővé
- Elektromos vezérléssel és manuálisan is nyitható billenő ablak – ideális azokba a helyiségekbe, ahol kézzel nem elérhető magasságban található a tetőtéri ablak
- Integrált csatlakozási lehetőség külső és belső napelemes árnyékolókhoz és redőnyökhöz (MK04 mérettől) – az ablak beüzemelése után bármikor könnyen felszerelhetők
- Eső esetén automatikusan bezáródik
- Nagyon csendes motor (20 cm-ig nyit), ideális az éjszakai szellőztetéshez
- io-homecontrol® rendszerű, rádióhullámú vezérlés
- Egyszerűen beépíthető, nincs szükség kábelezésre
- A technológia utólag kézi működtetésű VELUX tetőtéri ablakokra is felszerelhető

További előnyei megegyeznek a GGL billenő tetőtéri ablakéval. Lásd 50. oldal

\* Az elektromos vagy napelemes működtetésű VELUX motorokra 5 év garanciát biztosítunk.

## Külső borítás



Alumínium  
GGL 30\_\_30



Réz  
GGL 31\_\_30  
**Kérje  
áránlatunkat!**  
70-es üveggel nem  
rendelhető



Titáncink  
GGL33\_\_30  
**Kérje  
áránlatunkat!**  
62-es és 70-es  
üveggel nem  
rendelhető



Színre festett  
GGL 38\_\_30  
**Kérje  
áránlatunkat!**  
62-es üveggel  
nem rendelhető

## Ajánlott fogyasztói árak Ft-ban

vékony = áfa nélkül, vastag = 27% áfával

### Premium

#### Tetőtéri ablak méretkód

Tetőtéri ablak tokkülmérete (cm)

	CK02	CK04	CK06	FK04	FK06	FK08	MK04	MK06	MK08	
	55×78	55×98	55×118	66×98	66×118	66×140	78×98	78×118	78×140	
<b>GGL 307030</b>	VELUX INTEGRA® napelemes tetőtéri ablak, 70 biztonsági üveggel, szintelen lakkozott fenyő, alumínium külső borítás, $U_w = 1,3$ ; $g = 0,46$ ; $R_w = 35$ dB	176 772 <b>224 500</b>	181 102 <b>230 000</b>	185 354 <b>235 400</b>	186 220 <b>236 500</b>	191 417 <b>243 100</b>	194 882 <b>247 500</b>	188 819 <b>239 800</b>	194 016 <b>246 400</b>	201 811 <b>256 300</b>
<b>GGL 306030</b>	VELUX INTEGRA® napelemes tetőtéri ablak, 60 komfort üveggel, szintelen lakkozott fenyő, alumínium külső borítás, $U_w = 1,3$ ; $g = 0,30$ ; $R_w = 37$ dB	188 898 <b>239 900</b>	194 016 <b>246 400</b>	199 055 <b>252 800</b>	200 079 <b>254 100</b>	206 142 <b>261 800</b>	210 236 <b>267 000</b>	203 150 <b>258 000</b>	209 213 <b>265 700</b>	218 346 <b>277 300</b>
<b>GGL 306630</b>	VELUX INTEGRA® napelemes tetőtéri ablak, 66 extra energiatakarékos üveggel, szintelen lakkozott fenyő, alumínium külső borítás, $U_w = 1,0$ ; $g = 0,52$ ; $R_w = 37$ dB	205 039 <b>260 400</b>	211 181 <b>268 200</b>	217 244 <b>275 900</b>	-	225 748 <b>286 700</b>	230 630 <b>292 900</b>	222 126 <b>282 100</b>	229 370 <b>291 300</b>	240 315 <b>305 200</b>



## A VELUX INTEGRA® GGL napelemes tetőtéri ablakok méret táblázata

	55 cm	66 cm	78 cm	94 cm	114 cm	134 cm	A következő tetőhajlásszög esetén ajánlott
78 cm	<b>GGL CK02</b> (0,22)						
98 cm	<b>GGL CK04</b> (0,29)	<b>GGL FK04</b> (0,38)	<b>GGL MK04</b> (0,47)			<b>GGL UK04</b> (0,91)	
118 cm	<b>GGL CK06</b> (0,37)	<b>GGL FK06</b> (0,47)	<b>GGL MK06</b> (0,59)	<b>GGL PK06</b> (0,75)	<b>GGL SK06</b> (0,95)		52°-90°
140 cm		<b>GGL FK08</b> (0,58)	<b>GGL MK08</b> (0,72)	<b>GGL PK08</b> (0,92)	<b>GGL SK08</b> (1,16)	<b>GGL UK08</b> (1,40)	41°-54°
160 cm			<b>GGL MK10</b> (0,85)	<b>GGL PK10</b> (1,07)	<b>GGL SK10</b> (1,35)	<b>GGL UK10</b> (1,63)	35°-44° <b>Típus- és méretkód</b> (Bevilágító felület, m <sup>2</sup> )

## A tető megengedett hajlásszöge

15°-90°

## Műszaki adatok

Üvegtípus	-70	-60	-66
U <sub>w</sub> , ablak W/m <sup>2</sup> K EN ISO 12567-2	1,3	1,3	1,0
U <sub>ablak+EDJ 2000</sub> W/m <sup>2</sup> K	1,2	1,2	-
U <sub>g</sub> , üveg W/m <sup>2</sup> K EN 673	1,0	1,0	0,5
g EN 410	0,46	0,30	0,52
R <sub>w</sub> , ablak dB EN ISO 10140-2	35 (-1; -3)	37 (-1; -3)	37 (-2; -4)
T <sub>v</sub> /T <sub>uv</sub> EN 410	0,68/ 0,05	0,62/ 0,05	0,71/ 0,05
Légzárás osztálya EN 1026	4	4	4
Tűzállóság EN 13501-1	C-s1, d2		

## Üvegválaszték

**-70 biztonsági üveg**

Energiamegtakarítás alacsony szinten  
Külső védelem az időjárás kihívásai ellen  
Személyi biztonság üvegtörés esetén  
Fokozott védelem betörés esetén  
P2A/1B1 biztonsági osztályú  
További információ a 26. oldaltól

**-60 komfort üveg**

Energiamegtakarítás alacsony szinten  
Esőzajcsökkentés  
Ritkább üvegtisztítás  
Külső védelem az időjárás kihívásai ellen  
Személyi biztonság üvegtörés esetén  
Fokozott védelem betörés esetén  
P2A/1B1 biztonsági osztályú  
További információ a 26. oldaltól

**-66 extra energiatakarékos**

Energiamegtakarítás felső szinten  
Esőzajcsökkentés  
Ritkább üvegtisztítás  
Tökéletes kilátás, a harmat nem csapódik le  
Külső védelem az időjárás kihívásai ellen  
Személyi biztonság üvegtörés esetén  
Fokozott védelem betörés esetén  
P2A/1B1 biztonsági osztályú  
További információ a 26. oldaltól

= A szállítási határidő 15 munkanap

MK10 78x160	PK04 94x98	PK06 94x118	PK08 94x140	PK10 94x160	SK06 114x118	SK08 114x140	SK10 114x160	UK04 134x98	UK08 134x140	UK10 134x160
212 992	198 346	210 394	217 323	221 654	215 591	229 370	242 362	216 457	243 228	259 606
<b>270 500</b>	<b>251 900</b>	<b>267 200</b>	<b>276 000</b>	<b>281 500</b>	<b>273 800</b>	<b>291 300</b>	<b>307 800</b>	<b>274 900</b>	<b>308 900</b>	<b>329 700</b>
231 496	214 252	228 504	236 614	241 654	234 567	250 787	266 063	235 591	267 087	286 299
<b>294 000</b>	<b>272 100</b>	<b>290 200</b>	<b>300 500</b>	<b>306 900</b>	<b>297 900</b>	<b>318 500</b>	<b>337 900</b>	<b>299 200</b>	<b>339 200</b>	<b>363 600</b>
256 142	-	-	262 283	268 346	259 843	-	-	261 024	298 740	-
<b>325 300</b>	-	-	<b>333 100</b>	<b>340 800</b>	<b>330 000</b>	-	-	<b>331 500</b>	<b>379 400</b>	-

## Kiegészítők

Burkolókeretek	114. oldal
Beépítőtermékek	148. oldal
Belső burkolatok	158. oldal
Redőnyök	172. oldal
Árnyékolók	182. oldal
Árnyékoló kódok beazonosítása	211. oldal
Távvezérlés	232. oldal



15°-90°

## Premium

VELUX INTEGRA® GGL napelemes tetőtéri ablak,  
fehérrre festett fa



### Előnyei

#### Intelligens nyitás-zárás:

- Automata tetőtéri ablak integrált napelemmel, beépített motorral, esőérzékelővel és VELUX INTEGRA® (akár falra is szerelhető) kapcsolóval – kényelmes működtetés és szellőztetés
- Önálló energiaellátás szolár technológiával
- Nappali és éjszakai használat a nagy teljesítményű akkumulátorral
- A teljesen feltöltött akkumulátor 300 ciklus (nyitás-zárás) végrehajtását teszi lehetővé
- Elektromos vezérléssel és manuálisan is nyitható billenő ablak – ideális azokba a helyiségekbe, ahol kézzel nem elérhető magasságban található a tetőtéri ablak
- Integrált csatlakozási lehetőség külső és belső napelemes árnyékolókhoz és redőnyökhöz (MK04 mérettől) – az ablak beüzemelése után bármikor könnyen felszerelhetők
- Eső esetén automatikusan bezáródik
- Nagyon csendes motor (20 cm-ig nyit), ideális az éjszakai szellőztetéshez
- io-homecontrol® rendszerű, rádióhullámú vezérlés
- Egyszerűen beépíthető, nincs szükség kábelezésre
- A technológia utólag kézi működtetésű VELUX tetőtéri ablakokra is felszerelhető

További előnyei megegyeznek a GGL billenő tetőtéri ablakéval.

Lásd 52. oldal

\* Az elektromos vagy napelemes működtetésű VELUX motorokra 5 év garanciát biztosítunk.

### Anyag



A lakberendezésben egyre elterjedtebb fehérre festett ablakok bármely bútorhoz illenek, emiatt kiváló választást jelentenek nappaliban, hálószobában. A fapelület a gomba- és rovarölőszeres kezelést követően több rétegben felhordott, vízbázisú fehér akril festék bevonatot kap. A nagy tömörségű, kiváló minőségű első osztályú fenyő faanyag, és a speciális rétegragasztási eljárás garantálja a nagyfokú szilárdságot és a vetemedéssel szembeni ellenálló képességet. Az ablak tökéletesen záródik hosszú éveken át.



A VELUX elektromos és napelemes termékek io-homecontrol® kompatibilisek. Az io-homecontrol® emblémával ellátott termékek kommunikálnak egymással, növelik a komfortot, a biztonságot és az energiamegtakarítást.

Tudjon meg többet itt: [www.io-homecontrol.com](http://www.io-homecontrol.com)



A VELUX INTEGRA® tetőtéri ablakokat (akár falra is szerelhető) kapcsolóval szállítjuk. Az egészséges beltéri klíma megteremtéséhez a VELUX ACTIVE megoldásunkat ajánljuk, mely egy intelligens, érzékelővel kombinált vezérlés a jó közérzetért. Részletek a 224. és a 232. oldalon.

### Külső borítás



Alumínium  
GGL 20\_30



Réz  
GGL 21\_30  
**Kérje  
áránlatunkat!**  
70-es üveggel  
nem rendelhető



Titáncink  
GGL23\_30  
**Kérje  
áránlatunkat!**  
62-es és 70-es  
üveggel nem  
rendelhető



Színre festett  
GGL 28\_30  
**Kérje  
áránlatunkat!**  
62-es üveggel  
nem rendelhető

### Ajánlott fogyasztói árak Ft-ban

vékony = áfa nélkül, vastag = 27% áfával

## Premium

### Tetőtéri ablak méretkód

Tetőtéri ablak tokkülmérete (cm)

	CK02 55×78	CK04 55×98	CK06 55×118	FK04 66×98	FK06 66×118	FK08 66×140	MK04 78×98	MK06 78×118	MK08 78×140
<b>GGL 207030</b> VELUX INTEGRA® napelemes tetőtéri ablak, 70 biztonsági üveggel, fehérre festett fenyő, alumínium külső borítás, $U_w = 1,3$ ; $g = 0,46$ ; $R_w = 35$ dB	188 504 <b>239 400</b>	193 543 <b>245 800</b>	198 583 <b>252 200</b>	199 606 <b>253 500</b>	205 669 <b>261 200</b>	209 685 <b>266 300</b>	202 598 <b>257 300</b>	208 661 <b>265 000</b>	217 795 <b>276 600</b>
<b>GGL 206030</b> VELUX INTEGRA® napelemes tetőtéri ablak, 60 komfort üveggel, fehérre festett fenyő, alumínium külső borítás, $U_w = 1,3$ ; $g = 0,30$ ; $R_w = 37$ dB	202 677 <b>257 400</b>	208 661 <b>265 000</b>	214 567 <b>272 500</b>	215 748 <b>274 000</b>	222 913 <b>283 100</b>	227 638 <b>289 100</b>	219 370 <b>278 600</b>	226 457 <b>287 600</b>	237 165 <b>301 200</b>
<b>GGL 206630</b> VELUX INTEGRA® napelemes tetőtéri ablak, 66 extra energiatakarékos üveggel, fehérre festett fenyő, alumínium külső borítás, $U_w = 1,0$ ; $g = 0,52$ ; $R_w = 37$ dB	221 575 <b>281 400</b>	228 740 <b>290 500</b>	235 827 <b>299 500</b>	- -	245 827 <b>312 200</b>	251 496 <b>319 400</b>	241 575 <b>306 800</b>	250 079 <b>317 600</b>	262 913 <b>333 900</b>



## A VELUX INTEGRA® GGL napelemes tetőtéri ablakok méret táblázata

	55 cm	66 cm	78 cm	94 cm	114 cm	134 cm	A következő tetőhajlásszög esetén ajánlott
78 cm	<b>GGL CK02</b> (0,22)						
98 cm	<b>GGL CK04</b> (0,29)	<b>GGL FK04</b> (0,38)	<b>GGL MK04</b> (0,47)			<b>GGL UK04</b> (0,91)	
118 cm	<b>GGL CK06</b> (0,37)	<b>GGL FK06</b> (0,47)	<b>GGL MK06</b> (0,59)	<b>GGL PK06</b> (0,75)	<b>GGL SK06</b> (0,95)		52°-90°
140 cm		<b>GGL FK08</b> (0,58)	<b>GGL MK08</b> (0,72)	<b>GGL PK08</b> (0,92)	<b>GGL SK08</b> (1,16)	<b>GGL UK08</b> (1,40)	41°-54°
160 cm			<b>GGL MK10</b> (0,85)	<b>GGL PK10</b> (1,07)	<b>GGL SK10</b> (1,35)	<b>GGL UK10</b> (1,63)	35°-44° <b>Típus- és méretkód</b> (Bevilágító felület, m <sup>2</sup> )

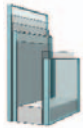
## A tető megengedett hajlásszöge

15°-90°

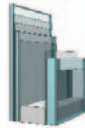
## Műszaki adatok

Üvegtípus	-70	-60	-66
U <sub>w</sub> , ablak W/m <sup>2</sup> K EN ISO 12567-2	1,3	1,3	1,0
U <sub>ablak+EDJ 2000</sub> W/m <sup>2</sup> K	1,2	1,2	-
U <sub>g</sub> , üveg W/m <sup>2</sup> K EN 673	1,0	1,0	0,5
g EN 410	0,46	0,30	0,52
R <sub>w</sub> , ablak dB EN ISO 10140-2	35 (-1; -3)	37 (-1; -3)	37 (-2; -4)
T <sub>v</sub> /T <sub>uv</sub> EN 410	0,68/ 0,05	0,62/ 0,05	0,71/ 0,05
Légzárás osztálya EN 1026	4	4	4
Tűzállóság EN 13501-1	C-s1, d2		

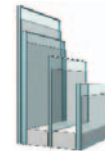
## Üveg választék

**-70 biztonsági üveg**

Energiamegtakarítás alacsony szinten  
Külső védelem az időjárási kihívások ellen  
Személyi biztonság üvegtörés esetén  
Fokozott védelem betörés esetén  
P2A/1B1 biztonsági osztályú  
További információ a 26. oldaltól

**-60 komfort üveg**

Energiamegtakarítás alacsony szinten  
Esőzajcsökkentés  
Ritkább üvegtisztítás  
Külső védelem az időjárási kihívások ellen  
Személyi biztonság üvegtörés esetén  
Fokozott védelem betörés esetén  
P2A/1B1 biztonsági osztályú  
További információ a 26. oldaltól

**-66 extra energiatakarékos**

Energiamegtakarítás felső szinten  
Esőzajcsökkentés  
Ritkább üvegtisztítás  
Tökéletes kilátás, a haramat nem csapódik le  
Külső védelem az időjárási kihívások ellen  
Személyi biztonság üvegtörés esetén  
Fokozott védelem betörés esetén  
P2A/1B1 biztonsági osztályú  
További információ a 26. oldaltól

= A szállítási határidő 10 munkanap  
 = A szállítási határidő 13 munkanap  
 = A szállítási határidő 20 munkanap

	MK10 78×160	PK04 94×98	PK06 94×118	PK08 94×140	PK10 94×160	SK06 114×118	SK08 114×140	SK10 114×160	UK04 134×98	UK08 134×140	UK10 134×160
	230 866	213 701	227 874	235 984	241 024	233 937	250 079	265 197	234 961	266 220	285 433
	<b>293 200</b>	<b>271 400</b>	<b>289 400</b>	<b>299 700</b>	<b>306 100</b>	<b>297 100</b>	<b>317 600</b>	<b>336 800</b>	<b>298 400</b>	<b>338 100</b>	<b>362 500</b>
	252 598	232 362	249 055	258 504	264 488	256 142	275 118	292 913	257 323	294 173	316 693
	<b>320 800</b>	<b>295 100</b>	<b>316 300</b>	<b>328 300</b>	<b>335 900</b>	<b>325 300</b>	<b>349 400</b>	<b>372 000</b>	<b>326 800</b>	<b>373 600</b>	<b>402 200</b>
	281 417	-	-	288 504	295 669	285 669	-	-	287 087	331 260	-
	<b>357 400</b>	-	-	<b>366 400</b>	<b>375 500</b>	<b>362 800</b>	-	-	<b>364 600</b>	<b>420 700</b>	-

## Kiegészítők

Burkolókeretek	114. oldal
Beépítőtermékek	148. oldal
Belső burkolatok	158. oldal
Redőnyök	172. oldal
Árnyékolók	182. oldal
Árnyékoló kódok beazonosítása	211. oldal
Távvezérlés	232. oldal





15°-90°

## Premium

VELUX INTEGRA® GGU napelemes tetőtéri ablak,  
műanyag bevonatú fa



### Anyag



Felületi karbantartást nem igénylő ablakunk magja hőkezelt fa, melyet egyenletes öntéssel felvitt poliuretán bevonat takar. A felületfolytonos műanyag útját állja a víznek, ezért kitűnő választás magas páratartalmú helyiségekben. Könnyen tisztítható és a felület 100% karbantartásmentes.



A VELUX elektromos és napelemes termékek io-homecontrol® kompatibilisek. Az io-homecontrol® emblémával ellátott termékek kommunikálnak egymással, növelik a komfortot, a biztonságot és az energiamegtakarítást.

Tudjon meg többet itt: [www.io-homecontrol.com](http://www.io-homecontrol.com)



A VELUX INTEGRA® tetőtéri ablakokat (akár falra is szerelhető) kapcsolóval szállítjuk. Az egészséges beltéri klíma megteremtéséhez a VELUX ACTIVE megoldásunkat ajánljuk, mely egy intelligens, érzékelővel kombinált vezérlés a jó közérzetért. Részletek a 224. és a 232. oldalon.

### Előnyei

#### Intelligens nyitás-zárás:

- Automata tetőtéri ablak integrált napelemmel, beépített motorral, esőérzékelővel és VELUX INTEGRA® (akár falra is szerelhető) kapcsolóval – kényelmes működtetés és szellőztetés
- Önálló energiaellátás szolár technológiával
- Nappali és éjszakai használat a nagy teljesítményű akkumulátorral
- A teljesen feltöltött akkumulátor 300 ciklus (nyitás-zárás) végrehajtását teszi lehetővé
- Elektromos vezérléssel és manuálisan is nyitható billenő ablak – ideális azokba a helyiségekbe, ahol kézzel nem elérhető magasságban található a tetőtéri ablak
- Integrált csatlakozási lehetőség külső és belső napelemes árnyékolókhoz és redőnyökhöz (MK04 mérettől) – az ablak beüzemelése után bármikor könnyen felszerelhetők
- Eső esetén automatikusan bezáródik
- Nagyon csendes motor (20 cm-ig nyit), ideális az éjszakai szellőztetéshez
- io-homecontrol® rendszerű, rádióhullámú vezérlés
- Egyszerűen beépíthető, nincs szükség kábelezésre
- A technológia utólag kézi működtetésű VELUX tetőtéri ablakokra is felszerelhető

További előnyei megegyeznek a GGU billenő tetőtéri ablakéval.

Lásd 54. oldal

\* Az elektromos vagy napelemes működtetésű VELUX motorokra 5 év garanciát biztosítunk.

### Külső borítás



Alumínium  
GGU 00\_30



Réz  
GGU 01\_30  
**Kérje  
áránlatunkat!**



Titáncink  
GGU 03\_30  
**Kérje  
áránlatunkat!**  
62-es üveggel  
nem rendelhető



Színre festett  
GGU 08\_30  
**Kérje  
áránlatunkat!**  
62-es üveggel  
nem rendelhető

### Ajánlott fogyasztói árak Ft-ban

vékony = áfa nélkül, vastag = 27% áfával

## Premium

#### Tetőtéri ablak méretkód

Tetőtéri ablak tokkülmérete (cm)

	CK02	CK04	CK06	FK04	FK06	FK08	MK04	MK06	MK08
	55×78	55×98	55×118	66×98	66×118	66×140	78×98	78×118	78×140
<b>GGU 007030</b>	194 016 <b>246 400</b>	199 449 <b>253 300</b>	204 803 <b>260 100</b>	205 906 <b>261 500</b>	212 362 <b>269 700</b>	216 693 <b>275 200</b>	209 134 <b>265 600</b>	215 591 <b>273 800</b>	225 276 <b>286 100</b>
<b>GGU 006030</b>	209 213 <b>265 700</b>	215 512 <b>273 700</b>	221 890 <b>281 800</b>	223 150 <b>283 400</b>	230 787 <b>293 100</b>	235 827 <b>299 500</b>	226 929 <b>288 200</b>	234 567 <b>297 900</b>	245 984 <b>312 400</b>
<b>GGU 006630</b>	229 370 <b>291 300</b>	237 008 <b>301 000</b>	244 646 <b>310 700</b>	- -	255 276 <b>324 200</b>	261 339 <b>331 900</b>	250 709 <b>318 400</b>	259 843 <b>330 000</b>	273 543 <b>347 400</b>



## A VELUX INTEGRA® GGU napelemes tetőtéri ablakok méret táblázata

## A tető megengedett hajlásszöge

15°-90°

## Műszaki adatok

Üvegtípus	-70	-60	-66
U <sub>w</sub> , ablak W/m <sup>2</sup> K EN ISO 12567-2	1,3	1,3	1,0
U <sub>ablak+EDJ 2000</sub> W/m <sup>2</sup> K	1,2	1,2	-
U <sub>g</sub> , üveg W/m <sup>2</sup> K EN 673	1,0	1,0	0,5
g EN 410	0,46	0,30	0,52
R <sub>w</sub> , ablak dB EN ISO 10140-2	35 (-1; -3)	37 (-1; -3)	37 (-2; -4)
T <sub>v</sub> /T <sub>uv</sub> EN 410	0,68/ 0,05	0,62/ 0,05	0,71/ 0,05
Légzárás osztálya EN 1026	4	4	4
Tűzállóság EN 13501-1	D-s2, d2		

	55 cm	66 cm	78 cm	94 cm	114 cm	134 cm	A következő tetőhajlásszög esetén ajánlott
78 cm	GGU CK02 (0,22)						
98 cm	GGU CK04 (0,29)	GGU FK04 (0,38)	GGU MK04 (0,47)			GGU UK04 (0,91)	
118 cm	GGU CK06 (0,37)	GGU FK06 (0,47)	GGU MK06 (0,59)	GGU PK06 (0,75)	GGU SK06 (0,95)		52°-90°
140 cm		GGU FK08 (0,58)	GGU MK08 (0,72)	GGU PK08 (0,92)	GGU SK08 (1,16)	GGU UK08 (1,40)	41°-54°
160 cm			GGU MK10 (0,85)	GGU PK10 (1,07)			35°-44°  Típus- és méretkód (Bevilágító felület, m <sup>2</sup> )

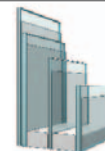
## Üveg választék

**-70 biztonsági üveg**

Energiamegtakarítás alapfokon  
Külső védelem az időjárási kihívások ellen  
Személyi biztonság üvegtörés esetén  
Fokozott védelem betörés esetén  
P2A/1B1 biztonsági osztályú  
További információ a 26. oldaltól

**-60 komfort üveg**

Energiamegtakarítás alapfokon  
Esőzajcsökkentés  
Ritkább üvegtisztítás  
Külső védelem az időjárási kihívások ellen  
Személyi biztonság üvegtörés esetén  
Fokozott védelem betörés esetén  
P2A/1B1 biztonsági osztályú  
További információ a 26. oldaltól

**-66 extra energiatakarékos**

Energiamegtakarítás felsőfokon  
Esőzajcsökkentés  
Ritkább üvegtisztítás  
Tökéletes kilátás, a harmat nem csapódik le  
Külső védelem az időjárási kihívások ellen  
Személyi biztonság üvegtörés esetén  
Fokozott védelem betörés esetén  
P2A/1B1 biztonsági osztályú  
További információ a 26. oldaltól

□ = A szállítási határidő 10 munkanap  
□ = A szállítási határidő 13 munkanap

MK10 78×160	PK06 94×118	PK08 94×140	PK10 94×160	SK06 114×118	SK08 114×140	UK04 134×98	UK08 134×140
239 291	236 063	244 724	250 079	242 598	259 843	243 622	277 087
303 900	299 800	310 800	317 600	308 100	330 000	309 400	351 900
262 520	258 661	268 819	275 197	266 299	286 614	267 559	306 850
333 400	328 500	341 400	349 500	338 200	364 000	339 800	389 700
293 307	-	300 866	308 504	297 874	-	299 370	346 535
372 500	-	382 100	391 800	378 300	-	380 200	440 100

## Kiegészítők

Burkolókeretek	114. oldal
Beépítőtermékek	148. oldal
Belső burkolatok	158. oldal
Redőnyök	172. oldal
Árnyékolók	182. oldal
Árnyékoló kódok beazonosítása	211. oldal
Távvezérlés	232. oldal



15°-55°

## Premium

VELUX INTEGRA® elektromos felnyíló-billenő panorámaablak, műanyag bevonatú fa



### Anyag



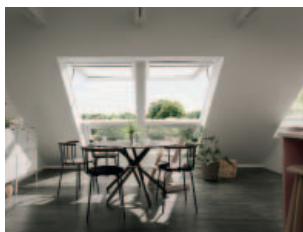
Felületi karbantartást nem igénylő ablakunk magja hőkezelt fa, melyet egyenletes öntéssel felvitt poliuretán bevonat takar. A felületfolytonos műanyag útját állja a víznek, ezért kitűnő választás magas páratartalmú helyiségekben. Könnyen tisztítható és a felület 100% karbantartásmentes.

### Külső borítás



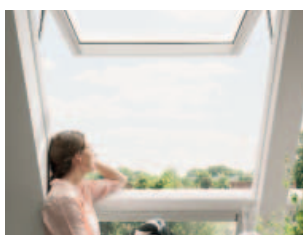
Alumínium  
GPU 00\_\_

### Előnyei



#### Nyissa meg a teret

Engedje be a külvilágot otthonába és élvezze azt az utánozhatatlan komfortot, amelyet az extra tér és a természetes napfény nyújt.



#### Mesés kilátás

A tetősíkból kifelé mozuló szárnynak köszönhetően a tetőtéri ablak zavartalan panorámával ajándékozza meg. A szellőzőnyílás csak kézzel nyitható.



#### Teljes rugalmasság

Élvezze ki a kétféle nyitás lehetőségét: a hibrid funkcionális ablak a középső tengelye mentén billen, a felső tengelye mentén 45 fokos szögben felnyílik (kb. 1 perc).



#### Valódi nyugalom

Minden VELUX INTEGRA® tetőtéri ablak automatikusan bezáródik, ha esni kezd, hogy biztosan szárazon tartsa a lakást.

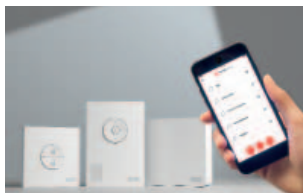
A tisztításhoz az ablakszárny teljesen körbefordítható. Biztonsági okokból a kézi nyitás letiltja az elektromos működést.

### Vezérlés



#### Intuitív működtetés

Csak egy gombnyomás az (akár falra is szerelhető) kapcsolón és az ablak kinyílik. Lásd 224. oldal.



#### Kiegészítő intelligens vezérlés

Vásárolja meg a VELUX ACTIVE beltéri klímazabályozót, az érzékelőkön alapuló és applikációval irányítható rendszert. Lásd 232. oldal.

#### Ajánlott fogyasztói árak Ft-ban

vékony = áfa nélkül, vastag = 27% áfával

### Premium

#### Tetőtéri ablak méretkód

Tetőtéri ablak tokkültmérete (cm)

	FK06 66×118	FK08 66×140	MK06 78×118	MK08 78×140	PK06 94×118	PK08 94×140	SK06 114×118	SK08 114×140
<b>GPU 007021</b> VELUX INTEGRA® elektromos felnyíló-billenő tetőtéri ablak, 70 biztonsági üveggel, poliuretán bevonatú fa, alumínium külső borítás, U <sub>w</sub> =1,3; g=0,46; R <sub>w</sub> =35 dB	246 142 <b>312 600</b>	256 220 <b>325 400</b>	253 701 <b>322 200</b>	276 535 <b>351 200</b>	301 890 <b>383 400</b>	322 205 <b>409 200</b>	317 165 <b>402 800</b>	357 717 <b>454 300</b>
<b>GPU 006621</b> VELUX INTEGRA® elektromos felnyíló-billenő tetőtéri ablak, 66 extra energiatakarékos üveggel, poliuretán bevonatú fa, alumínium külső borítás, U <sub>w</sub> =1,0; g=0,52; R <sub>w</sub> =37 dB	347 008 <b>440 700</b>	361 339 <b>458 900</b>	357 717 <b>454 300</b>	389 921 <b>495 200</b>	425 748 <b>540 700</b>	454 331 <b>577 000</b>	447 165 <b>567 900</b>	504 409 <b>640 600</b>



### A VELUX INTEGRA® GPU tetőtéri ablakok mérettáblázata

	66 cm	78 cm	94 cm	114 cm	A következő tetőhajlásszög esetén ajánlott
118 cm	<b>GPU FK06</b> (0,47)	<b>GPU MK06</b> (0,59)	<b>GPU PK06</b> (0,75)	<b>GPU SK06</b> (0,95)	52°-55°
140 cm	<b>GPU FK08</b> (0,58)	<b>GPU MK08</b> (0,72)	<b>GPU PK08</b> (0,92)	<b>GPU SK08</b> (1,16)	41°-54°

**Típus- és méretkód**  
(Bevilágító felület, m<sup>2</sup>)

### A tető megengedett hajlásszöge

15°-55°

### Műszaki adatok

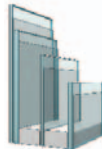
Üvegtípus	-70	-66
U <sub>w</sub> , ablak W/m <sup>2</sup> K EN ISO 12567-2	1,3	1,0
U ablak + EDJ 2000 W/m <sup>2</sup> K	1,2	-
U <sub>g</sub> , üveg W/m <sup>2</sup> K EN 673	1,0	0,5
g EN 410	0,46	0,52
R <sub>w</sub> , ablak dB EN ISO 10140-2	35 (-1; -3)	37 (-2; -4)
τ <sub>v</sub> /τ <sub>uv</sub> EN 410	0,68/0,05	0,71/0,05
Légzárás osztálya EN 1026	4	4
Tűzállóság EN 13501-1	D-s2, d2	

### Üvegválaszték



#### -70 biztonsági üveg

Energiamegtakarítás alapfokon  
Külső védelem az időjárási kihívások ellen  
Személyi biztonság üvegtörés esetén  
Fokozott védelem betörés esetén  
P2A/1B1 biztonsági osztályú  
További információ a 26. oldaltól



#### -66 extra energiatakarékos

Energiamegtakarítás felsőfokon  
Esőzajcsökkentés  
Ritkább üvegtisztítás  
Tökéletes kilátás, a harmat nem csapódik le  
Külső védelem az időjárási kihívások ellen  
Személyi biztonság üvegtörés esetén  
Fokozott védelem betörés esetén  
P2A/1B1 biztonsági osztályú  
További információ a 26. oldaltól

### Alkalmazás

- Elektromos árammal működik. Vezetékelés kiépítése és áramforrás biztosítása szükséges.
- Új épületekbe és teljesen felújított épületekbe.
- Az ablak doboza speciális oldalsó takarólemezeket tartalmaz standard beépítési szinthez. Süllyesztett beépítési szint esetén ZWP MK06/MK08 0000 vásárlása szükséges.

### Kompatibilitás

- Nem alkalmazható iker beépítésnél (EB- burkolókeretek), kettő vagy több térdfalablak tetőtéri ablakkal történő beépítésénél (EF- burkolókeretek), mini manzárd és manzárd beépítésénél.

### Kiegészítők

Burkolókeretek	114. oldal
Beépítőtermékek	148. oldal
Belső burkolatok	158. oldal
Redőnyök	<b>Kérje árajánlatunkat!</b>
Árnyékolók	182. oldal
Árnyékoló kódok beazonosítása	211. oldal
Kiegészítők	100. oldal





15°-90°

## Premium

GGU napelemes tetőtéri ablak passzívház tanúsítvánnyal, műanyag bevonatú fa



### Anyag



Felületi karbantartást nem igénylő ablakunk magja hőkezelt fa, melyet egyenletes öntéssel felvitte poliuretán bevonat takar. A felület folytonos műanyag úttját állja a víznek, ezért kitűnő választás magas páratartalmú helyiségekben. Könnyen tisztítható és a felület 100% karbantartásmentes.



A VELUX elektromos és napelemes termékek io-homecontrol® kompatibilisek. Az io-homecontrol® emblémával ellátott termékek kommunikálnak egymással, növelik a komfortot, a biztonságot és az energiamegtakarítást.

Tudjon meg többet itt: [www.io-homecontrol.com](http://www.io-homecontrol.com)



A VELUX INTEGRA® tetőtéri ablakokat (akár falra is szerelhető) kapcsolóval szállítjuk. Az egészséges beltéri klíma megteremtéséhez a VELUX ACTIVE megoldásunkat ajánljuk, mely egy intelligens, érzékelővel kombinált vezérlés a jó közérzetért. Részletek a 224. és a 232. oldalon.

### Előnyei

Hideg éghajlatú régiókra passzívház-tanúsítvánnyal rendelkező tetőtéri ablak

- Automata tetőtéri ablak integrált napelemmel, beépített motorral, esőérzékelővel és VELUX INTEGRA® (akár falra is szerelhető) kapcsolóval – kényelmes működtetés és szellőztetés
- Az ablak külső borítására rögzített fotovoltaikus napelem cella biztosítja az önálló energiaellátást
- Nappali és éjszakai használat a nagy teljesítményű akkumulátorral
- Egyszerűen beépíthető, nincs szükség kábelezésre
- Üvegezése speciális: belül 2-rétegű, kívül 3-rétegű szigetelő üveg
- Az ablak U-értéke  $U_w=0,51 \text{ W/(m}^2\text{K)}$  (EN ISO 12567-2)
- A belső 2-rétegű üveg kinyitható a könnyű tisztítás érdekében
- Az ablakmozgató motort az ablakba előre beszereltük (16 cm-ig nyit)
- Eső esetén automatikusan bezáródik
- Kézzel nem nyitható
- Integrált csatlakozási lehetőség külső és belső napelemes árnyékolókhoz és redőnyökhöz (MK04 mérettől) – az ablak beüzemelése után bármikor könnyen felszerelhetők
- io-homecontrol® rendszerű, rádióhullámú vezérlés

További előnyei megegyeznek a GGU billenő tetőtéri ablakéval. Lásd 54. oldal

Süllyesztett beépítés szükséges EDJ 2000 vagy EDN 2000 süllyesztő beépítő készlettel

\* Az elektromos vagy napelemes működtetésű VELUX motorokra 5 év garanciát biztosítunk.

### Külső borítás



Alumínium

□ = A szállítási határidő 25 munkanap

#### Ajánlott fogyasztói árak Ft-ban

vékony = áfa nélkül, **vastag = 27% áfával**

### Premium

#### Tetőtéri ablak méretkód

Tetőtéri ablak tokkülmérete (cm)

#### GGU 008230

VELUX INTEGRA® napelemes tetőtéri ablak, 82A&82B üveggel, poliuretán bevonatú fa, alumínium külső borítás,  $U_w=0,51$ ,  $g=0,43$ ,  $R_w=37 \text{ dB}$



**MK04**  
78×98

272 992  
**346 700**



**MK06**  
78×118

283 543  
**360 100**



**MK08**  
78×140

299 370  
**380 200**



**SK06**  
114×118

327 480  
**415 900**



### A VELUX INTEGRA® GGU napelemes passzív ház tetőtéri ablakok méret táblázata

### A tető megengedett hajlásszöge

15°-90°

### Műszaki adatok

Üvegtípus	-8230
U <sub>w</sub> , ablak W/m <sup>2</sup> K EN ISO 12567-2	0,51
U <sub>g</sub> , üveg W/m <sup>2</sup> K EN 673	0,30
g EN 410	0,43
R <sub>w</sub> , ablak dB EN ISO 10140-2	37 (-1; -4)
T <sub>v</sub> /T <sub>uv</sub> EN 410	0,59/0,05
Légzárás osztálya EN 1026	4
Tűzállóság EN 13501-1	D-s2, d2

	78 cm	114 cm	A következő tetőhajlásszög esetén ajánlott
98 cm	GGU --8230 MK04 (0,47)		
118 cm	GGU --8230 MK06 (0,59)	GGU --8230 SK06 (0,95)	52°-90°
140 cm	GGU --8230 MK08 (0,72)		41°-54°

Típus- és méretkód  
(Bevilágító felület, m<sup>2</sup>)

### Üvegválaszték



#### -82A 3-rétegű üveg (kívül)

4 mm edzett üveg LOW E bevonattal  
14 mm Krypton  
3 mm hőkezelt üveg LOW E bevonattal  
14 mm Krypton  
3 mm hőkezelt üveg LOW E bevonattal

77,6 mm levegő

#### -82B 2-rétegű üveg (belül)

3 mm hőkezelt üveg LOW E bevonattal  
12 mm Krypton  
2×3 mm laminált üveg LOW E bevonattal



### Kiegészítők

Burkolókeretek	119. oldal
Beépítőtermékek	148. oldal
Belső burkolatok	158. oldal
Redőnyök	172. oldal
Árnyékolók	182. oldal
Árnyékoló kódok beazonosítása	211. oldal
Távvezérlés	232. oldal



15°-90°

## Premium

GIL kiegészítő fix ablak, fa és fehérre festett fa  
GIU kiegészítő fix ablak, műanyag bevonatú fa



### Előnyei

Kiegészítő fix ablakelem a még több fényért:

- A tetőtéri ablak elegáns alsó meghosszabbítása a tető síkjában, mely még nagyobb kilátást biztosít – az ablak felső peremétől akár a padlóig
- A megnövelt üvegfelület több természetes fényt enged a belső térbe, és javítja az ablakok energiamérlegét és a beltéri komfortot
- Az ablakok közötti keskeny elválasztás elegáns, egységes üvegfelületet képez
- Csak belső laminált biztonsági üveggel gyártjuk
- Nem nyitható, fix tetőtéri ablak
- Önállóan nem építhető be!

Ajánlott fogyasztói árak Ft-ban vékony = áfa nélkül, vastag = 27% áfával					
Premium					
Tetőtéri ablak méretkód		MK34	PK34	SK34	UK34
Tetőtéri ablak tokkülmérete (cm)		78×92	94×92	114×92	134×92
<b>GIL 3070</b>	Fix tetőtéri ablak, 70 biztonsági üveggel, szintelen lakkozott fenyő, alumínium külső borítás, $U_w = 1,3$ ; $g = 0,46$ ; $R_w = 35$ dB	95 276 <b>121 000</b>	108 740 <b>138 100</b>	119 055 <b>151 200</b>	126 378 <b>160 500</b>
<b>GIL 3060</b>	Fix tetőtéri ablak, 60 komfort üveggel, szintelen lakkozott fenyő, alumínium külső borítás, $U_w = 1,3$ ; $g = 0,30$ ; $R_w = 37$ dB	112 047 <b>142 300</b>	127 874 <b>162 400</b>	140 079 <b>177 900</b>	148 583 <b>188 700</b>
<b>GIL 3066</b>	Fix tetőtéri ablak, 66 extra energiatakarékos üveggel, szintelen lakkozott fenyő, alumínium külső borítás, $U_w = 1,0$ ; $g = 0,52$ ; $R_w = 37$ dB	134 331 <b>170 600</b>	153 307 <b>194 700</b>	167 953 <b>213 300</b>	178 110 <b>226 200</b>
<b>GIL 3062</b>	Fix tetőtéri ablak, 62 hangszigetelő üveggel, szintelen lakkozott fa, alumínium külső borítás, $U_w = 1,0$ ; $g = 0,52$ ; $R_w = 42$ dB	155 276 <b>197 200</b>	177 244 <b>225 100</b>	194 094 <b>246 500</b>	205 906 <b>261 500</b>
<b>GIL 2070</b>	Fix tetőtéri ablak, 70 biztonsági üveggel, fehérre festett fenyő, alumínium külső borítás, $U_w = 1,3$ ; $g = 0,46$ ; $R_w = 35$ dB	111 496 <b>141 600</b>	127 244 <b>161 600</b>	139 370 <b>177 000</b>	147 795 <b>187 700</b>
<b>GIL 2060</b>	Fix tetőtéri ablak, 60 komfort üveggel, fehérre festett fenyő, alumínium külső borítás, $U_w = 1,3$ ; $g = 0,30$ ; $R_w = 37$ dB	131 102 <b>166 500</b>	149 606 <b>190 000</b>	163 858 <b>208 100</b>	173 858 <b>220 800</b>
<b>GIL 2066</b>	Fix tetőtéri ablak, 66 extra energiatakarékos üveggel, fehérre festett fenyő, alumínium külső borítás, $U_w = 1,0$ ; $g = 0,52$ ; $R_w = 37$ dB	157 165 <b>199 600</b>	179 370 <b>227 800</b>	196 457 <b>249 500</b>	208 425 <b>264 700</b>
<b>GIL 2062</b>	Fix tetőtéri ablak, 62 hangszigetelő üveggel, fehérre festett fenyő, alumínium külső borítás, $U_w = 1,0$ ; $g = 0,52$ ; $R_w = 42$ dB	181 732 <b>230 800</b>	207 402 <b>263 400</b>	227 087 <b>288 400</b>	240 945 <b>306 000</b>
<b>GIU 0070</b>	Fix tetőtéri ablak, 70 biztonsági üveggel, poliuretán bevonatú fa, alumínium külső borítás, $U_w = 1,3$ ; $g = 0,46$ ; $R_w = 35$ dB	103 228 <b>131 100</b>	117 795 <b>149 600</b>	129 055 <b>163 900</b>	136 850 <b>173 800</b>
<b>GIU 0060</b>	Fix tetőtéri ablak, 60 komfort üveggel, poliuretán bevonatú fa, alumínium külső borítás, $U_w = 1,3$ ; $g = 0,30$ ; $R_w = 37$ dB	121 417 <b>154 200</b>	138 504 <b>175 900</b>	151 732 <b>192 700</b>	160 945 <b>204 400</b>
<b>GIU 0066</b>	Fix tetőtéri ablak, 66 extra energiatakarékos üveggel, poliuretán bevonatú fa, alumínium külső borítás, $U_w = 1,0$ ; $g = 0,52$ ; $R_w = 37$ dB	145 512 <b>184 800</b>	166 063 <b>210 900</b>	181 890 <b>231 000</b>	192 992 <b>245 100</b>
<b>GIU 0062</b>	Fix tetőtéri ablak, 62 hangszigetelő üveggel, poliuretán bevonatú fa, alumínium külső borítás, $U_w = 1,0$ ; $g = 0,52$ ; $R_w = 42$ dB	168 268 <b>213 700</b>	192 047 <b>243 900</b>	210 315 <b>267 100</b>	223 071 <b>283 300</b>

- = A szállítási határidő 10 munkanap
- = A szállítási határidő 13 munkanap
- = A szállítási határidő 15 munkanap
- = A szállítási határidő 20 munkanap

**A VELUX GIL/GIU kiegészítő fix ablak méret táblázata**

	78 cm	94 cm	114 cm	134 cm
92 cm				
	GIL/GIU MK34 (0,44)	GIL/GIU PK34 (0,56)	GIL/GIU SK34 (0,70)	GIL/GIU UK34 (0,84)

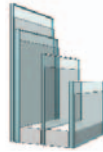
**Típus- és méret kód**  
(Bevilágító felület, m<sup>2</sup>)

**Üvegválaszték**

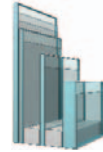
**-70 biztonsági üveg**  
Energiamegtakarítás  
alapfokon  
Külső védelem az időjá-  
rási kihívások ellen  
Személyi biztonság  
üvegtörés esetén  
Betörés elleni védelem  
P2A/1B1 biztonsági  
osztályú



**-60 komfort üveg**  
Energiamegtakarítás  
alapfokon  
Esőzajcsökkentés  
Ritkább üvegtisztítás  
Külső védelem az időjá-  
rási kihívások ellen  
Személyi biztonság  
üvegtörés esetén  
Betörés elleni védelem  
P2A/1B1 biztonsági  
osztályú



**-66 extra  
energiatakarékos**  
Energiamegtakarítás  
felsőfokon  
Esőzajcsökkentés  
Ritkább üvegtisztítás  
Tökéletes kilátás, a har-  
mat nem csapódik le  
Külső védelem az időjá-  
rási kihívások ellen  
Személyi biztonság  
üvegtörés esetén  
Betörés elleni védelem  
P2A/1B1 biztonsági  
osztályú



**-62 hangszigetelő üveg**  
Energiamegtakarítás  
felsőfokon  
Extra hangszigetelés  
Esőzajcsökkentés  
Tökéletes kilátás, a har-  
mat nem csapódik le  
Külső védelem az időjá-  
rási kihívások ellen  
Személyi biztonság  
üvegtörés esetén  
Betörés elleni védelem  
P2A/1B1 biztonsági  
osztályú

**A tető megengedett hajlásszöge**

15°-90°

**Műszaki adatok**

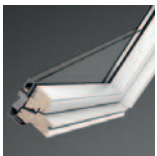
Üvegtípus	-70	-60	-62	-66
U <sub>w</sub> , ablak W/m <sup>2</sup> K EN ISO 12567-2	1,3	1,3	1,0	1,0
U <sub>a</sub> ablak+EDJ 2000 W/m <sup>2</sup> K	1,2	1,2	-	-
U <sub>g</sub> , üveg W/m <sup>2</sup> K EN 673	1,0	1,0	0,5	0,5
g EN 410	0,46	0,30	0,52	0,52
R <sub>w</sub> , ablak dB EN ISO 10140-2	35 (-1; -3)	37 (-1; -3)	42 (-2; -5)	37 (-2; -4)
T <sub>v</sub> /T <sub>uv</sub> EN 410	0,68/ 0,05	0,62/ 0,05	0,73/ 0,05	0,71/ 0,05
Légzárás osztály EN 1026	4	4	4	4
Tűzállóság EN 13501-1	GIL C-s1, d2 GIU E*			

\* A tűzállósági érték 2019-ben megváltozik, kérje a  
VELUX vevőszolgálat segítségét.

Üvegezésekről további információ a 26. oldaltól

**Anyag**

**GIL:** A nagy tömörségű, kiváló minőségű első osztályú  
fenyő faanyag, és a speciális rétegragasztási eljárás garan-  
tálja a nagyfokú szilárdságot és a vetemedéssel szembeni  
ellenálló képességet. A fafelület a gombásodás és a  
kártevő rovarok elleni alapimpregnálást követően három  
réteg lakkbevonatot kap.



**GIU:** A lakberendezésben egyre elterjedtebb fehérre festett  
ablakok bármely bútorhoz illelnek, emiatt kiváló választást  
jelentenek nappaliban, hálószobában. A fafelület a gomba- és  
rovarölőszeres kezelést követően több rétegben felhordott,  
vízbázisú fehér akril festék bevonatot kap.  
A nagy tömörségű, kiváló minőségű első osztályú fenyő  
faanyag, és a speciális rétegragasztási eljárás garantálja a  
nagyfokú szilárdságot és a vetemedéssel szembeni ellenálló  
képességet.



**GIU:** Felületi karbantartást nem igénylő ablakunk magja  
hőkezelt fa, melyet egyenletes öntéssel felvitt poliuretán  
bevonat takar. A felületfolytonos műanyag úttját állja a víznek,  
ezért kitűnő választás magas páratartalmú helyiségekben.  
Könnyen tisztítható és a felület 100% karbantartásmentes.

**Jó tanács**

- EDZ burkolókeret nem alkalmazható.
- A kiegészítő fix ablak esetén használ-  
ható beépítőtermékek  
a 156. oldalon.
- A felső nyitható és az alatta lévő fix  
ablak teljes felületére szerelhető  
elektromos redőny kódja SMG.

**Kérje árajánlatunkat!**

**Kiegészítők**

Burkolókeretek	144. oldal
Beépítőtermékek	156. oldal
Belső burkolatok	164. oldal
Árnyékolók	182. oldal
Árnyékoló kódok beazonosítása	211. oldal

**Külső borítás**

Alumínium  
GIL 30 \_\_\_  
GIU 20 \_\_\_  
GIU 00 \_\_\_



Réz  
GIL 31 \_\_\_  
GIU 01 \_\_\_  
**Kérje  
árajánlatunkat!**



Títáncink  
GIL 33 \_\_\_  
GIU 03 \_\_\_  
**Kérje  
árajánlatunkat!**



Színre festett  
GIL 38 \_\_\_  
GIU 08 \_\_\_  
**Kérje  
árajánlatunkat!**





15°-55°

Premium

VFE kiegészítő térdfalablak, fa



### Előnyei

Kiegészítő térdfalablak a még több fényért:

- A tetőtéri ablak függőleges meghosszabbítása a térdfallal rendelkező helyiségekben páratlan kilátást hoz létre – az ablak felső peremétől akár a padlóig
- A megnövelt üvegfelület több természetes fényt enged a belső térbe, és javítja az ablakok energiamérlegét és a beltéri komfortot
- Az ablakok közötti keskeny elválasztás elegáns, egységes üvegfelületet képez
- VFE ablak szárnya nyitható, befelé billen. A 60 cm magas ablakok esetén 18°-os szögig nyílik (kb. 5 cm), míg a 95 cm magas ablakok esetén 15°-ig (kb. 12 cm).
- VFE ablak külső üvegfelülete belülről tisztítható
- Csak belső laminált biztonsági üveggel gyártjuk
- Önállóan nem építhető be!
- Beépítését csak építész által készített kiviteli terv alapján javasoljuk.

### Anyag



A nagy tömörségű, kiváló minőségű első osztályú fenyő faanyag, és a speciális rétegragasztási eljárás garantálja a nagyfokú szilárdságot és a vetemedéssel szembeni ellenálló képességet. Az ablak tökéletesen záródik hosszú éveken át. A fafelület a gombásodás és a kártevő rovarok elleni alapimpregnálást követően három réteg lakkbevonatot kap.

### Külső borítás



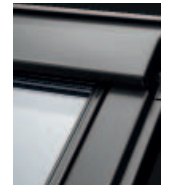
Alumínium  
VFE 30\_\_



Réz  
VFE 31\_\_  
**Kérje  
áránlatunkat!**



Titáncink  
VFE 33\_\_  
**Kérje  
áránlatunkat!**



Színre festett  
VFE 38\_\_  
**Kérje  
áránlatunkat!**

### Ajánlott fogyasztói árak Ft-ban

vékony = áfa nélkül, vastag = 27% áfával

Premium									
Tetőtéri ablak méretkód		MK31	PK31	SK31	UK31	MK35	PK35	SK35	UK35
Tetőtéri ablak tokkülmérete (cm)		78×60	94×60	114×60	134×60	78×95	94×95	114×95	134×95
VFE 3070	Kiegészítő térdfalablak, 70 biztonsági üveggel, szintelen lakkozott fenyő, alumínium külső borítás, $U_w = 1,3$ ; $g = 0,46$ ; $R_w = 35$ dB	122 992 <b>156 200</b>	128 189 <b>162 800</b>	141 102 <b>179 200</b>	146 299 <b>185 800</b>	134 646 <b>171 000</b>	144 961 <b>184 100</b>	156 614 <b>198 900</b>	164 409 <b>208 800</b>
VFE 3060	Kiegészítő térdfalablak, 60 komfort üveggel, szintelen lakkozott fenyő, alumínium külső borítás, $U_w = 1,3$ ; $g = 0,30$ ; $R_w = 37$ dB	144 646 <b>183 700</b>	150 709 <b>191 400</b>	165 906 <b>210 700</b>	172 047 <b>218 500</b>	158 346 <b>201 100</b>	170 472 <b>216 500</b>	184 173 <b>233 900</b>	193 307 <b>245 500</b>
VFE 3066	Kiegészítő térdfalablak, 66 extra energiatakarékos üveggel, szintelen lakkozott fenyő, alumínium külső borítás, $U_w = 1,0$ ; $g = 0,52$ ; $R_w = 37$ dB	173 386 <b>220 200</b>	180 709 <b>229 500</b>	198 976 <b>252 700</b>	206 220 <b>261 900</b>	189 843 <b>241 100</b>	204 409 <b>259 600</b>	220 866 <b>280 500</b>	231 811 <b>294 400</b>
VFE 3062	Kiegészítő térdfalablak, 62 hangszigetelő üveggel, szintelen lakkozott fenyő, alumínium külső borítás, $U_w = 1,0$ ; $g = 0,52$ ; $R_w = 42$ dB	200 472 <b>254 600</b>	208 898 <b>265 300</b>	230 000 <b>292 100</b>	238 425 <b>302 800</b>	219 449 <b>278 700</b>	236 299 <b>300 100</b>	255 276 <b>324 200</b>	267 953 <b>340 300</b>



### A VELUX VFE kiegészítő térdfalablak méret táblázata

	78 cm	94 cm	114 cm	134 cm
60 cm	VFE MK31 (0,23)	VFE PK31 (0,29)	VFESK31 (0,36)	VFE UK31 (0,44)
95 cm	VFE MK35 (0,44)	VFE PK35 (0,56)	VFE SK35 (0,70)	VFE UK35 (0,85)
115 cm	VFE MK36 (0,56)	VFE PK36 (0,71)	VFE SK36 (0,89)	VFE UK36 (1,08)
137 cm	VFE MK38 (0,69)	VFE PK38 (0,87)	VFE SK38 (1,10)	VFE UK38 (1,33)

Típus- és méretkód  
(Bevilágító felület, m<sup>2</sup>)

### A tető megengedett hajlásszöge

15°-55°

### Műszaki adatok

Üvegtípus	-70	-60	-62	-66
U <sub>w</sub> , ablak W/m <sup>2</sup> K EN ISO 12567-2	1,3	1,3	1,0	1,0
U <sub>g</sub> , üveg W/m <sup>2</sup> K EN 673	1,0	1,0	0,5	0,5
g EN 410	0,46	0,30	0,52	0,52
R <sub>w</sub> , ablak dB EN ISO 10140-2	35 (-1; -3)	37 (-1; -3)	42 (-2; -5)	37 (-2; -4)
T <sub>v</sub> /T <sub>uv</sub> EN 410	068/ 0,05	062/ 0,05	073/ 0,05	071/ 0,05
Légzárás osztálya EN 1026	4	4	4	4
Tűzállóság EN 13501-1	C-s1, d2			

### Üvegválaszték



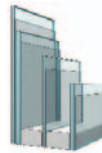
#### -70 biztonsági üveg

Energiamegtakarítás alacsony szinten  
Külső védelem az időjárási kihívások ellen  
Személyi biztonság üvegtörés esetén  
Fokozott védelem betörés esetén  
P2A/1B1 biztonsági osztályú  
További információ a 26. oldaltól



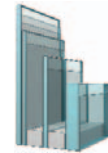
#### -60 komfort üveg

Energiamegtakarítás alacsony szinten  
Esőzajcsökkentés  
Ritkább üvegtisztítás  
Külső védelem az időjárási kihívások ellen  
Személyi biztonság üvegtörés esetén  
Fokozott védelem betörés esetén  
P2A/1B1 biztonsági osztályú  
További információ a 26. oldaltól



#### -66 extra energiatakarékos

Energiamegtakarítás felső szinten  
Esőzajcsökkentés  
Ritkább üvegtisztítás  
Tökéletes kilátás, a harmat nem csapódik le  
Külső védelem az időjárási kihívások ellen  
Személyi biztonság üvegtörés esetén  
Fokozott védelem betörés esetén  
P2A/1B1 biztonsági osztályú  
További információ a 26. oldaltól



#### -62 hangszigetelő üveg

Energiamegtakarítás felső szinten  
Extra hangszigetelés  
Esőzajcsökkentés  
Tökéletes kilátás, a harmat nem csapódik le  
Külső védelem az időjárási kihívások ellen  
Személyi biztonság üvegtörés esetén  
Fokozott védelem betörés esetén  
P2A/1B1 biztonsági osztályú  
További információ a 26. oldaltól

Üveg típus	Méret	Ár
MK36	78x115	144 961
PK36	94x115	157 953
SK36	114x115	169 606
UK36	134x115	174 724
MK38	78x137	155 354
PK38	94x137	167 008
SK38	114x137	174 724
UK38	134x137	181 260

Kérje árajánlatunkat!

Kérje árajánlatunkat!

Kérje árajánlatunkat!

### Kiegészítők

Burkolókeretek	146. oldal
Belső burkolatok	164. oldal
Árnyékolók	182. oldal
Árnyékoló kódok beazonosítása	211. oldal

☐ = A szállítási határidő 15 munkanap  
☐ = A szállítási határidő 20 munkanap



## Premium

15°-55°

VFE kiegészítő térdfalablak, fehérre festett fa



### Előnyei

**Kiegészítő térdfalablak a még több fényért:**

- A tetőtéri ablak függőleges meghosszabbítása a térdfallal rendelkező helyiségekben páratlan kilátást hoz létre – az ablak felső peremétől akár a padlóig
- A megnövelt üvegfelület több természetes fényt enged a belső térbe, és javítja az ablakok energiaméregét és a beltéri komfortot
- Az ablakok közötti keskeny elválasztás elegáns, egységes üvegfelületet képez
- VFE ablak szárnya nyitható, befelé billen. A 60 cm magas ablakok esetén 18°-os szögig nyílik (kb. 5 cm), míg a 95 cm magas ablakok esetén 15°-ig (kb. 12 cm).
- VFE ablak külső üvegfelülete belülről tisztítható
- Csak belső laminált biztonsági üveggel gyártjuk
- Önállóan nem építhető be!

### Anyag



A lakberendezésben egyre elterjedtebb fehérre festett ablakok bármely bútorhoz illenek, emiatt kiváló választást jelentenek nappaliban, hálószobában. A fafelület a gomba- és rovarölőszeres kezelést követően több rétegben felhordott, vízbázisú fehér akril festék bevonatot kap.

A nagy tömörségű, kiváló minőségű első osztályú fenyő faanyag, és a speciális rétegragasztási eljárás garantálja a nagyfokú szilárdságot és a vetemedéssel szembeni ellenálló képességet. Az ablak tökéletesen záródik hosszú éveken át.

### Külső borítás



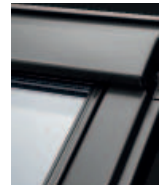
Alumínium  
VFE 20\_\_



Réz  
VFE 21\_\_  
**Kérje  
áránlatunkat!**



Titáncink  
VFE 23\_\_  
**Kérje  
áránlatunkat!**



Színre festett  
VFE 28\_\_  
**Kérje  
áránlatunkat!**

### Ajánlott fogyasztói árak Ft-ban

vékony = áfa nélkül, vastag = 27% áfával

Premium									
Tetőtéri ablak méretkód		MK31	PK31	SK31	UK31	MK35	PK35	SK35	UK35
Tetőtéri ablak tokkülmérete (cm)		78×60	94×60	114×60	134×60	78×95	94×95	114×95	134×95
<b>VFE 2070</b>	Kiegészítő térdfalablak, 70 biztonsági üveggel, fehérre festett fenyő, alumínium külső borítás, $U_w = 1,3$ ; $g = 0,46$ ; $R_w = 35$ dB	143 858 <b>182 700</b>	149 921 <b>190 400</b>	165 118 <b>209 700</b>	171 181 <b>217 400</b>	157 480 <b>200 000</b>	169 606 <b>215 400</b>	183 228 <b>232 700</b>	192 362 <b>244 300</b>
<b>VFE 2060</b>	Kiegészítő térdfalablak, 60 komfort üveggel, fehérre festett fenyő, alumínium külső borítás, $U_w = 1,0$ ; $g = 0,30$ ; $R_w = 37$ dB	169 213 <b>214 900</b>	176 299 <b>223 900</b>	194 173 <b>246 600</b>	201 260 <b>255 600</b>	185 197 <b>235 200</b>	199 449 <b>253 300</b>	215 512 <b>273 700</b>	226 220 <b>287 300</b>
<b>VFE 2066</b>	Kiegészítő térdfalablak, 66 extra energiatakarékos üveggel, fehérre festett fenyő, alumínium külső borítás, $U_w = 1,0$ ; $g = 0,52$ ; $R_w = 37$ dB	202 913 <b>257 700</b>	211 417 <b>268 500</b>	232 756 <b>295 600</b>	241 339 <b>306 500</b>	222 126 <b>282 100</b>	239 213 <b>303 800</b>	258 425 <b>328 200</b>	271 181 <b>344 400</b>
<b>VFE 2062</b>	Kiegészítő térdfalablak, 62 hangszigetelő üveggel, fehérre festett fenyő, alumínium külső borítás, $U_w = 1,0$ ; $g = 0,52$ ; $R_w = 42$ dB	234 567 <b>297 900</b>	244 409 <b>310 400</b>	269 055 <b>341 700</b>	278 976 <b>354 300</b>	256 772 <b>326 100</b>	276 535 <b>351 200</b>	298 740 <b>379 400</b>	313 543 <b>398 200</b>



### A VELUX VFE kiegészítő térdfalablak méret táblázata

	78 cm	94 cm	114 cm	134 cm
60 cm	VFE MK31 (0,23)	VFE PK31 (0,29)	VFE SK31 (0,36)	VFE UK31 (0,44)
95 cm	VFE MK35 (0,44)	VFE PK35 (0,56)	VFE SK35 (0,70)	VFE UK35 (0,85)
115 cm	VFE MK36 (0,56)	VFE PK36 (0,71)	VFE SK36 (0,89)	VFE UK36 (1,08)
137 cm	VFE MK38 (0,69)	VFE PK38 (0,87)	VFE SK38 (1,10)	VFE UK38 (1,33)

**Típus- és méret kód**  
(Bevilágító felület, m<sup>2</sup>)

### A tető megengedett hajlásszöge

15°-55°

### Műszaki adatok

Üvegtípus	-70	-60	-62	-66
U <sub>w</sub> , ablak W/m <sup>2</sup> K EN ISO 12567-2	1,3	1,3	1,0	1,0
U <sub>g</sub> , üveg W/m <sup>2</sup> K EN 673	1,0	1,0	0,5	0,5
g EN 410	0,46	0,30	0,52	0,52
R <sub>w</sub> , ablak dB EN ISO 10140-2	35 (-1; -3)	37 (-1; -3)	42 (-2; -5)	37 (-2; -4)
T <sub>v</sub> /T <sub>uv</sub> EN 410	068/ 0,05	062/ 0,05	073/ 0,05	071/ 0,05
Légzárás osztálya EN 1026	4	4	4	4
Tűzállóság EN 13501-1	C-s1, d2			

### Üvegválaszték



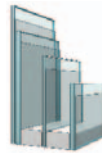
#### -70 biztonsági üveg

Energiamegtakarítás alacsony szinten  
Külső védelem az időjárási kihívások ellen  
Személyi biztonság üvegtörés esetén  
Fokozott védelem betörés esetén  
P2A/1B1 biztonsági osztályú  
További információ a 26. oldaltól



#### -60 komfort üveg

Energiamegtakarítás alacsony szinten  
Esőzajcsökkentés  
Ritkább üvegtisztítás  
Külső védelem az időjárási kihívások ellen  
Személyi biztonság üvegtörés esetén  
Fokozott védelem betörés esetén  
P2A/1B1 biztonsági osztályú  
További információ a 26. oldaltól



#### -66 extra energiatakarékos

Energiamegtakarítás felső szinten  
Esőzajcsökkentés  
Ritkább üvegtisztítás  
Tökéletes kilátás, a harmat nem csapódik le  
Külső védelem az időjárási kihívások ellen  
Személyi biztonság üvegtörés esetén  
Fokozott védelem betörés esetén  
P2A/1B1 biztonsági osztályú  
További információ a 26. oldaltól



#### -62 hangszigetelő üveg

Energiamegtakarítás felső szinten  
Extra hangszigetelés  
Esőzajcsökkentés  
Tökéletes kilátás, a harmat nem csapódik le  
Külső védelem az időjárási kihívások ellen  
Személyi biztonság üvegtörés esetén  
Fokozott védelem betörés esetén  
P2A/1B1 biztonsági osztályú  
További információ a 26. oldaltól

Üveg	MK36	PK36	SK36	UK36	MK38	PK38	SK38	UK38
Méret	78x115	94x115	114x115	134x115	78x137	94x137	114x137	134x137
Ár	169 606	184 803	198 425	204 488	181 732	195 354	204 488	212 047
Összes ár	215 400	234 700	252 000	259 700	230 800	248 100	259 700	269 300

**Kérje árajánlatunkat!**

**Kérje árajánlatunkat!**

**Kérje árajánlatunkat!**

### Kiegészítők

Burkolókeretek	146. oldal
Belső burkolatok	164. oldal
Árnyékolók	182. oldal
Árnyékoló kódok beazonosítása	211. oldal

= A szállítási határidő 10 munkanap  
 = A szállítási határidő 13 munkanap  
 = A szállítási határidő 15 munkanap  
 = A szállítási határidő 20 munkanap





15°-55°

## Premium

VIU kiegészítő fix térdfalablak, műanyag bevonatú fa

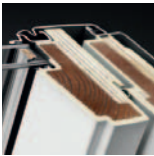


### Előnyei

Kiegészítő térdfalablak a még több fényért:

- A tetőtéri ablak függőleges meghosszabbítása a térdfallal rendelkező helyiségekben páratlan kilátást hoz létre – az ablak felső peremétől akár a padlóig
- A megnövelt üvegfelület több természetes fényt enged a belső térbe, és javítja az ablakok energiamérlegét és a beltéri komfortot
- Az ablakok közötti keskeny elválasztás elegáns, egységes üvegfelületet képez
- A VIU ablak nem nyitható
- Csak belső laminált biztonsági üveggel gyártjuk
- Önállóan nem építhető be!

### Anyag



Felületi karbantartást nem igénylő ablakunk magja hőkezelt fa, melyet egyenletes öntéssel felvitt poliuretán bevonat takar. A felületfolytonos műanyag úttját állja a víznek, ezért kitűnő választás magas páratartalmú helyiségekben. Könnyen tisztítható és a felület 100% karbantartásmentes.

### Külső borítás



Alumínium  
VIU 00\_\_



Réz  
VIU 01\_\_  
**Kérje  
áránlatunkat!**



Titáncink  
VIU 03\_\_  
**Kérje  
áránlatunkat!**



Színre festett  
VIU 08\_\_  
**Kérje  
áránlatunkat!**

Ajánlott fogyasztói árak Ft-ban  
vékony = áfa nélkül, vastag = 27% áfával

Premium									
Tetőtéri ablak méretkód		MK31	PK31	SK31	UK31	MK35	PK35	SK35	UK35
Tetőtéri ablak tokkül mérete (cm)		78×60	94×60	114×60	134×60	78×95	94×95	114×95	134×95
VIU 0070	Kiegészítő térdfalablak, 70 biztonsági üveggel, poliuretán bevonatú fa, alumínium külső borítás, $U_w = 1,3$ ; $g = 0,46$ ; $R_w = 35$ dB	139 370 <b>177 000</b>	145 276 <b>184 500</b>	159 921 <b>203 100</b>	165 748 <b>210 500</b>	152 598 <b>193 800</b>	164 331 <b>208 700</b>	177 480 <b>225 400</b>	186 299 <b>236 600</b>
VIU 0060	Kiegészítő térdfalablak, 60 komfort üveggel, poliuretán bevonatú fa, alumínium külső borítás, $U_w = 1,3$ ; $g = 0,30$ ; $R_w = 37$ dB	163 937 <b>208 200</b>	170 787 <b>216 900</b>	188 032 <b>238 800</b>	194 961 <b>247 600</b>	179 449 <b>227 900</b>	193 228 <b>245 400</b>	208 740 <b>265 100</b>	219 134 <b>278 300</b>
VIU 0066	Kiegészítő térdfalablak, 66 extra energiatakarékos üveggel, poliuretán bevonatú fa, alumínium külső borítás, $U_w = 1,0$ ; $g = 0,52$ ; $R_w = 37$ dB	196 535 <b>249 600</b>	204 803 <b>260 100</b>	225 512 <b>286 400</b>	233 780 <b>296 900</b>	215 118 <b>273 200</b>	231 654 <b>294 200</b>	250 315 <b>317 900</b>	262 677 <b>333 600</b>
VIU 0062	Kiegészítő térdfalablak, 62 hangszigetelő üveggel, poliuretán bevonatú fa, alumínium külső borítás, $U_w = 1,0$ ; $g = 0,52$ ; $R_w = 42$ dB	227 165 <b>288 500</b>	236 772 <b>300 700</b>	260 630 <b>331 000</b>	270 236 <b>343 200</b>	248 661 <b>315 800</b>	267 795 <b>340 100</b>	289 370 <b>367 500</b>	303 701 <b>385 700</b>



### A VELUX VIU kiegészítő térdfalablak mérettáblázata

	78 cm	94 cm	114 cm	134 cm
60 cm	VIU MK31 (0,23)	VIU PK31 (0,29)	VIU SK31 (0,36)	VIU UK31 (0,44)
95 cm	VIU MK35 (0,44)	VIU PK35 (0,56)	VIU SK35 (0,70)	VIU UK35 (0,85)
115 cm	VIU MK36 (0,56)	VIU PK36 (0,71)	VIU SK36 (0,89)	VIU UK36 (1,08)
137 cm	VIU MK38 (0,69)	VIU PK38 (0,87)	VIU SK38 (1,10)	VIU UK38 (1,33)

**Típus- és méretkód**  
(Bevilágító felület, m<sup>2</sup>)

### A tető megengedett hajlásszöge

15°-55°

### Műszaki adatok

Üvegtípus	-70	-60	-62	-66
U <sub>w</sub> , ablak W/m <sup>2</sup> K EN ISO 12567-2	1,3	1,3	1,0	1,0
U <sub>g</sub> , üveg W/m <sup>2</sup> K EN 673	1,0	1,0	0,5	0,5
g EN 410	0,46	0,30	0,52	0,52
R <sub>w</sub> , ablak dB EN ISO 10140-2	35 (-1; -3)	37 (-1; -3)	42 (-2; -5)	37 (-2; -4)
T <sub>v</sub> /T <sub>uv</sub> EN 410	068/ 0,05	062/ 0,05	073/ 0,05	071/ 0,05
Légzárás osztálya EN 1026	4	4	4	4
Tűzállóság EN 13501-1	E*			

\* A tűzállósági érték 2019-ben megváltozik, kérje a VELUX vevőszolgálat segítségét.

### Üvegválaszték



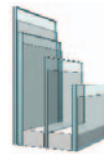
#### -70 biztonsági üveg

Energiamegtakarítás alacsony fokozaton  
Külső védelem az időjárási kihívások ellen  
Személyi biztonság üvegtörés esetén  
Fokozott védelem betörés esetén  
P2A/1B1 biztonsági osztályú  
További információ a 26. oldaltól



#### -60 komfort üveg

Energiamegtakarítás alacsony fokozaton  
Eszőzajcsökkentés  
Ritkább üvegtisztítás  
Külső védelem az időjárási kihívások ellen  
Személyi biztonság üvegtörés esetén  
Fokozott védelem betörés esetén  
P2A/1B1 biztonsági osztályú  
További információ a 26. oldaltól



#### -66 extra energiatakarékos

Energiamegtakarítás felsőfokon  
Eszőzajcsökkentés  
Ritkább üvegtisztítás  
Tökéletes kilátás, a harmat nem csapódik le  
Külső védelem az időjárási kihívások ellen  
Személyi biztonság üvegtörés esetén  
Fokozott védelem betörés esetén  
P2A/1B1 biztonsági osztályú  
További információ a 26. oldaltól



#### -62 hangszigetelő üveg

Energiamegtakarítás felsőfokon  
Extra hangszigetelés  
Eszőzajcsökkentés  
Tökéletes kilátás, a harmat nem csapódik le  
Külső védelem az időjárási kihívások ellen  
Személyi biztonság üvegtörés esetén  
Fokozott védelem betörés esetén  
P2A/1B1 biztonsági osztályú  
További információ a 26. oldaltól

Üveg típus	Méret	Ár (10 munkanap)	Ár (13 munkanap)	Ár (15 munkanap)
MK36	78x115	164 331	208 700	
PK36	94x115	178 976	227 300	
SK36	114x115	192 205	244 100	
UK36	134x115	198 032	251 500	
MK38	78x137	176 063	223 600	
PK38	94x137	189 291	240 400	
SK38	114x137	198 032	251 500	
UK38	134x137	205 354	260 800	

**Kérje árajánlatunkat!**

**Kérje árajánlatunkat!**

**Kérje árajánlatunkat!**

### Kiegészítők

Burkolókeretek	146. oldal
Belső burkolatok	164. oldal
Árnyékolók	182. oldal
Árnyékoló kódok beazonosítása	211. oldal

☐ = A szállítási határidő 10 munkanap  
☐ = A szállítási határidő 13 munkanap  
☐ = A szállítási határidő 15 munkanap



35°-53°

## VELUX térnyerő megoldások

GDL CABRIO® tetőerkély, fa és fehérre festett fa



### Előnyei

#### Tetőerkély innovatív használattal:

- Másodpercek alatt kinyitható és tetőerkéllyé alakítható, közvetlen kapcsolatot biztosítva a kültéri környezettel
- Kényelmes belső teret és rengeteg fényt biztosít ez a páratlan megoldás
- A felső ablakszárny felnyíló funkciójának és a nagy, 45 fokos nyitási szögnek köszönhetően panoráma kilátás tárul Ön elé
- A lenyíló alsó ablakelem – mely nyitásakor az oldalsó védőkorlátok automatikusan megjelennek – az ablakszárny felső részén elhelyezett két kilincsel nyitható
- Az előszerelt rolótartó a Pick&Click™ rendszernek köszönhetően lehetővé teszi bármilyen belső árnyékoló vagy roló könnyű és gyors felszerelését



Fehérre festett fenyő



Színtelen lakkozott fenyő

### Jó tanács

- Redőny nem szerelhető fel
- EDJ/EKJ és EDN/EKN süllyesztő burkolókerettel nem építhető be
- Az alsó ablakelemre külső hővédő roló nem szerelhető fel

Ajánlott fogyasztói árak Ft-ban  
vékony = áfa nélkül, vastag = 27% áfával

## Térnyerő megoldások

### Tetőtéri ablak méretkód

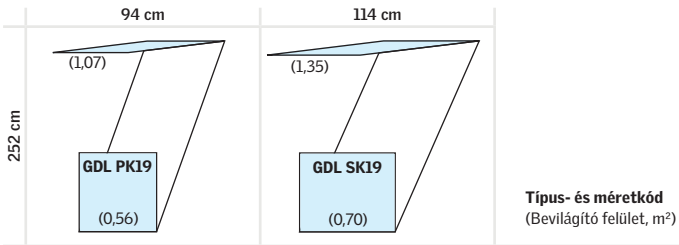
Tetőtéri ablak tokkülmérete (cm)

		PK19 94×252	SK19 114×252
<b>GDL 3066P1</b>	Tetőerkély felső elem, 66 extra energiatakarékos üveggel, színtelen lakkozott fenyő, alumínium külső borítás, $U_w = 1,2$ , $g = 0,52 / 0,54$ , $R_w = 37 / 34$ dB	332 598 <b>422 400</b>	357 244 <b>453 700</b>
<b>GDL 3066P2</b>	Tetőerkély alsó elem, 66 extra energiatakarékos üveggel, színtelen lakkozott fenyő, alumínium külső borítás, $U_w = 1,2$ , $g = 0,52 / 0,54$ , $R_w = 37 / 34$ dB	221 732 <b>281 600</b>	238 189 <b>302 500</b>
<b>GDL 2066P1</b>	Tetőerkély felső elem, 66 extra energiatakarékos üveggel, fehérre festett fenyő, alumínium külső borítás, $U_w = 1,2$ , $g = 0,52 / 0,54$ , $R_w = 37 / 34$ dB	389 134 <b>494 200</b>	417 953 <b>530 800</b>
<b>GDL 2066P2</b>	Tetőerkély alsó elem, 66 extra energiatakarékos üveggel, fehérre festett fenyő, alumínium külső borítás, $U_w = 1,2$ , $g = 0,52 / 0,54$ , $R_w = 37 / 34$ dB	259 449 <b>329 500</b>	278 661 <b>353 900</b>
<b>EDW 0000</b>	Tetőerkély burkolókeret, profilos tetőfedő anyaghoz	23 465 <b>29 800</b>	24 724 <b>31 400</b>
<b>EDS 0000</b>	Tetőerkély burkolókeret, sík tetőfedő anyaghoz	23 465 <b>29 800</b>	24 724 <b>31 400</b>

□ = A szállítási határidő 10 munkanap  
■ = A szállítási határidő 15 munkanap



### A VELUX GDL tetőerkély mérettáblázata



### A tető megengedett hajlásszöge

35°-53° burkolókerettel  
28°-46° kiemelő kerettel

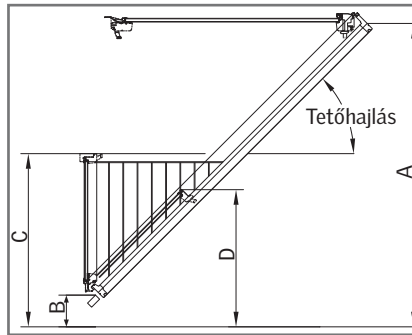
### Javasolt beépítési magasság

Ablak felső kilincse kb. 200 cm magasságba kerüljön

### Beépítési tanácsok

Tetőhajlás	A Ablak teteje* cm	B Ablak alja cm	C Alsó ablakelem teteje cm	D Mellvéd-magasság cm
53°	213	13	107	90
50°	207	16	109	90
45°	200	21	114	90
40°	200	37	130	101
35°	200	54	148	113

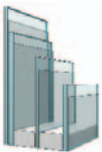
\*Ajánlott beépítési magasság, A = kb. 200 cm  
35 fokos tetőhajlás esetén EAW/EAS kiemelőkeret alkalmazását javasoljuk.



### Műszaki adatok

Üvegtípus	-66
U <sub>w</sub> , ablak W/m²K EN ISO 12567-2	1,2
U <sub>g</sub> , üveg W/m²K EN 673	PK19 0,5 SK19 0,7
g EN 410	PK19 0,52 SK19 0,54
R <sub>w</sub> , ablak dB EN ISO 10140-2	PK19 37 (-2; -4) SK19 34 (-2; -5)
T <sub>v</sub> /T <sub>uv</sub> EN 410	PK19 0,71/0,05 SK19 0,70/0,05
Légzárás osztálya EN 1026	3
Tűzállóság EN 13501-1	C-s1, d2

### Üvegválaszték



**-66 extra energiatakarékos**  
Energijamegtakarítás felsőfokon  
Esőzajcsökkentés  
Ritkább üvegtisztítás  
Tökéletes kilátás, a harmat nem csapódik le  
Külső védelem az időjárási kihívások ellen  
Személyi biztonság üvegtörés esetén  
Fokozott védelem betörés esetén  
P2A/1B1 biztonsági osztályú  
További információ a 26. oldaltól

### Külső borítás



Alumínium  
GDL 30\_\_  
GDL 20\_\_



Réz  
GDL 31\_\_  
**Kérje  
árjajánlatunkat!**



Titáncink  
GDL33\_\_  
**Kérje  
árjajánlatunkat!**

### Kiegészítők

Burkolókeretek	144. oldal
Beépítőtermékek	156. oldal
Belső burkolatok	164. oldal
Árnyékolók	182. oldal
Árnyékoló kódok beazonosítása	211. oldal





35°-53°

## VELUX térnyerő megoldások

GEL + VEA/VEB/VEC tetőterasz, fa és  
fehérre festett fa



Fehérre festett fenyő



Színtelen lakkozott fenyő

### Külső borítás



Alumínium  
GEL 30\_\_  
VEA/VEB/VEC 30\_\_



Réz  
GEL 31\_\_  
VEA/VEB/VEC 31\_\_  
**Kérje árajánlatunkat!**



Titáncink  
GEL 33\_\_  
VEA/VEB/VEC 33\_\_  
**Kérje árajánlatunkat!**

### Előnyei

#### Tetőterasz páratlan megoldással:

- Teraszra való kilépést biztosító speciális ablak, amely már meglévő tetőszerkezetbe is beépíthető
- Járható tetőterasz beltéri helyvesztés nélkül
- A teraszkijárat azt a felületet foglalja el, ahol a tető az alacsony magasság miatt egyébként sem használható
- Alkalmazásával újabb építési munkálatok nélkül alakítható ki a terasz és használható ki teljes mértékben a tetőtér
- Kényelmes belső teret és rengeteg fény biztosít ez a páratlan megoldás
- A felső rész 45 fokban, fokozatmentesen felnyíló ablakszárny, az alsó rész pedig fix vagy nyitható ajtó
- Keményfából készült küszöb (tölgy, világos)
- Az előszerelt rolótartó a Pick&Click™ rendszernek köszönhetően lehetővé teszi bármilyen belső árnyékoló könnyű és gyors felszerelését

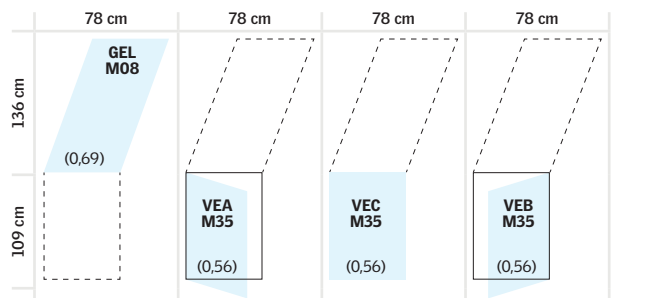
#### Felső ablakelem:

- A 45 fokban felfelé nyíló felső ablak szabad kijárást és zavartalan kitekintést nyújt

#### Alsó ablakelem:

- VEA: oldalirányban, balra nyílik (kívülről nézve)
- VEB: oldalirányban, jobbra nyílik (kívülről nézve)
- VEA, VEB: mindkét változatban a kilincsből elhelyezett kulccsal zárható
- VEC: nem nyitható elem

### A GEL/VEA/VEB/VEC erkélyablakok méret táblázata



Típus- és méretkód  
(Bevilágító felület, m<sup>2</sup>)



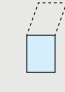

### Ajánlott fogyasztói árak Ft-ban

vékony = áfa nélkül, vastag = 27% áfával

## Térynnyerő megoldások

### Tetőterasz elemek méretkód

Tetőterasz elemek tokkülmérete (cm)

					
		GEL M08 78×60	VEA M35 78×60	VEC M35 78×60	VEB M35 78×60
<b>3065</b>	Tetőterasz, 65 energiatakarékos üveggel, színtelen lakkozott fenyő, alumínium külső borítás				<b>Kérje árajánlatunkat!</b>
<b>2065</b>	Tetőterasz, 65 energiatakarékos üveggel, fehérre festett fenyő, alumínium külső borítás				<b>Kérje árajánlatunkat!</b>
<b>EEW</b>	Burkolókeret profilos tetőfedő anyaghoz, alumínium				<b>Kérje árajánlatunkat!</b>
<b>EES</b>	Burkolókeret sík tetőfedő anyaghoz, alumínium				<b>Kérje árajánlatunkat!</b>
<b>EEX</b>	Korlátroggató				<b>Kérje árajánlatunkat!</b>



## Jó tanács

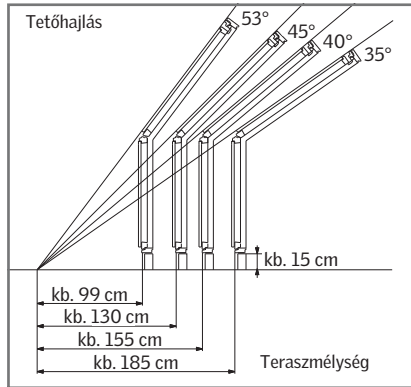
### Felső ablakelem

- Felnyíló-billenő
- A 45 fokban felfelé nyíló felső ablak szabad kijárást és zavartalan kitekintést nyújt

### Alsó ablakelem

- Az alsó ablak fix vagy ajtóként nyitható
- VEA: oldalirányban, balra nyílik (kívülről nézve)  
VEB: oldalirányban, jobbra nyílik (kívülről nézve)  
VEC: nem nyitható elem
- Két vagy több elemből álló kombináció esetén, ha EBY segédzarufát alkalmaznak, statikai okokból vizsgálni kell, hogy hány elem lehet nyitható (a középső elem kivételével)
- VEA, VEB: mindkét változatban a kilincsben elhelyezett kulccsal zárható

## Teraszmélység a tetőhajlás függvényében



## A tető megengedett hajlásszöge

35°-53°

## Javasolt beépítési magasság

Ablak felső éle: kb. 200 cm  
Egymás melletti ablakelemek közötti távolság: 10 cm

## Műszaki adatok

Üvegtípus	-65
U <sub>w</sub> , ablak W/m <sup>2</sup> K EN ISO 12567-2	1,2
U <sub>g</sub> , üveg W/m <sup>2</sup> K EN 673	0,5
g EN 410	0,50
R <sub>w</sub> , ablak dB EN ISO 10140-2	35 (-1; -4)
T <sub>v</sub> /T <sub>uv</sub> EN 410	0,69 / 0,05
Légzárás osztálya EN 1026	3
Tűzállóság EN 13501-1	C-s1, d2

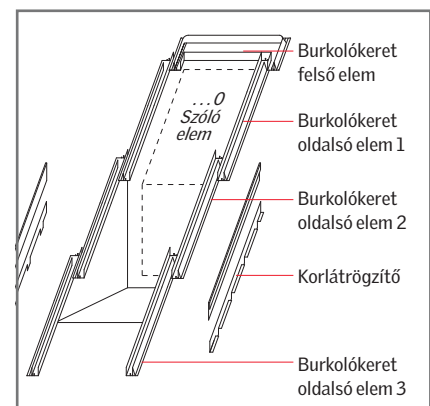
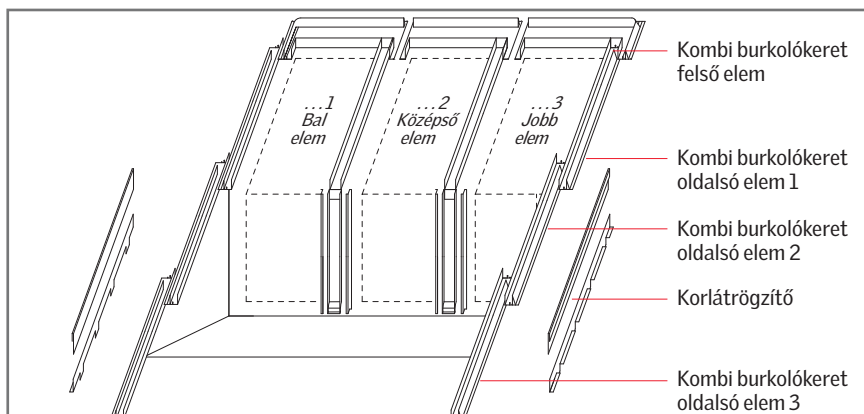
## Burkolókeret tetőteraszhoz

**Egy tetőterasz elem beépítéséhez**, amely 1 felső és egy alsó elemből áll, szüksége lesz:

- 1 szülő tetőterasz burkolókeretre az ablakelemnek a tetőszerkezethez való csatlakozásához és az ablakelemnek az alsó elemmel való összekapcsolásához, plusz
- 1 EEX M35 korlátrögzítőre a teljes tetőteraszhoz (a korlátot a csomagolás nem tartalmazza, az építés helyszínén kell legyártani)

**Tetszőleges számú tetőterasz elem beépítéséhez** szüksége lesz:

- 1 kombi tetőterasz burkolókeretre egységként (1 egység 1 felső ablakelemből és 1 alsó ablakelemből áll) az ablakelemnek a tetőszerkezethez való csatlakozásához és az ablakelemnek az alsó elemmel való összekapcsolásához, plusz
- 1 EEX M35 korlátrögzítőre mint egy tetőterasz elem beépítésénél



## Kiegészítők

Burkolókeretek **Kérje árajánlatunkat!**  
Beépítőtermékek **Kérje árajánlatunkat!**  
Belső burkolatok **Kérje árajánlatunkat!**  
Árnyékolók **Kérje árajánlatunkat!**  
Árnyékoló kódok beazonosítása [211. oldal](#)



35°-70°

## VELUX térnyerő megoldások

### Manzárdablak



#### Előnyei

##### Manzárdablak – a nyitott tér érzetéért

- Briliáns alternatíva a hagyományos ablakfülkével szemben
- Bármilyen tetőtérből képes tágas, világos és levegős helyiséget varázsolni
- A tetősíknál meredekebb hajlásszögű ablakon át fokozott fény- mennyiség érkezik – megnöveli a bejutó fény mennyiségét
- Kiemelkedik a tetősíkból – több hasznos teret biztosít a tetősík alatt
- 4 vagy 6 VELUX tetőtéri ablak egymás mellett, fölött, illetve alatt összeépítve
- Az ablakok legfeljebb 600 mm-re emelkednek ki a tetősíkból
- Profilos tetőfedő anyagokhoz
- Szigetelt kiemelőkeret-elemek
- Burkolókerettel és minden más, beépítéshez szükséges elemmel együtt készletben kapható
- Minden alkotóelem méretre készül

#### Manzárdablak változatok



- 4 vagy 6 VELUX tetőtéri ablak
- Felső kilincses billenő vagy alsó kilincses felnyíló tetőtéri ablakok
- Kézi vagy VELUX INTEGRA® elektromos, illetve napelemes működtetésű tetőtéri ablakok
- Fehérre festett fa és poliuretán bevonatú változatban is elérhető

Válasszon tetőtéri ablakot a [42-74. oldalról!](#)

#### Burkolókeret tartalma

- Poliuretán szigetelésű, irányított szálelrendezésű lapokból (OSB) álló tetőszerkezet
- Felső, középső és alsó kiváltó rétegragasztott fenyőből
- BFX alátétfólia vízlevezető csatornával
- BDX hőszigetelő keret
- EDW burkolókeret
- Karbantartásmentes külső takarólemez lakkozott alumínium kivitelben

#### Jó tanács

- Az EBW burkolókerettel szállított VELUX manzárdablak csak 15–120 mm profilmagasságú tetőfedő anyagok esetén építhető be.
- Mivel a belső látható fa összekötő elemek fehérek, javasolt fehér színű (fehérre festett fa vagy fehér poliuretán) tetőtéri ablakokat választani.

Ajánlott fogyasztói árak Ft-ban vékony = áfa nélkül, vastag = 27% áfával					
Térynnyerő megoldások					
Tetőtéri ablak és burkolókeret méretkód Tetőtéri ablak tokkültmérete (cm)			MK06 78 × 118	PK06 94 × 118	SK06 114 × 118
EBW 2022BK	Kiemelőkeret, 1,5-12 cm magasságú sík és profilos tetőfedő anyagokhoz	4 tetőtéri ablak beépítéséhez hőszigetelt, BFX alátétfóliát tartalmaz	618 032 <b>784 900</b>	698 346 <b>886 900</b>	729 291 <b>926 200</b>
EBW 2032BK	Kiemelőkeret, 1,5-12 cm magasságú sík és profilos tetőfedő anyagokhoz	6 tetőtéri ablak beépítéséhez hőszigetelt, BFX alátétfóliát tartalmaz	695 276 <b>883 000</b>	-	-

☐ = A szállítási határidő 30 munkanap

### A manzárdablak méret táblázata

	780 mm	942 mm	1140 mm
1178 mm	G-- MK06	G-- PK06	G-- SK06
	(0,59)	(0,75)	(0,95)

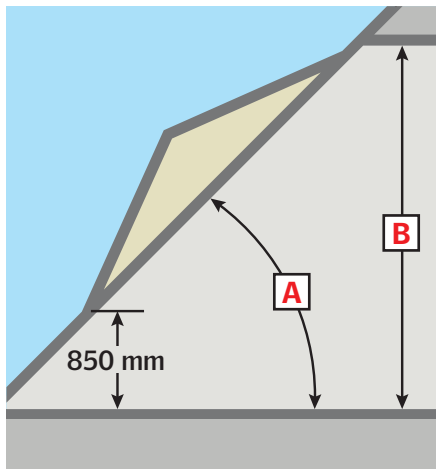
$\Psi_{\text{manzárdablak/tető}} = 0,075 \text{ W/m/K}$

**Típus- és méret kód**  
(Bevilágító felület, m<sup>2</sup>)

### Manzárdablak opciók

Ablakméret	Ablakkombinációk	Burkolókeret
<b>MK06</b>	2x2 tetőtéri ablak vagy 2x3 tetőtéri ablak	EBW MK06 2022BK EBW MK06 2032BK
<b>PK06</b>	2x2 tetőtéri ablak	EBW PK06 2022BK
<b>SK06</b>	2x2 tetőtéri ablak	EBW SK06 2022BK

### Minimális mennyezetmagasság (B) – a tető hajlásszögének (A) függvényében



A	min. B mm
35°	2003
40°	2171
45°	2328
50°	2470
55°	2600
60°	2714
65°	2815
70°	2900

### Egyszerű és gyors beépítés – a beépítés időigénye mindössze egy nap\*



\* az előkészületek és burkolat kialakítás nélkül

### A tető megengedett hajlásszöge

35°-70°



### Elemei



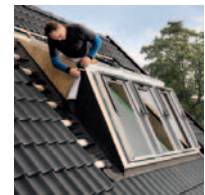
Alsó, méretre készült szerelőléc



Kiemelőkeret (OSB+PU) szigetelőanyag



Középső, méretre készült szerelőléc



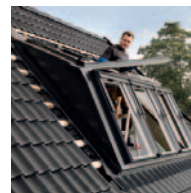
BFX alátét fólia



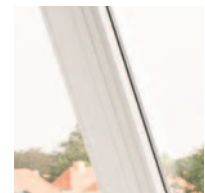
BDX hőszigetelőkeret



Burkolókeret



Vízvezető csatorna



Fehér összekötő elem

### Kiegészítők

Árnyékolók

182. oldal

Redőny használata szóló/kombi kiemelőkeret esetén lehetséges.





20°-75°

# VELUX térnyerő megoldások

## Mini manzárdablak



### Előnyei

**Mini manzárdablak – a szűkös helyeken is tágasan**

- Megnöveli a hasznos területet a magastető alatti térben és rengeteg természetes fényt juttat a helyiségbe
- Szimpla, dupla és tripla kivitelben kapható
- Profilos tetőfedő anyagokhoz EAW és EAZ kiemelőkerettel
- Sík tetőfedő anyagokhoz EAS kiemelőkerettel
- Szigetelt kiemelőkeret-elemek
- Burkolókerettel és minden más, beépítéshez szükséges elemmel együtt készletben kapható
- Minden alkotóelem méretre készül

### Manzárdablak változatok



- 1, 2 vagy 3 VELUX tetőtéri ablak
- Felső kilincses billenő vagy alsó kilincses felnyíló tetőtéri ablakok
- Kézi vagy VELUX INTEGRA® elektromos, illetve napelemes működtetésű tetőtéri ablakok
- Színtelen lakkozású fenyő, fehérre festett fa és poliuretán bevonatú változatban is elérhető

Válasszon tetőtéri ablakot a [42-74. oldalról!](#)

Ajánlott fogyasztói árak Ft-ban vékony = áfa nélkül, vastag = 27% áfával							
<b>Térynnyerő megoldások</b>			<b>FK06</b> 66×118	<b>FK08</b> 66×140	<b>MK04</b> 78×98	<b>MK06</b> 78×118	<b>MK08</b> 78×140
<b>Tetőtéri ablak és burkolókeret méretkód</b> Tetőtéri ablak tokkültmérete (cm)							
<b>Kiemelőkeret 1 tetőtéri ablak kiemeléséhez</b>							
<b>EAW 6000P2</b>	Kiemelőkeret, 1,5-12 cm magasságú sík és profilos tetőfedő anyagokhoz	beépítéshez az EAX 6000P1 terméket is meg kell rendelni hőszigetelt, BFX alátétfóliát tartalmaz	108 740 <b>138 100</b>	114 488 <b>145 400</b>	108 740 <b>138 100</b>	114 488 <b>145 400</b>	121 339 <b>154 100</b>
<b>EAZ 6000P2</b>	Kiemelőkeret, 1,5-4,5 cm magasságú sík és profilos tetőfedő anyaghoz	beépítéshez az EAX 6000P1 terméket is meg kell rendelni hőszigetelt, BFX alátétfóliát tartalmaz	83 937 <b>106 600</b>	88 346 <b>112 200</b>	83 937 <b>106 600</b>	88 346 <b>112 200</b>	93 622 <b>118 900</b>
<b>EAS 6000P2</b>	Kiemelőkeret, 1,6 cm vastagságú (2×0,8 cm) sík tetőfedő anyagokhoz	beépítéshez az EAX 6000P1 terméket is meg kell rendelni hőszigetelt, BFX alátétfóliát tartalmaz	77 087 <b>97 900</b>	81 181 <b>103 100</b>	77 087 <b>97 900</b>	81 181 <b>103 100</b>	85 984 <b>109 200</b>
<b>EAX 6000P1</b>	Kiemelőkeret		77 087 <b>97 900</b>	81 181 <b>103 100</b>	77 087 <b>97 900</b>	81 181 <b>103 100</b>	85 984 <b>109 200</b>
<b>Kombi kiemelőkeret komplett csomag 2 egymás mellett beépített tetőtéri ablak kiemeléséhez, (a) toktávolság 10 cm</b>							
<b>EAW 6021EP2</b>	Kombi kiemelőkeret, 1,5-12 cm magasságú sík és profilos tetőfedő anyagokhoz	beépítéshez az EAX 6021EP1 terméket is meg kell rendelni hőszigetelt, BFX alátétfóliát tartalmaz	217 559 <b>276 300</b>	228 976 <b>290 800</b>	217 559 <b>276 300</b>	228 976 <b>290 800</b>	242 756 <b>308 300</b>
<b>EAZ 6021EP2</b>	Kombi kiemelőkeret, 1,5-4,5 cm magasságú sík és profilos tetőfedő anyaghoz	beépítéshez az EAX 6021EP1 terméket is meg kell rendelni hőszigetelt, BFX alátétfóliát tartalmaz	167 874 <b>213 200</b>	176 693 <b>224 400</b>	167 874 <b>213 200</b>	176 693 <b>224 400</b>	187 323 <b>237 900</b>
<b>EAS 6021EP2</b>	Kombi kiemelőkeret, 1,6 cm vastagságú (2×0,8 cm) sík tetőfedő anyagokhoz	beépítéshez az EAX 6021EP1 terméket is meg kell rendelni hőszigetelt, BFX alátétfóliát tartalmaz	154 173 <b>195 800</b>	162 283 <b>206 100</b>	154 173 <b>195 800</b>	162 283 <b>206 100</b>	172 047 <b>218 500</b>
<b>EAX 6021EP1</b>	Kombi kiemelőkeret		154 173 <b>195 800</b>	162 283 <b>206 100</b>	154 173 <b>195 800</b>	162 283 <b>206 100</b>	172 047 <b>218 500</b>
<b>Kombi kiemelőkeret komplett csomag 3 egymás mellett beépített tetőtéri ablak kiemeléséhez, (a) toktávolság 10 cm</b>							
<b>EAW 6031EP2</b>	Kombi kiemelőkeret, 1,5-12 cm magasságú sík és profilos tetőfedő anyagokhoz	beépítéshez az EAX 6031EP1 terméket is meg kell rendelni hőszigetelt, BFX alátétfóliát tartalmaz	326 299 <b>414 400</b>	343 465 <b>436 200</b>	326 299 <b>414 400</b>	343 465 <b>436 200</b>	364 094 <b>462 400</b>
<b>EAZ 6031EP2</b>	Kombi kiemelőkeret, 1,5-4,5 cm magasságú sík és profilos tetőfedő anyaghoz	beépítéshez az EAX 6031EP1 terméket is meg kell rendelni hőszigetelt, BFX alátétfóliát tartalmaz	251 811 <b>319 800</b>	265 039 <b>336 600</b>	251 811 <b>319 800</b>	265 039 <b>336 600</b>	280 945 <b>356 800</b>
<b>EAS 6031EP2</b>	Kombi kiemelőkeret, 1,6 cm vastagságú (2×0,8 cm) sík tetőfedő anyagokhoz	beépítéshez az EAX 6031EP1 terméket is meg kell rendelni hőszigetelt, BFX alátétfóliát tartalmaz	231 260 <b>293 700</b>	243 465 <b>309 200</b>	231 260 <b>293 700</b>	243 465 <b>309 200</b>	258 032 <b>327 700</b>
<b>EAX 6031EP1</b>	Kombi kiemelőkeret		231 260 <b>293 700</b>	243 465 <b>309 200</b>	231 260 <b>293 700</b>	243 465 <b>309 200</b>	258 032 <b>327 700</b>





15°-65°

## Premium

GTL menekülőablak, fa



### Előnyei

#### Vészkijárat és tetőtéri ablak egyben:

- Felnyló-billenő tetőtéri ablak, tetőre nyíló vészkijáratként akár 67°-os felnyithatósági funkcióval
- Nyílásfelület GTL:
  - MK08: 70 × 120 cm
  - SK08: 106 × 120 cm

### Kompatibilitás

- Süllyesztett beépítés esetén (EDJ/EKJ és EDN/EKN burkolókerettel) oldalanként egy-egy ZZZ 228 KA kiegészítőt is kell rendelni
- Csere burkolókerettel nem beépíthető
- Menekülőablakra szúnyogháló nem szerelhető

### Anyag



A nagy tömörségű, kiváló minőségű első osztályú fenyő faanyag, és a speciális rétegragasztási eljárás garantálja a nagyfokú szilárdságot és a vetemedéssel szembeni ellenálló képességet. Az ablak tökéletesen záródik hosszú éveken át. A fafelület a gombásodás és a kártevő rovarok elleni alapimpregnálást követően három réteg lakkbevonatot kap.

### A tető megengedett hajlásszöge

15°-55°, 55°-65°\*

\* e tartományban az ablakszárnyemelő rugók cseréje szükséges

### Üvegválaszték



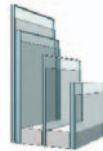
#### -50 edzett üveg

Energiamegtakarítás alapfokon  
Külső védelem az időjárási kihívások ellen  
További információ a 26. oldaltól  
**Kérje árajánlatunkat!**



#### -70 biztonsági üveg

Energiamegtakarítás alapfokon  
Külső védelem az időjárási kihívások ellen  
Személyi biztonság üvegtörés esetén  
Fokozott védelem betörés esetén  
P2A/1B1 biztonsági osztályú  
További információ a 26. oldaltól  
**Kérje árajánlatunkat!**



#### -66 extra energiatakarékos

Energiamegtakarítás felsőfokon  
Eszőzajcsökkentés  
Ritkább üvegtisztítás  
Tökéletes kilátás, a harmat nem csapódik le  
Külső védelem az időjárási kihívások ellen  
Személyi biztonság üvegtörés esetén  
Fokozott védelem betörés esetén  
P2A/1B1 biztonsági osztályú  
További információ a 26. oldaltól  
**Kérje árajánlatunkat!**

### Műszaki adatok

Üvegtípus	-50	-70	-66
U <sub>w</sub> , ablak W/m <sup>2</sup> K EN ISO 12567-2	1,3	1,3	1,0
U ablak+EDJ 2000 W/m <sup>2</sup> K	1,2	1,2	-
U <sub>g</sub> , üveg W/m <sup>2</sup> K EN 673	1,0	1,0	0,5
g EN 410	0,46	0,46	0,52
R <sub>w</sub> , ablak dB EN ISO 10140-2	31 (-2; -5)	35 (-1; -3)	37 (-2; -4)
τ <sub>v</sub> /τ <sub>uv</sub> EN 410	0,69/0,22	0,68/0,05	0,71/0,05
Légzárás osztálya EN 1026	4	4	4
Tűzállóság EN 13501-1	C-s1, d0	C-s1, d2	

### Külső borítás



Alumínium  
GTL 30\_\_



Réz  
GTL 31\_\_  
**Kérje árajánlatunkat!**  
50-es üveggel nem rendelhető



Titáncink  
GTL 33\_\_  
**Kérje árajánlatunkat!**  
50-es üveggel nem rendelhető



Színre festett  
GTL 38\_\_  
**Kérje árajánlatunkat!**  
50-es üveggel nem rendelhető

### Kiegészítők

Burkolókeretek	114. oldal
Beépítőtermékek	148. oldal
Belső burkolatok	158. oldal
Árnyékolók	182. oldal
Árnyékoló kódok beazonosítása	211. oldal



## Premium

GTU menekülőablak, műanyag bevonatú fa



### Előnyei

#### Vészkijárat és tetőtéri ablak egyben:

- Felnyíló-billenő tetőtéri ablak, tetőre nyíló vészkijáratként akár 67°-os felnyithatósági funkcióval
- Nyílásfelület GTU:
  - MK08: 70 × 120 cm
  - SK08: 106 × 120 cm

### Kompatibilitás

- Süllyesztett beépítés esetén (EDJ/EKJ és EDN/EKN burkolókerettel) oldalanként egy-egy ZZZ 228 KA kiegészítőt is kell rendelni
- Csere burkolókerettel nem beépíthető
- Menekülőablakra szúnyogháló nem szerelhető

### Anyag



Felületi karbantartást nem igénylő ablakunk magja hőkezelt fa, melyet egyenletes öntéssel felvitt poliuretán bevonat takar. A felületfolytonos műanyag úttját állja a víznek, ezért kitűnő választás magas páratartalmú helyiségekben. Könnyen tisztítható és a felület 100% karbantartásmentes.

### A tető megengedett hajlásszöge

15°–55°, 55°–65°\*

\* e tartományban az ablakszárnyemelő rugók cseréje szükséges

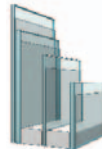
### Üvegválaszték



**-50 edzett üveg**  
Energiamegtakarítás alapfokon  
Külső védelem az időjárási kihívások ellen  
További információ a 26. oldaltól  
**Kérje árajánlatunkat!**



**-70 biztonsági üveg**  
Energiamegtakarítás alapfokon  
Külső védelem az időjárási kihívások ellen  
Személyi biztonság üvegtörés esetén  
Fokozott védelem betörés esetén  
P2A/1B1 biztonsági osztályú  
További információ a 26. oldaltól  
**Kérje árajánlatunkat!**



**-66 extra energiatakarékos**  
Energiamegtakarítás felsőfokon  
Esőzajcsökkentés  
Ritkább üvegtisztítás  
Tökéletes kilátás, a harmat nem csapódik le  
Külső védelem az időjárási kihívások ellen  
Személyi biztonság üvegtörés esetén  
Fokozott védelem betörés esetén  
P2A/1B1 biztonsági osztályú  
További információ a 26. oldaltól  
**Kérje árajánlatunkat!**

### Műszaki adatok

Üvegtípus	-50	-70	-66
U <sub>w</sub> , ablak W/m <sup>2</sup> K EN ISO 12567-2	1,3	1,3	1,0
U <sub>ablak+EDJ 2000</sub> W/m <sup>2</sup> K	1,2	1,2	-
U <sub>g</sub> , üveg W/m <sup>2</sup> K EN 673	1,0	1,0	0,5
g EN 410	0,46	0,46	0,52
R <sub>w</sub> , ablak dB EN ISO 10140-2	31 (-2; -5)	35 (-1; -3)	37 (-2; -4)
T <sub>v</sub> /T <sub>uv</sub> EN 410	0,69/0,22	0,68/0,05	0,71/0,05
Légzárás osztálya EN 1026	4*	4*	4*
Tűzállóság EN 13501-1	E**		

\* A légzárás osztálya SK10 méret esetén 3.

\*\* A tűzállósági érték 2019-ben megváltozik, kérje a VELUX vevőszolgálat segítségét.

### Külső borítás



Alumínium  
GTU 00\_\_



Réz  
GTU 01\_\_  
**Kérje árajánlatunkat!**  
50-es üveggel nem rendelhető



Titáncink  
GTU 03\_\_  
**Kérje árajánlatunkat!**  
50-es üveggel nem rendelhető



Színre festett  
GTU 08\_\_  
**Kérje árajánlatunkat!**  
50-es üveggel nem rendelhető

### Kiegészítők

Burkolókeretek	114. oldal
Beépítőtermékek	148. oldal
Belső burkolatok	158. oldal
Árnyékolók	182. oldal
Árnyékoló kódok beazonosítása	211. oldal





15°-85°

# Még több VELUX megoldás

## GXL tetőkijárat, fa



### Előnyei

#### Tetőkijárat:

- A szárnyra oldalra szerelt kilincsel oldalra nyílik 90 fokos szögben – jobbra vagy balra a beállítástól függően
- A kinyitott ablakszárnyat gázrugók tartják meg nyitott állapotban
- Oldalkilincses működtetésének köszönhetően kényelmes kijárást biztosít a tetőre
- Hatékony szellőzés az ablak zárt állapotában is a szellőzőnyílás segítségével
- Kijárat nyílás: GXL FK06: 52 × 110 cm, GXL MK04: 64 × 90 cm
- Olyan lakott tetőtérbe ajánljuk, ahonnan a tetőre való kijutás más módon nem oldható meg

#### Biztonság és kényelem:

- Magas, 3. osztályú ütésállóság, amely kívülről érkező ütés esetén megakadályozza, hogy az ablak kinyíljon
- Kézi és napelemes belső árnyékolók felszerelhetők

### Külső borítás



Alumínium  
GXL 30\_\_



Réz  
GXL 31\_\_  
**Kérje  
áránlatunkat!**  
50-es üveggel  
nem rendelhető



Titáncink  
GXL 33\_\_  
**Kérje  
áránlatunkat!**  
50-es üveggel  
nem rendelhető



Színre festett  
GXL 38\_\_  
**Kérje  
áránlatunkat!**  
50-es üveggel  
nem rendelhető

### Anyag



A nagy tömörségű, kiváló minőségű első osztályú fenyő faanyag, és a speciális rétegragasztási eljárás garantálja a nagyfokú szilárdságot és a vetemedéssel szembeni ellenálló képességet. Az ablak tökéletesen záródik hosszú éveken át. A fafelület a gombosodás és a kártevő rovarok elleni alap-impregnálást követően három réteg lakkbevonatot kap.

### A tető megengedett hajlásszöge

15°-85°

Iker burkolókerettel (EBW) nem építhető be.

### Üvegválaszték



**-50 edzett üveg**  
Energiamegtakarítás  
alapfokon  
Külső védelem az időjárási kihívások ellen  
További információ a 26. oldaltól



**-70 biztonsági üveg**  
Energiamegtakarítás  
alapfokon  
Külső védelem az időjárási kihívások ellen  
Személyi biztonság  
üvegtörés esetén  
Fokozott védelem betörés esetén  
P2A/1B1 biztonsági osztályú  
További információ a 26. oldaltól



**-66 extra energiatakarékos**  
Energiamegtakarítás  
felsőfokon  
Esőzajcsökkentés  
Ritkább üvegtisztítás  
Tökéletes kilátás, a harmat nem csapódik le  
Külső védelem az időjárási kihívások ellen  
Személyi biztonság üvegtörés esetén  
Fokozott védelem betörés esetén  
P2A/1B1 biztonsági osztályú  
További információ a 26. oldaltól

□ = A szállítási határidő 2 munkanap  
■ = A szállítási határidő 10 munkanap

Ajánlott fogyasztói árak Ft-ban  
vékony = áfa nélkül, vastag = 27% áfával

## Premium

Tetőkijárat méretkód Tetőkijárat tokkülmérete (cm)	FK06 66×118	MK04 78×98
<b>GXL 3050</b> Tetőkijárat, 50 edzett üveggel, szintelen lakkozott fenyő, alumínium külső borítás	100 157 <b>127 200</b>	- -
<b>GXL 3070</b> Tetőkijárat, 70 biztonsági üveggel, szintelen lakkozott fenyő, alumínium külső borítás	110 472 <b>140 300</b>	110 472 <b>140 300</b>
<b>GXL 3066</b> Tetőkijárat, 66 extra energiatakarékos üveggel, szintelen lakkozott fenyő, alumínium külső borítás	133 543 <b>169 600</b>	- -

### Műszaki adatok

Üvegtípus	-50	-70	-66
U <sub>w</sub> , ablak W/m <sup>2</sup> K EN ISO 12567-2	1,3	1,3	1,0
U <sub>ablak+EDJ 2000</sub> W/m <sup>2</sup> K	1,2	1,2	-
U <sub>g</sub> , üveg W/m <sup>2</sup> K EN 673	1,0	1,0	0,5
g EN 410	0,46	0,46	0,52
R <sub>w</sub> , ablak dB EN ISO 10140-2	31 (-2; -5)	35 (-1; -3)	37 (-2; -4)
T <sub>v</sub> /T <sub>uv</sub> EN 410	0,69/0,22	0,68/0,05	0,71/0,05
Légzárás osztály EN 1026	4	4	4
Tűzállóság EN 13501-1 g	C-s1, d0		C-s1, d2

### Kiegészítők

Burkolókeretek	114. oldal
Beépítőtermékek	148. oldal
Belső burkolatok	158. oldal
Árnyékolók	182. oldal
Árnyékoló kódok beazonosítása	211. oldal



## Még több VELUX megoldás GXU tetőkijárat, műanyag bevonatú fa



### Előnyei

#### Tetőkijárat:

- A szárnyra oldalra szerelt kilincsel oldalra nyílik 90 fokos szögben – jobbra vagy balra a beállítástól függően
- A kinyitott ablakszárnyat gázrugók tartják meg nyitott állapotban
- Oldalkilincses működtetésének köszönhetően kényelmes kijárást biztosít a tetőre
- Hatékony szellőzés az ablak zárt állapotában is a szellőzőnyílás segítségével
- Kijárat nyílás: GXU CK06: 42 × 108 cm, FK06: 53 × 108 cm
- Olyan lakott tetőterekbe ajánljuk, ahonnan a tetőre való kijutás más módon nem oldható meg

#### Biztonság és kényelem:

- Magas, 3. osztályú ütésállóság, amely kívülről érkező ütés esetén megakadályozza, hogy az ablak kinyíljon
- Kézi és napfelemes belső árnyékolók felszerelhetők

### Külső borítás



Alumínium  
GXU 00\_\_



Réz  
GXU 01\_\_  
**Kérje  
árajánlatunkat!**  
50-es üveggel  
nem rendelhető



Titáncink  
GXU 03\_\_  
**Kérje  
árajánlatunkat!**  
50-es üveggel  
nem rendelhető



Színre festett  
GXU 08\_\_  
**Kérje  
árajánlatunkat!**  
50-es üveggel  
nem rendelhető

### Anyag



Felületi karbantartást nem igénylő ablakunk magja hőkezelt fa, melyet egyenletes öntéssel felvitt poliuretán bevonat takar. A felületfolytonos műanyag úttját állja a víznek, ezért kitűnő választás magas páratartalmú helyiségekben. Könnyen tisztítható és a felület 100% karbantartásmentes.

### A tető megengedett hajlásszöge

15°-85°

Iker burkolókerettel (EBW) nem építhető be.

### Üvegválaszték

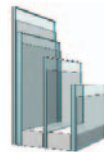


**-50 edzett üveg**  
Energiamegtakarítás  
alapfokon  
Külső védelem az időjárási kihívások ellen  
További információ a 26. oldaltól



P2A/1B1 biztonsági osztályú  
További információ a 26. oldaltól

**-70 biztonsági üveg**  
Energiamegtakarítás  
alapfokon  
Külső védelem az időjárási kihívások ellen  
Személyi biztonság üvegtörés esetén  
Fokozott védelem betörés esetén



Külső védelem az időjárási kihívások ellen  
Személyi biztonság üvegtörés esetén  
Fokozott védelem betörés esetén  
P2A/1B1 biztonsági osztályú  
További információ a 26. oldaltól

**-66 extra energiatakarékos**  
Energiamegtakarítás  
felsőfokon  
Eszajcsökkentés  
Ritkább üvegtisztítás  
Tökéletes kilátás, a harmat nem csapódik le

□ = A szállítási határidő 10 munkanap  
■ = A szállítási határidő 15 munkanap

### Műszaki adatok

Üvegtípus	-50	-70	-66
U <sub>w</sub> , ablak W/m <sup>2</sup> K EN ISO 12567-2	1,3	1,3	1,0
U ablak+EDJ 2000 W/m <sup>2</sup> K	1,2	1,2	-
U <sub>g</sub> , üveg W/m <sup>2</sup> K EN 673	1,0	1,0	0,5
g EN 410	0,46	0,46	0,52
R <sub>w</sub> , ablak dB EN ISO 10140-2	31 (-2; -5)	35 (-1; -3)	37 (-2; -4)
τ <sub>v</sub> /τ <sub>uv</sub> EN 410	0,69/0,22	0,68/0,05	0,71/0,05
Légzárás osztály EN 1026	4	4	4
Tűzállóság EN 13501-1	E*		

\* A tűzállósági érték 2019-ben megváltozik, kérje a VELUX vevőszolgálat segítségét.

Ajánlott fogyasztói árak Ft-ban  
vékony = áfa nélkül, vastag = 27% áfával

## Premium

Tetőkijárat méretkód Tetőkijárat tokkülmérete (cm)	CK04 55×98	FK06 66×118
<b>GXU 0050</b> Tetőkijárat, 50 edzett üveggel, poliuretán bevonatú fa, alumínium külső borítás	- -	135 906 <b>172 600</b>
<b>GXU 0070</b> Tetőkijárat, 70 biztonsági üveggel, poliuretán bevonatú fa, alumínium külső borítás	100 945 <b>128 200</b>	146 299 <b>185 800</b>
<b>GXU 0066</b> Tetőkijárat, 66 extra energiatakarékos üveggel, poliuretán bevonatú fa, alumínium külső borítás	116 772 <b>148 300</b>	169 291 <b>215 000</b>

### Kiegészítők

Burkolókeretek	114. oldal
Beépítőtermékek	148. oldal
Belső burkolatok	158. oldal
Árnyékolók	182. oldal
Árnyékoló kódok beazonosítása	211. oldal



## Még több VELUX megoldás

GVT és GVO tetőkibúvó



A tető megengedett hajlásszöge

20°–65°



A tető megengedett hajlásszöge

20°–60°

A GVT és GVO tetőkibúvók méret táblázata

	54 cm
76 cm	GVO (0,30)
83 cm	GVT 103 (0,37)

Típus- és méretkód  
(Bevilágító felület, m<sup>2</sup>)

Ajánlott fogyasztói árak Ft-ban vékony = áfa nélkül, vastag = 27% áfával	
Tetőkibúvó méretkód Tetőkibúvó tokkülmérete (cm)	103 54×83
GVT 0000Z Tetőkibúvó, 16 mm kétrétegű üveggel	36 457 46 300

### Előnyei

Tetőkibúvó kényelmes használattal:

- 20° és 65° közötti hajlásszögű tetőbe építhető
- A burkolókeret az ablakkal egybeépítve készül, max. 60 mm profilmagasságú tetőfedő anyagokhoz
- Az ablak a szárny közepén található kilincs segítségével működtethető. Az ablakszárny oldalra, kifelé nyílik.
- Nyitási iránya változtatható: jobbos vagy balos
- Egy biztonsági kar automatikusan rögzíti az ablakszárnyat 90°-os nyitáskor. Az ablakot a kioldó gomb megnyomásával lehet becsukni
- A tetőkibúvó szárnya három állásban rögzíthető szellőztetésre
- Lakótérbe nem, csak használaton kívüli, hőszigetelt helyiségekbe ajánljuk!

Kiváló minőségű anyagok:

- A tok fekete poliuretánból készül, az ablakszárny pedig feketére galvanizált alumíniumból
- Külső, szürke színű alumínium takarólemez borítás
- Az ablaktábla anyaga kétrétegű 16 mm vastag úsztatott üveg,  $U_g = 3,0 \text{ W/m}^2\text{K}$
- A burkolókeret az ablaktokkal egybeépített elem, amely megkönnyíti a beszerelést

### Előnyei

Tetőkibúvó kényelmes használattal:

- Műemléki védelemmel rendelkező épületekbe
- 20° és 60° közötti hajlásszögű tetőbe építhető, max. 60 mm profilmagasságú tetőfedő anyagokhoz
- Alul a tetőkibúvó szárnyára rögzített kitámasztó kart felemelve a szárny kitolható, a karon található rögzítő pontok segítségével fix szellőzőállásokban rögzíthető, ill. szükség esetén teljesen kinyitható
- A tetőkibúvó szárnya felfelé nyílik és három állásban rögzíthető szellőztetésre
- Rolettával szállítjuk (RLO 5060, fekete színű)
- Lakótérbe nem, csak használaton kívüli, hőszigetelt helyiségekbe ajánljuk!

Kiváló minőségű anyagok:

- A tok fekete poliuretánból készül, az ablakszárny pedig feketére galvanizált alumíniumból
- Külső, szürke színű alumínium takarólemez borítás
- Az ablaktábla anyaga kétrétegű 16 mm vastag üveg, kívül edzett üvegtáblával,  $U_g = 1,4 \text{ W/m}^2\text{K}$ ,  $U_w = 3,1 \text{ W/m}^2\text{K}$
- A burkolókeret az ablaktokkal egybeépített elem, amely megkönnyíti a beszerelést

☐ = A szállítási határidő 2 munkanap



## Még több VELUX megoldás

VLT tetőkibúvó



### Előnyei

Tetőkibúvó kényelmes használattal:

- sík vagy maximum 60 mm-es profilmagasságú tetőfedő anyagba építhető
- Az ablak a szárny közepén található kilincs segítségével működtethető.
- VLT 024: felnyíló
- VLT 034: oldalra nyíló (jobbra), felnyílóvá átszerelhető
- VLT 025/029/033: oldalra nyíló (jobbra), nyitási iránya változtatható (balra)
- Egy biztonsági kar automatikusan rögzíti az ablakszárnyat 90°-os nyitáskor. Az ablakot a kioldó gomb megnyomásával lehet becsukni
- A tetőkibúvó szárnya három állásban rögzíthető szellőztetésre
- Lakótérbe nem, csak használaton kívüli, hőszigetelt helyiségekbe ajánljuk!

Kiváló minőségű anyagok:

- A tok fenyőből készül, felülete csak gomba- és rovarölőszeres kezelést kap, az ablakszárny pedig feketére galvanizált alumíniumból
- Külső, szürke színű alumínium takarólemez borítás
- Az ablaktábla anyaga kétrétegű 16 mm vastag úsztatott üveg,  $U_g = 3,0 \text{ W/m}^2\text{K}$
- A burkolókeret az ablaktokkal egybeépített elem, amely megkönnyíti a beszerelést

### A VLT tetőkibúvó méretábrázolása

	45 cm	48 cm	85 cm	90 cm
48 cm				VLT 024 (0,38)
55 cm	VLT 025 (0,21)			
73 cm	VLT 029 (0,28)			
85 cm			VLT 033 (0,65)	
90 cm		VLT 034 (0,38)		

**Típus- és méretkód**  
(Bevilágító felület, m<sup>2</sup>)

A VLT 033 tetőkibúvó nyílásmérete a kéményseprők által megkövetelt, szabványban előírt min. 60×60 cm nyílásmérettel rendelkezik.

### A tető megengedett hajlásszöge

024/033 méretek esetén:

20°-45°

025/029/034 méretek esetén:

20°-60°

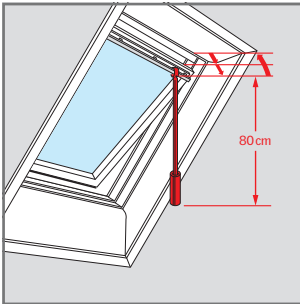
Ajánlott fogyasztói árak Ft-ban vékony = áfa nélkül, vastag = 27% áfával					
Tetőkibúvó méretkód Tetőkibúvó tokkülmérete (cm)	024 90×48	025 45×55	029 45×73	033 85×85	034 48×90
<b>VLT 1000</b> Tetőkibúvó, 16 mm kétrétegű üveggel	20 866 <b>26 500</b>	15 669 <b>19 900</b>	17 717 <b>22 500</b>	34 646 <b>44 000</b>	22 205 <b>28 200</b>

□ = A szállítási határidő 2 munkanap  
■ = A szállítási határidő 10 munkanap

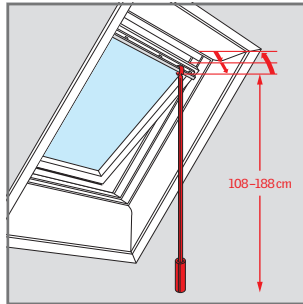


# Távnyitórudak, adapterek, zárok, nyitáskorlátozók

## Távnyitórudak

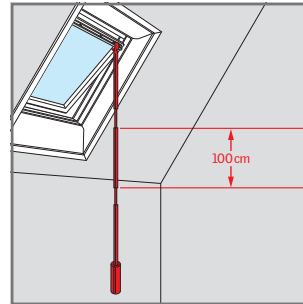
**ZCZ 080K**4 567  
5 800

80 cm hosszú távnyitórud GZL, GLL, GLU, GGL, GGU tetőtéri ablakokhoz és kampós, ill. sínes belső árnyékolókhoz.

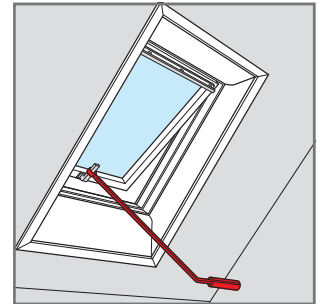
**ZCT 200K**7 953  
10 100

108-188 cm hosszú teleszkópos távnyitórud GZL, GLL, GLU, GGL, GGU tetőtéri ablakokhoz és kampós, ill. sínes belső árnyékolókhoz.

Ha a kilincs 3 m-nél nagyobb magasságba kerül, a tetőtéri ablak és a rászereelt árnyékolók napi szintű mozgatására az elektromos vagy napelemes megoldásokat javasoljuk.

**ZCT 100**2 520  
3 200

100 cm hosszú toldás ZCT 200 távnyitórudhoz.

**ZCZ 112**6 772  
8 600

120 cm hosszú távnyitórud GZL B, GLL B, GLU B, GPL, GPU tetőtéri ablakokhoz.

## Adapterek

**ZOX 095**1 969  
2 500

Adapter 2014-től forgalmazott GZL, GLL, GLU ablakhoz

**ZOX 040**3 307  
4 200

Adapter kampós rolettához (RHL, RHZ)

**ZOX 085**2 520  
3 200

Adapter sínes belső árnyékolókhoz

## Jó tanács

- A GZL, GLL és GLU tetőtéri ablakok távnyitóruddal történő nyitására-zárására a ZOZ 095 adapter is szükséges.
- A sínben futó belső árnyékolók távnyitóruddal történő fel-lehúzásához a ZOZ 085 adapter is szükséges.
- A kampós belső árnyékolók távnyitóruddal történő fel-lehúzásához a ZOZ 040 adapter is szükséges.
- A már beépített felső kilincses kézi működtetésű tetőtéri ablakok automatizálásához kapható elektromos kiegészítők a [232.](#) oldalon.
- 2014 előtt gyártott GZL tetőtéri ablakok nem motorizálhatók, távműködtetésük csak távnyitóruddal lehetséges.
- A tetőtéri ablakok távnyitóruddal történő nyitása-zárása jellemzően nem egyszerű és kényelmes, ezért ha a tetőtéri ablak kilincse kézzel nem elérhető, minden esetben a VELUX INTEGRA® elektromos vagy napelemes távvezérlésű tetőtéri ablakokat javasoljuk.

**Zár**



**ZOZ 159K**

2 913  
3 700

Zár acélból.  
Az ablakszárny billenő funkciója igény szerint blokkolható.

**Nyitáskorlátozó**



**ZZZ 126**

1 890  
2 400

**ZZZ 164K**

1 575  
2 000

Nyitáskorlátozó felnyíló-billenő VELUX tetőtéri ablakokhoz.

A nyitás szögét 30°-ra korlátozza.

- ZZZ 126 2000-ig gyártott GPL, GPU ablakokhoz
- ZZZ 164K 2000-től gyártott GPL, GPU ablakokhoz.



**ZOZ 010KD**

6 614  
8 400

Zárszerelvény billenő VELUX tetőtéri ablakokhoz.  
- ZOZ 010K (kulcs nélkül) GZL, GLL, GLU, GGL, GGU ablakokhoz  
A zárhoz ZOZ 011 kulcs külön kapható.



ZOZ 010K\*: A ZOZ 010KD gyermekbiztonsági zárszerkezet teljesíti az EN 16281:2013 gyermekbiztonsági követelményeit a VELUX GGL, GZL, GZL B, GLL, GLL B és a GGU, GLU ablaktípusokkal az alábbi méreteken: BK04, CK04, CK06, FK04, FK06, FK08, MK04, MK06, MK08, MK10, MK12, PK04, PK06, PK08, PK10, SK06, SK08, SK10, UK04, UK08, UK10.

\* Kérjük, vegye figyelembe, hogy az EN 16281 szabványban foglalt követelmények az MK10, MK12, PK10, SK10, UK08, UK10 ablakméreteknél csak abban az esetben teljesülnek, ha két ZOZ 010KD kerül alkalmazásra az ablak két oldalán elhelyezve.

ZOZ 012K: A ZOZ 012K1 gyermekbiztonsági zárszerkezet teljesíti az EN 16281:2013 gyermekbiztonsági követelményeit a VELUX GGL, GZL, GZL B, GLL, GLL B és a GGU, GLU ablaktípusokkal az alábbi méreteken: BK04, CK01, CK02, CK04, CK06, FK04, FK06, FK08, MK27, MK04, MK06, MK08, MK10, MK12, PK25, PK04, PK06, PK08, PK10, SK01, SK06, SK08, SK10, UK04, UK08, UK10.

**ZOZ 011**

1 811  
2 300

Kulcs ZOZ 010K és ZOZ 010 zárszerelvényhez.

A ZOZ 010K/ZOZ 010 zárszerelvény akkor szükséges, ha az ablakszárny speciális nyitáskorlátozása szükségessé válik.  
Az ablak kb. 10 cm-re nyílik ki (elektromos ablakok esetén nem használható). Hasznos kiegészítő iskolákban, gyerekszobákban vagy állami intézményekben.  
A zárszerelvény felnyíló, menekülő- és kiegészítő ablakokra nem szerelhető fel.

**Biztonsági zár billenő VELUX tetőtéri ablakokhoz**



**ZOZ 012K1**

5 906  
7 500



**ZOZ 124**

5 276  
6 700

**Melyik zár használható az egyes VELUX tetőtéri ablakokhoz?**

VELUX ablaktípus	Zár
GZL, GLL, GGL	ZOZ 012K
GLU, GGU	ZOZ 012K
VFE	ZOZ 124

GPL/GPU/GTL/GTU/GXL/GXU tetőtéri ablakokhoz zárható kilincs rendelhető.

**Kérje árajánlatunkat!**

- = A szállítási határidő 2 munkanap
- = A szállítási határidő 10 munkanap
- = A szállítási határidő 13 munkanap





## 3. Ablakcsere

---

Mit nyerhet az ablakcserével **104**

---

Ablakcsere módjai **105**

---

Egyszerű ablakcsere – a belső burkolat cseréjével **106**

---

Egyszerű ablakcsere – a belső burkolat megtartásával **108**

---

1992-ig forgalmazott VELUX tetőablak cseréje **110**

---

1992-2003 között forgalmazott VELUX tetőablak cseréje **111**

---

2004-2013 között forgalmazott VELUX tetőablak cseréje **112**

---



## Mit nyerhet az ablakcserével

Sok év elteltével megcsúszhat, hogy az egykor korszerű és igényeit kielégítő tetőtéri ablak megéri a cseréjére. A tünetek szembetűnőek.



1997-ben beépített VELUX tetőtéri ablak, árnyékoló nélkül

Az egészséges élet titka, hogy otthonunkban olyan életteret hozunk létre, mely jótékony hatással van szervezetünkre és megfelel a mai kor követelményeinek. Az új tetőtéri ablakok előnyei azonnal megtapasztalhatóak.



2015-ben beépített új VELUX tetőtéri ablak külső hővédő rolóval

### Télen

- Kiszökik a drága energia
- Az ablaküveg állandóan bepárásodik
- Penész jelent meg az ablak körüli burkoláson
- Az ablak közelében húz a hideg
- Az ablaküveg felülete nagyon hideg

### Nyáron

- Elviselhetetlen a meleg
- Az ablaküveg felforrósodik és ontja a meleget

### +10%

Az üvegfelület (mérettől függően) akár 10%-kal is nagyobb

→ az ingyen napenergia csökkenti a fűtési költségeket

### -60%

A hővesztés (üvegtípustól függően) akár 60%-kal csökken

→ melegebb van a szobában

→ kevesebb energiafelhasználás

### +60%

Az ablak cseréjével és az ablakra szerelt külső hővédő rolóval akár 60%-kal megnő azon órák száma, amikor bent max. 26 °C van

→ nyáron hűvösebb van a szobában

### Azonos méretű ablak cseréje a belső burkolat megbontása nélkül

Az ablakcsere legegyszerűbb válfaja, amikor HUNG-VELUX vagy régi VELUX tetőtéri ablak cseréje történik azonos méretű új VELUX tetőtéri ablakra.

Ebben az esetben az ablak cseréje úgy is elvégezhető, hogy az ablak körüli belső burkolat érintetlen marad.

Ilyen esetekben elegendő egy új, a korábbival azonos méretű VELUX tetőtéri ablakot és egy csere burkolókeretet választani, de természetesen további beépítőtermékekkel még tovább javítható az ablak körüli hőszigetelés.



### Régi tetőablak cseréje a belső burkolat megbontásával

Régi, nem HUNG-VELUX vagy VELUX tetőtéri ablak cseréje esetén a belső burkolat megbontása elengedhetetlen. Ez a munkafázis azonban lehetőséget ad arra, hogy – a tetőszerkezet adottságainak figyelembevételével – a réginél nagyobb méretű ablakot válasszon. Arra is mód nyílik, hogy a belső burkolat kialakítása az ablak alatt függőleges, felette pedig vízszintes legyen. Így biztosítható az ablak könnyű kezelhetősége, optimalizálható a bejutó fény mennyisége is.





## Egyszerű ablakcsere – a belső burkolat cseréjével



A  
legnépszerűbb  
megoldás

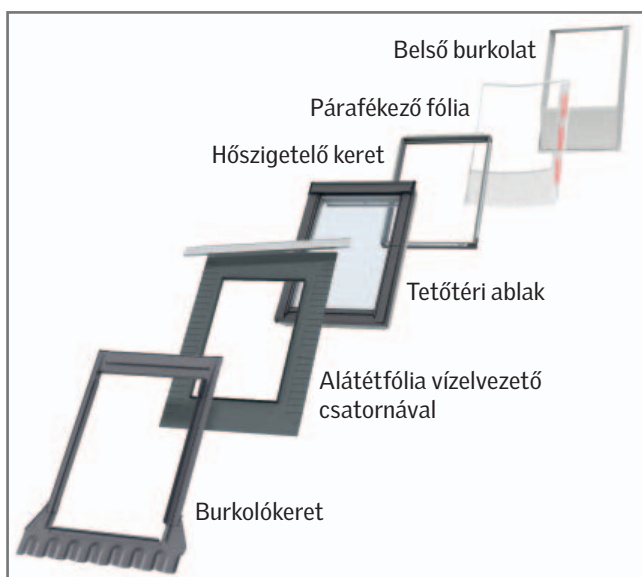
Függetlenül attól, hogy milyen gyártmányú a régi tetőablak, az ablakcserevel egyidejűleg az ablak körüli szigetelés cseréje és pótlása, ill. az új belső burkolat kialakítása mindig javasolt. Vevőink többsége ezt a cseremegoldást választja.

Az ablak szélessége és hosszúsága esetén előforduló méretbeli eltérések esetén is problémamentes az ablakcsere, az új ablak beépítésének költségét nem befolyásolja lényegesen.

### Előnyei

- Egy ablak 1 nap alatt kicserélhető a burkolás javításával együtt
- Az ablak körül kialakított új hőszigetelés és a hőszigetelő keret (BDX) miatt a hőérzet kedvezőbb, a hővesztésig kisebb lesz, energia takarítható meg
- A párafékező fólia (BBX) megnöveli az ablak körüli szigetelőanyag élettartamát
- Az új (ablak alatt függőleges, ablak felett vízszintes) belső burkolat miatt több fény jut a tetőtérbe és könnyebb az ablakot kezelni, ráadásul a felszálló meleg levegő végigfut az üveg teljes belső felületén és megakadályozza a páralecsapódást
- A beépítés biztonsága garantált
- Nagy ablaktípus és üvegválaszték
- Széles árnyékoló és redőny választék

### Megrendelendő termékek



### Az új VELUX tetőtéri ablakhoz vezető lépések

- 1** A régi tetőablak körüli belső burkolat szélességét és magasságát mérje le, a következő oldalon található mérettáblázatban azonosítsa be, és határozza meg ennek megfelelően a hasonló méretű csere tetőtéri ablakot.
- 2** A Tetőtéri ablakok fejezetben válassza ki az ablaktípust. Lásd [42-74.](#) oldal.
- 3** A méretben azonos burkolókeretet és hőszigetelő keretet válassza ki a Burkolókeretek és beépítőtermékek fejezetben. Lásd [114.](#) oldal.
- 4** A méretben megfelelő belső burkolatot a tetőhajlás és a tetővastagság függvényében a Belső burkolatok fejezetben válassza ki. Lásd [158.](#) oldal.

### Mi fog kicserélni?

Ebben az esetben a tetőtéri ablak és teljes környezete megújul. Ebbe beletartozik a burkolókereten kívül az ablak körüli hőszigetelés, fóliázás és a belső burkolat kiképzése is. A komplett csere azt az előnyt biztosítja, hogy a tetőtéri ablak, a szigetelés, az ablak körüli szerkezet a legújabb műszaki színvonalnak fog megfelelni.



**A VELUX csere tetőtéri ablak kiválasztása:**  
**A régi tetőablak körüli belső burkolat szélességét és magasságát mérje le, a mérettáblázatban**  
**azonosítsa be, és határozza meg ennek megfelelően a hasonló méretű csere tetőtéri ablakot**

Régi ablak körüli belső burkolat mérete	46-55 cm	55-67 cm	67-82 cm	84-100 cm	100-111 cm	128-142 cm
VELUX csere tetőtéri ablak nűtmérete*	49,5 cm	60,5 cm	72,5 cm	88,7	108,5 cm	128,5 cm
70-80 cm 71,9 cm	GZL GLU GGL GGU GXL GXU CK02 55×78					
80-95 cm 91,9 cm	GZL GGU GGL GPU GXL CK04 55×98	GZL GGU GGL FK04 66×98	GZL/B GLU GGL/B GLU B GGL GGU GPL GPU GXL MK04 78×98	GGL GPL PK04 94×98		GGL GGU GPL UK04 134×98
105-115 cm 111,9 cm	GGL GGU GPL GPU CK06 55×118	GZL/B GLU GGL GLU B GGL/B GGU GPL GPU GXL GXU FK06 66×118	GZL/B GLU GGL/B GLU B GGL GGU GPL GPU MK06 78×118	GZL GGU GGL GPU GGL GPL PK06 94×118	GZL GGU GGL GPU GGL GPL SK06 114×118	
123-140 cm 133,9 cm		GZL GLU GGL GGU GPL GPU FK08 66×140	GZL/B GLU GGL/B GLU B GGL GGU GPL GPU MK08 78×140	GZL/B GLU GGL/B GLU B GGL GGU GPL GPU PK08 94×140	GZL GLU GGL GGU GPL GPU SK10 114×140	GGL GGU GPL GPU UK08 134×140
153-156 cm 154,1 cm			GZL/B GLU GGL/B GLU B GGL GGU GPL GPU MK10 78×160	GGL GGU GPL GPU PK10 94×160	GGL GPU GPL PK06 114×160	GGL UK08 134×160

\* A VELUX tetőtéri ablakok tok részén található nűt a belső burkolat (gipszkarton/lambéria) fogadására lett kialakítva.

A GGU SK10 tetőtéri ablak bevezetése 2019-ben várható.

**vastag = ablak méretkód**  
 vékony = tokkülméret, cm

**Más márkájú régi tetőtéri ablakok cseréje**

Amennyiben az Ön tetőterében más márkájú tetőtéri ablak található, mérje le az ablak tokjának belméretét az ábrán jelzett módon és adjon hozzá mind a szélességhez, mind a magassághoz kb. 4-4 cm-t. Keressen mérettáblázatunkban ehhez a mérethez leginkább közelálló méretű ablakot.

Felhívjuk figyelmét, hogy a tetőbe beépíthető ablak méretét a tetőszerkezet adottságai (szarufák távolsága, keresztgerendák) befolyásolják, ezért ezekben az esetekben vásárlás előtt feltétlenül kérje VELUX Ajánlott Beépítő segítségét, vagy kérje segítségünket. Jelentkezés: +36 1 436 0530

**Mit értünk belső burkolaton?**

Ha HUNG-VELUX vagy régi VELUX ablakát kívánja azonos méretű új VELUX tetőtéri ablakra cserélni, lehetősége nyílik arra, hogy az ablak cseréjét az ablak körüli belső burkolat megtartásával, annak megbontása nélkül végezze el. Belső burkolaton az ábrán pirossal jelzett ablak körüli területet értjük.







## Egyszerű ablakcsere – a belső burkolat megtartásával



Ha a belső burkolatot meg kell tartani (pl. kicsempézett fürdőszobában), az FVI 5 méret kivételével valamennyi régi VELUX tetőablak esetén kínálunk méretben illeszkedő csere tetőtéri ablakokat.

### Előnyei

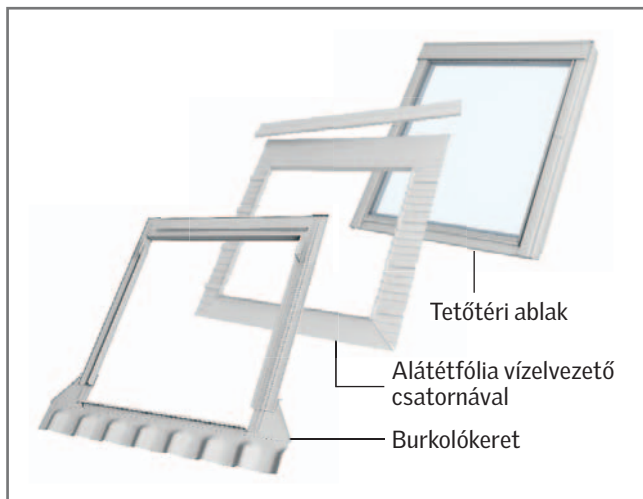
- Gyors és méretben illeszkedő ablakcsere a régi belső burkolathoz illeszkedve
- Minimális rendtelenséggel, akár 1 nap alatt is megoldható az ablak cseréje
- Nem kell megbontani, majd helyreállítani, ill. újrafesteni az ablakot körülvevő lambériát vagy gipszkartont vagy csempéborítást
- Az új burkolókeret tökéletesen illeszkedik a régi tetőfedő anyaghoz

### Jó tanács

- Az ablak körüli hőszigetelés érintetlen marad, nem fog megfelelni a mai hőszigetelési kívánalmaknak
- 2003 előtti beépítési magasság megtartása esetén az ablak szerkezete szinte a tető szerkezetén kívül helyezkedik el. Ebben az esetben jobban ki van téve a környezeti hőhatásoknak mind a nyári, mind a téli időszakban.

Nézze meg a beépítési magasságokat és a kialakításokat a csomóponti rajzok fejezetben a [280.](#) oldaltól.

### Megrendelendő termékek



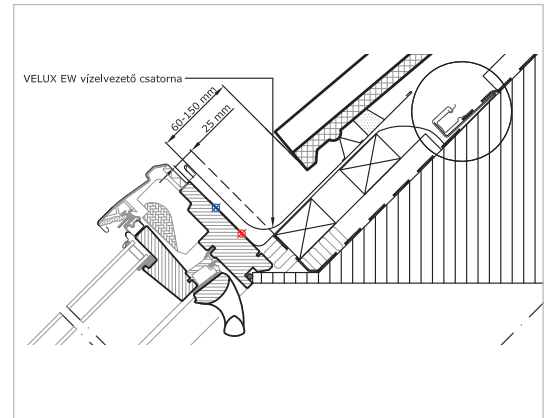
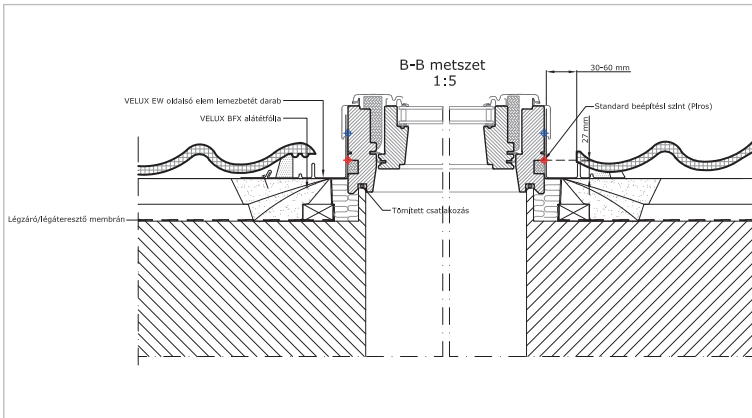
### Az új VELUX tetőtéri ablakhoz vezető lépések

- 1** Keresse meg az adattáblát a régi tetőablakon, a következő oldalon található mérettáblázatban azonosítsa be, és határozza meg ennek megfelelően a hasonló méretű csere tetőtéri ablakot. Lásd [110-112.](#) oldal
- 2** A méretben megfelelő tetőtéri ablakot válassza ki a táblázatban. Lásd [110-112.](#) oldal
- 3** A méretben azonos burkolókeretet válassza ki a táblázatban. Lásd [110-112.](#) oldal
- 4** A méretben azonos alátétfóliát válassza ki a Burkolókeretek és beépítőtermékek fejezetben. Lásd [148.](#) oldal.

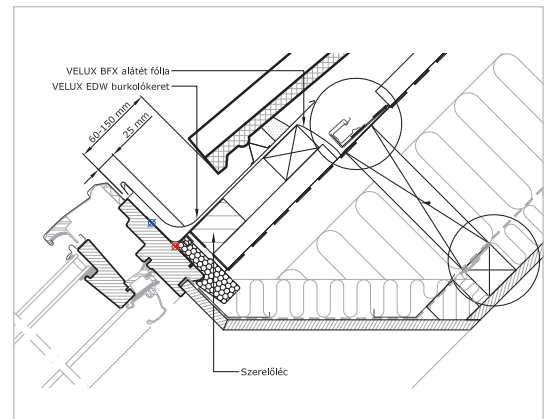
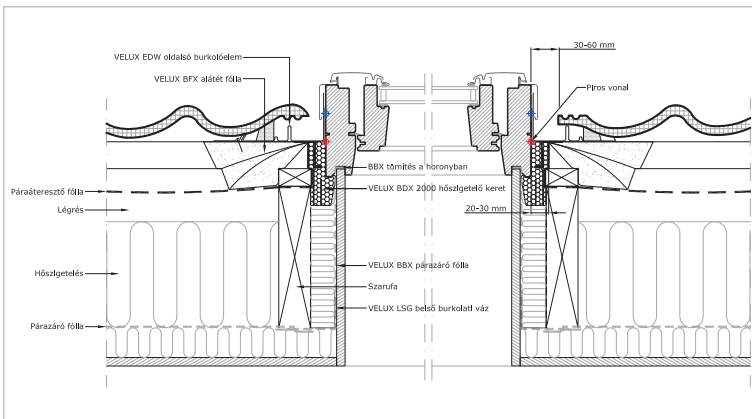
### Mi fog kicserélődni?

Ebben az esetben a tetőtéri ablak mellett csak a burkolókeret fog kicserélődni. A burkolókeret az ablak méretére készül, és a tökéletes vízzárásért felel az ablak és a tetőszerkezet között. A szükséges burkolókeret típusát a tetőn alkalmazott tetőfedő anyag ismeretében kell kiválasztani. Fontos figyelembe venni, hogy a belső burkolat és az ablak körüli fóliázás, szigetelés és párafékezés változatlan marad és nem fog megfelelni a hőszigeteléssel, párazárással kapcsolatos mai elvárásoknak.

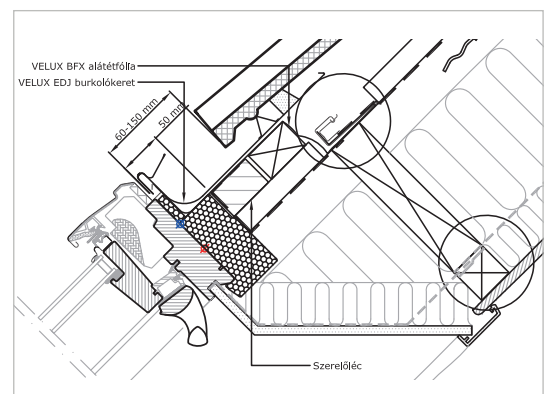
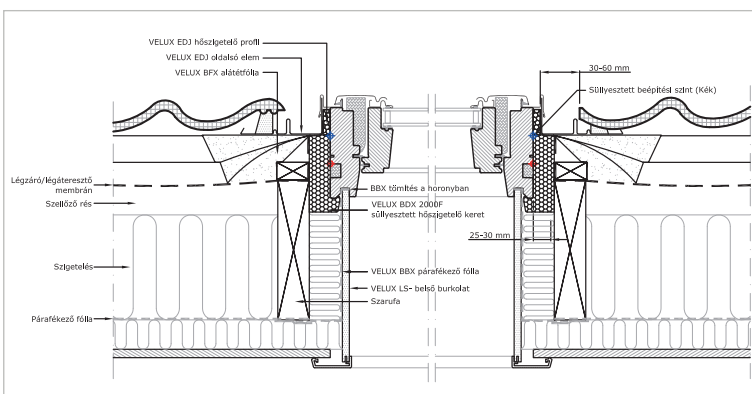
2003 előtti beépítési magasság esetén az ablak szerkezete szinte a tető szerkezetén kívül helyezkedik el. Ebben az esetben jobban ki van téve a környezeti hőhatásoknak mind a nyári, mind a téli időszakban.



2003 utáni Standard beépítési magasság esetén az ablak szerkezete 27 mm-rel süllyed mélyebbre. Ebben az esetben a BDX hőszigetelő keret védi az ablakot a környezeti hőhatásoktól mind a nyári, mind a téli időszakban.



2003 utáni Süllyesztett beépítési magasság esetén az ablak szerkezete 27+40 mm-rel süllyed mélyebbre. Ebben az esetben a BDX hőszigetelő keret szinte teljesen körbeveszi az ablakot maximálisan védve azt a környezeti hőhatásoktól mind a nyári, mind a téli időszakban.





# 1992-ig forgalmazott VELUX tetőablak cseréje



Adattábla 1986-1992

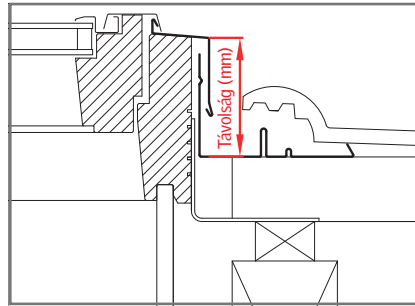
## Egyszerű ablakcsere – a belső burkolat megtartásával

### Az ablakméret beazonosítása

Amennyiben Ön HUNG-VELUX tetőtéri ablakkal rendelkezik, a beazonosítás rendkívül egyszerű. Az ablakszárnyat kinyitva, a szárny jobb felső élén adattáblát helyeztünk el, melyről leolvasható márkanévünk, ill. az ablak típus- és méretkódja.

márka/típus	tokkülméret	méretkód	tokkülméret
<b>HUNG-VELUX</b>		<b>VELUX csereablak</b>	
FVI 1	78×98	<b>MK04</b>	<b>78×98</b>
FVI 2	78×140	<b>MK08</b>	<b>78×140</b>
FVI 3	94×160	<b>PK10</b>	<b>94×160</b>
FVI 4	114×118	<b>SK06</b>	<b>114×118</b>
FVI 5*	70×118	<b>FK06</b>	<b>66×118</b>
FVI 6	55×98	<b>CK04</b>	<b>55×98</b>
FVI 8	134×140	<b>UK08</b>	<b>134×140</b>
FVI 10	114×140	<b>SK08</b>	<b>114×140</b>
FVI 13	78×160	<b>MK10</b>	<b>78×160</b>
FVI 14	78×118	<b>MK06</b>	<b>78×118</b>

### Melyik csere burkolókeret szükséges



A beépített termék burkolókeret síkja és az ablakok felső éle közötti távolság 95 és 117 mm közötti.

A megfelelő csere burkolókeret kiválasztása attól függ, hogy az ablakok önállóan vagy csoportban, közvetlenül egymás mellé vannak-e beépítve.

- Önállóan beépített ablak esetén válassza az EW/EL csere burkolókeretet.
- Ablakok egymás melletti beépítése esetén válassza az EKW/EKZ/EKS kombi burkolókeretet + az ELX burkolókeretet. Az EKW/EKZ/EKS burkolókeretek árai a [124-133.](#) oldalon.

\* Felhívjuk figyelmét, hogy az FVI 5 méret kivételt képez, ennél a méretnél meg kell bontani a belső burkolatot!

□ = A szállítási határidő 2 munkanap  
■ = A szállítási határidő 10 munkanap

Ajánlott fogyasztói árak Ft-ban vékony = áfa nélkül, vastag = 27% áfával	1	2	3	4	5	6	8	10	13	14
1992-ig forgalmazott FVI tetőtéri ablak méretkód 1992-ig forgalmazott FVI tetőtéri ablak tokkülméret (cm) Új ablakkód	1 78×98 MK04	2 78×140 MK08	3 94×160 PK10	4 114×118 SK06	5 66×118 FK06	6 55×98 CK04	8 134×140 UK08	10 114×140 SK08	13 78×160 MK10	14 78×118 MK06
<b>Standard</b>										
<b>GZL 1051</b> Billenő tetőtéri ablak, felső kilincs, 51 edzett üveggel, szintelen lakkozott fenyő, alumínium külső borítás, $U_w = 1,3$ ; $g = 0,46$ ; $R_w = 31$ dB	51 339 <b>65 200</b>	59 449 <b>75 500</b>	-	68 268 <b>86 700</b>	52 913 <b>67 200</b>	46 535 <b>59 100</b>	-	77 008 <b>97 800</b>	66 693 <b>84 700</b>	54 724 <b>69 500</b>
<b>GZL 1051B</b> Billenő tetőtéri ablak, alsó kilincs, 51 edzett üveggel, szintelen lakkozott fenyő, alumínium külső borítás, $U_w = 1,3$ ; $g = 0,46$ ; $R_w = 31$ dB	51 339 <b>65 200</b>	59 449 <b>75 500</b>	-	-	52 913 <b>67 200</b>	-	-	-	66 693 <b>84 700</b>	54 724 <b>69 500</b>
<b>GLU 0051</b> Billenő tetőtéri ablak, felső kilincs, 51 edzett üveggel, poliuretán bevonatú fa, alumínium külső borítás, $U_w = 1,3$ ; $g = 0,46$ ; $R_w = 29$ dB	66 535 <b>84 500</b>	77 087 <b>97 900</b>	-	-	68 661 <b>87 200</b>	-	-	-	86 378 <b>109 700</b>	70 787 <b>89 900</b>
<b>GLU 0051B</b> Billenő tetőtéri ablak, alsó kilincs, 51 edzett üveggel, poliuretán bevonatú fa, alumínium külső borítás, $U_w = 1,3$ ; $g = 0,46$ ; $R_w = 29$ dB	66 535 <b>84 500</b>	77 087 <b>97 900</b>	-	-	68 661 <b>87 200</b>	-	-	-	-	70 787 <b>89 900</b>
<b>Standard Plus</b>										
<b>GLL 1061</b> Billenő tetőtéri ablak, felső kilincs, 61 energiatakarékos üveggel, szintelen lakkozott fenyő, alumínium külső borítás, $U_w = 1,1$ ; $g = 0,6$ ; $R_w = 32$ dB	66 535 <b>84 500</b>	77 087 <b>97 900</b>	-	88 504 <b>112 400</b>	68 661 <b>87 200</b>	60 236 <b>76 500</b>	-	99 843 <b>126 800</b>	86 378 <b>109 700</b>	70 787 <b>89 900</b>
<b>GLL 1061B</b> Billenő tetőtéri ablak, alsó kilincs, 61 energiatakarékos üveggel, szintelen lakkozott fenyő, alumínium külső borítás, $U_w = 1,1$ ; $g = 0,6$ ; $R_w = 32$ dB	66 535 <b>84 500</b>	77 087 <b>97 900</b>	-	-	68 661 <b>87 200</b>	-	-	-	86 378 <b>109 700</b>	70 787 <b>89 900</b>
<b>GLU 0061</b> Billenő tetőtéri ablak, felső kilincs, 61 energiatakarékos üveggel, poliuretán bevonatú fa, alumínium külső borítás, $U_w = 1,1$ ; $g = 0,6$ ; $R_w = 32$ dB	82 047 <b>104 200</b>	95 118 <b>120 800</b>	-	-	84 646 <b>107 500</b>	-	-	122 992 <b>156 200</b>	106 457 <b>135 200</b>	87 323 <b>110 900</b>
<b>GLU 0061B</b> Billenő tetőtéri ablak, alsó kilincs, 61 energiatakarékos üveggel, poliuretán bevonatú fa, alumínium külső borítás, $U_w = 1,1$ ; $g = 0,6$ ; $R_w = 32$ dB	82 047 <b>104 200</b>	95 118 <b>120 800</b>	-	-	84 646 <b>107 500</b>	-	-	-	-	87 323 <b>110 900</b>
<b>Premium</b>										
<b>GGL 3050</b> Billenő tetőtéri ablak, 50 edzett üveggel, szintelen lakkozott fenyő, alumínium külső borítás, $U_w = 1,3$ ; $g = 0,46$ ; $R_w = 31$ dB	78 661 <b>99 900</b>	91 260 <b>115 900</b>	110 472 <b>140 300</b>	104 646 <b>132 900</b>	81 181 <b>103 100</b>	71 181 <b>90 400</b>	131 417 <b>166 900</b>	118 032 <b>149 900</b>	102 126 <b>129 700</b>	83 701 <b>106 300</b>
<b>GGU 0050</b> Billenő tetőtéri ablak, 50 edzett üveggel, poliuretán bevonatú fa, alumínium külső borítás, $U_w = 1,3$ ; $g = 0,46$ ; $R_w = 31$ dB	93 071 <b>118 200</b>	107 874 <b>137 000</b>	130 709 <b>166 000</b>	123 701 <b>157 100</b>	96 142 <b>122 100</b>	84 173 <b>106 900</b>	155 354 <b>197 300</b>	139 528 <b>177 200</b>	120 787 <b>153 400</b>	99 055 <b>125 800</b>

## 1992 előtt forgalmazott (FVI) ablakok cseréje Új Generációra – ablakcsere keretek belső burkolat megbontása nélkül

FVI méretkód FVI tokkülméret (cm) Új burkolókeret kód	1 78×98 MK04	2 78×140 MK08	3 94×160 PK10	4 114×118 SK06	5 66×118 FK06	6 55×98 CK04	8 134×140 UK08	10 114×140 SK08	13 78×160 MK10	14 78×118 MK06
<b>EW 0000</b> Ablakcsere burkolókeret max. profilmagasság 120 mm	19 685 <b>25 000</b>	21 969 <b>27 900</b>	25 512 <b>32 400</b>	24 488 <b>31 100</b>	19 685 <b>25 000</b>	17 638 <b>22 400</b>	28 032 <b>35 600</b>	25 906 <b>32 900</b>	24 252 <b>30 800</b>	20 709 <b>26 300</b>
<b>EL 0000</b> Ablakcsere burkolókeret max. anyagvastagság 8 mm	19 685 <b>25 000</b>	21 969 <b>27 900</b>	25 512 <b>32 400</b>	24 488 <b>31 100</b>	19 685 <b>25 000</b>	17 638 <b>22 400</b>	28 032 <b>35 600</b>	25 906 <b>32 900</b>	24 252 <b>30 800</b>	20 709 <b>26 300</b>
<b>ELX 0000</b> Burkolókeret kiegészítő csomag	21 417 <b>27 200</b>	23 858 <b>30 300</b>	27 717 <b>35 200</b>	26 614 <b>33 800</b>	21 417 <b>27 200</b>	19 134 <b>24 300</b>	30 394 <b>38 600</b>	28 189 <b>35 800</b>	26 378 <b>33 500</b>	22 520 <b>28 600</b>



# 1992-2003 között forgalmazott VELUX tetőablak cseréje



Adattábla 1992-2003

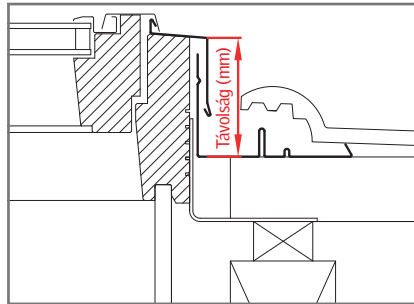
## Egyszerű ablakcsere – a belső burkolat megtartásával

### Az ablakméret beazonosítása

Amennyiben Ön régi VELUX tetőtéri ablakkal rendelkezik, a beazonosítás rendkívül egyszerű. Az ablakszárnyat kinyitva, a szárny jobb felső élén adattáblát helyeztünk el, melyről leolvasható márkanévünk, ill. az ablak típus- és méretkódja.

márka/típus	tokkülméret	méretkód	tokkülméret
<b>Régi VELUX</b>			<b>VELUX csereablak</b>
GZL/GGL 102	55×78	<b>CK02</b>	<b>55×78</b>
GZL/GGL 304	78×98	<b>MK04</b>	<b>78×98</b>
GZL/GGL 306	78×118	<b>MK06</b>	<b>78×118</b>
GZL/GGL/GHL 308	78×140	<b>MK08</b>	<b>78×140</b>
GZL/GGL 310	78×160	<b>MK10</b>	<b>78×160</b>
GZL/GGL/GHL 606	114×118	<b>SK06</b>	<b>114×118</b>
GZL/GGL/GHL 608	114×140	<b>SK08</b>	<b>114×140</b>

### Melyik csere burkolókeret szükséges



A beépített termék burkolókeret síkja és az ablakok felső éle közötti távolság 95 és 117 mm közötti.

A megfelelő csere burkolókeret kiválasztása attól függ, hogy az ablakok önállóan vagy csoportban, közvetlenül egymás mellé vannak-e beépítve.

- Önállóan beépített ablak esetén válassza az EW/EL csere burkolókeretet.
- Ablakok egymás melletti beépítése esetén válassza az EKW/EKZ/EKS kombi burkolókeretet + az ELX burkolókeretet. Az EKW/EKZ/EKS burkolókeretek árai a [124-133.](#) oldalon.

Tokkülméret alatt a teljes ablakszerkezet szélességét és magasságát értjük a beépített állapotban nem látható részekkel együtt.

□ = A szállítási határidő 2 munkanap  
 ■ = A szállítási határidő 10 munkanap

Ajánlott fogyasztói árak Ft-ban vékony = áfa nélkül, vastag = 27% áfával	102	304	306	308	310	408	608
<b>1992-2003 között forgalmazott tetőtéri ablak méretkód</b>	102	304	306	308	310	408	608
<i>1992-2003 között forgalmazott tetőtéri ablak tokkülméret (cm)</i>	55×78	78×98	78×118	78×140	78×160	94×140	114×140
<b>Új ablakkód</b>	<b>CK02</b>	<b>MK04</b>	<b>MK06</b>	<b>MK08</b>	<b>MK10</b>	<b>PK08</b>	<b>SK08</b>
<b>Standard</b>							
<b>GZL 1051</b> Billenő tetőtéri ablak, felső kilincs, 51 edzett üveggel, szintelen lakkozott fenyő, alumínium külső borítás, $U_w = 1,3$ ; $g = 0,46$ ; $R_w = 31$ dB	43 701 <b>55 500</b>	51 339 <b>65 200</b>	54 724 <b>69 500</b>	59 449 <b>75 500</b>	66 693 <b>84 700</b>	69 370 <b>88 100</b>	77 008 <b>97 800</b>
<b>GZL 1051B</b> Billenő tetőtéri ablak, alsó kilincs, 51 edzett üveggel, szintelen lakkozott fenyő, alumínium külső borítás, $U_w = 1,3$ ; $g = 0,46$ ; $R_w = 31$ dB	-	51 339 <b>65 200</b>	54 724 <b>69 500</b>	59 449 <b>75 500</b>	66 693 <b>84 700</b>	69 370 <b>88 100</b>	-
<b>GLU 0051</b> Billenő tetőtéri ablak, felső kilincs, 51 edzett üveggel, poliuretán bevonatú fa, alumínium külső borítás, $U_w = 1,3$ ; $g = 0,46$ ; $R_w = 29$ dB	56 693 <b>72 000</b>	66 535 <b>84 500</b>	70 787 <b>89 900</b>	77 087 <b>97 900</b>	86 378 <b>109 700</b>	-	-
<b>GLU 0051B</b> Billenő tetőtéri ablak, alsó kilincs, 51 edzett üveggel, poliuretán bevonatú fa, alumínium külső borítás, $U_w = 1,3$ ; $g = 0,46$ ; $R_w = 29$ dB	-	66 535 <b>84 500</b>	70 787 <b>89 900</b>	77 087 <b>97 900</b>	-	105 039 <b>133 400</b>	-
<b>Standard Plus</b>							
<b>GLL 1061</b> Billenő tetőtéri ablak, felső kilincs, 61 energiatakarékos üveggel, szintelen lakkozott fenyő, alumínium külső borítás, $U_w = 1,1$ ; $g = 0,6$ ; $R_w = 32$ dB	56 693 <b>72 000</b>	66 535 <b>84 500</b>	70 787 <b>89 900</b>	77 087 <b>97 900</b>	86 378 <b>109 700</b>	89 921 <b>114 200</b>	99 843 <b>126 800</b>
<b>GLL 1061B</b> Billenő tetőtéri ablak, alsó kilincs, 61 energiatakarékos üveggel, szintelen lakkozott fenyő, alumínium külső borítás, $U_w = 1,1$ ; $g = 0,6$ ; $R_w = 32$ dB	-	66 535 <b>84 500</b>	70 787 <b>89 900</b>	77 087 <b>97 900</b>	86 378 <b>109 700</b>	89 921 <b>114 200</b>	-
<b>GLU 0061</b> Billenő tetőtéri ablak, felső kilincs, 61 energiatakarékos üveggel, poliuretán bevonatú fa, alumínium külső borítás, $U_w = 1,1$ ; $g = 0,6$ ; $R_w = 32$ dB	69 843 <b>88 700</b>	82 047 <b>104 200</b>	87 323 <b>110 900</b>	95 118 <b>120 800</b>	106 457 <b>135 200</b>	110 709 <b>140 600</b>	122 992 <b>156 200</b>
<b>GLU 0061B</b> Billenő tetőtéri ablak, alsó kilincs, 61 energiatakarékos üveggel, poliuretán bevonatú fa, alumínium külső borítás, $U_w = 1,1$ ; $g = 0,6$ ; $R_w = 32$ dB	-	82 047 <b>104 200</b>	87 323 <b>110 900</b>	95 118 <b>120 800</b>	-	110 709 <b>140 600</b>	-

További tetőtéri ablak típusok az [50-73.](#) oldalon.

## 1992-2003 között forgalmazott ablakok cseréje Új Generációra – ablakcsere keretek belső burkolat megbontása nélkül

	<b>1992-2003 között forgalmazott tetőtéri ablak méretkód</b>	102	304	306	308	310	408	608
	<i>1992-2003 között forgalmazott tetőtéri ablak tokkülméret (cm)</i>	55×78	78×98	78×118	78×140	78×160	94×140	114×140
	<b>Új burkolókeret kód</b>	<b>CK02</b>	<b>MK04</b>	<b>MK06</b>	<b>MK08</b>	<b>MK10</b>	<b>PK08</b>	<b>SK08</b>
<b>EW 0000</b> Ablakcsere burkolókeret max. profilmagasság 120 mm	17 244 <b>21 900</b>	19 685 <b>25 000</b>	20 709 <b>26 300</b>	21 969 <b>27 900</b>	24 252 <b>30 800</b>	24 646 <b>31 300</b>	25 906 <b>32 900</b>	
<b>EL 0000</b> Ablakcsere burkolókeret max. anyagvastagság 8 mm	17 244 <b>21 900</b>	19 685 <b>25 000</b>	20 709 <b>26 300</b>	21 969 <b>27 900</b>	24 252 <b>30 800</b>	24 646 <b>31 300</b>	25 906 <b>32 900</b>	
<b>ELX 0000</b> Burkolókeret kiegészítő csomag	18 740 <b>23 800</b>	21 417 <b>27 200</b>	22 520 <b>28 600</b>	23 858 <b>30 300</b>	26 378 <b>33 500</b>	26 850 <b>34 100</b>	28 189 <b>35 800</b>	





## 2004-2013 között forgalmazott VELUX tetőablak cseréje



Adattábla 2004-2013

### Egyszerű ablakcsere – a belső burkolat megtartásával

#### Az ablakméret beazonosítása

Amennyiben Ön régi VELUX tetőtéri ablakkal rendelkezik, a beazonosítás rendkívül egyszerű. Az ablakszárnyat kinyitva, a szárny jobb felső élén adattáblát helyeztünk el, melyről leolvasható márkanévünk, ill. az ablak típus- és méretkódja.

típus	tokkülméret	méretkód	tokkülméret
<b>Régi VELUX</b>		<b>VELUX csereablak</b>	
GZL/GGL/GGU	C02	55×78	<b>CK02</b>
GZL/GGL/GGU/GHL/GPU	C04	55×98	<b>CK04</b>
GZL/GGL/GGU	F04	66×98	<b>FK04</b>
GZL/GGL/GGU/GHL/GPU	F06	66×118	<b>FK06</b>
GGL/GGU/GPU	F08	66×140	<b>FK08</b>
GZL/GGL/GGU/GHL/GPU	M04	78×98	<b>MK04</b>
GZL/GGL/GGU/GHL/GPL/GPU	M06	78×118	<b>MK06</b>
GZL/GGL/GGU/GHL/GPL/GPU	M08	78×140	<b>MK08</b>
GZL/GGL/GGU/GPL/GPU	M10	78×160	<b>MK10</b>
GZL/GGL/GGU/GPL/GPU	P06	94×118	<b>PK06</b>
GZL/GGL/GGU/GPL/GPU	P08	94×140	<b>PK08</b>
GGL/GGU/GPL/GPU	P10	94×160	<b>PK10</b>
GZL/GGL/GGU/GHL/GPL/GPU	S06	114×118	<b>SK06</b>
GZL/GGL/GGU/GHL/GPL/GPU	S08	114×140	<b>SK08</b>
GGL/GPL/GPU	S10	114×160	<b>SK10</b>
GGL/GGU/GPL/GPU	U08	134×140	<b>UK08</b>
GGL	U10	134×160	<b>UK10</b>

Tokkülméret alatt a teljes ablakszerkezet szélességét és magasságát értjük a beépített állapotban nem látható részekkel együtt.

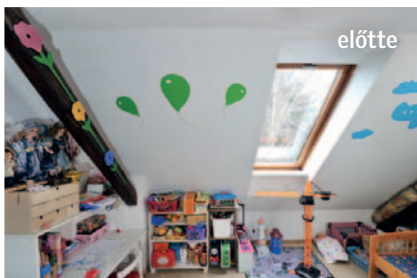
Tetőtéri ablak árak a [42-74.](#) oldalon.

#### Melyik burkolókeret szükséges

A megfelelő burkolókeret kiválasztása attól függ, hogy az ablakok önállóan vagy csoportban, közvetlenül egymás mellé vannak-e beépítve.

- Önállóan beépített ablak esetén válassza az EDW/EDZ/EDS burkolókeretet.
- Ablakok egymás melletti beépítése esetén válassza az EKW/EKZ/EKS kombi burkolókeretet. Árak a [124-133.](#) oldalon.

# Ablakcsere példák





**10**  
ÉV  
GARANCIA





## 4. VELUX burkolókeretek

### Burkolókeretek

Burkolókeret standard és süllyesztett beépítési szinthez	116
Szóló burkolókeretek profilos tetőfedő anyagokhoz	120
Szóló burkolókeretek sík tetőfedő anyagokhoz	122
Kombi burkolókeretek áttekintő	124
Kombi burkolókeretek	126
A gerincmegoldás	138
Kiemelőkeret/kombi kiemelőkeret	140
Beépítési tartozék/kiemelőkeret GIL/GIU kiegészítő ablakelemekhez	144
Komplett burkolókeretek 3 tetőtéri ablak térdfalablakkal történő beépítéséhez	146

### VELUX beépítőtermékek

#### Beépítőtermékek

Beépítőtermékek áttekintő	148
BDX hőszigetelő keret készlet (hőszigetelő keret, alátétfólia, vízvezető csatorna)	150
BFX alátétfólia vízvezető csatornával	152
BBX párafékező fólia	154
Beépítőtermékek kiegészítő ablakelemekhez	156



## VELUX burkolókeret

A tetőtéri ablak és a tető közötti csatlakozás biztosításához minden tetőtéri ablakhoz szükség van burkolókeretre



### Jellemzők

- Tetőtéri ablak problémamentes beszerelése
- Tökéletes csatlakozás, a tetőtéri ablak és a tető közötti vízzáró kapcsolat
- Sokféle bővítési lehetőség
- Bármilyen tetőfedő anyaghoz illeszkedik
- 9 burkolókeret típus különböző tetőhajlásokhoz és beépítési mélységhez
- Egyszerű és gyors beépítés
- 4 anyag – alumínium (RAL 7043 szürke), réz, titáncink, színre festett alumínium
- A lemezek karbantartást nem igényelnek, hosszú távon a szivacs ellenőrzése és cseréje javasolt

### Tökéletes csatlakozás

A burkolókeret a tetőfelületen lefolyó esővizet az ablak két oldalánál levezeti és gondoskodik a biztos lezárásról, hogy se víz, se por vagy hó ne tudjon bejutni a tetőszerkezetbe. A VELUX burkolókeretek nincsenek az ablakkal egybeépítve (kivéve a GVT, GVK, GVO tetőkibúvókat és a fénycsatornákat).

A VELUX burkolókeretek variálhatósága szinte korlátlan. Minden igényre vagy tetőkialakításra a megfelelő terméket kínáljuk:

- Szóló burkolókeretek
- Kombi burkolókeretek
- Beépítési tartozékok kiegészítő ablakelemekhez
- Kiemelőkeretek

A tervezési ötleteknek szinte semmi nem szab határt. A tetőtéri ablakok kombinációi vagy az ablakelemekkel létrehozott ablakfelületek sok fényt engednek be a tetőtérbe és jelentős mértékben fokozzák a kilátás élményét.

### Burkolókeretek



#### VELUX szóló burkolókeretek

Egy tetőtéri ablak beépítéséhez.



#### VELUX kombi burkolókeretek

Tetszőleges mennyiségű tetőtéri ablak egymás melletti, egymás feletti vagy csoportos beépítéséhez.



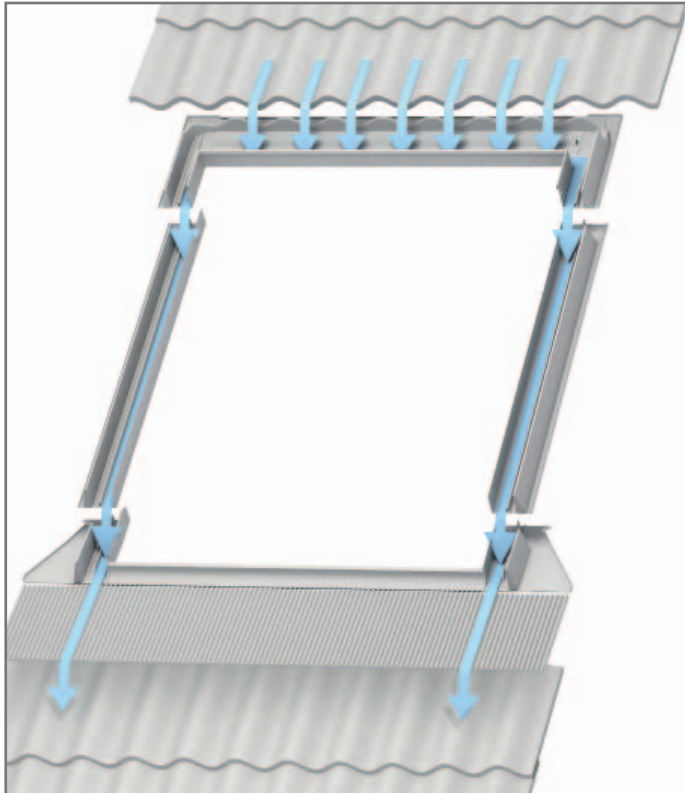
#### VELUX beépítési tartozék kiegészítő ablakelemekhez

Egy vagy több tetőtéri ablak GIL/GIU vagy VFE/VIU kiegészítő ablakelemmel történő beépítéséhez.



#### VELUX kiemelőkeretek

Egy tetőtéri ablaknak a tetőnél 10°-kal meredekebb szögben történő beépítéséhez. Kombi kiemelőkeretek max. 3 tetőtéri ablak egymás melletti egy sorban vagy két sorban történő beépítéséhez elérhetők.



A tetőről lefolyó víz...  
 ... eléri a burkolókeret felső elemét...  
 ... onnan a bal és a jobb oldalon a burkolókeret oldalsó elemeiben lefolyik...  
 ... és átfolyik a burkolókeret alsó elemén...  
 ... a tetőtéri ablak alatti tetőfelületre.

A szabad vízvezetés biztosításához az ablak tetejénél 6-15 cm távolságot kell tartani a tetőfedő anyag és az ablak között, az ablak oldalánál pedig 3-6 cm-t.

Az ablak alatti részen pedig arról kell gondoskodni, hogy a burkolókeret alsó köpenye megfelelő hosszúságban ráfedést biztosítson a tetőfedő anyagra.

### Burkolókeret áttekintő – tetőfedő anyagok profilmagassága, ill. fedési vastagsága szerint

Profilmagasság, ill. fedési vastagság	Profilos és sík tetőfedő anyagok (pl. cserép, cserepes lemez, trapézlemez)*			Sík tetőfedő anyagok (pl. pala, zsindely)*			Korcolt fémlemezfedés
	1,5-4,5 cm magasság	1,5-12 cm magasság	1,5-9 cm magasság	Max. 1,6 cm magasság	Max. 1,6 cm magasság	Max. 3,8 cm magasság	
Szóló burkolókeret	EDZ 120. oldal	EDW 120. oldal	EDJ 120. oldal	EDS 122. oldal	EDN 122. oldal	EDB 122. oldal	EDE/EDQ 122. oldal
Kombi burkolókeret	EKZ 126. oldal	EKW 128. oldal	EKJ 131. oldal	EKS 132. oldal	EKN 134. oldal	EKB 135. oldal	EKE 136. oldal
Tetőgerinc megoldás	EKX 138. oldal	EKX 138. oldal	EKX 138. oldal	EKX 138. oldal	EKX 138. oldal	EKX 138. oldal	EKX 138. oldal
Szóló kiemelőkeret	EAZ 142. oldal	EAW 142. oldal		EAS 142. oldal			
Kombi kiemelőkeret	EAZ 142. oldal	EAW 142. oldal		EAS 142. oldal			

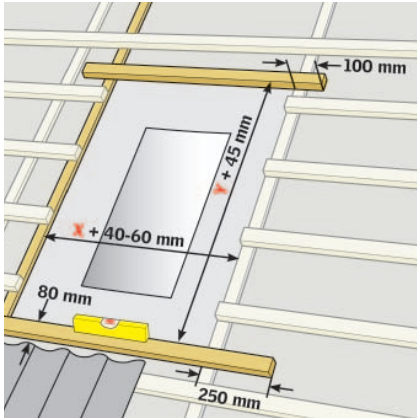
**Fontos!** A burkolókeret kiválasztásakor a tetőfedő anyag profilmagassága és a tető hajlásszöge egyaránt fontos szempont.

\* A profilos és sík tetőfedő anyagok magyarázatát lásd az egyes burkolókeret típusokat bemutató oldalon.

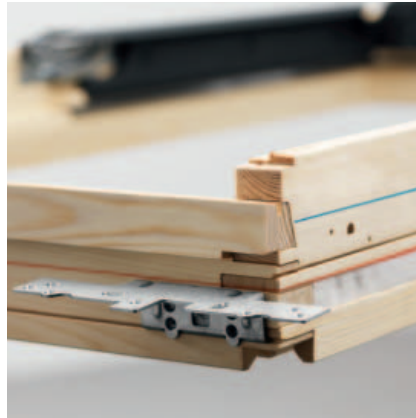
# VELUX burkolókeret

## Burkolókeret standard beépítési szinthez

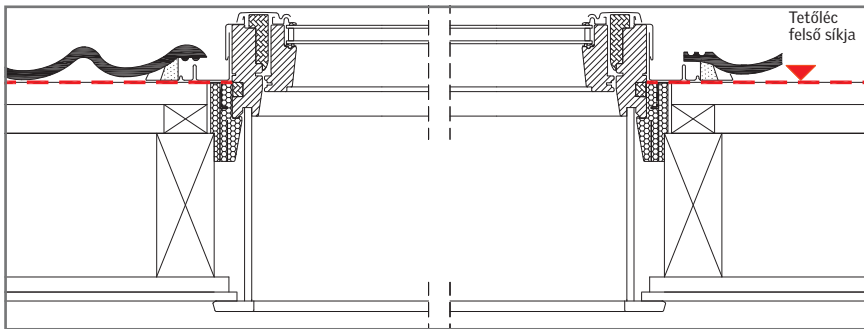
### Tetőnyílás mérete



### Standard beépítés – piros vonal



- Standard szerelési magasság
- Nagyon jó hőszigetelési érték
- Meggyőző megjelenés a tetőben
- A rögzítővasak a tok aljához és a tok tetejéhez kerülnek rögzítésre (piros vonal)
- Szélsőséges időjárási körülményekre tesztelve
- Gyors beépítés
- Karbantartást nem igényel és nem rozsdásodik
- VELUX garancia



### Jó tanács

- A burkolókeret csomagolása a tetőtéri ablak külső (oldalsó és alsó) takarólemezeit is tartalmazza.
- Ha egy tetőtéri ablakot VELUX burkolókeret nélkül építenek be a tetőbe, a ZWC csomagban található külső takarólemezeket külön meg kell rendelni. GTL/GTU és VFE/VIU ablakok esetén az ablak csomagolásában található meg.

Szóló burkolókeretek	Kombi burkolókeretek	Hosszabbító elemek	Szóló kiemelőkeretek	Kombi kiemelőkeretek

### Ajánlott fogyasztói árak Ft-ban

vékony = áfa nélkül, **vastag = 27% áfával**

### Tetőtéri ablak méretkód

Tetőtéri ablak tokkülmérete (cm)

	CK02	CK04	CK06	FK04	FK06	FK08	MK04	MK06
Tetőtéri ablak külső takarólemezei (oldalsó 2-es és alsó 4-es elem)	5 039	5 354	5 669	5 748	6 142	6 378	5 906	6 299
<b>ZWC 0000</b>	<b>6 400</b>	<b>6 800</b>	<b>7 200</b>	<b>7 300</b>	<b>7 800</b>	<b>8 100</b>	<b>7 500</b>	<b>8 000</b>

GIL/GIU kiegészítő ablakelem típusa és mérete

**ZWC WK34 0000** Tetőtéri ablak külső takarólemezei (oldalsó 2-es elem)

VELUX burkolókeret nélküli tetőtéri ablak standard szinten történő beépítéséhez szükséges

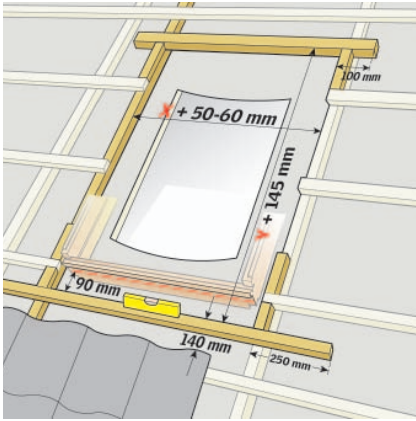
7 244  
9 200

Fémlemezfedések esetén, amikor tetőfedő bádogos csatlakoztatja az ablakot a fedéshez, a burkolókeret elhagyható, csak az oldalsó és alsó takarólemezeket tartalmazó ZWC csomagra lesz szükség.

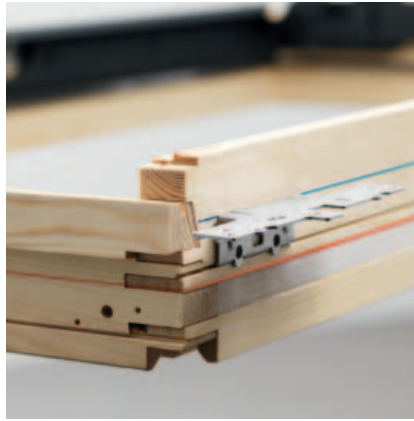


## Burkolókeret süllyesztett beépítési szinthez

### Tetőnyílás mérete



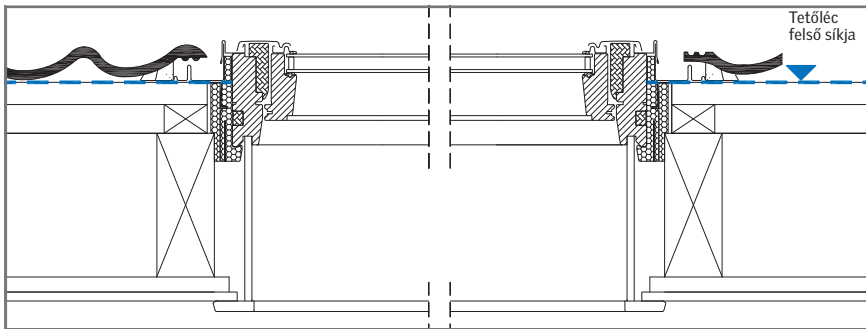
### Süllyesztett beépítés – kék vonal



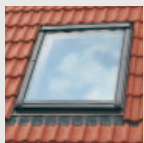
- 40 mm-rel süllyesztett beépítés
- 2-rétegű üvegezéssel rendelkező tetőtéri ablakok esetén a beépített ablak U-értékét javítja
- Még harmonikusabb megjelenés a tetőben a süllyesztésnek köszönhetően
- A rögzítővasak a tok oldalához kerülnek rögzítésre (kék vonal)
- Szélsőséges időjárási körülményekre tesztelve
- Gyors beépítés
- Karbantartást nem igényel és nem rozsdásodik
- VELUX garancia

### Jó tanács

- A burkolókeret csomagolása a tetőtéri ablak külső (oldalsó és alsó) takarólemezeit is tartalmazza
- ZWC süllyesztett beépítés esetén nem alkalmazható. Mindenképpen szükséges a burkolókeret.



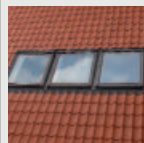
### Szóló burkolókeretek



EDJ  
120. oldal

EDN  
122. oldal

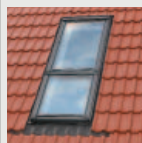
### Kombi burkolókeretek



EKJ  
131. oldal

EKN  
134. oldal

### Hosszabbító elemek



ETJ  
144. oldal

ETN  
144. oldal

### További anyagok

Részletek a 25. oldalon.



Réz



Títáncink



Egyedi RAL  
színre festett

Kód: 01\_\_

Kód: 03\_\_

Kód: 08\_\_

**Kérje árajánlatunkat!**

□ = A szállítási határidő 2 munkanap  
■ = A szállítási határidő 10 munkanap

<b>MK08</b> 78×140	<b>MK10</b> 78×160	<b>PK04</b> 94×98	<b>PK06</b> 94×118	<b>PK08</b> 94×140	<b>PK10</b> 94×160	<b>SK06</b> 114×118	<b>SK08</b> 114×140	<b>SK10</b> 114×160	<b>UK04</b> 134×98	<b>UK08</b> 134×140	<b>UK10</b> 134×160
6 850 <b>8 700</b>	7 717 <b>9 800</b>	6 614 <b>8 400</b>	7 480 <b>9 500</b>	8 032 <b>10 200</b>	8 346 <b>10 600</b>	7 874 <b>10 000</b>	8 898 <b>11 300</b>	9 843 <b>12 500</b>	7 953 <b>10 100</b>	9 921 <b>12 600</b>	11 102 <b>14 100</b>
7 244 9 200											



# Szóló burkolókeretek profilos tetőfedő anyagokhoz

GZL, GZL B, GLL, GLL B, GLU, GLU B, GGL, GGU, GPL, GPU, GTL, GTU, GXL, GXU tetőtéri ablakokhoz



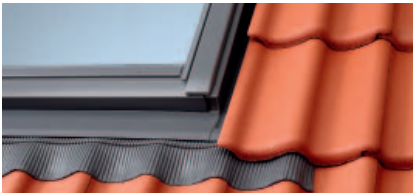
## Választék

- 3 különböző típusú burkolókeret profilos tetőfedő anyagokhoz
- 4 anyag – alumínium (RAL 7043 szürke), réz, titáncink, színre festett alumínium

## Jó tanács

GTL/GTU tetőtéri ablak esetén a süllyesztett beépítéshez a ZZZ 228K A kiegészítőt (oldalsó toktakaró lemezek) is meg kell rendelni.

### EDZ



1,5-4,5 cm magasságú sík és profilos tetőfedő anyagokhoz.

Megengedett tetőhajlásszög:  
20°-90°

Kerámia vagy beton tetőcserép, bádoggal tetőfedés, cserepes lemez, trapézlemez.



Standard beépítés:  
piros vonal szintjén

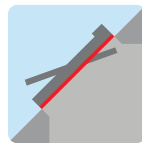
### EDW



1,5-12 cm magasságú sík és profilos tetőfedő anyagokhoz.

Megengedett tetőhajlásszög:  
15°-90°

Beton vagy kerámia tetőcserép, bádoggal tetőfedés, zsúpfedél (nád- vagy szalma-tető), cserepes lemez, trapézlemez.



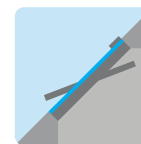
Standard beépítés:  
piros vonal szintjén

### EDJ



1,5-9 cm magasságú sík és profilos tetőfedő anyagokhoz.

Megengedett tetőhajlásszög:  
20°-90°



Süllyesztett beépítés:  
kék vonal szintjén

-5%

### Készlet 5%-kal olcsóbban!

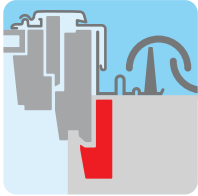
A burkolókeretet és BDX hőszigetelő készletet (hőszigetelő keret + vízelvezető csatorna + alátétfólia) tartalmazó csomag olcsóbb, mint ha külön vásárolná meg a két terméket.

## Ajánlott fogyasztói árak Ft-ban

vékony = áfa nélkül, vastag = 27% áfával

Tetőtéri ablak és burkolókeret méretkód		CK02	CK04	CK06	FK04	FK06	FK08	MK04	MK06	MK08	
Tetőtéri ablak tokkülmérete (cm)		55×78	55×98	55×118	66×98	66×118	66×140	78×98	78×118	78×140	
<b>EDW 0000</b>	Burkolókeret szóló beépítéshez	16 929 <b>21 500</b>	17 323 <b>22 000</b>	17 480 <b>22 200</b>	17 480 <b>22 200</b>	17 638 <b>22 400</b>	18 032 <b>22 900</b>	17 638 <b>22 400</b>	18 032 <b>22 900</b>	18 583 <b>23 600</b>	
<b>-5%</b>	<b>EDW 2000</b>	Beépítő készlet szóló beépítéshez BDX hőszigetelő keret készletet tartalmaz	26 780 <b>34 010</b>	27 150 <b>34 480</b>	27 299 <b>34 670</b>	27 299 <b>34 670</b>	27 457 <b>34 870</b>	27 827 <b>35 340</b>	27 457 <b>34 870</b>	27 827 <b>35 340</b>	28 354 <b>36 010</b>
	<b>EDZ 0000</b>	Burkolókeret szóló beépítéshez	16 299 <b>20 700</b>	16 614 <b>21 100</b>	16 772 <b>21 300</b>	16 772 <b>21 300</b>	16 929 <b>21 500</b>	17 323 <b>22 000</b>	16 929 <b>21 500</b>	17 323 <b>22 000</b>	17 795 <b>22 600</b>
<b>-5%</b>	<b>EDZ 2000</b>	Beépítő készlet szóló beépítéshez BDX hőszigetelő keret készletet tartalmaz	26 181 <b>33 250</b>	26 480 <b>33 630</b>	26 630 <b>33 820</b>	26 630 <b>33 820</b>	26 780 <b>34 010</b>	27 150 <b>34 480</b>	26 780 <b>34 010</b>	27 150 <b>34 480</b>	27 606 <b>35 060</b>
	<b>EDJ 2000</b>	Süllyesztő beépítő készlet szóló beépítéshez BDX hőszigetelő keret készletet tartalmaz	36 433 <b>46 270</b>	36 953 <b>46 930</b>	37 181 <b>47 220</b>	37 181 <b>47 220</b>	37 402 <b>47 500</b>	37 929 <b>48 170</b>	37 402 <b>47 500</b>	37 929 <b>48 170</b>	38 598 <b>49 020</b>

### Beépítő készlet (EDW 2000, EDZ 2000, EDJ 2000)

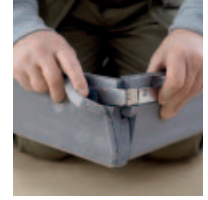


Tartalmazza a BDX hőszigetelő keretet

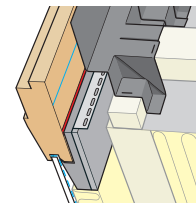
- 100%-os bizonyosság, hogy tetőtéri ablaka vízzáró
- A tetőszerkezet és az ablakok csomópontjai hőhidmentesek
- Négy beépítőtermék egy csomagban
- A burkolókeret gondoskodik a megfelelő vízzárásról
- A hőszigetelő keret megakadályozza a hőhid kialakulását az ablak és a tetőszerkezet között
- Az alátétfólia és a vízlevezető csatorna a hosszú távú vízzáró csatlakozást garantálja



Kitűnő hőszigetelés az új habkombinációval



A hőszigetelő keret könnyen összeszerelhető



A keret tökéletesen illeszkedik az ablaktokhoz



Az alátétfólia pontosan passzol az ablaknyílásra



Az alátétfólia vízzáró kapcsolatot biztosít az ablak és a tetőfólia között



Az öntartó vízlevezető csatorna elvezeti a vizet az ablaktól

□ = A szállítási határidő 2 munkanap  
 □ = A szállítási határidő 10 munkanap  
 □ = A szállítási határidő 15 munkanap

MK10	PK04	PK06	PK08	PK10	SK06	SK08	SK10	UK04	UK08	UK10
78×160	94×98	94×118	94×140	94×160	114×118	114×140	114×160	134×98	134×140	134×160
19 134	19 291	20 394	20 709	21 102	21 260	21 969	22 362	22 520	23 071	23 622
<b>24 300</b>	<b>24 500</b>	<b>25 900</b>	<b>26 300</b>	<b>26 800</b>	<b>27 000</b>	<b>27 900</b>	<b>28 400</b>	<b>28 600</b>	<b>29 300</b>	<b>30 000</b>
28 874	29 024	30 071	30 370	30 740	30 890	31 567	31 937	32 094	32 614	33 142
<b>36 670</b>	<b>36 860</b>	<b>38 190</b>	<b>38 570</b>	<b>39 040</b>	<b>39 230</b>	<b>40 090</b>	<b>40 560</b>	<b>40 760</b>	<b>41 420</b>	<b>42 090</b>
18 346	18 504	19 528	19 921	20 236	20 394	21 102	21 496	21 654	22 126	22 677
<b>23 300</b>	<b>23 500</b>	<b>24 800</b>	<b>25 300</b>	<b>25 700</b>	<b>25 900</b>	<b>26 800</b>	<b>27 300</b>	<b>27 500</b>	<b>28 100</b>	<b>28 800</b>
28 126	-	29 244	29 622	29 921	30 071	30 740	31 118	31 268	31 717	32 244
<b>35 720</b>	-	<b>37 140</b>	<b>37 620</b>	<b>38 000</b>	<b>38 190</b>	<b>39 040</b>	<b>39 520</b>	<b>39 710</b>	<b>40 280</b>	<b>40 950</b>
39 346	-	40 992	41 520	41 969	42 189	43 157	43 685	43 906	44 583	45 331
<b>49 970</b>	-	<b>52 060</b>	<b>52 730</b>	<b>53 300</b>	<b>53 580</b>	<b>54 810</b>	<b>55 480</b>	<b>55 760</b>	<b>56 620</b>	<b>57 570</b>

### További anyagok

Részletek a 25. oldalon.



Réz



Titáncink



Egyedi RAL színre festett

Kód:  
EDW 01\_\_  
EDJ 21\_\_

Kód:  
EDW 03\_\_  
EDJ 23\_\_

Kód:  
EDW 08\_\_  
EDJ 28\_\_

Cserépfedéshez a réz burkolókeretek esetén az alsó elem szürke alumíniumból készül.

**Kérje árajánlatunkat!**

# Szóló burkolókeretek sík tetőfedő anyagokhoz

GZL, GZL B, GLL, GLL B, GLU, GLU B, GGL, GGU, GPL, GPU, GTL, GTU, GXL, GXU tetőtéri ablakokhoz



## Választék

- 5 különböző típusú burkolókeret sík és síklapú tetőfedő anyagokhoz
- 4 anyag – alumínium (RAL 7043 szürke), réz, titáncink, színre festett alumínium

## Jó tanács

GTL/GTU tetőtéri ablak esetén a süllyesztett beépítéshez a ZZZ 228K A kiegészítőt (oldalsó toktakaró lemezek) is meg kell rendelni.

### EDS



1,6 cm vastagságú (2x0,8 cm) sík tetőfedő anyagokhoz.

Megengedett tetőhajlásszög:  
15°-90°

### EDN



1,6 cm vastagságú (2x0,8 cm) sík tetőfedő anyagokhoz.

Megengedett tetőhajlásszög:  
20°-90°

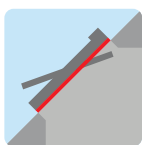
### EDB



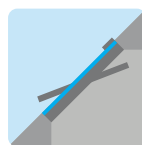
3,8 cm vastagságú (2x1,9 cm) sík tetőfedő anyagokhoz.

Megengedett tetőhajlásszög:  
25°-90°

Hagyományos horony nélküli hódfarkú cserepekhez, kettős fedés esetén. Koronafedéshez nem alkalmazható! (Ebben az esetben EDZ burkolókeret szükséges.)



Standard beépítés:  
piros vonal szintjén

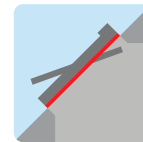


Süllyesztett beépítés:  
kék vonal szintjén

**-5%**

### Készlet 5%-kal olcsóbban!

A burkolókeretet és BDX hőszigetelő készletet (hőszigetelő keret + vízvezető csatorna + alátétfólia) tartalmazó csomag olcsóbb, mint ha külön vásárolná meg a két terméket.

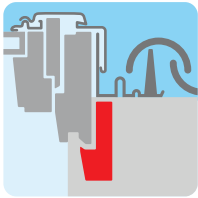


Standard beépítés:  
piros vonal szintjén

Ajánlott fogyasztói árak Ft-ban vékony = áfa nélkül, vastag = 27% áfával										
Tetőtéri ablak és burkolókeret méretkód Tetőtéri ablak tokkülmérete (cm)		CK02 55x78	CK04 55x98	CK06 55x118	FK04 66x98	FK06 66x118	FK08 66x140	MK04 78x98	MK06 78x118	MK08 78x140
<b>EDS 0000</b>	Burkolókeret szóló beépítéshez	16 929 <b>21 500</b>	17 323 <b>22 000</b>	17 480 <b>22 200</b>	17 480 <b>22 200</b>	17 638 <b>22 400</b>	18 032 <b>22 900</b>	17 638 <b>22 400</b>	18 032 <b>22 900</b>	18 583 <b>23 600</b>
<b>-5%</b> <b>EDS 2000</b>	Beépítő készlet szóló beépítéshez BDX hőszigetelő keret készletet tartalmaz	26 780 <b>34 010</b>	27 150 <b>34 480</b>	27 299 <b>34 670</b>	27 299 <b>34 670</b>	27 457 <b>34 870</b>	27 827 <b>35 340</b>	27 457 <b>34 870</b>	27 827 <b>35 340</b>	28 354 <b>36 010</b>
<b>EDB 0000</b>	Burkolókeret szóló beépítéshez	16 929 <b>21 500</b>	17 323 <b>22 000</b>	17 480 <b>22 200</b>	17 480 <b>22 200</b>	17 638 <b>22 400</b>	18 032 <b>22 900</b>	17 638 <b>22 400</b>	18 032 <b>22 900</b>	18 583 <b>23 600</b>
<b>EDQ 0000</b>	Burkolókeret szóló beépítéshez	16 929 <b>21 500</b>	17 323 <b>22 000</b>	17 480 <b>22 200</b>	17 480 <b>22 200</b>	17 638 <b>22 400</b>	18 032 <b>22 900</b>	17 638 <b>22 400</b>	18 032 <b>22 900</b>	18 583 <b>23 600</b>
<b>EDN 2000</b>	Süllyesztő beépítő készlet szóló beépítéshez BDX hőszigetelő keret készletet tartalmaz	36 433 <b>46 270</b>	36 953 <b>46 930</b>	37 181 <b>47 220</b>	37 181 <b>47 220</b>	37 402 <b>47 500</b>	37 929 <b>48 170</b>	37 402 <b>47 500</b>	37 929 <b>48 170</b>	38 598 <b>49 020</b>



### Beépítő készlet (EDS 2000, EDN 2000)



Tartalmazza a BDX hőszigetelő keretet

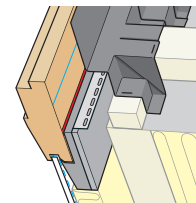
- 100%-os bizonyosság, hogy tetőtéri ablaka vízzáró
- A tetőszerkezet és az ablakok csomópontjai hőhidmentesek
- Négy beépítőtermék egy csomagban
- A burkolókeret gondoskodik a megfelelő vízzárásról
- A hőszigetelő keret megakadályozza a hőhid kialakulását az ablak és a tetőszerkezet között
- Az alátétfólia és a vízelvezető csatorna a hosszú távú vízzáró csatlakozást garantálja



Kitűnő hőszigetelés az új habkombinációval



A hőszigetelő keret könnyen összeszerelhető



A keret tökéletesen illeszkedik az ablaktokhoz



Az alátétfólia pontosan passzol az ablaknyílásra



Az alátétfólia vízzáró kapcsolatot biztosít az ablak és a tetőfólia között



Az öntartó vízelvezető csatorna elvezeti a vizet az ablaktól

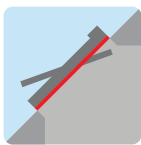
### EDE



VELUX tetőtéri ablakok fémlemezfedésű tetőbe építéséhez. Csak réz és titáncink változatban rendelhető!

Megengedett tetőhajlásszög: 15°-90°

**Kérje árajánlatunkat!**



Standard beépítés: piros vonal szintjén

### EDQ



VELUX tetőtéri ablakok korcolt (hagyományos állókorcos és „Click” rendszerű) fémlemezfedésű tetőbe építéséhez. Csak alumínium változatban rendelhető!

Megengedett tetőhajlásszög: 15°-90°

**Kérje árajánlatunkat!**



Standard beépítés: piros vonal szintjén

- = A szállítási határidő 2 munkanap
- = A szállítási határidő 10 munkanap
- = A szállítási határidő 15 munkanap
- = A szállítási határidő 20 munkanap

MK10	PK04	PK06	PK08	PK10	SK06	SK08	SK10	UK04	UK08	UK10
78x160	94x98	94x118	94x140	94x160	114x118	114x140	114x160	134x98	134x140	134x160
19 134 24 300	-	20 394 25 900	20 709 26 300	21 102 26 800	21 260 27 000	21 969 27 900	22 362 28 400	22 520 28 600	23 071 29 300	23 622 30 000
28 874 36 670	-	30 071 38 190	30 370 38 570	30 740 39 040	30 890 39 230	31 567 40 090	31 937 40 560	32 094 40 760	32 614 41 420	33 142 42 090
19 134 24 300	-	20 394 25 900	20 709 26 300	21 102 26 800	21 260 27 000	21 969 27 900	22 362 28 400	22 520 28 600	23 071 29 300	23 622 30 000
19 134 24 300	-	20 394 25 900	20 709 26 300	21 102 26 800	21 260 27 000	21 969 27 900	22 362 28 400	22 520 28 600	23 071 29 300	23 622 30 000
39 346 49 970	39 567 50 250	40 992 52 060	41 520 52 730	41 969 53 300	42 189 53 580	43 157 54 810	43 685 55 480	43 906 55 760	44 583 56 620	45 331 57 570

### További anyagok

Részletek a 25. oldalon.



Réz



Titáncink



Egyedi RAL színre festett

Kód: EDS 01__ EDB 01__ EDE 01__	Kód: EDS 03__ EDB 03__ EDE 03__	Kód: EDS 08__ EDB 08__
--	--	------------------------------

Koronafedéshez EDZ burkolókeret szükséges.

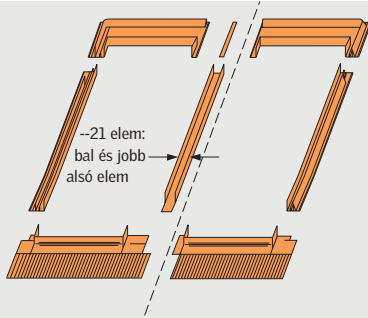
**Kérje árajánlatunkat!**



# Kombi burkolókeret áttekintő

GZL, GZL B, GLL, GLL B, GLU, GLU B, GGL, GGU, GPL, GPU, GTL, GTU, GXL, GXU tetőtéri ablakokhoz

## Tetőtéri ablakok egymás mellett



### Két ablak egymás melletti beépítése

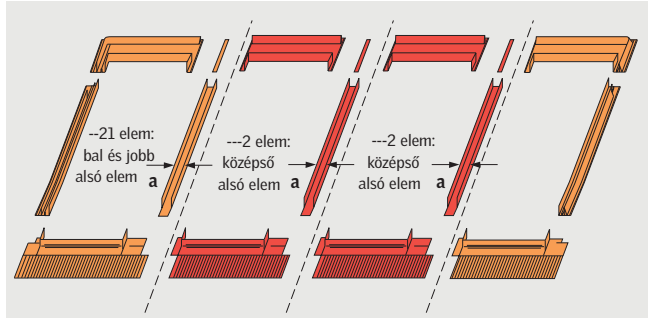
Példa: burkolókeret 2 db GLL MK08 ablakhoz, cserép, **a=12 cm**

- 1 db EKW MK08 0021F

Példa: burkolókeret 1 db GLL MK06 és 1 db GXL FK06 ablakhoz, zsindey, **a=10 cm**

- 1 db EKS MK06 0001E
- 1 db EKS FK06 0003

(--21 elem 1 db 0001 és 1 db 0003 elemet tartalmaz egy dobozban, ha a két ablak mérete azonos)



### Négy ablak egymás melletti beépítése

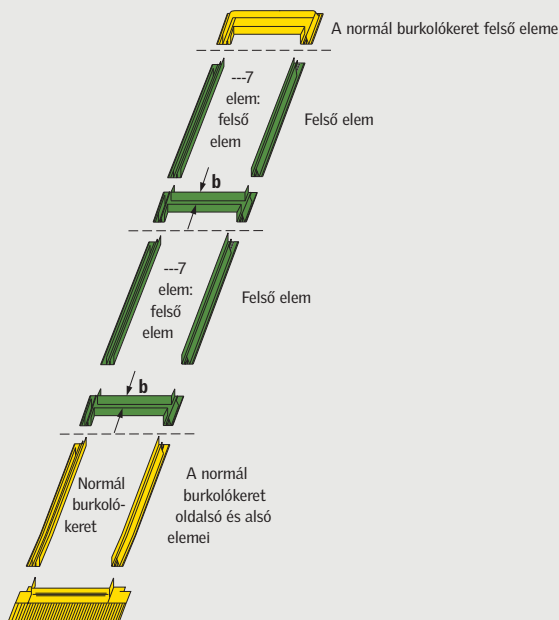
Példa: burkolókeret 4 db GLU PK10 ablakhoz, cserép, **a=14 cm**

- 1 db EKW PK10 0021G
- 2 db EKW PK10 0002G

Példa: burkolókeret 4 db GLU PK10 ablakhoz, zsindey, **a=16 cm**

- 1 db EKS PK10 0021H
- 2 db EKS PK10 0002H

## Tetőtéri ablakok egymás felett



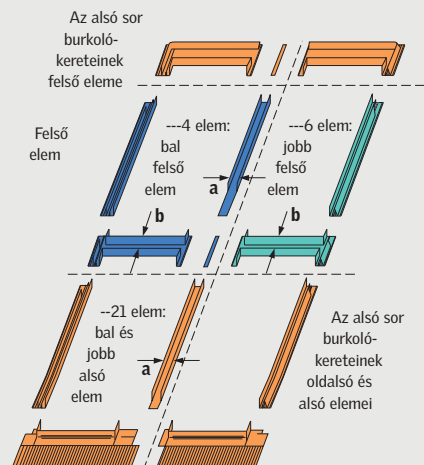
### Három ablak egymás feletti beépítése

Példa: burkolókeret 3 db GGL FK06 ablakhoz, cserép, **b=10 cm**

- 1 db EDW FK06 0000
- 2 db EKW FK06 0007E

Példa: burkolókeret 3 db GGL FK06 ablakhoz, zsindey, **b=10 cm**

- 1 db EDS FK06 0000
- 2 db EKS FK06 0007E



### Négy ablak csoportban

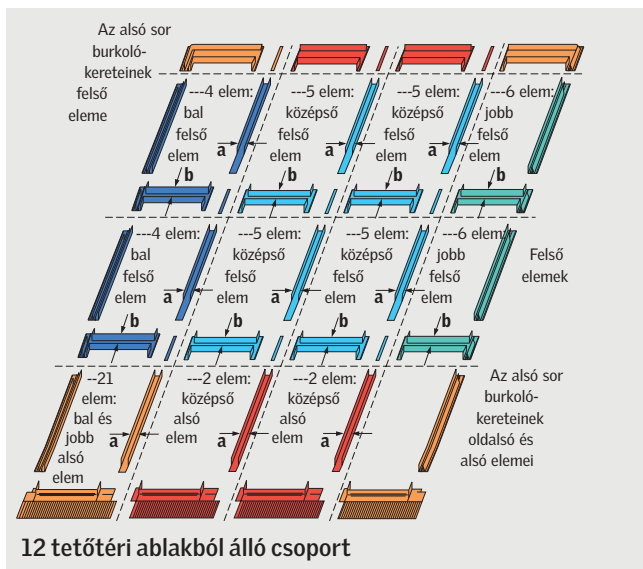
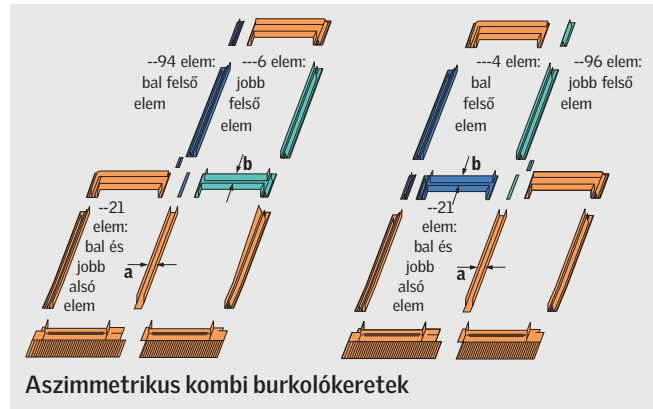
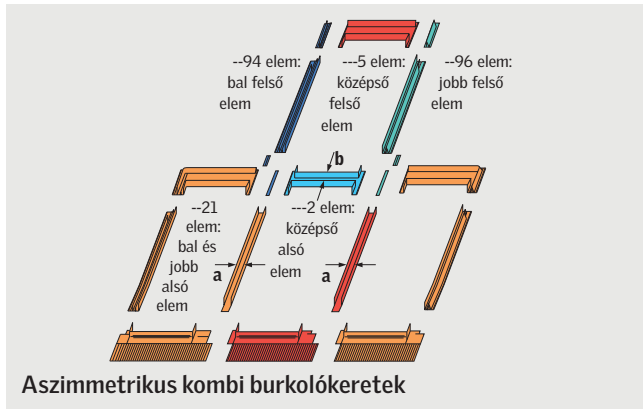
Példa: burkolókeret 4 db GZL MK08 ablakhoz, cserép, **a=12 cm, b=10 cm**

- 1 db EKW MK08 0021F
- 1 db EKW MK08 0004FE
- 1 db EKW MK08 0006E

Példa: burkolókeret 4 db GZL MK08 ablakhoz, zsindey, **a=12 cm, b=10 cm**

- 1 db EKS MK08 0021F
- 1 db EKS MK08 0004FE
- 1 db EKS MK08 0006E

## Tetőtéri ablakok egymás mellett és felett



## Aszimmetrikus kombinációk

### Bal oldalon hiányzó ablak (kívülről nézve)

A tetőhöz való csatlakozást a --94 kombi burkolókeret elem biztosítja.

### Jobb oldalon hiányzó ablak (kívülről nézve)

A tetőhöz való csatlakozást a --96 kombi burkolókeret elem biztosítja.

A --94 és --96 kombi burkolókeret elemek tartalmazzák:

- Egy záróelem a kombi burkolókeret felső elemhez
- Egy pár burkolókeret oldalsó elem, a tetőfedő anyagtól függő típus
- Egy köztes elem az alatta lévő kombi burkolókeret elemhez

## Rendelési tanácsok

- A burkolókeret elemek helyét minden esetben kívülről nézve kell meghatározni.
- Egymás melletti ablakok között (a) toktávolság jelöli a két ablakok közötti távolságot. Az (a) távolságot mindig az adott ablak és a tőle jobbra található ablak közötti toktávolságra kell érteni.  
**Fontos:** Az ablakok magassága azonos! A szélességük eltérő is lehet.  
 Adja meg a toktávolságot (a)! Standard méretek: 10 cm (E), 12 cm (F), 14 cm (G), 16 cm (H)  
 A toktávolság megválasztását befolyásolja, hogy a tetőtéri ablakot BDX hőszigetelő kerettel építik-e be.  
 Egyedi méretek: 6 cm és 40 cm között, süllyesztő burkolókeretek esetén 6 cm és 16 cm között, kérje árajánlatunkat!
- Egymás feletti ablakok között (b) toktávolság jelöli a két ablakok közötti távolságot. A (b) távolságot mindig az adott ablak és az alatta található ablak közötti toktávolságra kell érteni.  
**Fontos:** Az ablakok szélessége azonos. A hosszúságuk eltérő is lehet.  
 Adja meg a toktávolságot (b)! Standard méretek: 10 cm (E), 25 cm (J)  
 Redőny felszereléséhez a 25 cm (b) toktávolságot kell választani.  
 A 10 cm toktávolsággal egymás fölé beépített ablakokra utólag redőny nem szerelhető fel.
- Standard toktávolságok és jelölésük:
  - 10 cm jele E
  - 12 cm jele F
  - 14 cm jele G
  - 16 cm jele H
  - 25 cm jele J

# Kombi burkolókeret EKZ, alumínium



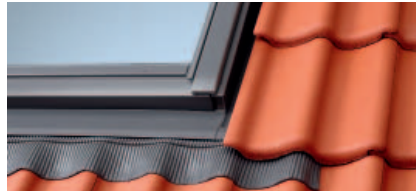
Standard beépítés:  
piros vonal szintjén

GZL, GZL B, GLL, GLL B, GLU, GLU B, GGL, GGU, GPL, GPU, GTL, GTU, GXL, GXU tetőtéri ablakokhoz



Tetszőleges mennyiségű tetőtéri ablak egymás melletti, egymás feletti vagy csoportos beépítéséhez.

## EKZ



1,5-4,5 cm magasságú sík és profilos tetőfedő anyagokhoz.

Megengedett tetőhajlásszög:  
20°-90°

Az alábbi tetőfedő anyagok esetén alkalmazható:  
Kerámia vagy beton tetőcserep, bádog tetőfedés, cserepes lemez, trapézlemez.

Egymás melletti tetőtéri ablakok esetén (a) toktávolság standard méretek: 10 cm (E), 12 cm (F), 14 cm (G), 16 cm (H)

Egyedi méretek: 6 cm és 40 cm között,  
**kérje árajánlatunkat!**

Egymás feletti tetőtéri ablakok esetén az EKW 0004, 0006, 0007 és EKX 0005 elemekkel kombinálhatók, lásd 124. oldal

Egymás feletti tetőtéri ablakok esetén (b) toktávolság standard méretek: 10 cm (E), 25 cm (J)



elem: 21



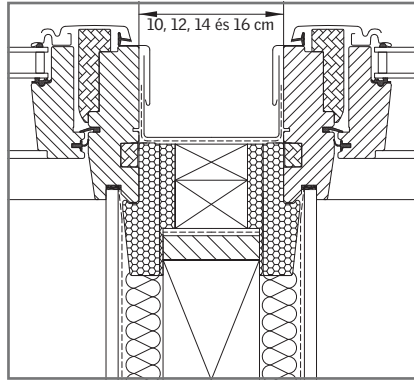
elem: 02

Ajánlott fogyasztói árak Ft-ban vékony = áfa nélkül, vastag = 27% áfával										
Tetőtéri ablak és burkolókeret méretkód			CK02	CK04	CK06	FK04	FK06	FK08	MK04	MK06
Tetőtéri ablak toktávolsága (cm)			55×78	55×98	55×118	66×98	66×118	66×140	78×98	78×118
<b>EKZ 0021E</b>	Kombi burkolókeret egymás melletti kettős összeépítéshez	a=10 cm (E) max. profilmagasság 45 mm	30 551 <b>38 800</b>	31 181 <b>39 600</b>	31 496 <b>40 000</b>	31 496 <b>40 000</b>	31 811 <b>40 400</b>	32 441 <b>41 200</b>	31 811 <b>40 400</b>	32 441 <b>41 200</b>
<b>EKZ 0021F</b>	Kombi burkolókeret egymás melletti kettős összeépítéshez	a=12 cm (F) max. profilmagasság 45 mm	30 551 <b>38 800</b>	31 181 <b>39 600</b>	31 496 <b>40 000</b>	31 496 <b>40 000</b>	31 811 <b>40 400</b>	32 441 <b>41 200</b>	31 811 <b>40 400</b>	32 441 <b>41 200</b>
<b>EKZ 0021G</b>	Kombi burkolókeret egymás melletti kettős összeépítéshez	a=14 cm (G) max. profilmagasság 45 mm	30 551 <b>38 800</b>	31 181 <b>39 600</b>	31 496 <b>40 000</b>	31 496 <b>40 000</b>	31 811 <b>40 400</b>	32 441 <b>41 200</b>	31 811 <b>40 400</b>	32 441 <b>41 200</b>
<b>EKZ 0021H</b>	Kombi burkolókeret egymás melletti kettős összeépítéshez	a=16 cm (H) max. profilmagasság 45 mm	30 551 <b>38 800</b>	31 181 <b>39 600</b>	31 496 <b>40 000</b>	31 496 <b>40 000</b>	31 811 <b>40 400</b>	32 441 <b>41 200</b>	31 811 <b>40 400</b>	32 441 <b>41 200</b>
<b>EKZ 0002</b>	Kombi burkolókeret középső alsó elem	a=10 cm (E), 12 cm (F), 14 cm (G), 16 cm (H), max. profilmagasság 45 mm	19 055 <b>24 200</b>	19 449 <b>24 700</b>	19 685 <b>25 000</b>	19 685 <b>25 000</b>	19 843 <b>25 200</b>	20 315 <b>25 800</b>	19 843 <b>25 200</b>	20 315 <b>25 800</b>



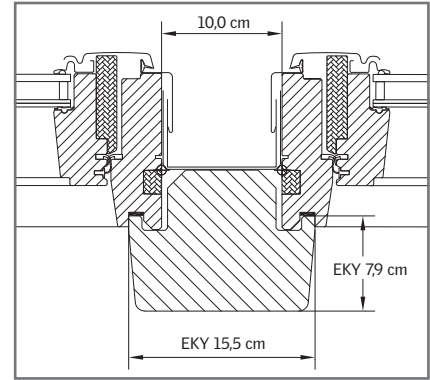
### Jó tanács

- GIL/GIU fix ablakokkal való kombináció esetén nem használható. Ilyen esetben az EKW burkolókeretet javasoljuk (lásd 128. oldal).
- A BDX hőszigetelő keret készletet (hőszigetelő keret, alátétfólia, vízvezető csatorna) minden egyes tetőtéri ablakhoz külön meg kell rendelni (lásd 150. oldal).
- EKZ burkolókeretek használata esetén csoportos beépítéskor az alsó ablaksorhoz (01, 02, 03 elemek) EKZ, a felső ablaksorhoz (04, 05, 06, 07 elemek) EKW burkolókereteket kell rendelni.



#### Kombi burkolókeret

Két egymás mellé beépített VELUX tetőtéri ablak VELUX kombi burkolókerettel. Lehetséges toktávolság 10, 12, 14 vagy 16 cm.



#### EKY segédzarufa

Két egymás mellé beépített VELUX tetőtéri ablak VELUX EKY segédzarufával. Toktávolság 10 cm.

**Kérje árajánlatunkat!**

- = A szállítási határidő 2 munkanap
- = A szállítási határidő 10 munkanap
- = A szállítási határidő 13 munkanap
- = A szállítási határidő 15 munkanap

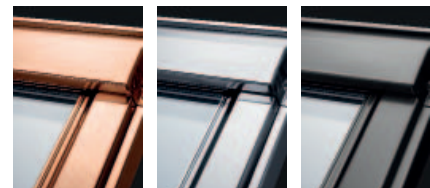
	<b>MK08</b>	<b>MK10</b>	<b>PK06</b>	<b>PK08</b>	<b>PK10</b>	<b>SK06</b>	<b>SK08</b>	<b>SK10</b>	<b>UK04</b>	<b>UK08</b>	<b>UK10</b>
	78×140	78×160	94×118	94×140	94×160	114×118	114×140	114×160	134×98	134×140	134×160
	33 386	34 331	36 693	37 323	37 953	38 268	39 528	40 315	40 630	41 575	42 520
	<b>42 400</b>	<b>43 600</b>	<b>46 600</b>	<b>47 400</b>	<b>48 200</b>	<b>48 600</b>	<b>50 200</b>	<b>51 200</b>	<b>51 600</b>	<b>52 800</b>	<b>54 000</b>
	33 386	34 331	36 693	37 323	37 953	38 268	39 528	40 315	40 630	41 575	42 520
	<b>42 400</b>	<b>43 600</b>	<b>46 600</b>	<b>47 400</b>	<b>48 200</b>	<b>48 600</b>	<b>50 200</b>	<b>51 200</b>	<b>51 600</b>	<b>52 800</b>	<b>54 000</b>
	33 386	34 331	36 693	37 323	37 953	38 268	39 528	40 315	40 630	41 575	42 520
	<b>42 400</b>	<b>43 600</b>	<b>46 600</b>	<b>47 400</b>	<b>48 200</b>	<b>48 600</b>	<b>50 200</b>	<b>51 200</b>	<b>51 600</b>	<b>52 800</b>	<b>54 000</b>
	33 386	34 331	36 693	37 323	37 953	38 268	39 528	40 315	40 630	41 575	42 520
	<b>42 400</b>	<b>43 600</b>	<b>46 600</b>	<b>47 400</b>	<b>48 200</b>	<b>48 600</b>	<b>50 200</b>	<b>51 200</b>	<b>51 600</b>	<b>52 800</b>	<b>54 000</b>
	20 866	21 496	22 913	23 307	23 701	23 937	24 724	25 118	25 354	25 984	26 535
	<b>26 500</b>	<b>27 300</b>	<b>29 100</b>	<b>29 600</b>	<b>30 100</b>	<b>30 400</b>	<b>31 400</b>	<b>31 900</b>	<b>32 200</b>	<b>33 000</b>	<b>33 700</b>

### Segédzarufa kombi burkolókeretekhez

Típus	W20	W27	W35
EKY 2000 Fehérre fóliázva, NCS S 0500 N	200 cm	275 cm	350 cm
EKY 3000 Natúr fenyő, lakkozás nélkül	200 cm	275 cm	350 cm

### További anyagok

Részletek a 25. oldalon.



Réz

Titáncink

Egyedi RAL  
színre festett

Kód:  
EKZ 01\_\_

Kód:  
EKZ 03\_\_

Kód:  
EKZ 08\_\_

**Kérje árajánlatunkat!**



# Kombi burkolókeret EKW, alumínium



Standard beépítés:  
piros vonal szintjén

GZL, GZL B, GLL, GLL B, GLU, GLU B, GGL, GGU, GPL, GPU, GTL, GTU, GXL, GXU tetőtéri ablakokhoz



Tetszőleges mennyiségű tetőtéri ablak egymás melletti, egymás feletti vagy csoportos beépítéséhez.

## EKW



1,5-12 cm magasságú sík és profilos tetőfedő anyagokhoz.

Megengedett tetőhajlásszög:  
15°-90°

Az alábbi tetőfedő anyagok esetén alkalmazható:

Beton vagy kerámia tetőcserép, bádog tetőfedés, zsúpfedél (nád- vagy szalma-tető), cserepes lemez, trapézlemez.

Egymás melletti tetőtéri ablakok esetén (a) toktávolság standard méretek: 10 cm (E), 12 cm (F), 14 cm (G), 16 cm (H)

Egyedi méretek: 6 cm és 40 cm között, kérje árajánlatunkat!

Egymás feletti tetőtéri ablakok esetén (b) toktávolság standard méretek: 10 cm (E), 25 cm (J)



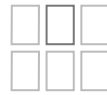
elem: 21



elem: 02



elem: 04



elem: 05



elem: 06



elem: 00



elem: 07

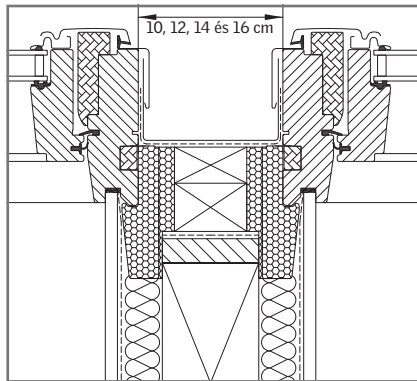
Ajánlott fogyasztói árak Ft-ban vékony = áfa nélkül, vastag = 27% áfával										
Tetőtéri ablak és burkolókeret méretkód			CK02	CK04	CK06	FK04	FK06	FK08	MK04	MK06
Tetőtéri ablak tokkülmérete (cm)			55×78	55×98	55×118	66×98	66×118	66×140	78×98	78×118
<b>EKW 0021E</b>	Kombi burkolókeret egymás melletti kettős összeépítéshez	a=10 cm (E) max. profilmagasság 120 mm	33 858 <b>43 000</b>	34 646 <b>44 000</b>	34 961 <b>44 400</b>	34 961 <b>44 400</b>	35 276 <b>44 800</b>	36 063 <b>45 800</b>	35 276 <b>44 800</b>	36 063 <b>45 800</b>
<b>EKW 0021F</b>	Kombi burkolókeret egymás melletti kettős összeépítéshez	a=12 cm (F) max. profilmagasság 120 mm	33 858 <b>43 000</b>	34 646 <b>44 000</b>	34 961 <b>44 400</b>	34 961 <b>44 400</b>	35 276 <b>44 800</b>	36 063 <b>45 800</b>	35 276 <b>44 800</b>	36 063 <b>45 800</b>
<b>EKW 0021G</b>	Kombi burkolókeret egymás melletti kettős összeépítéshez	a=14 cm (G) max. profilmagasság 120 mm	33 858 <b>43 000</b>	34 646 <b>44 000</b>	34 961 <b>44 400</b>	34 961 <b>44 400</b>	35 276 <b>44 800</b>	36 063 <b>45 800</b>	35 276 <b>44 800</b>	36 063 <b>45 800</b>
<b>EKW 0021H</b>	Kombi burkolókeret egymás melletti kettős összeépítéshez	a=16 cm (H) max. profilmagasság 120 mm	33 858 <b>43 000</b>	34 646 <b>44 000</b>	34 961 <b>44 400</b>	34 961 <b>44 400</b>	35 276 <b>44 800</b>	36 063 <b>45 800</b>	35 276 <b>44 800</b>	36 063 <b>45 800</b>
<b>EKW 0002<sup>1</sup></b>	Kombi burkolókeret középső alsó elem	a=10 cm (E), 12 cm (F), 14 cm (G), 16 cm (H), max. profilmagasság 120 mm	21 181 <b>26 900</b>	21 654 <b>27 500</b>	21 890 <b>27 800</b>	21 890 <b>27 800</b>	22 126 <b>28 100</b>	22 520 <b>28 600</b>	22 126 <b>28 100</b>	22 520 <b>28 600</b>
<b>EKW 0004</b>	Kombi burkolókeret bal felső elem	a=10 cm (E), 12 cm (F), 14 cm (G), 16 cm (H), max. profilmagasság 120 mm	21 181 <b>26 900</b>	21 654 <b>27 500</b>	21 890 <b>27 800</b>	21 890 <b>27 800</b>	22 126 <b>28 100</b>	22 520 <b>28 600</b>	22 126 <b>28 100</b>	22 520 <b>28 600</b>
<b>EKX 0005</b>	Kombi burkolókeret középső felső elem	a=10 cm (E), 12 cm (F), 14 cm (G), 16 cm (H)	21 181 <b>26 900</b>	21 654 <b>27 500</b>	21 890 <b>27 800</b>	21 890 <b>27 800</b>	22 126 <b>28 100</b>	22 520 <b>28 600</b>	22 126 <b>28 100</b>	22 520 <b>28 600</b>
<b>EKW 0006E</b>	Kombi burkolókeret jobb felső elem	b=10 cm (E) max. profilmagasság 120 mm	21 181 <b>26 900</b>	21 654 <b>27 500</b>	21 890 <b>27 800</b>	21 890 <b>27 800</b>	22 126 <b>28 100</b>	22 520 <b>28 600</b>	22 126 <b>28 100</b>	22 520 <b>28 600</b>
<b>EKW 0006J</b>	Kombi burkolókeret jobb felső elem	b=25 cm (J) max. profilmagasság 120 mm	23 937 <b>30 400</b>	24 409 <b>31 000</b>	24 646 <b>31 300</b>	24 646 <b>31 300</b>	24 882 <b>31 600</b>	25 276 <b>32 100</b>	24 882 <b>31 600</b>	25 276 <b>32 100</b>
<b>EDW 0000</b>	Burkolókeret		16 929 <b>21 500</b>	17 323 <b>22 000</b>	17 480 <b>22 200</b>	17 480 <b>22 200</b>	17 638 <b>22 400</b>	18 032 <b>22 900</b>	17 638 <b>22 400</b>	18 032 <b>22 900</b>
<b>EKW 0007E</b>	Kombi burkolókeret felső elem	b=10 cm (E) max. profilmagasság 120 mm	21 181 <b>26 900</b>	21 654 <b>27 500</b>	21 890 <b>27 800</b>	21 890 <b>27 800</b>	22 126 <b>28 100</b>	22 520 <b>28 600</b>	22 126 <b>28 100</b>	22 520 <b>28 600</b>
<b>EKW 0007J</b>	Kombi burkolókeret felső elem	b=25 cm (J) max. profilmagasság 120 mm	23 937 <b>30 400</b>	24 409 <b>31 000</b>	24 646 <b>31 300</b>	24 646 <b>31 300</b>	24 882 <b>31 600</b>	25 276 <b>32 100</b>	24 882 <b>31 600</b>	25 276 <b>32 100</b>

<sup>1</sup> Az EKW 0002E burkolókeret CK02, CK04, MK04, MK06, PK08, PK10, SK06 méretben 10 munkanapos. Az EKW 0002G burkolókeret MK06 méretben 10 munkanapos. Az EKW 0004EE burkolókeret MK04, MK08, SK06 méretben 10 munkanapos.

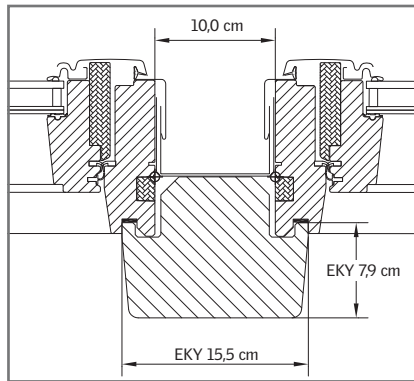


### Jó tanács

- A BDX hőszigetelő keret készletet (hőszigetelő keret, alátétfólia, vízvezető csatorna) minden egyes tetőtéri ablakhoz külön meg kell rendelni (lásd 150. oldal).



**Kombi burkolókeret**  
Két egymás mellé beépített VELUX tetőtéri ablak VELUX kombi burkolókerettel. Lehetséges toktávolság 10, 12, 14 vagy 16 cm.



**EKY segédzarufa**  
Két egymás mellé beépített VELUX tetőtéri ablak VELUX EKY segédzarufával. Toktávolság 10 cm.

**Kérje árajánlatunkat!**

### Segédzarufa kombi burkolókeretekhez

Típus	W20	W27	W35
EKY 2000 Fehérre fóliázva, NCS S 0500 N	200 cm	275 cm	350 cm
EKY 3000 Natúr fenyő, lakkozás nélkül	200 cm	275 cm	350 cm

### További anyagok

Részletek a 25. oldalon.



Réz



Titáncink



Egyedi RAL  
színre festett

Kód:  
EKW 01\_\_

Kód:  
EKW 03\_\_

Kód:  
EKW 08\_\_

**Kérje árajánlatunkat!**

□ = A szállítási határidő 2 munkanap  
 □ = A szállítási határidő 10 munkanap  
 □ = A szállítási határidő 13 munkanap

MK08	MK10	PK04	PK06	PK08	PK10	SK06	SK08	SK10	UK04	UK08	UK10
78x140	78x160	94x98	94x118	94x140	94x160	114x118	114x140	114x160	134x98	134x140	134x160
37 165	38 268	38 583	40 787	41 417	42 205	42 520	43 937	44 724	45 039	46 142	47 244
<b>47 200</b>	<b>48 600</b>	<b>49 000</b>	<b>51 800</b>	<b>52 600</b>	<b>53 600</b>	<b>54 000</b>	<b>55 800</b>	<b>56 800</b>	<b>57 200</b>	<b>58 600</b>	<b>60 000</b>
37 165	38 268	38 583	40 787	41 417	42 205	42 520	43 937	44 724	45 039	46 142	47 244
<b>47 200</b>	<b>48 600</b>	<b>49 000</b>	<b>51 800</b>	<b>52 600</b>	<b>53 600</b>	<b>54 000</b>	<b>55 800</b>	<b>56 800</b>	<b>57 200</b>	<b>58 600</b>	<b>60 000</b>
37 165	38 268	38 583	40 787	41 417	42 205	42 520	43 937	44 724	45 039	46 142	47 244
<b>47 200</b>	<b>48 600</b>	<b>49 000</b>	<b>51 800</b>	<b>52 600</b>	<b>53 600</b>	<b>54 000</b>	<b>55 800</b>	<b>56 800</b>	<b>57 200</b>	<b>58 600</b>	<b>60 000</b>
23 228	23 858	24 094	25 433	25 906	26 378	26 614	27 480	27 953	28 189	28 819	29 528
<b>29 500</b>	<b>30 300</b>	<b>30 600</b>	<b>32 300</b>	<b>32 900</b>	<b>33 500</b>	<b>33 800</b>	<b>34 900</b>	<b>35 500</b>	<b>35 800</b>	<b>36 600</b>	<b>37 500</b>
23 228	23 858	24 094	25 433	25 906	26 378	26 614	27 480	27 953	28 189	28 819	29 528
<b>29 500</b>	<b>30 300</b>	<b>30 600</b>	<b>32 300</b>	<b>32 900</b>	<b>33 500</b>	<b>33 800</b>	<b>34 900</b>	<b>35 500</b>	<b>35 800</b>	<b>36 600</b>	<b>37 500</b>
23 228	23 858	24 094	25 433	25 906	26 378	26 614	27 480	27 953	28 189	28 819	29 528
<b>29 500</b>	<b>30 300</b>	<b>30 600</b>	<b>32 300</b>	<b>32 900</b>	<b>33 500</b>	<b>33 800</b>	<b>34 900</b>	<b>35 500</b>	<b>35 800</b>	<b>36 600</b>	<b>37 500</b>
25 984	26 614	26 850	28 189	28 661	29 134	29 370	30 236	30 709	30 945	31 575	32 283
<b>33 000</b>	<b>33 800</b>	<b>34 100</b>	<b>35 800</b>	<b>36 400</b>	<b>37 000</b>	<b>37 300</b>	<b>38 400</b>	<b>39 000</b>	<b>39 300</b>	<b>40 100</b>	<b>41 000</b>
18 583	19 134	19 291	20 394	20 709	21 102	21 260	21 969	22 362	22 520	23 071	23 622
<b>23 600</b>	<b>24 300</b>	<b>24 500</b>	<b>25 900</b>	<b>26 300</b>	<b>26 800</b>	<b>27 000</b>	<b>27 900</b>	<b>28 400</b>	<b>28 600</b>	<b>29 300</b>	<b>30 000</b>
23 228	23 858	24 094	25 433	25 906	26 378	26 614	27 480	27 953	28 189	28 819	29 528
<b>29 500</b>	<b>30 300</b>	<b>30 600</b>	<b>32 300</b>	<b>32 900</b>	<b>33 500</b>	<b>33 800</b>	<b>34 900</b>	<b>35 500</b>	<b>35 800</b>	<b>36 600</b>	<b>37 500</b>
25 984	26 614	26 850	28 189	28 661	29 134	29 370	30 236	30 709	30 945	31 575	32 283
<b>33 000</b>	<b>33 800</b>	<b>34 100</b>	<b>35 800</b>	<b>36 400</b>	<b>37 000</b>	<b>37 300</b>	<b>38 400</b>	<b>39 000</b>	<b>39 300</b>	<b>40 100</b>	<b>41 000</b>





# Kombi burkolókeret EKJ, alumínium, sülylesztő



Sülylesztett beépítés:  
kék vonal szintjén

GZL, GZL B, GLL, GLL B, GLU, GLU B, GGL, GGU, GPL, GPU, GTL, GTU, GXL, GXU tetőtéri ablakokhoz



Tetszőleges mennyiségű tetőtéri ablak egymás melletti, egymás feletti vagy csoportos beépítéséhez.

## EKJ



1,5-9 cm magasságú sík és profilos tetőfedő anyagokhoz.

Megengedett tetőhajlásszög:  
20°-90°

**Kérje árajánlatunkat!**

Az alábbi tetőfedő anyagok esetén alkalmazható:

Beton vagy kerámia tetőcserép, cserepes lemez, trapézlemez.

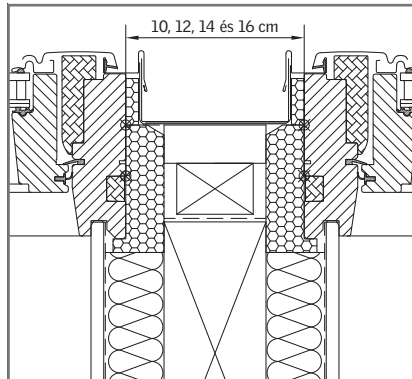
Egymás melletti tetőtéri ablakok esetén (a) toktávolság standard méretek: 10 cm (E), 12 cm (F), 14 cm (G), 16 cm (H)

Egyedi méretek: 6 cm és 16 cm között, **kérje árajánlatunkat!**

Egymás feletti tetőtéri ablakok esetén (b) toktávolság standard méretek: 10 cm (E), 25 cm (J)

## Jó tanács

- GTL/GTU tetőtéri ablak esetén a sülylesztett beépítéshez a ZZZ 228K A kiegészítőt (oldalsó toktakaró lemezek) is meg kell rendelni.
- A BDX-F hőszigetelő keret készletet (hőszigetelő keret, alátétfólia, vízlevezető csatorna) minden egyes tetőtéri ablakhoz külön meg kell rendelni (lásd 150. oldal).



## Kombi burkolókeret

Két egymás mellé beépített VELUX tetőtéri ablak VELUX kombi burkolókerettel. Lehetséges toktávolság 10, 12, 14 vagy 16 cm.

## További anyagok

Részletek az 25. oldalon.



Réz



Titáncink



Egyedi RAL színre festett

Kód:  
EKJ 01\_\_

Kód:  
EKJ 03\_\_

Kód:  
EKJ 08\_\_

**Kérje árajánlatunkat!**



# Kombi burkolókeret EKS, alumínium



Standard beépítés:  
piros vonal szintjén

GZL, GZL B, GLL, GLL B, GLU, GLU B, GGL, GGU, GPL, GPU, GTL, GTU, GXL, GXU tetőtéri ablakokhoz



Tetszőleges mennyiségű tetőtéri ablak egymás melletti, egymás feletti vagy csoportos beépítéséhez.

## EKS



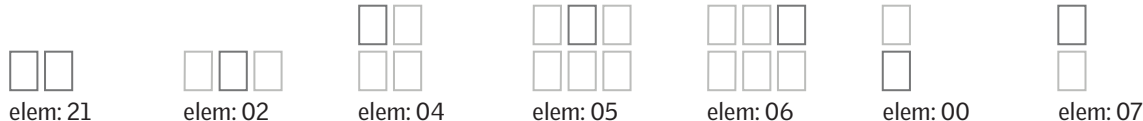
1,6 cm vastagságú (2×0,8 cm) sík tetőfedő anyagokhoz.

Megengedett tetőhajlásszög:  
15°-90°

Egymás melletti tetőtéri ablakok esetén (a) toktávolság standard méretek: 10 cm (E), 12 cm (F), 14 cm (G), 16 cm (H)

Egyedi méretek: 6 cm és 16 cm között, **kérje árajánlatunkat!**

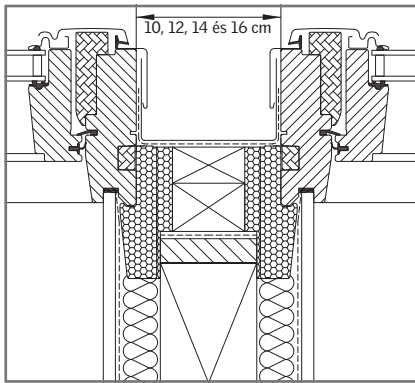
Egymás feletti tetőtéri ablakok esetén (b) toktávolság standard méretek: 10 cm (E), 25 cm (J)



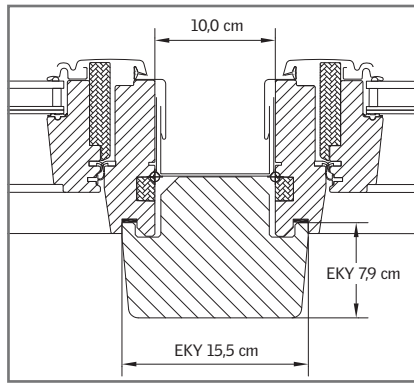
Ajánlott fogyasztói árak Ft-ban vékony = áfa nélkül, vastag = 27% áfával									
Tetőtéri ablak és burkolókeret méretkód			CK02	CK04	CK06	FK04	FK06	FK08	MK04
Tetőtéri ablak tokkülmérete (cm)			55×78	55×98	55×118	66×98	66×118	66×140	78×98
<b>EKS 0021E</b>	Kombi burkolókeret egymás melletti kettős összeépítéshez	a=10 cm (E) max. anyagvastagság 8 mm	33 858 <b>43 000</b>	34 646 <b>44 000</b>	34 961 <b>44 400</b>	34 961 <b>44 400</b>	35 276 <b>44 800</b>	36 063 <b>45 800</b>	35 276 <b>44 800</b>
<b>EKS 0021F</b>	Kombi burkolókeret egymás melletti kettős összeépítéshez	a=12 cm (F) max. anyagvastagság 8 mm	33 858 <b>43 000</b>	34 646 <b>44 000</b>	34 961 <b>44 400</b>	34 961 <b>44 400</b>	35 276 <b>44 800</b>	36 063 <b>45 800</b>	35 276 <b>44 800</b>
<b>EKS 0021G</b>	Kombi burkolókeret egymás melletti kettős összeépítéshez	a=14 cm (G) max. anyagvastagság 8 mm	33 858 <b>43 000</b>	34 646 <b>44 000</b>	34 961 <b>44 400</b>	34 961 <b>44 400</b>	35 276 <b>44 800</b>	36 063 <b>45 800</b>	35 276 <b>44 800</b>
<b>EKS 0021H</b>	Kombi burkolókeret egymás melletti kettős összeépítéshez	a=16 cm (H) max. anyagvastagság 8 mm	33 858 <b>43 000</b>	34 646 <b>44 000</b>	34 961 <b>44 400</b>	34 961 <b>44 400</b>	35 276 <b>44 800</b>	36 063 <b>45 800</b>	35 276 <b>44 800</b>
<b>EKS 0002</b>	Kombi burkolókeret középső alsó elem	a=10 cm (E), 12 cm (F), 14 cm (G), 16 cm (H), max. anyagvastagság 8 mm	21 181 <b>26 900</b>	21 654 <b>27 500</b>	21 890 <b>27 800</b>	21 890 <b>27 800</b>	22 126 <b>28 100</b>	22 520 <b>28 600</b>	22 126 <b>28 100</b>
<b>EKS 0004</b>	Kombi burkolókeret bal felső elem	a=10 cm (E), 12 cm (F), 14 cm (G), 16 cm (H), max. anyagvastagság 8 mm	21 181 <b>26 900</b>	21 654 <b>27 500</b>	21 890 <b>27 800</b>	21 890 <b>27 800</b>	22 126 <b>28 100</b>	22 520 <b>28 600</b>	22 126 <b>28 100</b>
<b>EKX 0005</b>	Kombi burkolókeret középső felső elem	a=10 cm (E), 12 cm (F), 14 cm (G), 16 cm (H)	21 181 <b>26 900</b>	21 654 <b>27 500</b>	21 890 <b>27 800</b>	21 890 <b>27 800</b>	22 126 <b>28 100</b>	22 520 <b>28 600</b>	22 126 <b>28 100</b>
<b>EKS 0006E</b>	Kombi burkolókeret jobb felső elem	b=10 cm (E) max. anyagvastagság 8 mm	21 181 <b>26 900</b>	21 654 <b>27 500</b>	21 890 <b>27 800</b>	21 890 <b>27 800</b>	22 126 <b>28 100</b>	22 520 <b>28 600</b>	22 126 <b>28 100</b>
<b>EKS 0006J</b>	Kombi burkolókeret jobb felső elem	b=25 cm (J) max. anyagvastagság 8 mm	23 937 <b>30 400</b>	24 409 <b>31 000</b>	24 646 <b>31 300</b>	24 646 <b>31 300</b>	24 882 <b>31 600</b>	25 276 <b>32 100</b>	24 882 <b>31 600</b>
<b>EDS 0000</b>	Burkolókeret		16 929 <b>21 500</b>	17 323 <b>22 000</b>	17 480 <b>22 200</b>	17 480 <b>22 200</b>	17 638 <b>22 400</b>	18 032 <b>22 900</b>	17 638 <b>22 400</b>
<b>EKS 0007E</b>	Kombi burkolókeret felső elem	b=10 cm (E) max. anyagvastagság 8 mm	21 181 <b>26 900</b>	21 654 <b>27 500</b>	21 890 <b>27 800</b>	21 890 <b>27 800</b>	22 126 <b>28 100</b>	22 520 <b>28 600</b>	22 126 <b>28 100</b>
<b>EKS 0007J</b>	Kombi burkolókeret felső elem	b=25 cm (J) max. anyagvastagság 8 mm	23 937 <b>30 400</b>	24 409 <b>31 000</b>	24 646 <b>31 300</b>	24 646 <b>31 300</b>	24 882 <b>31 600</b>	25 276 <b>32 100</b>	24 882 <b>31 600</b>

**Jó tanács**

- A BDX hőszigetelő keret készletet (hőszigetelő keret, alátétfólia, vízvezető csatorna) minden egyes tetőtéri ablakhoz külön meg kell rendelni (lásd 150. oldal).



**Kombi burkolókeret**  
Két egymás mellé beépített VELUX tetőtéri ablak VELUX kombi burkolókerettel. Lehetséges toktávolság 10, 12, 14 vagy 16 cm.



**EKY segédszarufa**  
Két egymás mellé beépített VELUX tetőtéri ablak VELUX EKY segédszarufával. Toktávolság 10 cm.

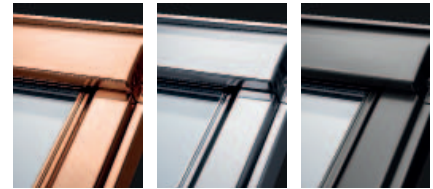
**Kérje árajánlatunkat!**

**Segédszarufa kombi burkolókeretekhez**

Típus	W20	W27	W35
EKY 2000 Fehérre fóliázva, NCS S 0500 N	200 cm	275 cm	350 cm
EKY 3000 Natúr fenyő, lakkozás nélkül	200 cm	275 cm	350 cm

**További anyagok**

Részletek a 25. oldalon.



Réz Titáncink Egyedi RAL színre festett

Kód: EKS 01__ EKX 01__	Kód: EKS 03__ EKX 03__	Kód: EKS 08__ EKX 08__
------------------------------	------------------------------	------------------------------

**Kérje árajánlatunkat!**

□ = A szállítási határidő 2 munkanap  
 □ = A szállítási határidő 10 munkanap  
 □ = A szállítási határidő 13 munkanap

MK06	MK08	MK10	PK06	PK08	PK10	SK06	SK08	SK10	UK04	UK08	UK10
78x118	78x140	78x160	94x118	94x140	94x160	114x118	114x140	114x160	134x98	134x140	134x160
36 063 <b>45 800</b>	37 165 <b>47 200</b>	38 268 <b>48 600</b>	40 787 <b>51 800</b>	41 417 <b>52 600</b>	42 205 <b>53 600</b>	42 520 <b>54 000</b>	43 937 <b>55 800</b>	44 724 <b>56 800</b>	45 039 <b>57 200</b>	46 142 <b>58 600</b>	47 244 <b>60 000</b>
36 063 <b>45 800</b>	37 165 <b>47 200</b>	38 268 <b>48 600</b>	40 787 <b>51 800</b>	41 417 <b>52 600</b>	42 205 <b>53 600</b>	42 520 <b>54 000</b>	43 937 <b>55 800</b>	44 724 <b>56 800</b>	45 039 <b>57 200</b>	46 142 <b>58 600</b>	47 244 <b>60 000</b>
36 063 <b>45 800</b>	37 165 <b>47 200</b>	38 268 <b>48 600</b>	40 787 <b>51 800</b>	41 417 <b>52 600</b>	42 205 <b>53 600</b>	42 520 <b>54 000</b>	43 937 <b>55 800</b>	44 724 <b>56 800</b>	45 039 <b>57 200</b>	46 142 <b>58 600</b>	47 244 <b>60 000</b>
22 520 <b>28 600</b>	23 228 <b>29 500</b>	23 858 <b>30 300</b>	25 433 <b>32 300</b>	25 906 <b>32 900</b>	26 378 <b>33 500</b>	26 614 <b>33 800</b>	27 480 <b>34 900</b>	27 953 <b>35 500</b>	28 189 <b>35 800</b>	28 819 <b>36 600</b>	29 528 <b>37 500</b>
22 520 <b>28 600</b>	23 228 <b>29 500</b>	23 858 <b>30 300</b>	25 433 <b>32 300</b>	25 906 <b>32 900</b>	26 378 <b>33 500</b>	26 614 <b>33 800</b>	27 480 <b>34 900</b>	27 953 <b>35 500</b>	28 189 <b>35 800</b>	28 819 <b>36 600</b>	29 528 <b>37 500</b>
22 520 <b>28 600</b>	23 228 <b>29 500</b>	23 858 <b>30 300</b>	25 433 <b>32 300</b>	25 906 <b>32 900</b>	26 378 <b>33 500</b>	26 614 <b>33 800</b>	27 480 <b>34 900</b>	27 953 <b>35 500</b>	28 189 <b>35 800</b>	28 819 <b>36 600</b>	29 528 <b>37 500</b>
25 276 <b>32 100</b>	25 984 <b>33 000</b>	26 614 <b>33 800</b>	28 189 <b>35 800</b>	28 661 <b>36 400</b>	29 134 <b>37 000</b>	29 370 <b>37 300</b>	30 236 <b>38 400</b>	30 709 <b>39 000</b>	30 945 <b>39 300</b>	31 575 <b>40 100</b>	32 283 <b>41 000</b>
18 032 <b>22 900</b>	18 583 <b>23 600</b>	19 134 <b>24 300</b>	20 394 <b>25 900</b>	20 709 <b>26 300</b>	21 102 <b>26 800</b>	21 260 <b>27 000</b>	21 969 <b>27 900</b>	22 362 <b>28 400</b>	22 520 <b>28 600</b>	23 071 <b>29 300</b>	23 622 <b>30 000</b>
22 520 <b>28 600</b>	23 228 <b>29 500</b>	23 858 <b>30 300</b>	25 433 <b>32 300</b>	25 906 <b>32 900</b>	26 378 <b>33 500</b>	26 614 <b>33 800</b>	27 480 <b>34 900</b>	27 953 <b>35 500</b>	28 189 <b>35 800</b>	28 819 <b>36 600</b>	29 528 <b>37 500</b>
25 276 <b>32 100</b>	25 984 <b>33 000</b>	26 614 <b>33 800</b>	28 189 <b>35 800</b>	28 661 <b>36 400</b>	29 134 <b>37 000</b>	29 370 <b>37 300</b>	30 236 <b>38 400</b>	30 709 <b>39 000</b>	30 945 <b>39 300</b>	31 575 <b>40 100</b>	32 283 <b>41 000</b>

# Kombi burkolókeret EKN, alumínium, süllyesztő



Süllyesztett beépítés:  
kék vonal szintjén

GZL, GZL B, GLL, GLL B, GLU, GLU B, GGL, GGU, GPL, GPU, GTL, GTU tetőtéri ablakokhoz



Tetszőleges mennyiségű tetőtéri ablak egymás melletti, egymás feletti vagy csoportos beépítéséhez.

## EKN



1,6 cm vastagságú (2x0,8 cm) sík tetőfedő anyagokhoz.

Megengedett tetőhajlásszög:  
20°-90°

**Kérje árajánlatunkat!**

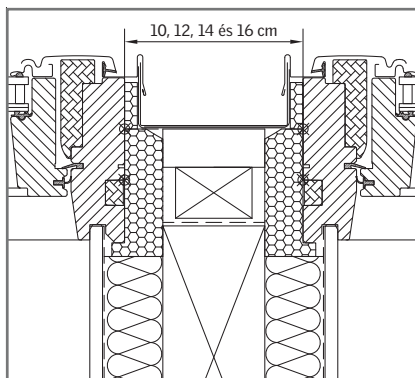
Egymás melletti tetőtéri ablakok esetén (a) toktávolság standard méretek: 10 cm (E), 12 cm (F), 14 cm (G), 16 cm (H)

Egyedi méretek: 6 cm és 16 cm között, **kérje árajánlatunkat!**

Egymás feletti tetőtéri ablakok esetén (b) toktávolság standard méretek: 10 cm (E), 25 cm (J)

## Jó tanács

- GTL/GTU tetőtéri ablak esetén a süllyesztett beépítéshez a ZZZ 228K A kiegészítőt (oldalsó toktakaró lemezek) is meg kell rendelni.
- A BDX-F hőszigetelő keret készletet (hőszigetelő keret, alátét fólia, vízlevezető csatorna) minden egyes tetőtéri ablakhoz külön meg kell rendelni (lásd 150. oldal).

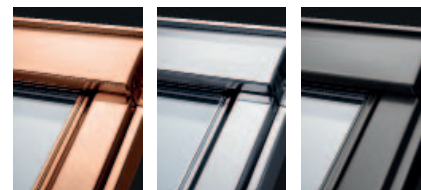


## Kombi burkolókeret

Két egymás mellé beépített VELUX tetőtéri ablak VELUX kombi burkolókerettel. Lehetséges toktávolság 10, 12, 14 vagy 16 cm.

## További anyagok

Részletek a 25. oldalon.



Réz

Titáncink

Egyedi RAL  
színre festett

Kód:  
EKN 01\_\_

Kód:  
EKN 03\_\_

Kód:  
EKN 08\_\_

**Kérje árajánlatunkat!**

# Kombi burkolókeret EKB, alumínium



Standard beépítés:  
piros vonal szintjén

GZL, GZL B, GLL, GLL B, GLU, GLU B, GGL, GGU, GPL, GPU, GTL, GTU, GXL, GXU tetőtéri ablakokhoz



Tetszőleges mennyiségű tetőtéri ablak egymás melletti, egymás feletti vagy csoportos beépítéséhez.

## EKB



3,8 cm vastagságú (2x1,9 cm) sík tetőfedő anyagokhoz.

Megengedett tetőhajlásszög:  
25°-90°

**Kérje árajánlatunkat!**

Az alábbi tetőfedő anyagok esetén alkalmazható:

Hagyományos horony nélküli hódfarkú cserepekhez, kettős fedés esetén. Korona fedéshez nem alkalmazható!

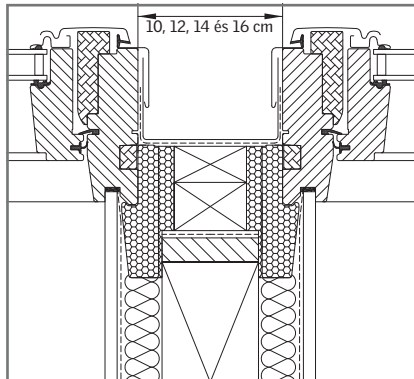
Egymás melletti tetőtéri ablakok esetén (a) toktávolság standard méretek: 10 cm (E), 12 cm (F), 14 cm (G), 16 cm (H)

Egyedi méretek: 6 cm és 40 cm között, **kérje árajánlatunkat!**

Egymás feletti tetőtéri ablakok esetén (b) toktávolság standard méretek: 10 cm (E), 25 cm (J)

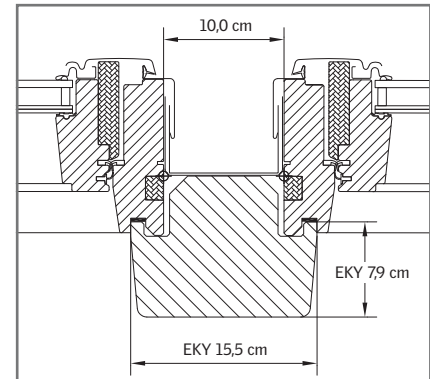
### Jó tanács

- A BDX hőszigetelő keret készletet (hőszigetelő keret, alátétfólia, vízelvezető csatorna) minden egyes tetőtéri ablakhoz külön meg kell rendelni (lásd 150. oldal).



### Kombi burkolókeret

Két egymás mellé beépített VELUX tetőtéri ablak VELUX kombi burkolókerettel. Lehetséges toktávolság 10, 12, 14 vagy 16 cm.



### EKY segédzarufa

Két egymás mellé beépített VELUX tetőtéri ablak VELUX EKY segédzarufával. Toktávolság 10 cm.

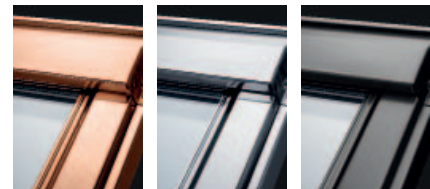
**Kérje árajánlatunkat!**

## Segédzarufa kombi burkolókeretekhez

Típus	W20	W27	W35
EKY 2000 Fehérré fóliázva, NCS S 0500 N	200 cm	275 cm	350 cm
EKY 3000 Natúr fenyő, lakkozás nélkül	200 cm	275 cm	350 cm

## További anyagok

Részletek a 25. oldalon.



Réz

Titáncink

Egyedi RAL  
színre festett

Kód:  
EKB 01\_\_

Kód:  
EKB 03\_\_

Kód:  
EKB 08\_\_

**Kérje árajánlatunkat!**



# Kombi burkolókeret EKE, fémlemezfedéshez



Standard beépítés:  
piros vonal szintjén

GZL, GZL B, GLL, GLL B, GLU, GLU B, GGL, GGU, GPL, GPU, GTL, GTU, GXL, GXU tetőtéri ablakokhoz



Tetszőleges mennyiségű tetőtéri ablak egymás melletti, egymás feletti vagy csoportos beépítéséhez.

## EKE



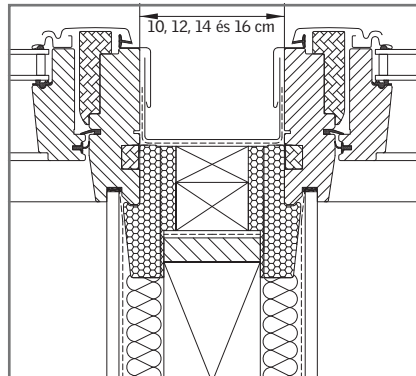
VELUX tetőtéri ablakok fémlemezfedésű tetőbe építéséhez. Csak réz és titáncink változatban rendelhető!

Megengedett tetőhajlásszög:  
15°-90°

**Kérje árajánlatunkat!**

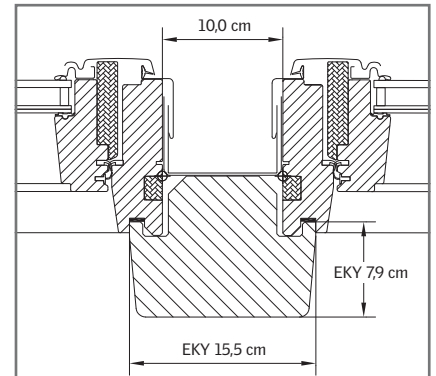
## Jó tanács

- A BDX hőszigetelő keret készletet (hőszigetelő keret, alátét fólia, vízelvezető csatorna) minden egyes tetőtéri ablakhoz külön meg kell rendelni (lásd 150. oldal).



### Kombi burkolókeret

Két egymás mellé beépített VELUX tetőtéri ablak VELUX kombi burkolókerettel. Lehetséges toktávolság 10, 12, 14 vagy 16 cm.



### EKY segédszarufa

Két egymás mellé beépített VELUX tetőtéri ablak VELUX EKY segédszarufával. Toktávolság 10 cm.

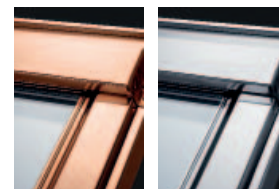
**Kérje árajánlatunkat!**

## Segédszarufa kombi burkolókeretekhez

Típus	W20	W27	W35
EKY 2000 Fehérre fóliázva, NCS S 0500 N	200 cm	275 cm	350 cm
EKY 3000 Natúr fenyő, lakkozás nélkül	200 cm	275 cm	350 cm

## Anyagok

Részletek a 25. oldalon.



Réz

Titáncink

Kód:

EKE 01\_\_

Kód:

EKE 03\_\_

**Kérje árajánlatunkat!**

# Iker burkolókeret segédszarufával EBW, EBZ, EBS, EBL, alumínium

GZL, GZL B, GLL, GLL B, GLU, GLU B, GGL, GGU, GPL, GPU, GTL, GTU, GXL, GXU tetőtéri ablakokhoz



A VELUX kombi burkolókeretekkel összehasonlítva a VELUX iker burkolókeretek lényegesen szebb megoldást nyújtanak. A tetőtéri ablakok közvetlenül egymás mellé – csak 1,8 cm toktávolsággal – építhetők be.

Középen az ablakok megtámasztására segédszarufát biztosítunk, amelyet fent és lent kell rögzíteni. A segédszarufa az ablak nútjába illeszkedik és egyidejűleg belső burkolati elemként is szolgál.

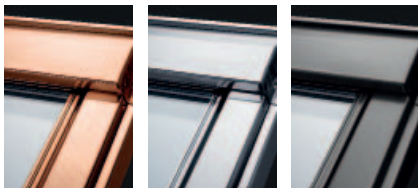
Két réteg szintelen vagy fehér, vízbázisú, oldószermentes akrillakk-bevonattal készre lakkozva szállítjuk.

## Jó tanács

- VELUX redőnyök iker burkolókeret esetén nem szerelhetők fel a tetőtéri ablakra.
- Csak teljesen azonos méretű tetőtéri ablakok építhetők egymás mellé.

## További anyagok

Részletek a 25. oldalon.



Réz Titáncink Egyedi RAL színre festett

Kód: EBW 01__ EBS 01__	Kód: EBW 03__ EBS 03__	Kód: EBW 08__ EBS 08__
------------------------------	------------------------------	------------------------------

**Kérje árajánlatunkat!**

## EBW

1,5-12 cm magasságú sík és profilos tetőfedő anyagokhoz.

Megengedett tetőhajlásszög:  
15°-90°

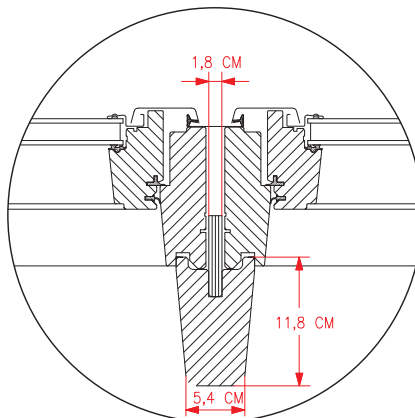
**Kérje árajánlatunkat!**

## EBS

1,6 cm vastagságú (2×0,8 cm) sík tetőfedő anyagokhoz.

Megengedett tetőhajlásszög:  
15°-90°

**Kérje árajánlatunkat!**



## Iker burkolókeret előnyei

Két közvetlenül egymás mellé beépített VELUX tetőtéri ablak VELUX iker burkolókerettel. A toktávolság mindig csak 1,8 cm. Szinte folyamatos ablakfelületet hoz létre.

## EBZ

1,5-4,5 cm magasságú sík és profilos tetőfedő anyagokhoz.

Megengedett tetőhajlásszög:  
20°-90°

**Kérje árajánlatunkat!**



## Segédszarufa iker burkolókeretekhez

Típus	W20	W27	W35
EBY 2000 Fehérre fóliázva, NCS S 0500 N	200 cm	275 cm	350 cm
EBY 3000 Natúr fenyő, lakkozás nélkül	200 cm	275 cm	350 cm

**Kérje árajánlatunkat!**

## A gerincmegoldás – VELUX tetőtéri ablakok tetőgerinc mentén történő beépítéséhez

Ez a beépítési mód nem csak az égbolt nagyszerű látványát biztosítja, hanem ezen túlmenően olyan fényviszonyokat hoz létre, mintha egy stúdióban lennénk.

Egy tetőgerinc-csomag mindig két tetőtéri ablakot és azok burkolókereteinek felső elemét köti össze szoló és kombi burkolókeretek esetén egyaránt. A beépítés igény szerint kúpcseréppel vagy anélkül is elvégezhető.

Ha a tetőtéri ablak nehezen hozzáférhető, az automata műanyag bevonatos VELUX INTEGRA® GGU ablaktípust javasoljuk.

Megengedett tetőhajlásszög:  
15°-55° standard beépítési szint esetén  
20°-55° süllyesztett beépítési szint esetén



Beépítés kúpcserép nélkül



Gerinc mentén történő beépítés belülről

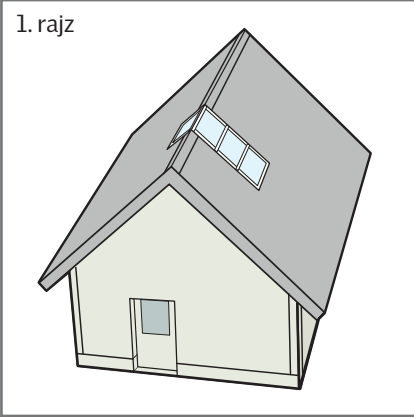


Beépítés kúpcseréppel

**Kérje árajánlatunkat!**

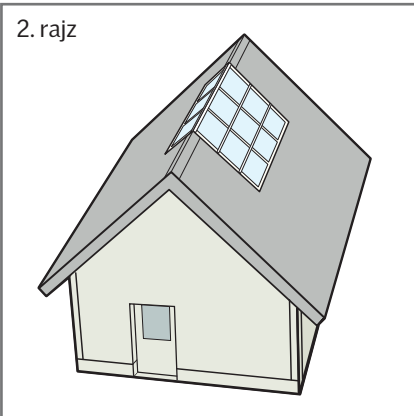
## Tervezési és rendelési tanácsok

1. rajz



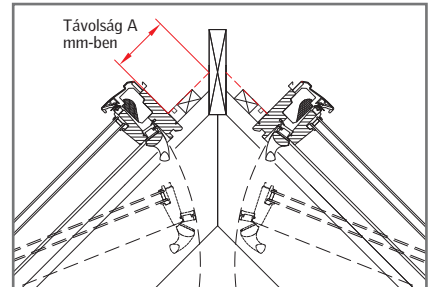
Két tetőtéri ablak kombinációja a tetőgerinc mentén egy tetőgerinc-csomaggal.

2. rajz



Hat tetőtéri ablak kombinációja a tetőgerinc mentén három tetőgerinc-csomaggal.

1. A gerinc mentén elhelyezett tetőtéri ablakokhoz páronként egy tetőgerinc-csomag szükséges, pl. 1 × EKX FK00 0088 (lásd 1. rajz).
2. Egymás melletti ablakkombinációk esetén ablakpáronként egy tetőgerinc-csomag szükséges, pl. ha 3 ablak van egymás mellett, 3 × EKX FK00 0088 (lásd 2. rajz).
3. VELUX redőny használata esetén minimális távolságot kell hagyni a tetőtéri ablak és a tetőgerinc legfelső pontja között. Kérje segítségünket!
4. Az ablak gerincnél történő elhelyezkedése miatt az ablak karbantartása során speciális követelményeket is be kell tartani. Kérje segítségünket!



Megengedett távolság a tetőtéri ablak felső éle és a gerinccsúcspont között VELUX tetőgerinc megoldás használata esetén: 80-200 mm.

### Jó tanács

- Tetőgerinc megoldás esetén a hagyományos szoló, ill. kombi burkolókereteket is meg kell rendelni a tetőtéri ablakhoz.
- Réz és titáncink kivitel rendelhető.
- A tetőgerinc megoldás alkalmazása esetén a VELUX belső burkolatok nem használhatók.



## Hőszigetelt kiemelőkeret mini manzárdablakhoz – az ideális megoldás alacsony hajlásszögű tetőkhöz

A hőszigetelt VELUX kiemelőkerettel laposabb tetők esetén is elég helyet nyerhet a tetősík alatt és még kényelmesebben állhat közvetlenül a tetőtéri ablak előtt



### VELUX kiemelőkeret tartalma

- Kompletts csomag: hőszigetelt kiemelőkeret BFX alátétfóliával

### Jó tanács

- A VELUX kiemelőkeret használata esetén az ablak hosszában nem a tető hajlásszögét követi, hanem annál 10°-kal meredekebben fut.
- Kiemelőkeret fémlemezfedéshez vagy korcolt tetőkhöz nem elérhető.
- VELUX belső burkolat elérhető.

### Felhasználási terület

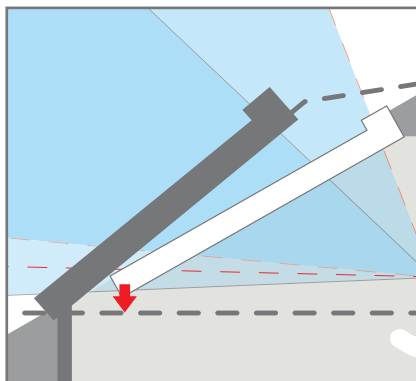
Általában véve a tetőtéri ablakot úgy kell beépíteni, hogy a teteje a padló síkjától 200 cm-re kerüljön.

35° hajlásszög alatti tetőkhöz nem elérhető olyan tetőtéri ablak, amelyek elég hosszú ahhoz, hogy az ablak alja a szükséges

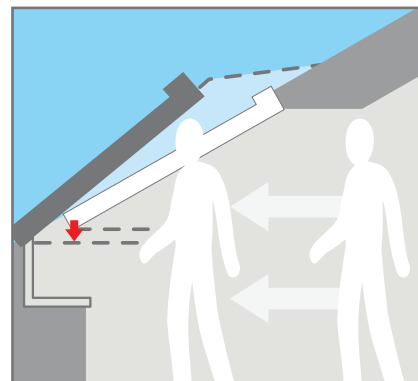
- 90 cm magasságba kerüljön felső kilincses billenő tetőtéri ablakok esetén
- 120 cm magasságba kerüljön alsó kilincses felnyíló-billenő tetőtéri ablakok esetén.

A VELUX kiemelőkeret használata ilyen esetekben ideális.

Alternatívaként az üvegfelületet kiegészítő ablakelemekkel növelheti a tetőtéri ablak alatt, lásd a 78. oldaltól.



Az alsó kitekintési pont alacsonyabban húzódik, mivel a tetőtéri ablak 10°-kal meredekebb, mint a tető. Miközben az ablak felső éle ugyanakkora magasságba esik, a kitekintési pont lefelé mozdul.



Több hely az ablak előtt és plusz hely a bútorozásra, mivel a tetőtéri ablak teteje kifelé mozdul el és több hasznos lakóterületet biztosít, ahol kiegyenesedve közlekedhet.

## Egyszerű és gyors beépítés



1. A csomagolásban található szigetelő elemek összeszerelése.



2. A szigetelőelemeknek az előkészített tetőnyílásba fektetése és rögzítése.



3. Az ablakoknak a szigetelőelemekre fektetése és lecsavarozása.



4. A vízzáró csatlakozás biztosítása érdekében a csomagban található BFX alátétfólia felhelyezése.



5. Végül a külső takarólemezek rögzítése és az ablakszárny behelyezése.

# Hőszigetelt kiemelőkeret/kombi kiemelőkeret

GZL, GLL, GLU, GGL, GGU, GPL, GPU, GTL, GTU, GXL, GXU tetőtéri ablakokhoz



## Szóló kiemelőkeret

Egy tetőtéri ablak beépítéséhez, a tetőnél 10°-kal meredekebben

Komplett csomag: hőszigetelt kiemelőkeret BFX alátétfóliával



## Kombi kiemelőkeret

Max. 3 tetőtéri ablak egymás mellett beépítéséhez 10 cm toktávolsággal, a tetőnél 10°-kal meredekebben

Komplett csomag: hőszigetelt kiemelőkeret BFX alátétfóliával

EAZ



1,5-4,5 cm magasságú sík és profilos tetőfedő anyagokhoz.

Megengedett tetőhajlásszög:  
20°-75°

Az alábbi tetőfedő anyagok esetén alkalmazható:

cserép, cseremes lemez, trapézlemez

Ajánlott fogyasztói árak Ft-ban vékony = áfa nélkül, vastag = 27% áfával								
Tetőtéri ablak és burkolókeret méretkód Tetőtéri ablak tokkülmérete (cm)			FK06 66×118	FK08 66×140	MK04 78×98	MK06 78×118	MK08 78×140	
<b>Kiemelőkeret 1 tetőtéri ablak kiemeléséhez</b>								
<b>EAW 6000P2</b>	Kiemelőkeret, 1,5-12 cm magasságú sík és profilos tetőfedő anyagokhoz	beépítéshez az EAX 6000P1 terméket is meg kell rendelni hőszigetelt, BFX alátétfóliát tartalmaz	108 740 <b>138 100</b>	114 488 <b>145 400</b>	108 740 <b>138 100</b>	114 488 <b>145 400</b>	121 339 <b>154 100</b>	
<b>EAZ 6000P2</b>	Kiemelőkeret, 1,5-4,5 cm magasságú sík és profilos tetőfedő anyaghoz	beépítéshez az EAX 6000P1 terméket is meg kell rendelni hőszigetelt, BFX alátétfóliát tartalmaz	83 937 <b>106 600</b>	88 346 <b>112 200</b>	83 937 <b>106 600</b>	88 346 <b>112 200</b>	93 622 <b>118 900</b>	
<b>EAS 6000P2</b>	Kiemelőkeret, 1,6 cm vastagságú (2×0,8 cm) sík tetőfedő anyagokhoz	beépítéshez az EAX 6000P1 terméket is meg kell rendelni hőszigetelt, BFX alátétfóliát tartalmaz	77 087 <b>97 900</b>	81 181 <b>103 100</b>	77 087 <b>97 900</b>	81 181 <b>103 100</b>	85 984 <b>109 200</b>	
<b>EAX 6000P1</b>	Kiemelőkeret		77 087 <b>97 900</b>	81 181 <b>103 100</b>	77 087 <b>97 900</b>	81 181 <b>103 100</b>	85 984 <b>109 200</b>	
<b>Kombi kiemelőkeret komplett csomag 2 egymás mellett beépített tetőtéri ablak kiemeléséhez, (a) toktávolság 10 cm</b> □□								
<b>EAW 6021EP2</b>	Kombi kiemelőkeret, 1,5-12 cm magasságú sík és profilos tetőfedő anyagokhoz	beépítéshez az EAX 6021EP1 terméket is meg kell rendelni hőszigetelt, BFX alátétfóliát tartalmaz	217 559 <b>276 300</b>	228 976 <b>290 800</b>	217 559 <b>276 300</b>	228 976 <b>290 800</b>	242 756 <b>308 300</b>	
<b>EAZ 6021EP2</b>	Kombi kiemelőkeret, 1,5-4,5 cm magasságú sík és profilos tetőfedő anyaghoz	beépítéshez az EAX 6021EP1 terméket is meg kell rendelni hőszigetelt, BFX alátétfóliát tartalmaz	167 874 <b>213 200</b>	176 693 <b>224 400</b>	167 874 <b>213 200</b>	176 693 <b>224 400</b>	187 323 <b>237 900</b>	
<b>EAS 6021EP2</b>	Kombi kiemelőkeret, 1,6 cm vastagságú (2×0,8 cm) sík tetőfedő anyagokhoz	beépítéshez az EAX 6021EP1 terméket is meg kell rendelni hőszigetelt, BFX alátétfóliát tartalmaz	154 173 <b>195 800</b>	162 283 <b>206 100</b>	154 173 <b>195 800</b>	162 283 <b>206 100</b>	172 047 <b>218 500</b>	
<b>EAX 6021EP1</b>	Kombi kiemelőkeret		154 173 <b>195 800</b>	162 283 <b>206 100</b>	154 173 <b>195 800</b>	162 283 <b>206 100</b>	172 047 <b>218 500</b>	
<b>Kombi kiemelőkeret komplett csomag 3 egymás mellett beépített tetőtéri ablak kiemeléséhez, (a) toktávolság 10 cm</b> □□□								
<b>EAW 6031EP2</b>	Kombi kiemelőkeret, 1,5-12 cm magasságú sík és profilos tetőfedő anyagokhoz	beépítéshez az EAX 6031EP1 terméket is meg kell rendelni hőszigetelt, BFX alátétfóliát tartalmaz	326 299 <b>414 400</b>	343 465 <b>436 200</b>	326 299 <b>414 400</b>	343 465 <b>436 200</b>	364 094 <b>462 400</b>	
<b>EAZ 6031EP2</b>	Kombi kiemelőkeret, 1,5-4,5 cm magasságú sík és profilos tetőfedő anyaghoz	beépítéshez az EAX 6031EP1 terméket is meg kell rendelni hőszigetelt, BFX alátétfóliát tartalmaz	251 811 <b>319 800</b>	265 039 <b>336 600</b>	251 811 <b>319 800</b>	265 039 <b>336 600</b>	280 945 <b>358 800</b>	
<b>EAS 6031EP2</b>	Kombi kiemelőkeret, 1,6 cm vastagságú (2×0,8 cm) sík tetőfedő anyagokhoz	beépítéshez az EAX 6031EP1 terméket is meg kell rendelni hőszigetelt, BFX alátétfóliát tartalmaz	231 260 <b>293 700</b>	243 465 <b>309 200</b>	231 260 <b>293 700</b>	243 465 <b>309 200</b>	258 032 <b>327 700</b>	
<b>EAX 6031EP1</b>	Kombi kiemelőkeret		231 260 <b>293 700</b>	243 465 <b>309 200</b>	231 260 <b>293 700</b>	243 465 <b>309 200</b>	258 032 <b>327 700</b>	

**EAW**



1,5-12 cm magasságú sík és profilos tetőfedő anyagokhoz.

Megengedett tetőhajlásszög:  
10°-75°

Az alábbi tetőfedő anyagok esetén alkalmazható:  
cserep, cserepes lemez, trapézlemez

**EAS**



1,6 cm vastagságú (2×0,8 cm) sík tetőfedő anyagokhoz.

Megengedett tetőhajlásszög:  
10°-75°

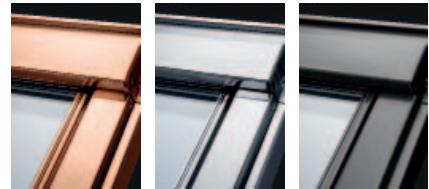
Az alábbi tetőfedő anyagok esetén alkalmazható:  
pala, zsindeley

**Jó tanács**

- Szóló/kombi kiemelőkeret fémlemez-fedéshez vagy korcolt tetőkhöz nem elérhető.
- Redőny használata szóló/kombi kiemelőkeret esetén lehetséges.

**További anyagok**

Részletek a 25. oldalon.



Réz

Titáncink


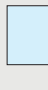
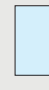
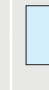
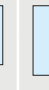


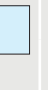

Egyedi RAL  
színre festett

Kód:  
EAW 01\_\_  
EAS 01\_\_

Kód:  
EAW 03\_\_  
EAS 03\_\_

Kód:  
EAW 08\_\_  
EAS 08\_\_

**Kérje árajánlatunkat!**

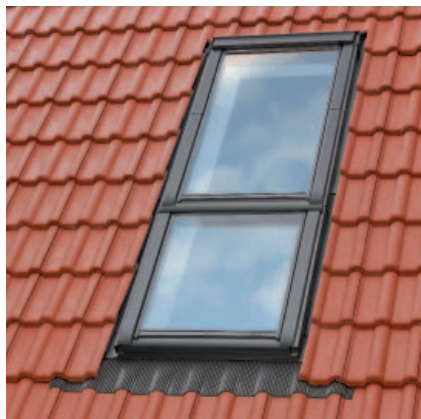
										
	<b>MK10</b> 78×160	<b>PK06</b> 94×118	<b>PK08</b> 94×140	<b>PK10</b> 94×160	<b>SK06</b> 114×118	<b>SK08</b> 114×140	<b>SK10</b> 114×160	<b>UK04</b> 134×98	<b>UK08</b> 134×140	<b>UK10</b> 134×160
	133 937 <b>170 100</b>	129 370 <b>164 300</b>	136 220 <b>173 000</b>	140 866 <b>178 900</b>	135 118 <b>171 600</b>	143 150 <b>181 800</b>	148 819 <b>189 000</b>	143 150 <b>181 800</b>	154 567 <b>196 300</b>	171 732 <b>218 100</b>
	103 386 <b>131 300</b>	99 843 <b>126 800</b>	105 118 <b>133 500</b>	108 661 <b>138 000</b>	104 252 <b>132 400</b>	110 472 <b>140 300</b>	114 882 <b>145 900</b>	110 472 <b>140 300</b>	119 291 <b>151 500</b>	132 520 <b>168 300</b>
	94 961 <b>120 600</b>	91 654 <b>116 400</b>	96 535 <b>122 600</b>	99 843 <b>126 800</b>	95 748 <b>121 600</b>	101 417 <b>128 800</b>	105 512 <b>134 000</b>	- <b>-</b>	109 528 <b>139 100</b>	121 732 <b>154 600</b>
	94 961 <b>120 600</b>	91 654 <b>116 400</b>	96 535 <b>122 600</b>	99 843 <b>126 800</b>	95 748 <b>121 600</b>	101 417 <b>128 800</b>	105 512 <b>134 000</b>	101 417 <b>128 800</b>	109 528 <b>139 100</b>	121 732 <b>154 600</b>
	267 953 <b>340 300</b>	258 740 <b>328 600</b>	272 520 <b>346 100</b>	281 654 <b>357 700</b>	270 236 <b>343 200</b>	286 220 <b>363 500</b>	297 717 <b>378 100</b>	286 220 <b>363 500</b>	309 134 <b>392 600</b>	- <b>-</b>
	206 772 <b>262 600</b>	199 685 <b>253 600</b>	210 315 <b>267 100</b>	217 323 <b>276 000</b>	208 504 <b>264 800</b>	220 866 <b>280 500</b>	229 685 <b>291 700</b>	220 866 <b>280 500</b>	238 583 <b>303 000</b>	- <b>-</b>
	189 843 <b>241 100</b>	183 386 <b>232 900</b>	193 150 <b>245 300</b>	199 606 <b>253 500</b>	191 496 <b>243 200</b>	202 835 <b>257 600</b>	210 945 <b>267 900</b>	- <b>-</b>	219 055 <b>278 200</b>	- <b>-</b>
	189 843 <b>241 100</b>	183 386 <b>232 900</b>	193 150 <b>245 300</b>	199 606 <b>253 500</b>	191 496 <b>243 200</b>	202 835 <b>257 600</b>	210 945 <b>267 900</b>	202 835 <b>257 600</b>	219 055 <b>278 200</b>	- <b>-</b>
	401 890 <b>510 400</b>	- <b>-</b>	- <b>-</b>	- <b>-</b>	- <b>-</b>	- <b>-</b>	- <b>-</b>	- <b>-</b>	- <b>-</b>	- <b>-</b>
	310 157 <b>393 900</b>	- <b>-</b>	- <b>-</b>	- <b>-</b>	- <b>-</b>	- <b>-</b>	- <b>-</b>	- <b>-</b>	- <b>-</b>	- <b>-</b>
	284 803 <b>361 700</b>	- <b>-</b>	- <b>-</b>	- <b>-</b>	- <b>-</b>	- <b>-</b>	- <b>-</b>	- <b>-</b>	- <b>-</b>	- <b>-</b>
	284 803 <b>361 700</b>	- <b>-</b>	- <b>-</b>	- <b>-</b>	- <b>-</b>	- <b>-</b>	- <b>-</b>	- <b>-</b>	- <b>-</b>	- <b>-</b>

□ = A szállítási határidő 10 munkanap  
■ = A szállítási határidő 25 munkanap



# Beépítési tartozék/kiemelőkeret kiegészítő ablakelemekhez

GIL, GIU és GDL CABRIO® ablakokhoz



Egy VELUX tetőtéri ablak GIL/GIU fix kiegészítő ablakelemmel vagy egy GDL CABRIO® tetőerkély beépítéséhez. A felső ablakelem burkolókeretén kívül (GDL CABRIO® tetőerkély esetén PK10/SK10 méretben) szükséges:

- 1 burkolókeret-hosszabbító elem, a felső ablak burkolókeretéhez igazodó típus (ET- 0000)

Megengedett tetőhajlásszög:  
15°-90° (GDL CABRIO® tetőerkély csak 35°-53° között építhető be)

GDL CABRIO® tetőerkély szóló beépítése esetén a szükséges burkolókeret egy csomagban PK19 vagy SK19 méretben rendelhető.



A kiemelőkerettel a 160 cm hosszú tetőtéri ablakok építhetők be a GIL/GIU fix kiegészítő ablakelemmel vagy a GDL CABRIO® tetőerkéllyel.

Ezek a kiemelőkeretek a többi kiemelőkerettől abban különböznek, hogy az oldalsó burkolókeret elemek nem egy darabból állnak, hanem két elembe szállítjuk őket.

Megengedett tetőhajlásszög:  
GIL/GIU: 10°-75°  
(a felülre választott tetőtéri ablaktól függően)

GDL CABRIO®: 28°-46°

Több VELUX tetőtéri ablak GIL/GIU fix kiegészítő ablakelemmel vagy több GDL CABRIO® tetőerkély beépítéséhez. A felső ablakelemek kombi burkolókereitein kívül függőleges ablakpáronként (GDL CABRIO® tetőerkély esetén PK10/SK10 méretben) szükséges:



- 1 burkolókeret-hosszabbító elem, a felső ablakok kombi burkolókereteihez igazodó típus (ET- 0000)
- 1 burkolókeret U-profil minden egyes ablakközbe a kombi burkolókeretekével megegyező toktávolsággal (ET- 0000E/F/G/H)

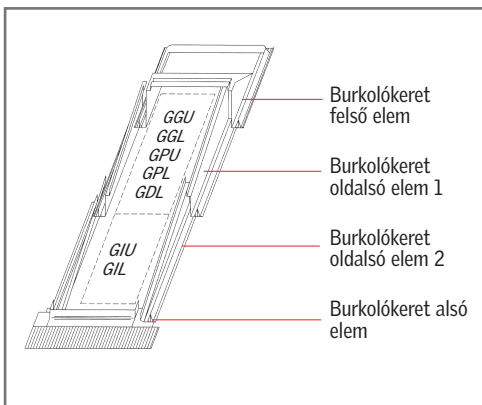
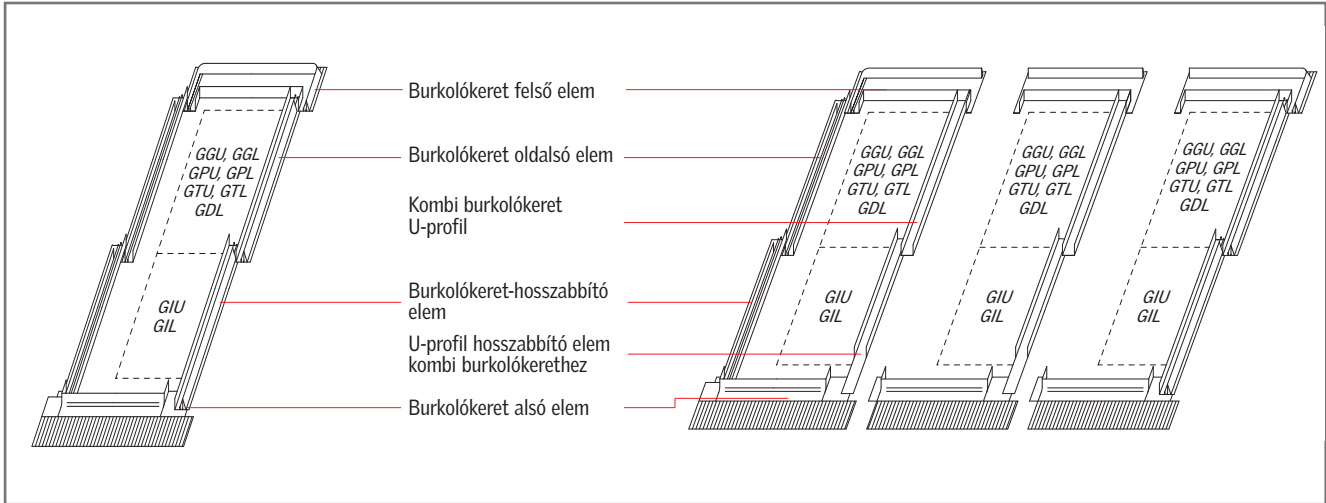
Megengedett tetőhajlásszög:  
15°-90° (GDL CABRIO® tetőerkély csak 35°-53° között építhető be)

**Kérje árajánlatunkat!**

## Jó tanács

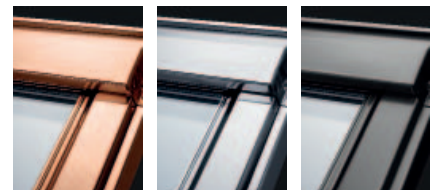
- Nem kombinálható EDZ/EKZ burkolókerettel, helyette EDW/EKW burkolókeret használatát javasoljuk a felső tetőtéri ablakokhoz.
- A BDx hőszigetelő keret készletet (hőszigetelő keret, alátét fólia, vízvezető csatorna) a GIL/GIU fix ablakelemhez és a GDL CABRIO® alsó elemhez külön meg kell rendelni (lásd 157. oldal). Nem kombinálható kiemelőkerettel.

	 Szóló burkolókeret	 Kombi burkolókeret
	<b>Burkolókeret oldalsó elem hosszabbító-elem</b>	<b>Kombi burkolókeret U-profil hosszabbító-elem</b>
1,5-12 cm magasságú sík és profilos tetőfedő anyagokhoz	<b>ETW WK34 0000</b> <b>10 551</b> <b>13 400</b>	<b>ETW WK34 0000_</b>
1,5-9 cm magasságú sík és profilos tetőfedő anyagokhoz	<b>ETJ WK34 0000</b>	<b>ETJ WK34 0000_</b>
1,6 cm vastagságú (2×0,8 cm) sík tetőfedő anyagokhoz	<b>ETS WK34 0000</b> <b>10 551</b> <b>13 400</b>	<b>ETS WK34 0000_</b>
1,6 cm vastagságú (2×0,8 cm) sík tetőfedő anyagokhoz	<b>ETL WK34 0000</b>	<b>ETL WK34 0000_</b>
1,6 cm vastagságú (2×0,8 cm) sík tetőfedő anyagokhoz	<b>ETN WK34 0000</b>	<b>ETN WK34 0000_</b>
Fémlemezfedéshez, titáncink	<b>ETE WK34 0300</b>	<b>ETE WK34 0300_</b>
Fémlemezfedéshez, réz	<b>ETE WK34 0100</b>	<b>ETE WK34 0100_</b>



### További anyagok

Részletek a 25. oldalon.



Réz

Titáncink

Egyedi RAL  
színre festett

Kód: ETW 01__	Kód: ETW 03__	Kód: ETW 08__
ETS 01__	ETS 03__	ETS 08__
ETL 01__	ETL 03__	ETL 08__
ETJ 01__	ETJ 03__	ETJ 08__
ETN 01__	ETN 03__	ETN 08__
EAW 01__	EAW 03__	EAW 08__

**Kérje árajánlatunkat!**



Kiemelő keret

GDL CABRIO®  
(PK19 és SK19 méretben)

GGU / GPU / GTU + GIU

GGU / GPL / GTL + GIL  
(a felső ablak 160 cm hosszú)

MK19      PK19      SK19      UK19

**EAW 0000** 1,5-12 cm magasságú sík és profilos tetőfedő anyag esetén

**Kérje árajánlatunkat!**

**EAS 0000** 1,6 cm vastagságú (2×0,8 cm) sík tetőfedő anyag esetén

**Kérje árajánlatunkat!**

# Komplett burkolókeretek 3 tetőtéri ablak térdfalablakkal történő beépítéséhez

VFE, VIU ablakokhoz



Egy VELUX tetőtéri ablak térdfalablakkal történő beépítéséhez.

A csomagolás tartalma:

- 1 burkolókeret felső elem
- 2 burkolókeret oldalsó elem
- 1 esővízcsatorna
- 1 burkolókeret-hosszabbító elem, a felső ablak burkolókeretéhez igazodó típus, max. 1 m kinyúlással a tetőből

A párkányt a csomagolás nem tartalmazza.

Megengedett tetőhajlásszög:  
15°-55° (EFJ/EFN: 20°-55°)



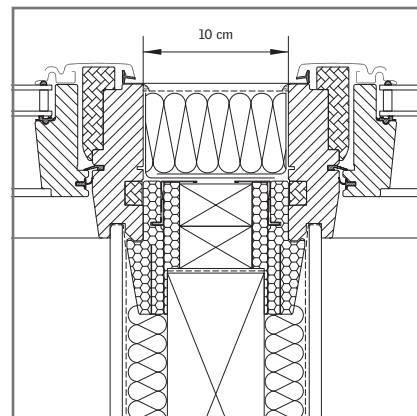
Kettő vagy három VELUX tetőtéri ablak térdfalablakkal történő beépítéséhez.

Beépítés 10 cm toktávolsággal. A burkolókeretet egyedi toktávolságra is legyártjuk.

A csomagolás tartalmazza továbbá:

- fenti esővízcsatorna
- térdfalablakok közötti távolság burkolata

A párkányt a csomagolás nem tartalmazza.



Kombi burkolókeret (fenti esővízcsatorna):

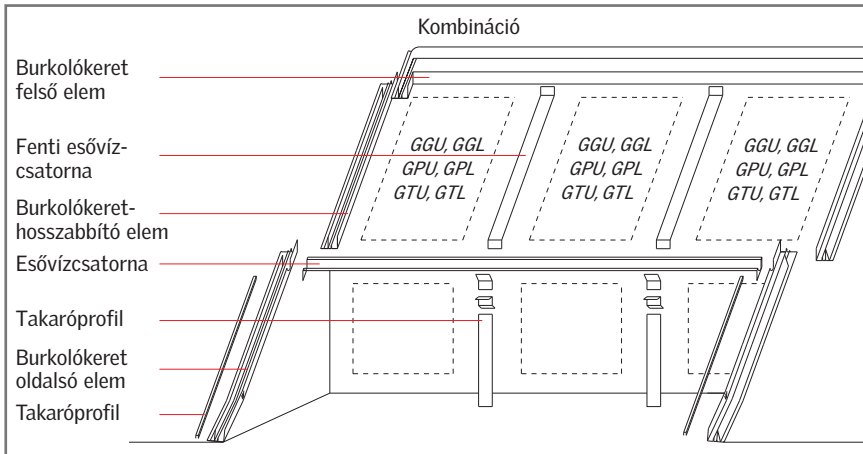
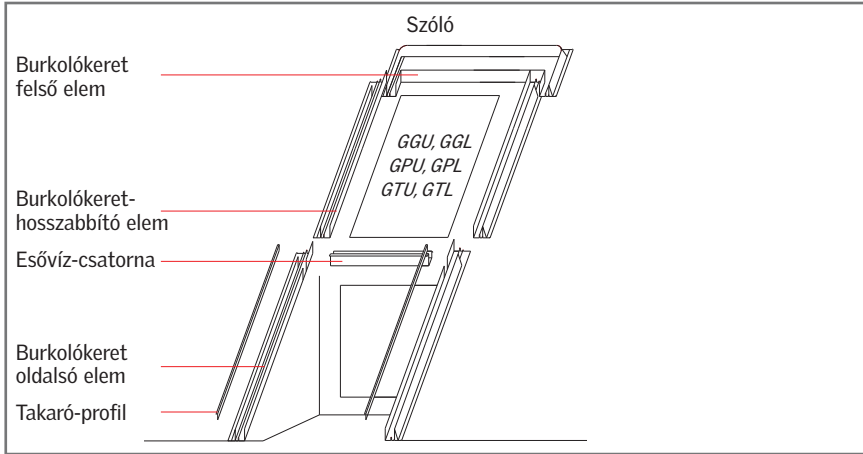
Két egymás mellé beépített VELUX tetőtéri ablak 10 cm toktávolsággal.

### Jó tanács

Háromnál több VELUX tetőtéri ablak térdfalablakkal történő beépítése vagy 2780 mm-nél szélesebb ablakcsoport esetén vízlevezető csatorna beépítésére van szükség az ablakok között.

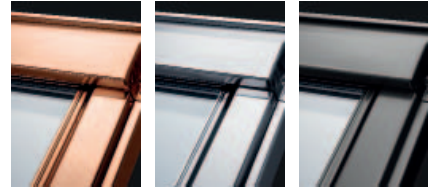
**Egyedi gyártásra kérje árajánlatunkat!**

Ajánlott fogyasztói árak Ft-ban vékony = áfa nélkül, vastag = 27% áfával								
Tetőtéri ablak és burkolókeret méretkód Tetőtéri ablak tokkűlmérete (cm)			MK04 78×98	MK06 78×118	MK08 78×140	MK10 78×160	PK04 94×98	PK06 94×118
	<b>EFW 0012</b>	Burkolókeret 1 tetőtéri ablak és 1 térfalablak beépítéséhez 1,5-12 cm magasságú sík és profilos tetőfedő anyagokhoz	34 252 <b>43 500</b>	36 063 <b>45 800</b>	38 189 <b>48 500</b>	42 205 <b>53 600</b>	38 583 <b>49 000</b>	40 787 <b>51 800</b>
	<b>EFS 0012</b>	Burkolókeret 1 tetőtéri ablak és 1 térfalablak beépítéséhez 1,6 cm vastagságú (2×0,8 cm) sík tetőfedő anyagokhoz	34 252 <b>43 500</b>	36 063 <b>45 800</b>	38 189 <b>48 500</b>	42 205 <b>53 600</b>	-	40 787 <b>51 800</b>
	<b>EF_0022E</b>	Burkolókeret 2 tetőtéri ablak és 2 térdfalablak beépítéséhez 10 cm toktávolság	<b>Kérje árajánlatunkat!</b>					
	<b>EF_0032E</b>	Burkolókeret 3 tetőtéri ablak és 3 térdfalablak beépítéséhez 10 cm toktávolság	<b>Kérje árajánlatunkat!</b>					



### További anyagok

Részletek a 25. oldalon.



Réz Titáncink Egyedi RAL színre festett

Kód:	Kód:	Kód:
EF_01__	EF_03__	EF_08__
ETW_01__	ETW_03__	ETW_08__
ETS_01__	ETS_03__	ETS_08__
ETL_01__	ETL_03__	ETL_08__
ETJ_01__	ETJ_03__	ETJ_08__
ETN_01__	ETN_03__	ETN_08__

**Kérje árajánlatunkat!**

PK08 94×140	PK10 94×160	SK06 114×118	SK08 114×140	SK10 114×160	UK04 134×98	UK08 134×140	UK10 134×160
42 913 <b>54 500</b>	44 331 <b>56 300</b>	42 520 <b>54 000</b>	45 118 <b>57 300</b>	46 850 <b>59 500</b>	45 118 <b>57 300</b>	48 661 <b>61 800</b>	54 094 <b>68 700</b>
42 913 <b>54 500</b>	44 331 <b>56 300</b>	42 520 <b>54 000</b>	45 118 <b>57 300</b>	46 850 <b>59 500</b>	-	48 661 <b>61 800</b>	54 094 <b>68 700</b>
<b>Kérje árajánlatunkat!</b>							
<b>Kérje árajánlatunkat!</b>							

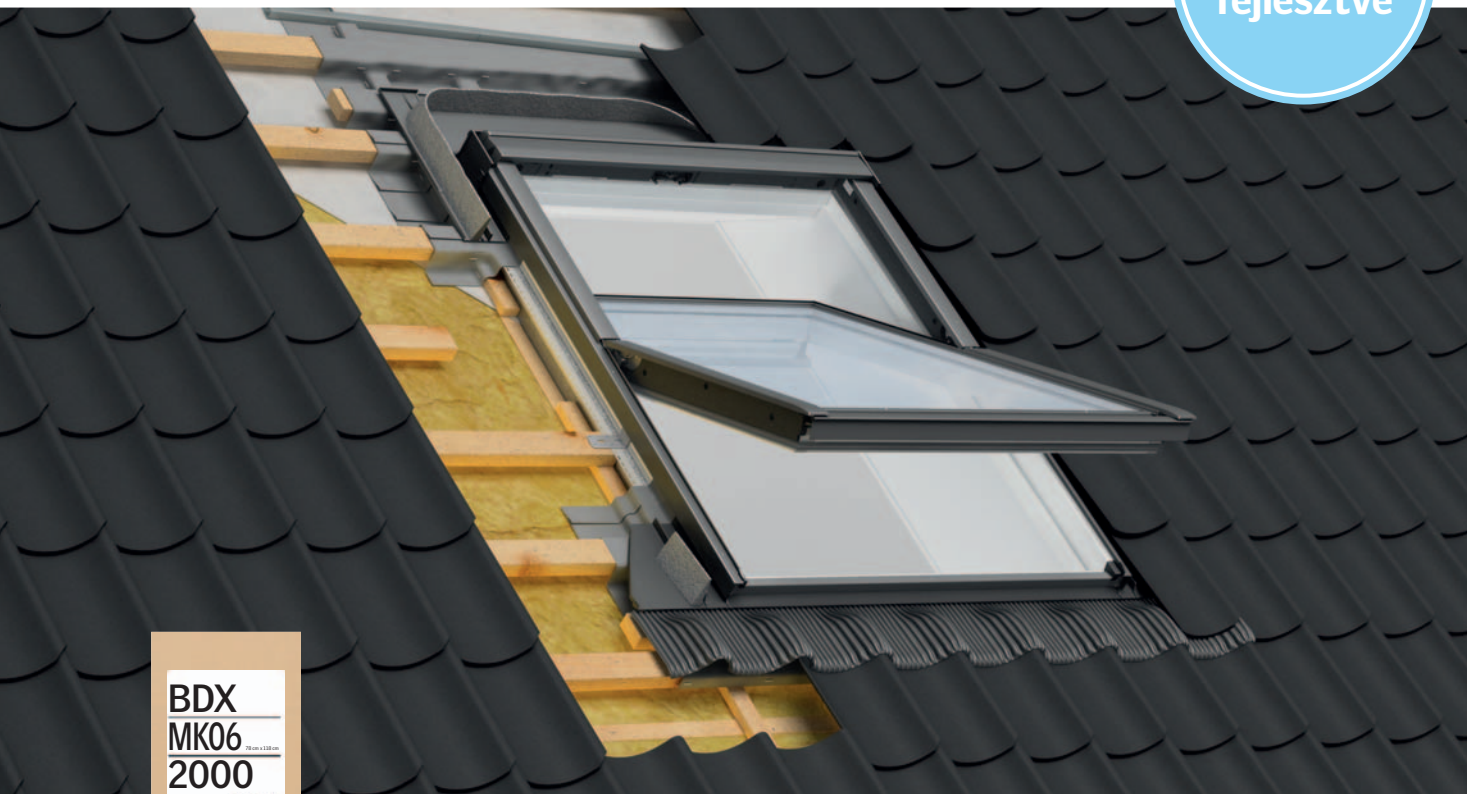
☐ = A szállítási határidő 10 munkanap  
☑ = A szállítási határidő 13 munkanap







## BDX 2000

Tovább-  
fejlesztveBDX  
MK06  
2000

## Hőszigetelő keret, alátétfólia és vízvezető csatorna

- Kívülről lezárja és szigeteli az ablakot
- A hőszigetelő keret kiküszöböli a hővesztéséget és a hőhidat az ablak körül
- A merev és rugalmas hab új kombinációja jól záródó, energiahatékony beépítést tesz lehetővé a tetőszerkezetbe
- Az új sarokfülek biztosítják a hőszigetelő keret könnyű és biztonságos összeszerelését
- Tartalmazza az alátétfóliát és a vízvezető csatornát is
- Standard (BDX) és süllyesztett (BDX -F) beépítéshez is

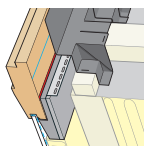
### A hőszigetelő keret, alátétfólia és vízvezető csatorna jellemzői



Kitűnő hőszigetelés az új habkombinációval



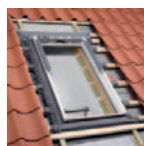
A hőszigetelő keret könnyen összeszerelhető



A keret tökéletesen illeszkedik az ablakokhoz



Az alátétfólia pontosan passzol az ablaknyílásra



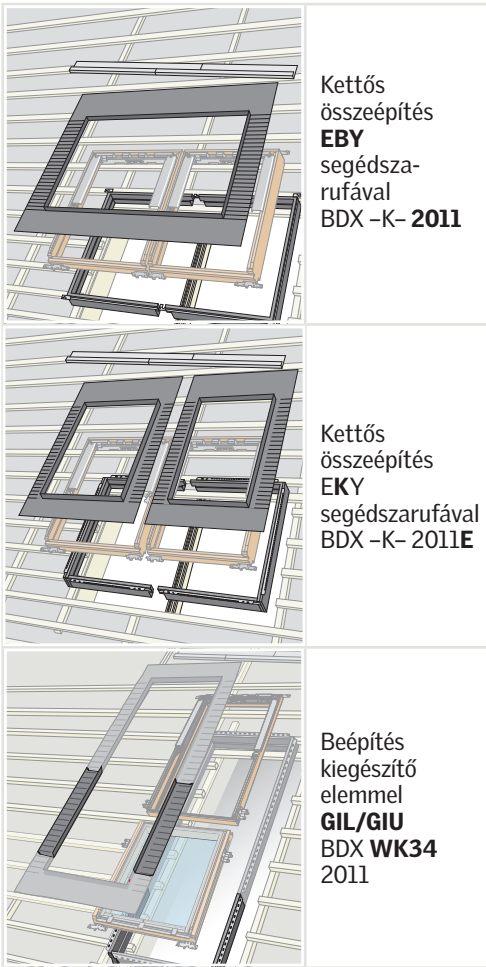
Az alátétfólia víz-záró kapcsolatot biztosít az ablak és a tetőfólia között



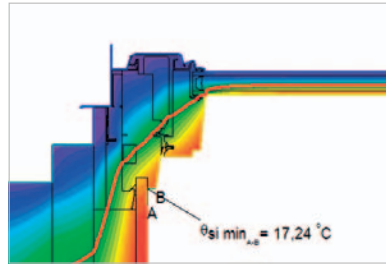
Az öntartó vízvezető csatorna elvezeti a vizet az ablaktól

VELUX

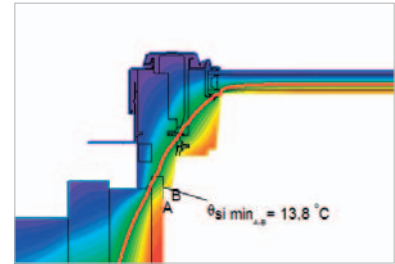




**BDX-szel**



**BDX nélkül**



A hőszigetelő keret megfelelő szigetelést biztosít a tetőszerkezet és az ablak között. A BDX-szel kialakított kapcsolat ábrája bemutatja a hőhid csökkenését és a felületi hőmérséklet növekedését.

**Műszaki jellemzők**

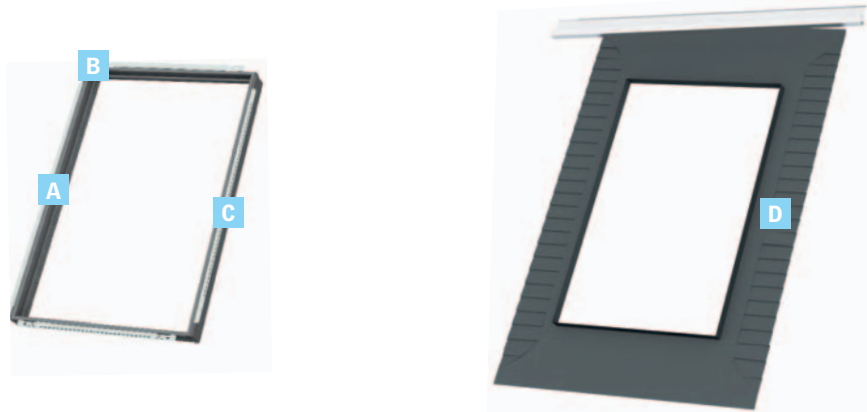
**Hőszigetelő keret – BDX**

Fém sínek:	0,5 mm tűzihorganyzott, hidegen hengerelt acél lemezcsík, 100 g/m <sup>2</sup> Zn
Hőszigetelő elemek:	Kemény hab: polietilén (PE) hab Lágy hab: Tűzállóság: B2 osztály (DIN 4102) Hőmérséklettűrés: -40 – +80 °C
Lágy hab:	lány, tűzálló hab a tömítéshez E tűzvédelmi osztály Hőmérséklettűrés: -20 – +80 °C
Lambda:	≤0,040 W/mK
Tetőhajlásszög:	15°–90°

**Alátét fólia – BFX**

3 rétegű, illesztés nélküli textil, polipropilén (PP) anyag páraáteresztő képességgel	
Tűzállóság:	E tűzvédelmi osztály, EN 11925-2
Páraáteresztő képesség (S <sub>a</sub> ):	<0,045 m, EN 12572
Vízzáras:	W1 osztály, EN 1928
Tetőhajlásszög:	15°–90°

**Előnyök**



**Új habkombináció**

A 17 mm-es kemény hab és a 13 mm-es lágy hab kombinációja jelentősen javítja a hőszigetelést, és pontosabb illeszkedést biztosít a tetőszerkezethez.

**Új sarokfülek**

A hőszigetelő keretet könnyen és pontosan össze lehet pattintani az új sarokfülekkel.

**Jobb megtámasztás**

A hőszigetelő keret új szerelő-sínekkel van ellátva, amelyek a keretnek jobb megtámasztást biztosítanak.

**Gyors és biztonságos**

Az alátét fóliát butilcsikkokkal gyártjuk, amelyek gyors és pontos kapcsolatot tesznek lehetővé a tetőtéri ablak és a tetőszerkezet között.



## BFX 1000

Tovább-  
fejlesztve

## Alátétfólia és vízvezető csatorna

- Az ablakmérethez való tökéletes illeszkedés egyszerű és biztonságos beépítést biztosít
- Könnyű rögzíteni az ablakhoz, és ráigazítani a lécekre
- A páraáteresztő fólia minimalizálja a páralecsapódás kockázatát
- Az öntapadó sarkok az átlapoló fülekkel vízzáró beépítést biztosítanak
- Az alátétfólia mind sík, mind profilos tetőfedő anyag esetén használható
- Állítható és öntartó vízvezető csatorna, melyhez az alátétfólia klipszekkel rögzíthető

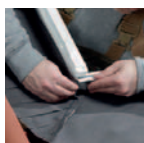
### Alátétfólia jellemzők



Vízzáró kapcsolatot biztosít az ablak és a tetőfólia között



Erősített sarkok a könnyű és tökéletes illeszkedéshez



A sarkoknál az átlapoló fülek vízzáró kapcsolatot biztosítanak



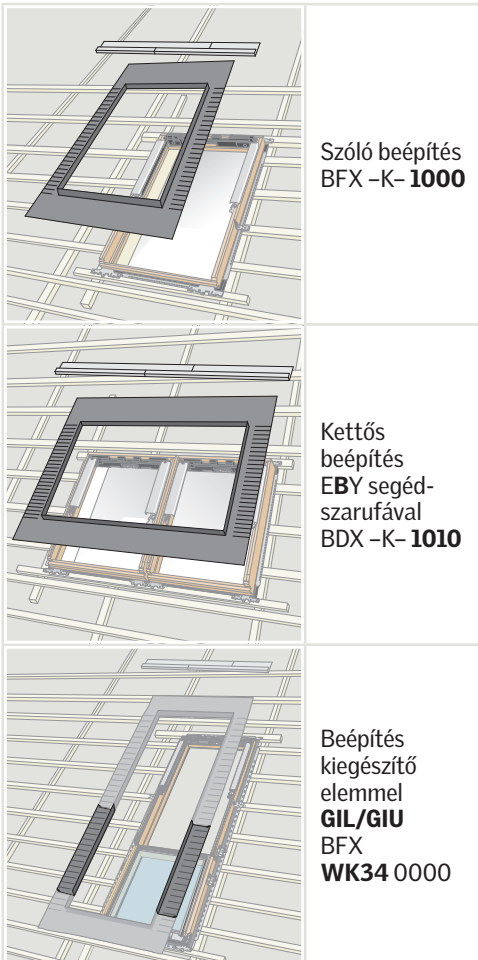
A redőket könnyű rásimítani a lécekre



Öntartó vízvezető csatorna, amely elviszi a vizet az ablaktól



Az alátétfóliát klipszekkel kell rögzíteni



Szóló beépítés  
BFX -K- 1000

Kettős  
beépítés  
EBY segéd-  
szarufával  
BDX -K- 1010

Beépítés  
kiegészítő  
elemmel  
GIL/GIU  
BFX  
WK34 0000

### Vízzáró kapcsolatra tervezve



Az öntapadós, átlapolható sarkok és az előkészített butilcsíkok vízzáró és hatékony csatlakozást biztosítanak a tokhoz, a sarkokat is beleértve.



Az alátét fólia azon része, amely az ablak-tokhoz kapcsolódik, a könnyű rögzíthetőség érdekében nincs redőzve. A termék az előre felvitt butilcsíkokkal válik teljessé.

### Műszaki jellemzők

#### Alátét fólia – BFX

3 rétegű, illesztés nélküli textil, polipropilén (PP) anyag páraáteresztő képességgel

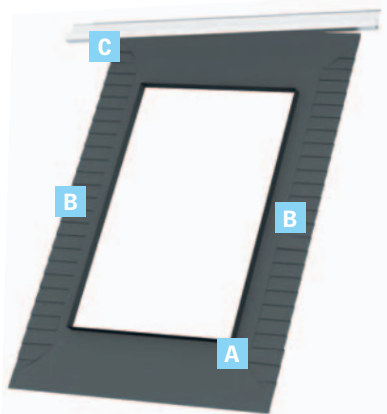
Tűzállóság: E tűzvédelmi osztály, EN 11925-2

Páraáteresztő képesség (S<sub>a</sub>): <0,045 m, EN 12572

Vízzárás: W1 osztály, EN 1928

Tetőhajlás: 15°–90°

### Előnyök



#### Tökéletes illeszkedés

Okosan megtervezett, szabadalmaztatott, redőkkel ellátott termék, amely könnyűvé teszi az alátét fólia rásimítását a lécekre, és biztosítja, hogy tökéletesen vízzáró kapcsolat jöjjön létre.



#### Egyszerű és biztos kapcsolat

Az alátét fólia egy darabban kapható, erősített sarkokkal, és pontosan illeszkedik az ablaknyílásra a vízzáró és gyors beépítés érdekében.

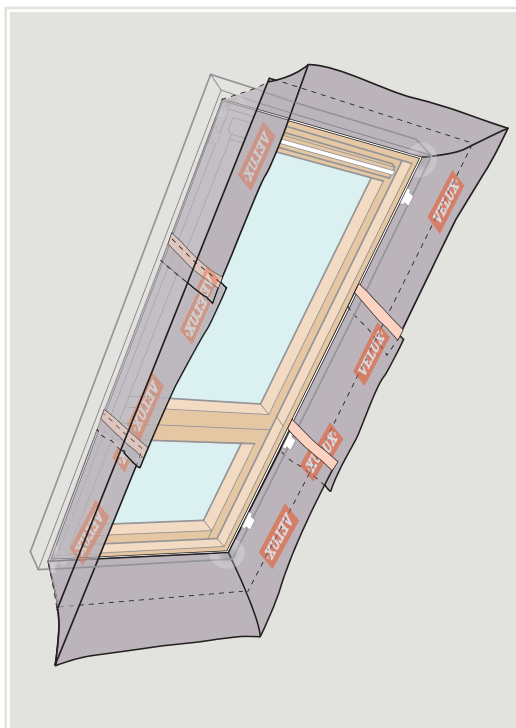


#### Vízvezető csatorna

Az öntartó vízvezető csatorna segít fixen tartani az alátét fóliát, miközben elvezeti a vizet az ablak környezetéből.



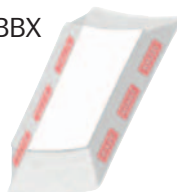




Beépítés kiegészítő elemmel GIL/GIU  
BBX WK34 0000

## 100%-ban párazáró

BBX



LSB/LSC/LSD



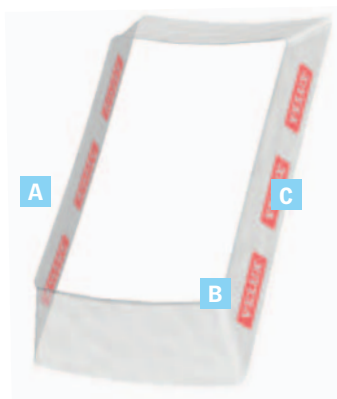
A VELUX párafékező fólia egyedi burkolatok esetén különálló terméként, illetve a VELUX burkolatokkal együtt is rendelhető.

## Műszaki jellemzők

### Párafékező fólia – BBX

Fólia:	polietilén (PE-LD) 150 µm
Tömítés:	2K sajtoló műanyag, pl. LDPE és TPV, vízálló
Ragasztószalag párafékező fóliához	Szélesség = 60 mm
Tűzállóság:	B2 osztály (DIN 4102), E osztály (EN 13501)
Tetővastagság:	Max. 530 mm
Tetőhajlásszög:	15°–90°
Páraáteresztés:	vízpara-áteresztési képesség < 0,6 g/(m <sup>2</sup> × 24h) EN 1931, S <sub>d</sub> = 80 m

## Előnyök



### Dupla tömítés

Az egyedi, hegesztett gumitömítés az ablak mindkét oldalán benyomódik a nútba, ezáltal megbízható, problémamentes tömítést biztosít.



### Megerősített sarkok

A hegesztett, megerősített sarkok extra biztonságot nyújtanak a pára átszivárgásával szemben.



### Célszerszám

A fóliát egyedi célszerszámmal láttuk el, amely egyszerű és gyors rögzítést tesz lehetővé.



## Beépítőtermékek kiegészítő ablakelemekhez

GIL, GIU és GDL CABRIO® ablakokhoz



**VELUX tetőtéri ablak GIL/GIU kiegészítő fix ablakkal és BDX-szel történő beépítése.**

A felső ablak beépítőtermékén kívül szükséges:

- 1 BDX hosszabbító elem (BDX WK34 ----), a felső ablak beépítőtermékéhez igazodó típus, lásd a megrendelési tanácsokat a jobb oldalon

Megengedett tetőhajlásszög:  
15°-90°

**Kérje árajánlatunkat!**

**GDL CABRIO® tetőerkély BDX-szel történő beépítése.**

A felső ablakelem BDX PK10/SK10 2001 beépítőtermékén kívül szükséges:

- 1 BDX hosszabbító elem, BDX WK34 2001, lásd a megrendelési tanácsokat a jobb oldalon

**Kérje árajánlatunkat!**



### Csomagolás tartalma

- BDX WK34 hosszabbító elem a felső ablak beépítőtermékével való összeépítéshez.
- BFX WK34 hosszabbító elem a felső ablak alátétfóliájával való összeépítéshez.
- Standard és süllyesztett beépítéshez is

### Megrendelési tanácsok: BDX GIL/GIU-hoz

Az, hogy melyik BDX hosszabbító elem típus szükséges a GIL/GIU kiegészítő ablakelemhez, függ a felső ablakhoz választott burkolókerettől és BDX hőszigetelő keret készlettől.

### Jó tanács

- A BDX hosszabbító elem összeépítése EDZ burkolókerettel nem lehetséges.
- Ilyen esetekben az EDW burkolókeret és az ETW burkolókeret-hosszabbító elem használatát javasoljuk.

Burkolókeret felső ablakhoz	A csomagolásban található BDX-típus	Megrendelendő BDX a GIL/GIU-hoz
EDW 2000	BDX 2000	<b>BDX WK34 2000</b>
EDS 2000	BDX 2001	<b>BDX WK34 2001</b>
EDL 2000	BDX 2000	<b>BDX WK34 2000</b>
EDB 2000	BDX 2001	<b>BDX WK34 2001</b>
EDJ 2000	BDX 2000F	<b>BDX WK34 2000F</b>
EDN 2000	BDX 2000F	<b>BDX WK34 2000F</b>

### Rendelési példák GIL/GIU-hoz

Termékek	Profilos tetőfedő anyag	Sík tetőfedő anyag
Ablak kiegészítő elem	1 × GPU MK06 0070 1 × GIU MK34 0070	1 × GGL PK08 3066 1 × GIL PK34 3066
Burkolókeret	1 × EDW MK06 2000 hőszigetelő keret készlettel	1 × EDS PK08 2000 hőszigetelő keret készlettel
Burkolókeret hosszabbító elem	1 × ETW WK34 0000	1 × ETS WK34 0000
Hőszigetelő keret hosszabbító elem	1 × BDX WK34 2000	1 × BDX WK34 2001
Párafékező fólia	1 × BBX WK34 0000	1 × BBX WK34 0000

### Rendelési példa GDL CABRIO®-hoz

Termékek	Profilos tetőfedő anyag
Ablak	1 × GDL SK19 3066
Burkolókeret	1 × EDW SK19 0000 ETW burkolókeret-hosszabbító elemmel
Beépítőtermék a GDL felső ablakeleméhez	1 × BDX SK10 2001
Beépítőtermék hosszabbító elem a GDL alsó ablakeleméhez	1 × BDX WK34 2001
Párafékező fólia	1 × BBX WK34 0000



## 5. VELUX belső burkolat

---

A VELUX belső burkolat – kávbélés minden  
VELUX tetőtéri ablakhoz **160**

---

Belső burkolat alapelemek, ablakpárkány,  
kiegészítő elemek **162**

---

Kiegészítő elemek tetőtéri ablak  
kombinációkhoz (tetőtéri ablak fix ablakkal,  
térdfalablakkal beépítve, CABRIO®) **164**

---

Toktoldó **165**

---





# A VELUX belső burkolat – kávébélés minden VELUX tetőtéri ablakhoz

A VELUX belső burkolat nem csak műszakilag illeszkedik legjobban a VELUX tetőtéri ablakhoz, fehérségével hozzájárul a vonzó enteriőr kialakításához

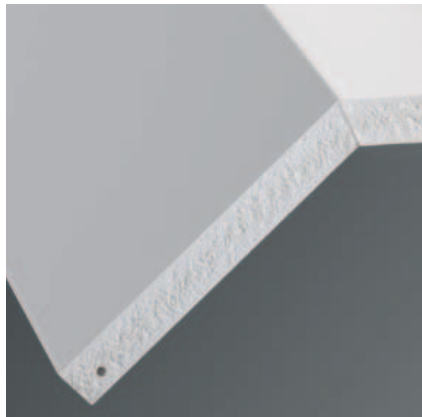


## Termékelőnyök

- **Optimális fénybeesés**  
A belső burkolatot az ablak felett vízszintesen, az ablak alatt függőlegesen kell kialakítani\*. Ezáltal több fény jut be, mint a dobozos burkolatkialakítással.
- **Több hely a hőszigetelésnek**  
Az ablak fölé és alá kerülő burkolati elem formája több helyet hagy a hőszigetelő anyagnak a tetőszerkezet és a tetőtéri ablak között.
- **Páralecsapódás elleni védelem**  
A VELUX belső burkolatot standard, méretre gyártott párafékező fóliával együtt szállítjuk. Ezáltal a tetőn elhelyezett párafékező fólia és a tetőtéri ablak körüli párafékező fólia között tartós anyagkapcsolat biztosítható.
- **Csökkenti a páralecsapódást**  
Ha a belső burkolat az ablak felett vízszintes, az ablak alatt függőleges kialakítású, javul a (felszálló meleg) levegő áramlása az üvegfelület mentén. Így kevesebb pára képződik az üvegen.
- **Modern megjelenés**  
A VELUX belső burkolat minden eleme a VELUX tetőtéri ablakok tiszta vonalvezetését erősíti. Az elemek látható csavarok nélkül illeszkednek egymáshoz. A takaróelemeket a sarkokban tökéletesen szögbe vágtuk.
- **Ellenáll a nedvességnek**  
A VELUX belső burkolat a nedvességnek ellenálló anyagból készül, ezért olyan magas páratartalmú helyiségekbe is alkalmas, mint például a fürdőszoba.
- **Könnyű tisztítás**  
A belső burkolat fehér felületei könnyen takaríthatók és könnyen tisztán tarthatók.
- **Optimális csatlakozás**  
A belső burkolat elemei tökéletesen illeszkednek minden más VELUX termékhez – kiválóan csatlakoznak a tetőtéri ablakhoz.
- **Gyors és egyszerű beépítés**  
A VELUX belső burkolat minden elemét a gyártás során amennyire lehetséges, előkészítettük. További elemekre, festékre vagy ragasztóanyagra nincs szükség.

\*30° és 60° közötti tetőhajlás esetén.

## Belső burkolat – kiváló minőségű anyag és egyszerű szerelés



### Anyag

A belső burkolat műanyagból (PVC) készül, a nedvességnek maximálisan ellenáll, még az olyan magas páratartalmú helyiségekben is, mint a fürdőszoba vagy a konyha.



### Összeszerelés

A takaróelemek összeszerelése innovatív technikával történik: a sarkoknál szögbe vágott elemek egymáshoz illesztése rendkívül egyszerű, ráadásul csavarokra sincs szükség.

### Előnyök a szakember számára

Számos további részlet gondoskodik arról, hogy a VELUX belső burkolat beépítése könnyen kivitelezhető, pl.:

- a termék csomagolása tartalmazza a BBX párafékező fóliát a rögzítőszalaggal együtt
- egy speciális sablon segíti az egyszerű méretezést
- a felületet védőfólia takarja a beépítés során, mely a művelet végeztével eltávolítható
- előfúrt lyukak a csavarok számára
- a tetőhajlástól és a tetővastagságtól függően rugalmasan használható.



# Belső burkolat alapelemek, ablakpárkány, kiegészítő elemek



**LSB/LSC/LSD**  
Alapelem 30 cm/40 cm/50 cm

17 és 33/43/53 cm közötti tetővastagsághoz (lásd Tetővastagság meghatározása c. pont). Ahhoz, hogy a VELUX tetőtéri ablakot belső oldalon a magastetőhöz rögzítsük, VELUX belső burkolat alapelemre van szükség.

### Csomagolás tartalma

BBX párafékező fóliát és rögzítoszalagot tartalmaz.

### Kiegészítésként javasoljuk:

- LFI ablakpárkány
- Kiegészítő elemek, az építési szituációtól függően, lásd 163. oldal

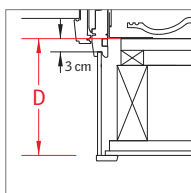
### Javasolt tetőhajlás:

15°-90° (15°-30° és 60°-90° esetén az ablak felett és alatt enyhén ferdén futó elemek).

### Tanácsok

- Takaróléc szélessége: 55 mm
- Belső burkolat nútjának szélessége és mélysége: 12 mm
- A belső burkolat elemek az aktuális és a korábbi ablakgenerációkkal is kombinálhatók.

### Tetővastagság meghatározása



**D Tetővastagság:**  
Mérje le a tetőléc felső élétől a belső burkolat belső éléig terjedő távolságot.

### Maximális tetővastagság:

LSB: 33 cm × LSC: 43 cm × LSD: 53 cm

### Beépítési tanácsok

- Olyan beépítés esetén, amikor nincs meglévő ablaknyílás kialakítva (új beépítés vagy bővítés) a megfelelő LSB/LSC/LSD belső burkolat alapelemet a meglévő tetővastagságnak megfelelően rendelje meg.
- Olyan beépítés esetén, amikor meglévő ablaknyílással van dolga (régiből cseréje, amely felül vízszintesen, alul függőlegesen van kialakítva) a megfelelő LSB/LSC/LSD belső burkolat alapelemet a lenti táblázat segítségével rendelje meg.

**1** Tetőhajlás megállapítása: pl. 35°

**2** Tetővastagság meghatározása: pl. 26 cm

**3** A kiválasztandó belső burkolat típusa: LSB alapelem

Tetőhajlás	Tetővastagság, cm			
	18-20	21-28	29-36	37-53
15°-19°/70°-72°	-	-	-	18-53
20°-24°/67°-69°	-	18-22	23-28	29-53
25°-27°/64°-66°	18-20	21-28	29-36	37-53
28°-30°/61°-63°	18-22	23-32	33-41	40-53
31°-33°/58°-60°	18-25	26-36	37-46	47-53
<b>1</b> 34°-36°/55°-57°	<b>2</b> 18-28	29-40	41-52	53
37°-39°/52°-54°	18-32	33-43	44-52	-
40°-42°/49°-51°	18-33	34-43	44-53	-
43°-48°	18-33	34-43	44-53	-
<b>Kiválasztandó belső burkolat típus</b>	<b>3</b> <b>LSB</b>	<b>LSC</b>	<b>LSD</b>	<b>helyszínen építendő</b>

### Ajánlott fogyasztói árak Ft-ban

vékony = áfa nélkül, vastag = 27% áfával

Tetőtéri ablak és belső burkolat méretkód		CK02	CK04	CK06	FK04	FK06	FK08	MK04	MK06	MK08
Tetőtéri ablak tokkülmérete (cm)		55×78	55×98	55×118	66×98	66×118	66×140	78×98	78×118	78×140
<b>LSB 2000</b>	VELUX belső burkolat, 30 cm vastagság, műanyag, fehér, takaróléc fehérre fóliázva, <b>BBX párafékező fóliát tartalmaz</b>	40 157 <b>51 000</b>	41 024 <b>52 100</b>	41 890 <b>53 200</b>	41 890 <b>53 200</b>	42 756 <b>54 300</b>	44 488 <b>56 500</b>	42 756 <b>54 300</b>	43 622 <b>55 400</b>	45 354 <b>57 600</b>
<b>LSC 2000</b>	VELUX belső burkolat, 40 cm vastagság, műanyag, fehér, takaróléc fehérre fóliázva, <b>BBX párafékező fóliát tartalmaz</b>	50 157 <b>63 700</b>	51 260 <b>65 100</b>	52 362 <b>66 500</b>	52 362 <b>66 500</b>	53 465 <b>67 900</b>	55 591 <b>70 600</b>	53 465 <b>67 900</b>	54 567 <b>69 300</b>	56 693 <b>72 000</b>
<b>LSD 2000P1</b>	VELUX belső burkolat, 50 cm vastagság, műanyag, fehér, takaróléc fehérre fóliázva, <b>BBX párafékező fóliát tartalmaz</b>	48 189 <b>61 200</b>	49 213 <b>62 500</b>	50 236 <b>63 800</b>	50 236 <b>63 800</b>	51 339 <b>65 200</b>	53 386 <b>67 800</b>	51 339 <b>65 200</b>	52 362 <b>66 500</b>	54 409 <b>69 100</b>
<b>LSD 2000P2</b>			25 512 <b>32 400</b>			26 614 <b>33 800</b>			27 244 <b>34 600</b>	



**LFI ablakpárkány**

Az LSB/LSC/LSD belső burkolat kiegészítéséhez térdfal nélküli tetőbe épített tetőtéri ablakok esetén. Az ablakpárkány az ablak alatti fűtőtestből felszálló meleg levegőt közvetlenül az ablakra vezeti. Ez csökkenti az üvegfelület lehűlését és a páralecsapódást.

**A beépítéshez szükséges:**

- LSB/LSC/LSD alapelem

**Ablakpárkány mélysége:**

27 cm

**Anyagvastagság:**

19 mm

**Tetőhajlás:**

15°-90°

**Kérje árajánlatunkat!**



**LEI kiegészítő elem térdfal esetén**

Az LSB/LSC/LSD belső burkolat kiegészítéséhez térdfalba épített tetőtéri ablakok esetén.

**A beépítéshez szükséges:**

- LSB/LSC/LSD alapelem

**Ablakpárkány mélysége:**

50 cm-ig

**Tetőhajlás:**

30°-60°

**Kérje árajánlatunkat!**



**LAI kiegészítő elem kiemelés esetén**

Az LSB/LSC/LSD belső burkolat kiegészítéséhez a tetőből kiemelt tetőtéri ablakok esetén.

**A beépítéshez szükséges:**

- LSB/LSC/LSD alapelem

**Továbbá javasoljuk:**

- LFI ablakpárkány, térdfal nélküli tetőbe épített tetőtéri ablakok esetén
- LEI kiegészítő elem, térdfalba épített tetőtéri ablakok esetén

**Tetőhajlás:**

25°-50°

**Kérje árajánlatunkat!**

MK10	PK04	PK06	PK08	PK10	SK06	SK08	SK10	UK04	UK08	UK10
78×160	94×98	94×118	94×140	94×160	114×118	114×140	114×160	134×98	134×140	134×160
61 102 <b>77 600</b>	44 094 <b>56 000</b>	45 354 <b>57 600</b>	46 220 <b>58 700</b>	47 953 <b>60 900</b>	46 693 <b>59 300</b>	47 953 <b>60 900</b>	49 291 <b>62 600</b>	48 819 <b>62 000</b>	49 764 <b>63 200</b>	65 433 <b>83 100</b>
76 378 <b>97 000</b>	55 039 <b>69 900</b>	56 693 <b>72 000</b>	57 795 <b>73 400</b>	60 000 <b>76 200</b>	58 346 <b>74 100</b>	60 000 <b>76 200</b>	61 654 <b>78 300</b>	61 102 <b>77 600</b>	62 126 <b>78 900</b>	81 811 <b>103 900</b>
73 307 <b>93 100</b>	52 835 <b>67 100</b>	54 409 <b>69 100</b>	55 512 <b>70 500</b>	57 559 <b>73 100</b>	55 984 <b>71 100</b>	57 559 <b>73 100</b>	59 134 <b>75 100</b>	58 661 <b>74 500</b>	59 685 <b>75 800</b>	78 504 <b>99 700</b>
27 244 <b>34 600</b>	28 898 <b>36 700</b>			29 764 <b>37 800</b>			31 732 <b>40 300</b>			

□ = A szállítási határidő 10 munkanap  
 □ = A szállítási határidő 20 munkanap



## Belső burkolat kiegészítő elemek



### LLB/LLC kiegészítő elem tetőtéri ablak és fix ablak kombinációjához

Az LSB/LSC belső burkolat kiegészítéséhez, ha tetőtéri ablakot GIL vagy GIU kiegészítő fix ablakkal építenek be.

#### A beépítéshez szükséges:

- LSB/LSC alapelem
- LSD alapelemmel nem kombinálható

#### Tetőhajlás:

15°-90° (15°-30° és 60°-90° esetén az ablak felett és alatt enyhén ferdén futó elemek).

**Kérje árajánlatunkat!**



### LLB/LLC kiegészítő elem GDL CABRIO® tetőerkélyhez

Az LSB/LSC PK10 belső burkolat kiegészítéséhez GDL CABRIO® tetőerkély esetén.

#### A beépítéshez szükséges:

- LSB/LSC PK10 alapelem
- LSD alapelemmel nem kombinálható

#### Tetőhajlás:

35°-53°

**Kérje árajánlatunkat!**



### LVI kiegészítő elem tetőtéri ablak és térdfalablak kombinációjához

Az LSB/LSC belső burkolat kiegészítéséhez, ha tetőtéri ablakot VFE vagy VIU kiegészítő térdfalablakkal építenek be.

#### A beépítéshez szükséges:

- LSB/LSC alapelem
- LSD alapelemmel nem kombinálható

#### Ablakpárkány mélysége:

30 cm-ig

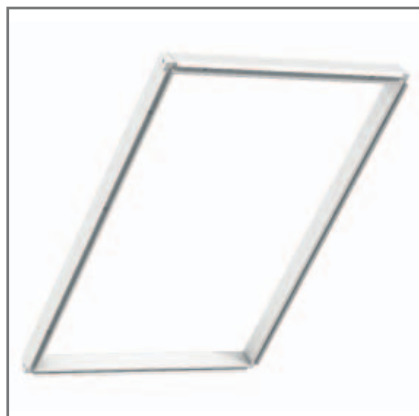
#### Tetőhajlás:

15°-55° (15°-30° esetén az ablak felett enyhén ferdén futó elemek).

**Kérje árajánlatunkat!**

Ajánlott fogyasztói árak Ft-ban vékony = áfa nélkül, vastag = 27% áfával										
Tetőtéri ablak és belső burkolat váz méretkód Tetőtéri ablak tokkülmérete (cm)		CK02 55×78	CK04 55×98	CK06 55×118	FK04 66×98	FK06 66×118	FK08 66×140	MK04 78×98	MK06 78×118	MK08 78×140
<b>LGI 2000</b>	Toktoldó elem, fehérre festett	10 472 <b>13 300</b>	10 630 <b>13 500</b>	10 866 <b>13 800</b>	10 866 <b>13 800</b>	11 102 <b>14 100</b>	11 575 <b>14 700</b>	11 102 <b>14 100</b>	11 339 <b>14 400</b>	11 811 <b>15 000</b>
<b>LGI 3000</b>	Toktoldó elem, készre lakkozott fenyő	10 472 <b>13 300</b>	10 630 <b>13 500</b>	10 866 <b>13 800</b>	10 866 <b>13 800</b>	11 102 <b>14 100</b>	11 575 <b>14 700</b>	11 102 <b>14 100</b>	11 339 <b>14 400</b>	11 811 <b>15 000</b>

# Toktoldó



## Tanácsok

- A belső burkolat elemek az 1991 óta forgalmazott valamennyi ablakméret esetén alkalmazhatók. 102-206 méret esetén kérje segítségünket.

### LGI toktoldó








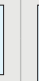

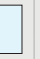

A tetőtéri ablak nútjába illeszthető toktoldó a hőszigetelés javítására.

Rétegragasztott fenyőből készül két változatban:

- lakkozott fa
- fehérre festett fa

### Tetőhajlás:

15°-90°

										
<b>MK10</b> 78×160	<b>PK04</b> 94×98	<b>PK06</b> 94×118	<b>PK08</b> 94×140	<b>PK10</b> 94×160	<b>SK06</b> 114×118	<b>SK08</b> 114×140	<b>SK10</b> 114×160	<b>UK04</b> 134×98	<b>UK08</b> 134×140	<b>UK10</b> 134×160
15 906 <b>20 200</b>	11 417 <b>14 500</b>	11 811 <b>15 000</b>	12 047 <b>15 300</b>	12 441 <b>15 800</b>	12 126 <b>15 400</b>	12 441 <b>15 800</b>	12 835 <b>16 300</b>	12 677 <b>16 100</b>	12 913 <b>16 400</b>	17 008 <b>21 600</b>
15 906 <b>20 200</b>	11 417 <b>14 500</b>	11 811 <b>15 000</b>	12 047 <b>15 300</b>	12 441 <b>15 800</b>	12 126 <b>15 400</b>	12 441 <b>15 800</b>	12 835 <b>16 300</b>	12 677 <b>16 100</b>	12 913 <b>16 400</b>	17 008 <b>21 600</b>

 = A szállítási határidő 10 munkanap



## 6. Szellőztetési megoldások

---

Egészséges beltéri légállapot kialakítása **168**

---

VELUX intelligens szellőztetőrendszer **170**

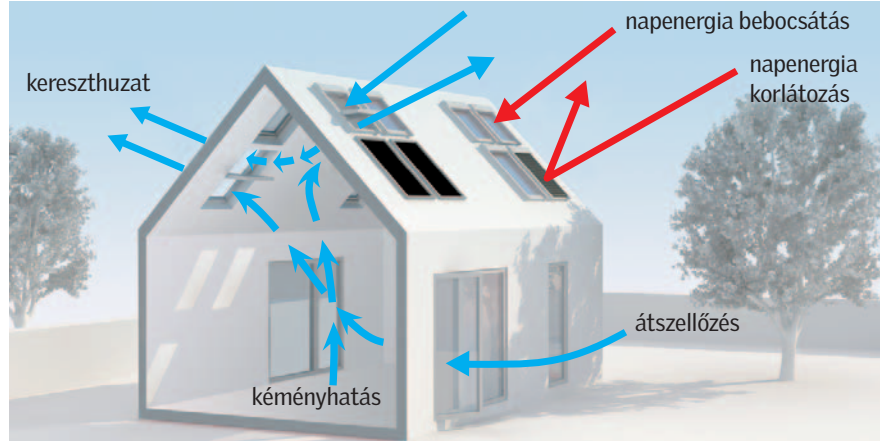
---



# Egészséges beltéri légállapot kialakítása

## Friss levegő mindenkor

Lakóterekben a jó közérzetet egyaránt meghatározza a levegő hőmérséklete, páratartalma és a friss, oxigéndús levegő jelenléte. A szellőzés tehát döntő tényező a lakás beltéri klímájának kialakításában. A levegő természetes cserélődése azt jelenti, hogy a nedvesség és a porszemek aktív módon kikerülnek a lakásból, így otthonunk mindig friss és hívogató lesz. Ismerkedjen meg a tetőtéri ablakok által biztosított szellőztetés különböző módjaival.



## Háttérszellőzés

A VELUX tetőtéri ablakainak egyik fontos alkotórésze a beépített szellőzőnyílás, amely teljesen természetes módon gondoskodik a helyiség szellőztetéséről, anélkül, hogy az ablakot kinyitnánk.

**A szellőzőnyílás használata fűtési időszakban nem ajánlott!**

## Légcserekapacitás (MSZ EN 13141-1 szerint)



Beépített szellőzőnyílás Standard (GZL, GLU) és Standard Plus (GLL, GLU) tetőtéri ablakok esetén

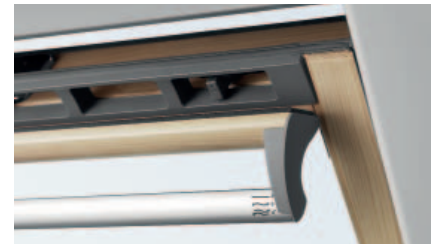
Ablak szélessége (cm)	Légcsere (l/s) 8 Pa mellett	Ekvivalens szellőző felület (mm <sup>2</sup> )
55	5,7	2600
66	6,9	3100
78	8,4	3700
94	10,2	4600
114	12,3	5600



Beépített résszellőző Standard (GZL B, GLU B) és Standard Plus (GLL B, GLU B) tetőtéri ablakok esetén tetőtéri ablakok esetén

Ablak szélessége (cm)	Légcsere (l/s) 8 Pa mellett
55	nem mérjük
66	4,5/6,1
78	4,5/6,1
94	4,5/6,1
114	nem mérjük

Első érték: kétfokozatú résszellőző egy oldalon nyitva.  
Második érték: kétfokozatú résszellőző mindkét oldalon nyitva



Beépített szellőzőnyílás GGL, GGU, GPL, GPU, GTL, GTU, 2-rétegű és 3-rétegű üvegezésű tetőtéri ablakok esetén

Ablak szélessége (cm)	Légcsere (l/s) 8 Pa mellett	Ekvivalens szellőző felület (mm <sup>2</sup> )
55	5,7	2600
66	6,9	3100
78	8,4	3700
94	10,2	4600
114	12,3	5600
134	14,5	6600

62-es és 82-es üvegezésű, valamint füstelvezető tetőtéri ablakok, GDL tetőterkély, GEL tetőterasz, GXL és GXU tetőkijárat esetén a szellőzőnyílás kapacitását nem mérjük.



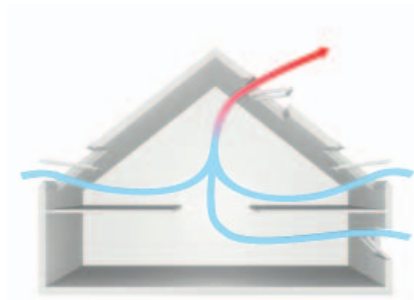
### Kereszthuzat

A különböző tetősíkokon található ablakok egyidejű kinyitásával és a természetes légmozgások kihasználásával rövid idő alatt hatékonyan szellőztethet a szobában.



### Kéményhatás

A házat néhány perc alatt teljesen át lehet szellőztetni az ún. kéményhatás segítségével. Nyissa meg a tetőtéri ablakot és az egyik homlokzati ablakot, és a levegő egy szempillantás alatt kicserélődik. A ház megtartja a melegét, mivel a hőenergiát általában az építmény anyagai eltárolják.



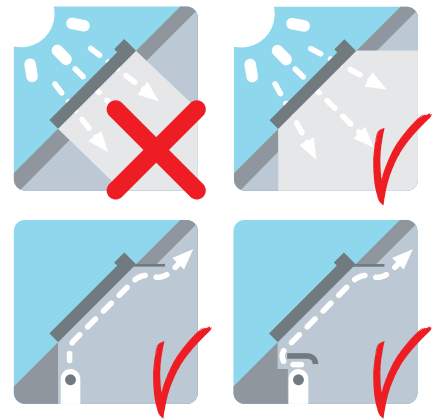
### Rendszeres szellőztetés

Télen az ablak gyakori, rövid idejű (5-10 perces) kinyitásával a meleg levegő hidegebb friss levegőre cserélődik, olyan gyorsan, hogy a hőenergia nem szökik ki, és a beérkezett külső levegő hamar szobahőmérsékletűre emelkedik. A meleg és a hideg levegő cseréjével járó energiavesztéset nagyrészt az az energia fedezi, amelyet az ablaknak köszönhetően nyerünk.

### Páramentesítés

Közismert, hogy minden emberi tevékenység több-kevesebb mennyiségű páratermeléssel jár. Az életvitel (emberi kipárolgatás), valamint a vizes helyiségekben zajló közvetlen páratermelő tevékenység (főzés, mosogatás, zuhanyozás, stb.) következtében egy 3-4 tagú család esetén a napi páratermelés elérheti akár a 10-15 litert is. A pára nem tud távozni a jól szigetelt és zárt otthonokból, és elsőként a lakás leghidegebb felületein (az ablaküvegen a sarkokban) csapódik le. A páralecsapódás (és az általa okozott károk) elkerülése érdekében mérje rendszeresen a levegő páratartalmát (35-55% közötti nedvességtartalom az egészséges) és gondoskodjon a páramentesítésről.

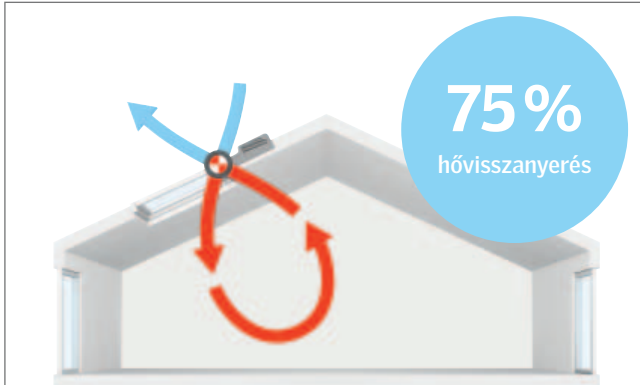
- Szellőztessen rendszeresen! Egy jól hőszigetelt és zárt házban kétóránként 5 perces kereszthuzat az ajánlott.
- Helyezze a fűtőtestet közvetlenül az ablak alá! A helyesen kialakított belső burkolat lehetővé teszi, hogy a felszálló meleg levegő megakadályozza a páralecsapódást. (Ha az ablak alá könyöklő kerül, ügyelni kell arra, hogy a könyöklő és a belső burkolat között rést alakítsanak ki, mely a felszálló meleg levegőt az üveg felé tereli.)



Ha az ablak alatt függőlegesen, az ablak felett vízszintesen készül el a belső burkolat, több fény jut a helyiségbe. Ráadásul az ablakszárnyat teljesen át tudja fordítani, és a külső üveg felületét kényelmesen meg tudja tisztítani.

# VELUX intelligens szellőztetőrendszer

Szellőztessen egyszerűen és hatékonyan a felmelegített friss levegővel



Egy helyiség szellőztetője a több friss levegőért és jobb lakókomfortért. Rendszerint egy szellőztető elegendő egy helyiségbe, hogy a lakóegységet megfelelően átszellőztesse.

Mindegy, hogy felújítás vagy új építés, a VELUX intelligens szellőztetőrendszer a szükséges minimális levegőcseréről felhasználó-függetlenül és energiahatékonyan gondoskodik minden időjárási körülmény esetén. A helyiségenként felszerelt hővisszanyerő ablakszellőztető kézi működtetésű VELUX tetőtéri ablakokhoz a tökéletes megoldás.

## Megengedett tetőhajlásszög



20°–60°

## Jellemzők

- Decentralizált szellőztetés forradalmian új hővisszanyerő funkcióval a nagyobb energiahatékonyságért
- Folyamatos légcserével egészséges beltéri klímát teremt felhasználó-függetlenül
- 75% fölötti hővisszanyerési arány
- Optimális beltéri páratartalom
- Huzatmentes friss levegő ablaknyitás nélkül
- A légcseré az egyéni igényeknek megfelelően szabályozható
- A beépített levegőszűrőn keresztül szűrt friss levegő
- A ventilátor belülről nem látszik
- Nagyon halk működés (14 dB) még a legmagasabb fokozatban is, ezért ideális hálószobákba
- Jó hangszigetelés a nyitott szellőzőklappni mellett is
- Gyorsan és könnyen felszerelhető az MK, PK és SK méretű, kézi működtetésű billenő VELUX tetőtéri ablakok beépítésekor
- Tökéletesen illeszkedik a VELUX tetőtéri ablakokhoz
- Csatlakoztatás után azonnal üzemkész
- Belülről nem látható

## Kompatibilitás

- 2014 után gyártott VELUX tetőtéri ablakokhoz
- Kézi működtetésű billenő VELUX tetőtéri ablakok (GZL, GLL, GLU, GGL, GGU)
- Burkolókeretek: EDZ, EDW, EDS
- VELUX INTEGRA® elektromos és napelemes redőny és VELUX INTEGRA® elektromos és napelemes külső hővédő roló
- Kézi, elektromos és napelemes működtetésű belső VELUX árnyékolók
- Egymás mellett beépített tetőtéri ablakok esetén min. 100 mm toktávolság szükséges

## Használat és karbantartás



### Egyszerű használat

Az ablakokba integrált egységek köszönhetően egyszerű a használata. A légáramszabályzó gomb segítségével kiválasztható a megfelelő szellőztetési szint. Kényelmes használatával mindennap friss beltéri levegőt biztosít.



### Könnyű karbantartás

A szűrőfiltert az ablakszárnyat kinyitva egy kézmozdulattal kicserélheti és a tisztaságát egy jelzőlámpa révén rendszeresen ellenőrizheti. Így folyamatosan biztosíthatja az egészséges beltéri klímát. Az egyszerű működtetés és karbantartás könnyen beépül a mindennapokba.

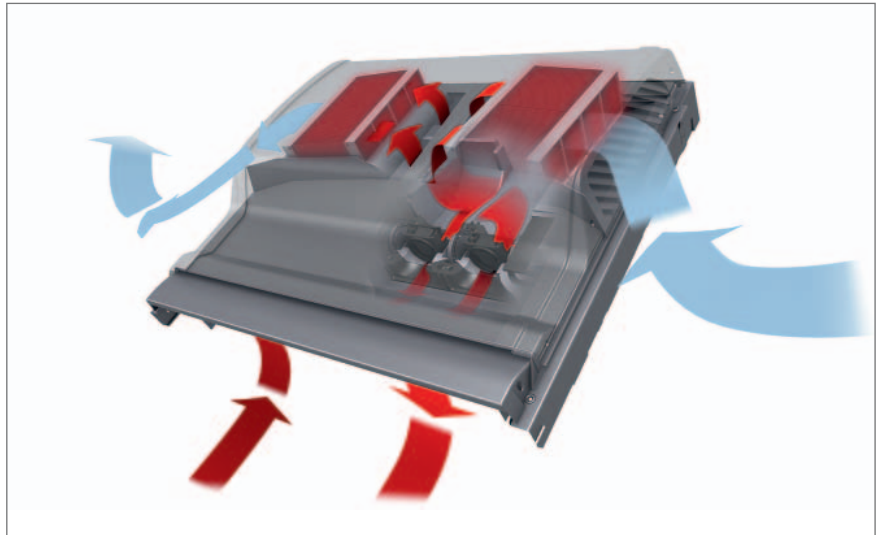
☐ = A szállítási határidő 10 munkanap

Ajánlott fogyasztói árak Ft-ban  
vékony = áfa nélkül, vastag = 27% áfával

Tetőtéri ablak méretkód Tetőtéri ablak tokkülmérete (cm)	MK04 78×98	MK06 78×118	MK08 78×140	MK10 78×160	PK04 94×98	PK06 94×118	PK08 94×140	PK10 94×160	SK06 114×118	SK08 114×140	SK10 114×160	
<b>ZOV Intelligens szellőztetőrendszer</b>	220 787 <b>280 400</b>				241 654 <b>306 900</b>				258 661 <b>328 500</b>			

## Hogyan működik a VELUX intelligens szellőztetőrendszer?

A VELUX intelligens szellőztetőrendszer két különálló csatornával működik. Mind-egyik csatornában található egy felváltva működő ventilátor és egy hővisszanyerő. Az egyik csatorna a párás meleg beltéri levegőt beszívja és a szabadba továbbítja. A meleg levegő a hővisszanyerőn áthaladva a hőtároló elemben eltárolódik. Eközben a másik csatornán keresztül érkező hideg külső levegőt a hővisszanyerő a tárolt hőenergiát felhasználva előmelegíti, majd a ventilátor a helyiségbe fújja. Percenként a két légcső szerepet cserél.



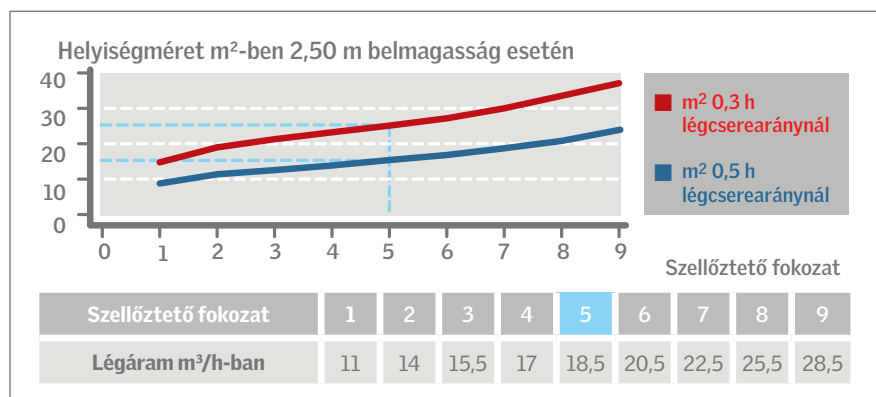
**Energiafelhasználás:**  
Átlagosan csak 0,18 W/(m<sup>3</sup>/h); éves szinten 26 kWh 5-ös fokozat használata esetén



**Hangszigetelés:**  
R<sub>w</sub> (dB) nyitott szellőzőklappni esetén: Az ablaküveg típusától függően 30-34 dB

## A megfelelő szellőztetőfokozat beállítása

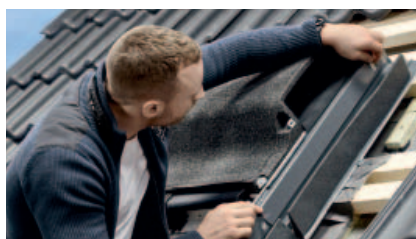
A lenti tervezési segítség megmutatja, melyik szellőztetőfokozatot kell beállítani 0,3/h ill. 0,5/h légcserearányhoz a helyiség méretétől függően.



## Egyszerű beépítés – akár egyedül is felszerelhető



1. A VELUX tetőtéri ablakot építse be a felső lemezborításig. A felső lemezborítás helyére szerelje fel a VELUX intelligens szellőztetőegységet az ablak fölé.



2. A VELUX intelligens szellőztetőegységet csavarozza a tetőléchez. A beépítéshez a tetőszerkezetet nem kell átfúrni. Az ablak burkolókeretét húzza ki, hogy az teljes hosszában lefedje a VELUX intelligens szellőztetőegységet.



3. Helyezze fel a VELUX intelligens szellőztetés fedelét, majd a borítást, végül a tetőcserepeket.



**5**  
ÉV  
GARANCIA



## 7. VELUX redőnyök

---

VELUX redőnyök – funkció és  
forma tökéletessége **175**

---

SHL átforduló redőny **176**

---

VELUX INTEGRA® SML elektromos redőny **178**

---

VELUX INTEGRA® SSL napelemes redőny **180**

---







# VELUX redőnyök – funkció és forma tökéletessége

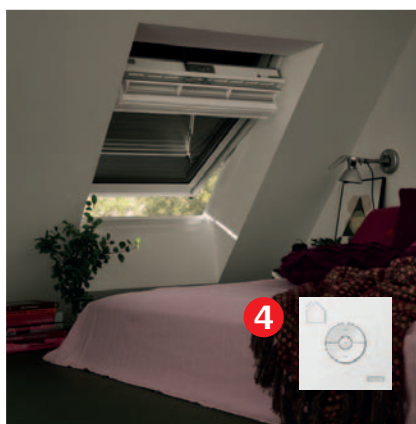


## A termék előnyei

- Akár 94%<sup>1)</sup>-kal csökkenti a besugárzó hőt
- Teljes besötétítés minden napszakban
- Magasfokú hőszigetelő képesség
- Fény-, zaj- és betörésvédelem
- Harmonikusan illeszkedik a tetőbe
- Belülről szerelhető<sup>2)</sup>
- Kiegészítővel tovább bővíthető (kivéve SHL)
- Sokoldalúan kombinálható más VELUX belső árnyékolókkal

## Jó tanács

- Szerelési videó a [www.velux.hu/szakembereknek](http://www.velux.hu/szakembereknek) oldalon
- Redőny nem szerelhető fel az alábbi esetekben:
  - GDL, GEL, GXL, GXU ablakokra
  - GVK, GVT tetőkibúvókra
  - lapostetős ablakokra
  - GIR, GID, GIV kiegészítő ablakelemekkel történő összeépítés esetén
  - EB- iker-burkolókerettel történő beépítés esetén
  - VFE/VFA/VFB térdfalablakkal történő összeépítés esetén, ha az ablakok közötti távolság 1,8 cm
- A redőny fölé a tetőbe hófogó rács vagy hóvágó felszerelése szükséges.
- SHL redőny nem szerelhető fel 1992-2003 között gyártott ablakokra



### 1 Legjobb funkcionalitás

A VELUX redőnyöket úgy alkottuk meg, hogy zökkenőmentesen és megbízhatóan működjenek. Mindegy, hogy esik, tikkasztó a forróság vagy éppen erősen havazik. A VELUX redőny szabadalmazott meghajtó mechanizmusának köszönhetően szinte minden időjárási körülmény esetén fel-, ill. lehúzható (kivéve SHL).

### 2 Viharálló alumínium

A PUR habbal kitöltött lamellák ellenálló alumíniumból készülnek és ezáltal bármely időjárás esetén optimális védelmet nyújtanak.

### 3 Az ablak optimális használata

A VELUX redőnyöket közvetlenül a VELUX tetőtéri ablakokra kell felszerelni. Ez azt jelenti, hogy az ablak a rászerezelt redőnnyel is gond nélkül nyitható.

### 4 Komfort érintésre

Minden VELUX INTEGRA® elektromos és napelemes redőny távvezérlésű. A VELUX INTEGRA® kapcsolóval (akár falra is szerelhető) egyszerűen használhatja.

### 5 Utólag is egyszerűen felszerelhető

A VELUX redőny tökéletesen illeszkedik a tetőtéri ablakra. Felszerelése egyszerű, belülről könnyen és gyorsan elvégezhető.

### 6 Kimagasló dizájn

A redőnyök lekerekített formavilágukkal harmonikus látványt nyújtanak a tetőn.

<sup>1)</sup> A VELUX redőnyök és hővédő árnyékolók hővédelmi funkciója függ az üvegezéstől. Az EN ISO 12567-2, EN13363-2 és ISO 15099 szabványok egyikének megfelelő eljárással számították ki, az ablakon át besugárzott hőre vonatkozó. A feltüntetett érték a 2014-től forgalmazott tetőtéri ablakokra vonatkozik.

<sup>2)</sup> A VELUX Cégcsoport javaslata, hogy a redőnyt szakemberrel építtessék be.



## SHL átforduló redőny



## A termék előnyei

- Hővédelem nyáron – a besugárzó hő akár 94%-át<sup>1)</sup> szűri ki megelőzve az eléri az üvegfelületet, így legalább 6 fokkal lehet hűvösebb a belső térben
- Télen extra hőszigetelést jelent, a fűtési energia a lakótérben marad
- Teljes fényzárást biztosít, nincs fénybeszűrődés
- Tompítja az eső, jégeső zavaró kopogását
- Megnehezíti az illetéktelen behatolást lehúzott állapotban
- Védi az ablakot a szélsőséges időjárás viszontagságaitól (pl. jégeső)
- Megóvja a privátszférát a kíváncsi tekintetektől
- Könnyen, gyorsan beépíthető – 1 óra alatt
- Belülről és kívülről is felszerelhető<sup>2)</sup>
- A redőny az ablak tokján helyezkedik el, ennek köszönhetően az ablak akadálytalan nyitása és a szárny átfordítása (pl. tisztításhoz) lehetséges
- A redőny leeresztett állapotában is lehetőség van az ablak – korlátozott mértékben történő – megnyitására
- Festett alumínium lamellák, habosított poliuretánnal töltve (freont nem tartalmaz)
- A lamellák között fekete gumipántok



Sötétszürke, 0000-s kivitel: a lamellák és az átmeneti lemezek anyaga szürkére festett alumínium, a szürke felső tok a fekete csíkokkal műanyag (NSC S 7500-N).

## Ajánlott fogyasztói árak Ft-ban

vékony = áfa nélkül, vastag = 27% áfával

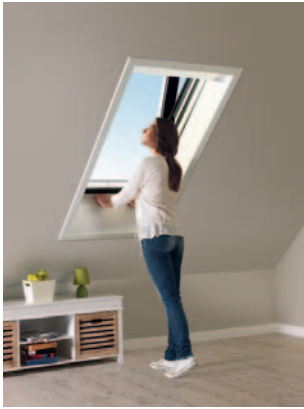
2014-től	CK02	CK04	CK06	FK04	FK06	FK08	MK04	MK06	MK08	MK10
Árnyékoló kódok	CK02	CK04	CK06	FK04	FK06	FK08	MK04	MK06	MK08	MK10
2003-2014	C02	C04	C06	F04	F06	F08	M04	M06	M08	M10
Árnyékoló kódok	CK02	CK04	CK06	FK04	FK06	FK08	MK04	MK06	MK08	MK10
<b>SHL<sup>3)</sup></b> Kézi átforduló redőny	56 614 <b>71 900</b>	60 000 <b>76 200</b>	61 969 <b>78 700</b>	61 969 <b>78 700</b>	64 724 <b>82 200</b>	67 402 <b>85 600</b>	64 016 <b>81 300</b>	67 402 <b>85 600</b>	70 787 <b>89 900</b>	74 094 <b>94 100</b>

<sup>1)</sup> A VELUX redőnyök és hővédő árnyékolók hővédelmi funkciója függ az üvegezéstől. Az EN ISO 12567-2, EN 13363-2 és ISO 15099 szabványok egyikének megfelelő eljárással számították ki, az ablakon át besugárzott hőre vonatkozóan. A feltüntetett érték a 2014-től forgalmazott tetőtéri ablakokra vonatkozik.

<sup>2)</sup> A VELUX Cégcsoport javaslata, hogy a redőnyt szakemberrel építsék be.

<sup>3)</sup> SHL redőny csak a 2003-2014 között forgalmazott, illetve az Új Generációs kézzel elérhető magasságú, felső kilincses tetőtéri ablakokra szerelhető fel. MK12 méretben nem kapható.

## Kézi mozgatás



Minimális távolságok ablak-kombinációk esetében:  
Egymás mellett min. 100 mm,  
egymás felett min. 250 mm

A redőny fel- és lehúzásához az ablakszárnyat teljesen (180 fokban) körbe kell fordítani, amíg a szárnyra automatikusan ráakad a redőnyfalást vagy a szárnyról leakad a redőnyfalást. Ha az ablak nyitva van, a redőnyfalást az ablak nyitási szögéhez képest eltérő módon feszül ki az ablak felett.

Amennyiben a redőnyfalást felületén víz vagy hó gyűlik össze, felhúzáskor a nedveség a lakásba juthat.

## Tetőhajlás

- 15° - 85°

## Felhasználási terület

- Kézzel elérhető magasságba épített kézi működtetésű tetőtéri ablakokra utólag felszerelhető
- SHL redőny csak a 2003-2014 között forgalmazott, illetve az Új Generációs kézzel elérhető magasságú, felső kilincses tetőtéri ablakokra szerelhető fel. MK12 méretben nem kapható.
- SHL redőny nem szerelhető fel az alsó kilincses (GZL B, GLL B, GLU B) és az utólag, kiegészítő alsó kilincsel (ZZZ 181K/K1/K2) ellátott GZL, GLL és GLU tetőtéri ablakokra.

## Kompatibilitás

- Minden belül elhelyezkedő VELUX árnyékoló termékkel kombinálható. A belül elhelyezkedő napelemes termékek hatékonyságának csökkenéséhez vezet
- Nem szerelhető fel VELUX MHL, MML vagy MSL árnyékolóval együtt

PK04	PK06	PK08	PK10	SK06	SK08	SK10	UK04	UK08	UK10
PK04	PK06	PK08	PK10	SK06	SK08	SK10	UK04	UK08	UK10
P04	P06	P08	P10	S06	S08	S10	U04	U08	U10
PK04	PK06	PK08	PK10	SK06	SK08	SK10	UK04	UK08	UK10
69 370	72 756	76 850	80 866	78 189	83 543	87 559	77 480	90 315	97 008
<b>88 100</b>	<b>92 400</b>	<b>97 600</b>	<b>102 700</b>	<b>99 300</b>	<b>106 100</b>	<b>111 200</b>	<b>98 400</b>	<b>114 700</b>	<b>123 200</b>

☐ = A szállítási határidő 2 munkanap  
 ◻ = A szállítási határidő 10 munkanap

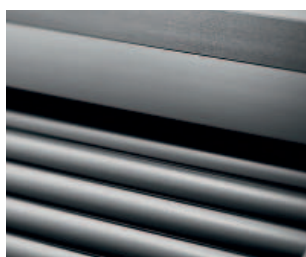
# VELUX INTEGRA® SML elektromos redőny



Kompatibilis io-homecontrol® termékekkel és a VELUX ACTIVE beltéri klíma szabályozóval – az egészséges és automatizált otthonokért. Lásd 232. oldal.

## A termék előnyei

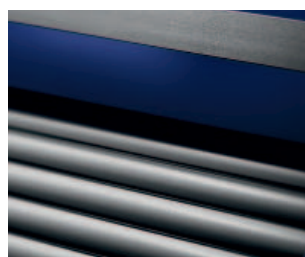
- Hővédelem nyáron – a besugárzó hő akár 94%-át<sup>1)</sup> szűri ki mielőtt az eléri az üvegfelületet, így legalább 6 fokkal lehet hűvösebb a belső térben
- Télen extra hőszigetelést jelent, a fűtési energia a lakótérben marad
- Teljes fényzárást biztosít, nincs fénybeszűrődés
- Tompítja az eső, jégeső zavaró kopogását
- Megnehezíti az illetéktelen behatolást lehúzott állapotban
- Védi az ablakot a szélsőséges időjárás viszontagságaitól (pl. jégeső)
- Megóvja a privátszférát a kíváncsi tekintetektől
- Könnyen, gyorsan beépíthető – 1 óra alatt
- Belülről és kívülről is felszerelhető<sup>2)</sup>
- Bármilyen pozícióban megállítható
- A redőny az ablak tokján helyezkedik el, ennek köszönhetően az ablak akadálytalan nyitása és a szárny átfordítása (pl. tisztítás-hoz) lehetséges
- A redőny leeresztett állapotában is lehetőség van az ablak – korlátozott mértékben történő – megnyitására
- Motorral és VELUX INTEGRA® kapcsolóval (akár falra is szerelhető) együtt szállítjuk<sup>3)</sup>
- Festett alumínium lamellák, habosított poliuretánnal töltve (freont nem tartalmaz)
- A lamellák között fekete gumipántok
- VELUX INTEGRA® GPU elektromos felnyíló tetőtéri ablakra nem szerelhető fel, kérje árajánlatunkat az SMH redőnyre



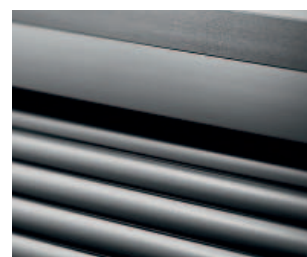
Sötétszürke, 0000-s kivitel: a lamellák és az átmeneti lemezek anyaga szürkére festett alumínium, a szürke felső tok a fekete csíkokkal műanyag (NSC 7500-N).



Világosszürke, 0700-as kivitel: a lamellák és az átmeneti lemezek achátszürkére festett alumíniumból (RAL 7038), a többi: mint a 0000-s kivitelnél.  
**Kérje árajánlatunkat!**



Színes alumínium, 0800-as kivitel: a redőnytok, az oldalsó vezetősínek és az alsó takarólemez RAL vagy NCS árnyalatra festve. A többi: mint a 0000-s kivitelnél.  
**Kérje árajánlatunkat!**



Vörösréz, 0100-as kivitel: az átmeneti lemezek és az alsó profil vörösrézből, a többi mint a 0000-s kivitelnél.  
**Kérje árajánlatunkat!**

## Ajánlott fogyasztói árak Ft-ban

vékony = áfa nélkül, vastag = 27% áfával

2014-től		CK02	CK04	CK06	FK04	FK06	FK08	MK04	MK06	MK08	MK10
Árnyékoló kódok		CK02	CK04	CK06	FK04	FK06	FK08	MK04	MK06	MK08	MK10
2003-2014		C02	C04	C06	F04	F06	F08	M04	M06	M08	M10
Árnyékoló kódok		CK02	CK04	CK06	FK04	FK06	FK08	MK04	MK06	MK08	MK10
1992-2003		102	104	106		206		304	306	308	310
Árnyékoló kódok		CK02	CK04	CK06		FK06		MK04	MK06	MK08	MK10
SML <sup>3)</sup> Elektromos redőny		68 189 <b>86 600</b>	72 283 <b>91 800</b>	74 724 <b>94 900</b>	74 724 <b>94 900</b>	77 953 <b>99 000</b>	81 181 <b>103 100</b>	77 087 <b>97 900</b>	81 181 <b>103 100</b>	85 276 <b>108 300</b>	89 291 <b>113 400</b>

<sup>1)</sup> A VELUX redőnyök és hővédő árnyékolók hővédelmi funkciója függ az üvegezéstől. Az EN ISO 12567-2, EN 13363-2 és ISO 15099 szabványok egyikének megfelelő eljárással számították ki, az ablakon át besugárzott hőre vonatkozóan. A feltüntetett érték a 2014-től forgalmazott tetőtéri ablakokra vonatkozik.

<sup>2)</sup> A VELUX Cégcsoport javaslata, hogy a redőnyt szakemberrel építtessék be.

<sup>3)</sup> Az SML elektromos redőny működéséhez a KUX 110 transzformátort és vezérlőegységet is meg kell vásárolni (kivéve, ha INTEGRA® ablakra kerül).



## Vezeték nélküli irányítás



Kézi működtetésű tetőtéri ablakra csatlakoztatáskor VELUX INTEGRA® KUX 110 transzformátorra és vezérlőegységre is szüksége lesz.

Minden ablakmérethez

**KUX 110** Transzformátor és vezérlőegység Új és Előző Generációhoz 27 795 **35 300**



A VELUX INTEGRA® elektromos redőny csomagolása a KLI 313 kapcsolót tartalmazza (akár falra is szerelhető). A redőnyt és a kapcsolót a gyártás során összehangoljuk, így a felszereléskor nincs szükség konfigurálásra. További részletek a [224.](#) oldalon.



Minimális távolságok ablakkombinációk esetében: Egy más mellett min. 100 mm, egymás felett min. 250 mm



A redőnybe épített biztonsági szerkezet megvédi a meghajtó alkatrészeket, ha a redőny működtetését fagyott jég, hó vagy bármilyen más akadályozza. Megakadályozza a motorvédelem, ami megakadályozza a további távvezérlésű mozgatót és ezáltal a redőny esetleges sérülését.

## Tetőhajlás

- 15° – 85°

## Felhasználási terület

- Ideálisan kombinálható VELUX INTEGRA® elektromos ablakokkal.
- Kézi működtetésű tetőtéri ablakokra utólag felszerelhető, ebben az esetben a VELUX INTEGRA® KUX 110 transzformátor és vezérlőegység megvásárlása szükséges.

## Kompatibilitás

- Minden belül elhelyezkedő VELUX árnyékoló termékkel kombinálható. A belül elhelyezkedő napelemes termékek hatékonyságának csökkenéséhez vezet
- Nem szerelhető fel VELUX MHL, MML vagy MSL árnyékolóval együtt
- Ha tetőtéri ablakot GIL, GIU kiegészítő ablakelemmel építettek össze, akkor az SML elektromos redőny felszerelése nem lehetséges. Ilyen esetben az SMG redőnyre van szükség. **Kérje árajánlatunkat!**

## Műszaki részletek

- Energiaellátás: 24 V DC, VELUX INTEGRA® GGU/GGL elektromos ablakokkal vagy VELUX INTEGRA® irányítási rendszerrel kombinálva
- Csatlakoztatás: Az SML redőnyt 45 cm hosszú motorvezetéssel szállítjuk, amely közvetlenül csatlakoztatható a VELUX INTEGRA® GGU/GGL elektromos ablak csatlakozódobozához.
- Az SML redőny külön irányítási rendszerre (KUX 110) is csatlakoztatható. E célból a VELUX irányítási rendszert kapocssal ellátott, 8 m hosszú (2×0,75 mm<sup>2</sup>) hosszabbítóvezetéssel szállítjuk.

☐ = A szállítási határidő 2 munkanap  
 ◻ = A szállítási határidő 10 munkanap  
 ◻ = A szállítási határidő 15 munkanap

MK12	PK04	PK06	PK08	PK10	SK06	SK08	SK10	UK04	UK08	UK10
MK12	PK04	PK06	PK08	PK10	SK06	SK08	SK10	UK04	UK08	UK10
M12	P04	P06	P08	P10	S06	S08	S10	U04	U08	U10
MK12	PK04	PK06	PK08	PK10	SK06	SK08	SK10	UK04	UK08	UK10
312	404	406	408	410	606	608	610		808	810
MK12	PK04	PK06	PK08	PK10	SK06	SK08	SK10		UK08	UK10
101 496	83 622	87 638	92 520	97 402	94 173	100 630	105 512	93 386	108 819	116 929
<b>128 900</b>	<b>106 200</b>	<b>111 300</b>	<b>117 500</b>	<b>123 700</b>	<b>119 600</b>	<b>127 800</b>	<b>134 000</b>	<b>118 600</b>	<b>138 200</b>	<b>148 500</b>

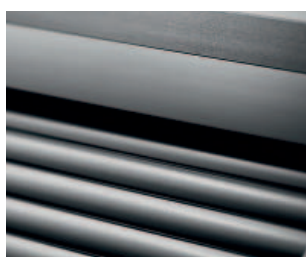
# VELUX INTEGRA® SSL napelemes redőny



Kompatibilis io-homecontrol® termékekkel és a VELUX ACTIVE beltéri klíma szabályozóval – az egészséges és automatizált otthonokért. Lásd 232. oldal.

## A termék előnyei

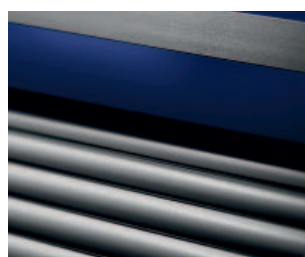
- Hővédelem nyáron – a besugárzó hő 94%-át<sup>1)</sup> szűri ki mielőtt az eléri az üvegfelületet, így legalább 6 fokkal lehet hűvösebb a belső térben
- Télén extra hőszigetelést jelent, a fűtési energia a lakótérben marad
- Teljes fényzárást biztosít, nincs fénybeszűrődés
- Tompítja az eső, jégeső zavaró kopogását
- Megnehezíti az illetéktelen behatolást lehúzott állapotban
- Védi az ablakot a szélsőséges időjárás viszontagságaitól (pl. jégeső)
- Megóvja a privátszférát a kíváncsi tekintetektől
- Könnyen, gyorsan beépíthető – 1 óra alatt
- Ideális utólagos felszerelésre
- Belülről és kívülről is felszerelhető<sup>2)</sup>
- Egyszerű nyitás és zárás VELUX INTEGRA® (akár falra is szerelhető) kapcsolóval
- Bármilyen pozícióban megállítható
- A redőny az ablak tokján helyezkedik el, ennek köszönhetően az ablak akadálytalan nyitása és a szárny átfordítása (pl. tisztításhoz) lehetséges
- A redőny leeresztett állapotában is lehetőség van az ablak – korlátozott mértékben történő – megnyitására
- Festett alumínium lamellák, habosított poliuretánnal töltve (freont nem tartalmaz)
- A lamellák között fekete gumipántok



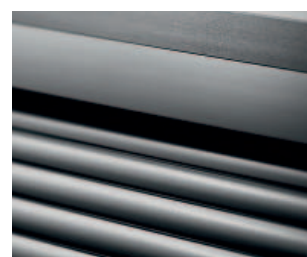
Sötétszürke, 0000-s kivitel: a lamellák és az átmeneti lemezek anyaga szürkére festett alumínium, a szürke felső tok a fekete csíkokkal műanyag (NSC S 7500-N).



Világosszürke, 0700-as kivitel: a lamellák és az átmeneti lemezek achátszürkére festett alumíniumból (RAL 7038), a többi: mint a 0000-s kivitelnél. **Kérje árajánlatunkat!**



Színes alumínium, 0800-as kivitel: a redőnytok, az oldalsó vezetősínek és az alsó takarólemez RAL vagy NCS árnyalatra festve. A többi: mint a 0000-s kivitelnél. **Kérje árajánlatunkat!**



Vörösréz, 0100-as kivitel: az átmeneti lemezek és az alsó profil vörösrézből, a többi mint a 0000-s kivitelnél. **Kérje árajánlatunkat!**

## Ajánlott fogyasztói árak Ft-ban

vékony = áfa nélkül, vastag = 27% áfával

2014-től		CK02	CK04	CK06	FK04	FK06	FK08	MK04	MK06	MK08	MK10
Árnyékoló kódok		CK02	CK04	CK06	FK04	FK06	FK08	MK04	MK06	MK08	MK10
2003-2014		C02	C04	C06	F04	F06	F08	M04	M06	M08	M10
Árnyékoló kódok		CK02	CK04	CK06	FK04	FK06	FK08	MK04	MK06	MK08	MK10
1992-2003		102	104	106		206		304	306	308	310
Árnyékoló kódok		CK02	CK04	CK06		FK06		MK04	MK06	MK08	MK10
<b>SSL</b>	Napelemes redőny	107 717 <b>136 800</b>	114 173 <b>145 000</b>	118 032 <b>149 900</b>	118 032 <b>149 900</b>	123 150 <b>156 400</b>	128 268 <b>162 900</b>	121 890 <b>154 800</b>	128 268 <b>162 900</b>	134 646 <b>171 000</b>	141 102 <b>179 200</b>

<sup>1)</sup> A VELUX redőnyök és hővédő árnyékolók hővédelmi funkciója függ az üvegezéstől. Az EN ISO 12567-2, EN 13363-2 és ISO 15099 szabványok egyikének megfelelő eljárással számították ki, az ablakon át besugárzott hőre vonatkozóan. A feltüntetett érték a 2014-től forgalmazott tetőtéri ablakokra vonatkozik.

<sup>2)</sup> A VELUX Cégcsoport javaslata, hogy a redőnyt szakemberrel építtessék be.

### Vezeték nélküli irányítás



A VELUX INTEGRA® napelemes redőny csomagolása a KLI 313 (akár falra is szerelhető) kapcsolót (funkció: nyitás/megállítás/zárás) tartalmazza. A redőnyt és a kapcsolót a gyártás során összehangoljuk, így a felszereléskor nincs szükség konfigurálásra. További részletek a [224.](#) oldalon.

A VELUX INTEGRA® napelemes redőny 2013-ig gyártott VELUX INTEGRA® ablakra szereléséhez a ZOZ 213, 2014-től gyártott VELUX INTEGRA® ablakra szereléséhez a ZOZ 213K adapterkészlet is szükséges.



### ZOZ 213/ZOZ 213K

9 843  
12 500



Minimális távolságok ablakkombinációk esetében: Egy más mellett min. 100 mm, egymás felett min. 250 mm



A redőny külső felületén elhelyezett napelem biztosítja a motor működését beépített akkumulátor segítségével. A napelemek még felhős égbolt esetén is folyamatosan töltődnek. A napelemek élettartama 10 év. A napelemek cseréje térítés ellenében lehetséges.

### Tetőhajlás

- 15° - 85°

### Felhasználási terület

- Ideális kézi működtetésű tetőtéri ablakok vezetékek nélküli utólagos beépítéséhez
- Felszerelhető VELUX INTEGRA® napelemes működtetésű ablakokra, MK04/MO4 mérettől
- CK-- és FK-- méretű VELUX INTEGRA ablakra szereléséhez a ZOZ 213K adapterkészlet is szükséges.

### Kompatibilitás

- Minden belül elhelyezkedő VELUX árnyékoló termékkel kombinálható. A belül elhelyezkedő napelemes termékek hatékonyságának csökkenéséhez vezet
- Nem szerelhető fel VELUX MHL, MML vagy MSL árnyékolóval együtt
- Ha tetőtéri ablakot GIL, GIU kiegészítő ablakelemmel építették össze, akkor az SSL elektromos redőny felszerelése nem lehetséges

### Műszaki részletek

- Nagy teljesítményű akkumulátor, 10,8 V DC, NiMH, VELUX típus
- Ez az akkumulátor tölti be az energiatároló szerepét, hogy a redőny a leggyengébb vagy hiányzó napsugárzás esetén (pl. éjjel) is működtethető legyen
- A teljesen feltöltött akkumulátor kapacitása kb. 100 redőnymozgatásra elegendő
- Felső tokba épített, fotovoltaiikus napelem
- Kivételes esetekben a VELUX INTEGRA® napelemes redőnyök működése korlátozott lehet. Például, ha a napelem folyamatosan árnyékban van vagy ha valamilyen okból a fény erősen limitált.

□ = A szállítási határidő 2 munkanap  
 □ = A szállítási határidő 10 munkanap  
 □ = A szállítási határidő 15 munkanap

MK12	PK04	PK06	PK08	PK10	SK06	SK08	SK10	UK04	UK08	UK10
MK12	PK04	PK06	PK08	PK10	SK06	SK08	SK10	UK04	UK08	UK10
M12	P04	P06	P08	P10	S06	S08	S10	U04	U08	U10
MK12	PK04	PK06	PK08	PK10	SK06	SK08	SK10	UK04	UK08	UK10
312	404	406	408	410	606	608	610		808	810
MK12	PK04	PK06	PK08	PK10	SK06	SK08	SK10		UK08	UK10
160 315	132 126	138 504	146 220	153 937	148 819	159 055	166 772	147 480	171 890	184 724
203 600	167 800	175 900	185 700	195 500	189 000	202 000	211 800	187 300	218 300	234 600



**3**  
ÉV  
GARANCIA



## 8. VELUX árnyékolók

---

VELUX komfortcsomagok **184**

---

Külső hővédő roló **186**

---

Roletta **188**

---

Fényzáró roló **192**

---

Reluxa **196**

---

Harmonikaroló **198**

---

Fényzáró energiaroló **200**

---

Római roló **202**

---

Szúnyogháló **204**

---

A megfelelő termék kiválasztása **206**

---

Árnyékolók, szúnyoghálók és redőnyök  
FVI tetőtéri ablakokra **208**

---

Árnyékoló kódok beazonosítása **211**

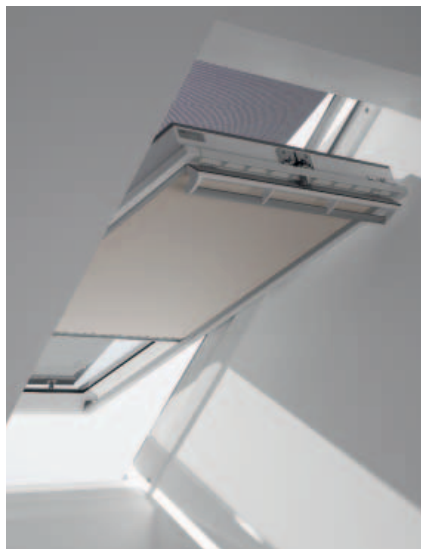
---

Távműködtetők **219**

---

# VELUX komfortcsomagok

Külső hővédő roló és belső árnyékoló 2 az 1-ben ajánlataink 10% pénzmegtakarítással



## A termék előnyei

- Kézi működtetésű árnyékolók kombinációja
- Az ablaküvegen kívül elhelyezkedő külső hővédő roló a megfelelő beltéri hőmérsékletért + belső fényzáró, sötétítő vagy fényszűrő árnyékoló a fény szabályozásért
- A fény és a hőmérséklet ideális szabályozásának eszközei éjjel és nappal
- Pár perc alatt felszerelhető az egyedi Pick&Click!™ rendszerrel
- Egyszerű használat

### Ajánlott fogyasztói árak Ft-ban

vékony = áfa nélkül, vastag = 27% áfával

2014-től	CK02	CK04	CK06	FK04	FK06	FK08	MK04	MK06	MK08	MK10	MK12
Árnyékoló kódok	CK00	CK00	CK00	FK00	FK00	FK00	MK00	MK00	MK00	MK00	MK12
2003-2014	C02	C04	C06	F04	F06	F08	M04	M06	M08	M10	M12
Árnyékoló kódok	CK00	CK00	CK00	FK00	FK00	FK00	MK00	MK00	MK00	MK00	MK12
1992-2003	102	104			206		304	306	308	310	312
Árnyékoló kódok	100	100			200		MK00	MK00	MK00	MK00	MK12
<b>ROZ<sup>2)</sup></b> Sötétítő kampós roletta + külső hővédő roló, standard színek (bézs, sötétkék)	16 795 <b>21 330</b>	16 795 <b>21 330</b>	16 795 <b>21 330</b>	19 701 <b>25 020</b>	19 701 <b>25 020</b>	19 701 <b>25 020</b>	21 827 <b>27 720</b>	21 827 <b>27 720</b>	21 827 <b>27 720</b>	21 827 <b>27 720</b>	21 827 <b>27 720</b>
<b>ROP</b> Kampós roletta + külső hővédő roló, standard színek (fehér, bézs, sötétkék)	14 740 <b>18 720</b>	14 740 <b>18 720</b>	14 740 <b>18 720</b>	17 220 <b>21 870</b>	17 220 <b>21 870</b>	17 220 <b>21 870</b>	19 134 <b>24 300</b>	19 134 <b>24 300</b>	19 134 <b>24 300</b>	19 134 <b>24 300</b>	19 134 <b>24 300</b>
2014-től	CK02	CK04	CK06	FK04	FK06	FK08	MK04	MK06	MK08	MK10	MK12
Árnyékoló kódok	CK02	CK04	CK06	FK04	FK06	FK08	MK04	MK06	MK08	MK10	MK12
2003-2014	C02	C04	C06	F04	F06	F08	M04	M06	M08	M10	M12
Árnyékoló kódok	C02	C04	C06	F04	F06	F08	M04	M06	M08	M10	M12
1992-2003	102	104			206		304	306	308	310	312
Árnyékoló kódok	102	104			206		M04	M06	M08	M10	M12
<b>DOP<sup>3)</sup></b> Fényzáró roló + külső hővédő roló, standard színek (szürke, fehér, bézs, sötétkék)	21 189 <b>26 910</b>	21 827 <b>27 720</b>	23 882 <b>30 330</b>	24 378 <b>30 960</b>	25 228 <b>32 040</b>	27 071 <b>34 380</b>	27 850 <b>35 370</b>	28 205 <b>35 820</b>	28 559 <b>36 270</b>	30 260 <b>38 430</b>	- -
<b>MHL +FHC</b> Fényzáró energiaroló + külső hővédő roló, standard színek	27 717 <b>35 200</b>	28 661 <b>36 400</b>	31 654 <b>40 200</b>	31 811 <b>40 400</b>	33 071 <b>42 000</b>	35 748 <b>45 400</b>	36 457 <b>46 300</b>	37 008 <b>47 000</b>	37 480 <b>47 600</b>	39 921 <b>50 700</b>	44 567 <b>56 600</b>
<b>MHL +FHC</b> Fényzáró energiaroló + külső hővédő roló, prémium színek	30 394 <b>38 600</b>	31 339 <b>39 800</b>	34 331 <b>43 600</b>	34 488 <b>43 800</b>	35 748 <b>45 400</b>	38 425 <b>48 800</b>	39 134 <b>49 700</b>	39 685 <b>50 400</b>	40 157 <b>51 000</b>	42 598 <b>54 100</b>	47 244 <b>60 000</b>

<sup>1)</sup> Kézi távműködtetők a belső árnyékolókhöz a 219. oldalon.

<sup>2)</sup> ROZ árnyékolócsomag 102, 104 és 206 méretű tetőtéri ablakokra nem kapható.

<sup>3)</sup> A DOP árnyékolócsomag 102, 104, 206, C02 és F08 méretben 10 munkanapos.





**-10%**

**Hővédelem és fényszűrés (ROP)**  
**MHL külső hővédő roló + RHL kampós roletta**  
 ■ Hatékony védelem a besugárzó hővel és vakító fényvel szemben  
 ■ Három színben



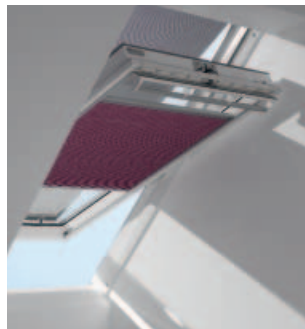
**-10%**

**Hővédelem és sötétítés (ROZ)**  
**MHL külső hővédő roló + RHZ sötétítő kampós roletta**  
 ■ Hatékony védelem a besugárzó hővel és vakító fényvel szemben  
 ■ Két színben



**-10%**

**Hővédelem és teljes fényzárás (DOP)**  
**MHL külső hővédő roló + DKL fényzáró roló**  
 ■ Hatékony védelem a besugárzó hővel szemben és optimális fényzárás  
 ■ Négy színben



**Hővédelem és teljes fényzárás**  
**MHL külső hővédő roló + FHC fényzáró energiroló**  
 ■ Hatékony védelem a besugárzó hővel szemben és szabadon állítható fényzáró felület  
 ■ Télen extra hőszigetelés a méhsejt formát képező pliszéknek köszönhetően  
 ■ 12 színben

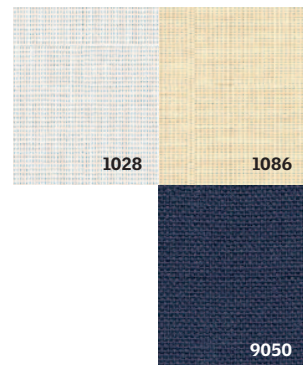
Színek a 201. oldalon.

□ = A szállítási határidő 2 munkanap  
 □ = A szállítási határidő 10 munkanap  
 □ = A szállítási határidő 13 munkanap

MHL külső hővédő roló



RHL kampós roletta fehér bézs sötétkék



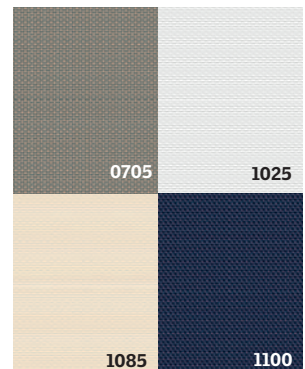
	406	408	410	606	608	610		808	810
PK04	PK06	PK08	PK10	SK06	SK08	SK10	UK04	UK08	UK10
PK00	PK00	PK00	PK00	SK00	SK00	SK00	UK00	UK00	UK00
P04	P06	P08	P10	S06	S08	S10	U04	U08	U10
PK00	PK00	PK00	PK00	SK00	SK00	SK00	UK00	UK00	UK00
	PK00	PK00	PK00	SK00	SK00	SK00		UK00	UK00
	25 299	25 299	25 299	28 205	28 205	28 205	30 614	30 614	30 614
	<b>32 130</b>	<b>32 130</b>	<b>32 130</b>	<b>35 820</b>	<b>35 820</b>	<b>35 820</b>	<b>38 880</b>	<b>38 880</b>	<b>38 880</b>
	22 181	22 181	22 181	24 732	24 732	24 732	26 858	26 858	26 858
	<b>28 170</b>	<b>28 170</b>	<b>28 170</b>	<b>31 410</b>	<b>31 410</b>	<b>31 410</b>	<b>34 110</b>	<b>34 110</b>	<b>34 110</b>

RHZ sötétítő kampós roletta bézs sötétkék



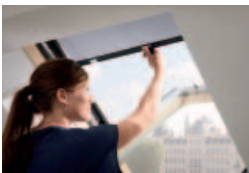
	406	408	410	606	608	610		808	810
PK04	PK06	PK08	PK10	SK06	SK08	SK10	UK04	UK08	UK10
PK04	PK06	PK08	PK10	SK06	SK08	SK10	UK04	UK08	UK10
P04	P06	P08	P10	S06	S08	S10	U04	U08	U10
P04	P06	P08	P10	S06	S08	S10	U04	U08	U10
	P06	P08	P10	S06	S08	S10		U08	U10
	30 685	30 827	32 669	33 378	35 362	35 858	37 417	37 488	39 331
	<b>38 970</b>	<b>39 150</b>	<b>41 490</b>	<b>42 390</b>	<b>44 910</b>	<b>45 540</b>	<b>47 520</b>	<b>47 610</b>	<b>49 950</b>
	39 921	40 157	42 835	43 858	46 220	46 929	49 134	48 898	51 575
	<b>50 700</b>	<b>51 000</b>	<b>54 400</b>	<b>55 700</b>	<b>58 700</b>	<b>59 600</b>	<b>62 400</b>	<b>62 100</b>	<b>65 500</b>
	42 598	42 835	45 512	46 535	48 898	49 606	51 811	51 575	54 252
	<b>54 100</b>	<b>54 400</b>	<b>57 800</b>	<b>59 100</b>	<b>62 100</b>	<b>63 000</b>	<b>65 800</b>	<b>65 500</b>	<b>68 900</b>

DKL fényzáró roló szürke fehér bézs sötétkék



# Külső hővédő roló

MHL, MSL, MML



## MHL – külső hővédő roló

Vagy teljesen fel- vagy teljesen lehúzott állapotban használható. Lehúzáshoz fordítsa 180°-ban körbe az ablakszárnyat. Akassza be a rolót kívül, az ablakszárny aljára szerelt kampókba. Az ablak visszafordításakor, a hővédő roló automatikusan kifeszül. Felhúzáshoz fordítsa 180°-ban körbe az ablakszárnyat és akassza ki a rolót. 1992 óta gyártott kézi működtetésű tetőtéri ablakokra.

- = A szállítási határidő 2 munkanap
- = A szállítási határidő 10 munkanap
- = A szállítási határidő 13 munkanap
- = A szállítási határidő 20 munkanap

## A termék előnyei

- Hatékony hővédelmet biztosít, mivel megfékezi a napsugarakat, mielőtt elérnék az üveget
- Az ablaküvegen kívül található
- Nem melegszik fel a szoba
- Akár 76%<sup>1)</sup>-kal mérsékli a besugárzó hőt, így zárt ablaknál akár 5-6 fokkal lehet hűvösebb a szobában
- Ha az ablak zárva van, az üveget teljesen lefedi, ha nyitva van, az üveg felett feszül ki
- A háló sötét színű felülete elnyeli a hőt, az üveg kevésbé melegszik fel
- Magánszférát biztosít
- Az áttetsző háló véd a vakító fénytől, ugyanakkor megőrzi a kilátást
- Bármilyen 1992 után gyártott VELUX ablakra illeszkedik, belülről könnyű a felszerelése
- Minden helyiségbe

Kézi működtetés, MHL

Távírányítású, elektromos működtetés, MML

Távírányítású, napelemes működtetés, MSL



## MML – elektromos külső hővédő roló

Az elektromosan működtetett külső hővédő rolót motorral és (akár falra is szerelhető) kapcsolóval szállítjuk. A külső hővédő rolót és a kapcsolót a gyártás során összehangoljuk. (A rendszer működéséhez a KUX transzformátort és vezérlőegységet is meg kell vásárolni, kivéve akkor, ha INTEGRA® ablakra kerül. Ár a 187. oldalon.)

A roló bármilyen pozícióban megállítható. Kézi vagy elektromos tetőtéri ablakokra.



## MSL – napelemes külső hővédő roló

A külső felületen elhelyezett napelem gyűjti be a napsugarakat és működteti a terméket. Akár falra is szerelhető kapcsolóval szállítjuk. A napelemes külső hővédő rolót és a kapcsolót a gyártás során összehangoljuk. A roló bármilyen pozícióban megállítható. A napelemek még felhős égbolt esetén is folyamatosan töltődnek.

Kézi vagy napelemes tetőtéri ablakokra.

## Ajánlott fogyasztói árak Ft-ban

vékony = áfa nélkül, vastag = 27% áfával

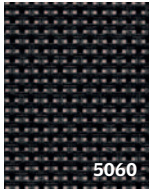
2014-től		CK02	CK04	CK06	FK04	FK06	FK08	MK04	MK06	MK08	MK10	MK12
Árnyékoló kódok		CK00	CK00	CK00	FK00	FK00	FK00	MK00	MK00	MK00	MK00	MK12
2003-2014		C02	C04	C06	F04	F06	F08	M04	M06	M08	M10	M12
Árnyékoló kódok		CK00	CK00	CK00	FK00	FK00	FK00	MK00	MK00	MK00	MK00	MK12
1992-2003		102	104			206		304	306	308	310	312
Árnyékoló kódok		100	100			200		MK00	MK00	MK00	MK00	MK12
<b>MHL<sup>2)</sup></b>	Külső hővédő roló, standard szín	9 606 <b>12 200</b>	9 606 <b>12 200</b>	9 606 <b>12 200</b>	11 260 <b>14 300</b>	11 260 <b>14 300</b>	11 260 <b>14 300</b>	12 520 <b>15 900</b>	12 520 <b>15 900</b>	12 520 <b>15 900</b>	12 520 <b>15 900</b>	12 520 <b>15 900</b>
2014-től		CK02	CK04	CK06	FK04	FK06	FK08	MK04	MK06	MK08	MK10	MK12
Árnyékoló kódok		CK02	CK04	CK06	FK04	FK06	FK08	MK04	MK06	MK08	MK10	MK12
2003-2014		C02	C04	C06	F04	F06	F08	M04	M06	M08	M10	M12
Árnyékoló kódok		CK02	CK04	CK06	FK04	FK06	FK08	MK04	MK06	MK08	MK10	MK12
<b>MML<sup>3)</sup></b>	Elektromos külső hővédő roló, standard szín	72 598 <b>92 200</b>	74 882 <b>95 100</b>	76 457 <b>97 100</b>	75 669 <b>96 100</b>	77 244 <b>98 100</b>	78 032 <b>99 100</b>	76 457 <b>97 100</b>	78 032 <b>99 100</b>	80 394 <b>102 100</b>	82 677 <b>105 000</b>	86 614 <b>110 000</b>
<b>MSL</b>	Napelemes külső hővédő roló, standard szín	90 945 <b>115 500</b>	93 228 <b>118 400</b>	94 803 <b>120 400</b>	94 016 <b>119 400</b>	95 591 <b>121 400</b>	96 378 <b>122 400</b>	94 803 <b>120 400</b>	96 378 <b>122 400</b>	98 740 <b>125 400</b>	101 024 <b>128 300</b>	104 961 <b>133 300</b>

<sup>1)</sup> A VELUX redőnyök és hővédő árnyékolók hővédelmi funkciója függ az üvegezéstől. Az EN ISO 12567-2, EN13363-2 és ISO 15099 szabványok egyikének megfelelő eljárással számították ki, az ablakon át besugárzott hőre vonatkozóan.

<sup>2)</sup> Az MHL külső hővédő roló 200 méretben 10 munkanapos.

<sup>3)</sup> Az elektromos külső hővédő roló működéséhez a KUX 110 transzformátort és vezérlőegységet is meg kell vásárolni (kivéve, ha INTEGRA® ablakra kerül).

## Színválaszték



5060

Figyelem! Az anyagminták színe, mintázata, a minták mérete a valóságban eltérő lehet.



Minden ablakmérethez

### KUX 110

Transzformátor és vezérlőegység Új és Előző Generációhoz

27 795  
35 300



A VELUX INTEGRA® elektromos és napelemes külső hővédő roló csomagolása a KLI 313 (akár falra is szerelhető) kapcsolót tartalmazza. A rolót és a kapcsolót a gyártás során összehangoljuk, így a felszereléskor nincs szükség konfigurálásra. További részletek a 224. oldalon.



### ZOX 213/ZOX 213K

9 843  
12 500

A VELUX INTEGRA® napelemes külső hővédő roló 2013-ig gyártott VELUX INTEGRA® ablakra szereléséhez a ZOX 213, 2014-től gyártott VELUX INTEGRA® ablakra szereléséhez a ZOX 213K adapterkészlet is szükséges.

## Külső hővédő roló VFE térdfalablakra

2014-től	MK31/MK35/MK36/MK38	PK31/PK35/PK36/PK38	SK31/SK35/SK36/SK38	UK31/UK35/UK36/UK38
Árnyékoló kódok	MK00	PK00	SK00	UK00
2003-2014	M31/M35/M36/M38	P31/P35/P36/P38	S31/S35/S36/S38	U31/U35/U36/U38
Árnyékoló kódok	MK00	PK00	SK00	UK00
<b>MIE</b> Kézi működtetés, rúddal, Standard szín	18 819 <b>23 900</b>	21 811 <b>27 700</b>	24 252 <b>30 800</b>	26 299 <b>33 400</b>

PK04	PK06	PK08	PK10	SK06	SK08	SK10	UK04	UK08	UK10
PK00	PK00	PK00	PK00	SK00	SK00	SK00	UK00	UK00	UK00

P04	P06	P08	P10	S06	S08	S10	U04	U08	U10
PK00	PK00	PK00	PK00	SK00	SK00	SK00	UK00	UK00	UK00

	406	408	410	606	608	610		808	810
	PK00	PK00	PK00	SK00	SK00	SK00		UK00	UK00

14 488	14 488	14 488	14 488	16 142	16 142	16 142	17 559	17 559	17 559
<b>18 400</b>	<b>18 400</b>	<b>18 400</b>	<b>18 400</b>	<b>20 500</b>	<b>20 500</b>	<b>20 500</b>	<b>22 300</b>	<b>22 300</b>	<b>22 300</b>

PK04	PK06	PK08	PK10	SK06	SK08	SK10	UK04	UK08	UK10
PK04	PK06	PK08	PK10	SK06	SK08	SK10	UK04	UK08	UK10

P04	P06	P08	P10	S06	S08	S10	U04	U08	U10
PK04	PK06	PK08	PK10	SK06	SK08	SK10	UK04	UK08	UK10

78 819	82 677	83 465	87 402	84 252	88 189	89 764	83 465	90 551	92 047
<b>100 100</b>	<b>105 000</b>	<b>106 000</b>	<b>111 000</b>	<b>107 000</b>	<b>112 000</b>	<b>114 000</b>	<b>106 000</b>	<b>115 000</b>	<b>116 900</b>

97 165	101 024	101 811	105 748	102 598	106 535	108 110	101 811	108 898	110 394
<b>123 400</b>	<b>128 300</b>	<b>129 300</b>	<b>134 300</b>	<b>130 300</b>	<b>135 300</b>	<b>137 300</b>	<b>129 300</b>	<b>138 300</b>	<b>140 200</b>

## Felhasználási terület

- Minden helyiségbe

## Kompatibilitás

- Az MHL, MSL, MML külső hővédő rolóval egyidejűleg használható VELUX belső árnyékoló, illetve ZIL rolós szünyogháló.
- Ha MHL, MSL, MML külső hővédő rolót belső napelemes árnyékolóval kombinálnak, a napelemcellák töltése lecsökkenhet vagy megszűnhet.
- Ha MSL, MML külső hővédő rolót réz borítású tetőtéri ablakra szerelnek, a ZOZ -K- 227 kiegészítőt is meg kell vásárolni. **Kérje árajánlatunkat!**
- Ha MSL, MML külső hővédő rolót 2004 előtt forgalmazott tetőtéri ablakra szerelnek, a ZOZ 228 kiegészítőt is meg kell vásárolni. **Kérje árajánlatunkat!**

## Anyag

- A fekete műanyag borítású üvegszál háló erős, szennyeződésnek, UV-sugárzásnak és időjárásnak ellenálló.
- MSL: Fotovoltaikus napelemcella a felső takarólemezbe integrálva. Egy teljesen feltöltött napelemmel mintegy 100 alkalommal lehet a rolót fel-le mozgatni. A napelemek élettartama 10 év. A nagy teljesítményű akkumulátor NiMH, 10,8 V DC, használatba vételkor be kell kapcsolni. Az akkumulátor energiatároló funkcióval bír, hogy a terméket akkor is használni tudja, amikor a töltés korlátozott/nem biztosított. A napelemek cseréje térítés ellenében lehetséges.
- MML: VELUX INTEGRA® ablak esetén egy rövid kábellel közvetlenül az ablak áramfelvételére csatlakoztatható. Minden más esetben a vezérlőegységhez kell bekötni. Ha hosszabb kábel szükséges, 20 m-ig 0,75 mm<sup>2</sup>, 40 m-ig 1,50 mm<sup>2</sup> kábelt használjon. Nem VELUX INTEGRA® ablak esetén a KUX transzformátort és vezérlőegységet is meg kell vásárolni.



# Roletta

RHL, RHZ



## A termék előnyei

- Árnyékolás
- A bejutó fény erősségének szabályozása, szűrése
- Védelem a tűző napsugarak ellen
- Bútorok és lakásdekoráció megóvása a fakulástól
- Betekintés megakadályozása
- Dekorálás
- Erős, poliészter anyagú szövet
- Pár perc alatt felszerelhető az egyedi Pick&Click!™ rendszerrel
- RHL: egyszerű és költségkímélő megoldás alapigényekre
- RHZ: sötétítés a fényzáró szövetnek köszönhetően



Kézi működtetés, RHL



Kézi működtetés, RHZ



## RHL – kampós roletta

### RHZ – sötétítő kampós roletta

A roletta három pozícióban állítható meg, az ablakszárnyra rögzített kampók segítségével. Magasan beépített ablakok esetén a roló távnyitóruddal működtethető. (Távnyitórudd használata esetén a rolóhoz csatlakoztatható adaptert – ZOZ 040 – is meg kell rendelni.<sup>1)</sup>)

Kézi, elektromos és napelemes tetőtéri ablakokra.

## Ajánlott fogyasztói árak Ft-ban

vékony = áfa nélkül, vastag = 27% áfával

2014-től	CK02	CK04	CK06	FK04	FK06	FK08	MK04	MK06	MK08	MK10	MK12	
Árnyékoló kódok	CK00	CK00	CK00	FK00	FK00	FK00	MK00	MK00	MK00	MK00	MK12	
2003-2014	C02	C04	C06	F04	F06	F08	M04	M06	M08	M10	M12	
Árnyékoló kódok	CK00	CK00	CK00	FK00	FK00	FK00	MK00	MK00	MK00	MK00	MK12	
1992-2003	102	104			206		304	306	308	310	312	
Árnyékoló kódok	100	100			200		MK00	MK00	MK00	MK00	MK12	
RHL <sup>2)</sup>	Kampós roletta, standard színek	6 772 <b>8 600</b>	6 772 <b>8 600</b>	6 772 <b>8 600</b>	7 874 <b>10 000</b>	7 874 <b>10 000</b>	7 874 <b>10 000</b>	8 740 <b>11 100</b>	8 740 <b>11 100</b>	8 740 <b>11 100</b>	8 740 <b>11 100</b>	8 740 <b>11 100</b>
RHZ <sup>3)</sup>	Sötétítő kampós roletta, standard színek	9 055 <b>11 500</b>	9 055 <b>11 500</b>	9 055 <b>11 500</b>	10 630 <b>13 500</b>	10 630 <b>13 500</b>	10 630 <b>13 500</b>	11 732 <b>14 900</b>	11 732 <b>14 900</b>	11 732 <b>14 900</b>	11 732 <b>14 900</b>	- -

<sup>1)</sup> Kézi távműködtetők a 219. oldalon.

<sup>2)</sup> Az RHL kampós roletta 100 és 200 méreteken 13 munkanapos.

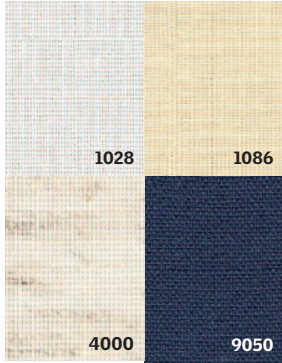
<sup>3)</sup> RHZ sötétítő kampós roletta 102, 104 és 206 méretű tetőtéri ablakokra nem kapható.



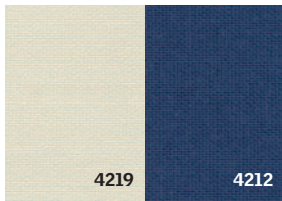
### Színválaszték

RHL esetén:

Figyelem! Az anyagminták színe, mintázata, a minták mérete a valóságban eltérő lehet.



RHZ esetén:



### Felhasználási terület

- Minden helyiségbe

### Kompatibilitás

- Az RHL, RHZ rolettával egyidejűleg használható VELUX külső árnyékoló, akár ablakmozgató motor, illetve ZIL rolós szűnyogháló.

### Anyag

- RHL esetén a roló színtartó, áttetsző poliészterből készül, mely ellenáll a szennyeződéseknek
- RHZ esetén a roló színtartó poliészterből készül, a külső oldalán fényzáró fehér bevonattal
- Limitált színválasztékban kapható
- Világosszürke műanyag tartozékok
- Alumínium előlap

□ = A szállítási határidő 2 munkanap  
 □ = A szállítási határidő 10 munkanap  
 □ = A szállítási határidő 13 munkanap

PK04	PK06	PK08	PK10	SK06	SK08	SK10	UK04	UK08	UK10
PK00	PK00	PK00	PK00	SK00	SK00	SK00	UK00	UK00	UK00
P04	P06	P08	P10	S06	S08	S10	U04	U08	U10
PK00	PK00	PK00	PK00	SK00	SK00	SK00	UK00	UK00	UK00
	406	408	410	606	608	610		808	810
	PK00	PK00	PK00	SK00	SK00	SK00		UK00	UK00
10 157	10 157	10 157	10 157	11 339	11 339	11 339	12 283	12 283	12 283
<b>12 900</b>	<b>12 900</b>	<b>12 900</b>	<b>12 900</b>	<b>14 400</b>	<b>14 400</b>	<b>14 400</b>	<b>15 600</b>	<b>15 600</b>	<b>15 600</b>
13 622	13 622	13 622	13 622	15 197	15 197	15 197	16 457	16 457	16 457
<b>17 300</b>	<b>17 300</b>	<b>17 300</b>	<b>17 300</b>	<b>19 300</b>	<b>19 300</b>	<b>19 300</b>	<b>20 900</b>	<b>20 900</b>	<b>20 900</b>

# Roletta

RFL, RSL, RML



## A termék előnyei

- Árnyékolás
- A bejutó fény erősségének szabályozása, szűrése
- Védelem a tűző napsugarak ellen
- Bútorok és lakásdekoráció megóvása a fakulástól
- Betekintés megakadályozása
- Dekorálás, 15-féle modern szín- és mintaválaszték
- Erős, poliészter anyagú szövet
- Pár perc alatt felszerelhető az egyedi Pick&Click!™ rendszerrel
- RFL: a vékony sínszerkezet esztétikus megjelenést kölcsönöz
- RSL: io-homecontrol® vezeték nélküli irányítási platformon működő termék, kompatibilis más napelemes termékekkel
- RML: io-homecontrol® vezeték nélküli irányítási platformon működő termék, kompatibilis más elektromos termékekkel



Kézi működtetés, RFL



Távírányítású, elektromos működtetés, RML  
Felár: bruttó 38 200 Ft

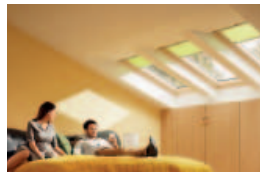


Távírányítású, napelemes működtetés, RSL  
Felár: bruttó 43 800 Ft



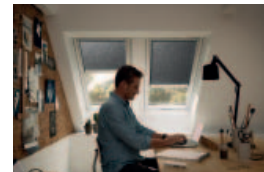
### RFL – sínes roletta

A roló alumínium símben fut, és bármilyen helyzetben megállítható. Magasan beépített ablakok esetén a roló távnyitóruddal működtethető. (Távnyitórudd használata esetén a rolóhoz csatlakoztatható adaptert – ZOZ O85 – is meg kell rendelni.!)  
Kézi, elektromos és napelemes tetőtéri ablakokra.



### RML – elektromos roletta

Az elektromosan működtetett rolettát motorral és (akár falra is szerelhető) kapcsolóval szállítjuk. A rolettát és a kapcsolót a gyártás során összehangoljuk. (A rendszer működéséhez a KUX transzformátort és vezérlőegységet is meg kell vásárolni, kivéve akkor, ha INTEGRA® ablakra kerül. Ár a 191. oldalon.) A roló bármilyen pozícióban megállítható. Kézzel is mozgatható.  
Kézi, elektromos vagy napelemes tetőtéri ablakokra.



### RSL – napelemes roletta

A roló külső felületén elhelyezett napelem gyűjti be a napsugarakat és működteti a terméket. Kapcsolóval szállítjuk (akár falra is szerelhető). A napelemes rolettát és a kapcsolót a gyártás során összehangoljuk. Kézzel is mozgatható. A roló bármilyen pozícióban megállítható. A napelemek még felhős égbolt esetén is folyamatosan töltődnek.  
Kézi, elektromos vagy napelemes tetőtéri ablakokra.

## Ajánlott fogyasztói árak Ft-ban

vékony = áfa nélkül, vastag = 27% áfával

2014-től	CK02	CK04	CK06	FK04	FK06	FK08	MK04	MK06	MK08	MK10	MK12	
Árnyékoló kódok	CK02	CK04	CK06	FK04	FK06	FK08	MK04	MK06	MK08	MK10	MK12	
2003-2014	C02	C04	C06	F04	F06	F08	M04	M06	M08	M10	M12	
Árnyékoló kódok	C02	C04	C06	F04	F06	F08	M04	M06	M08	M10	M12	
1992-2003	102	104			206		304	306	308	310	312	
Árnyékoló kódok	102	104			206		M04	M06	M08	M10	M12	
<b>RFL</b>	Sínes roletta, standard színek	13 937 <b>17 700</b>	14 646 <b>18 600</b>	16 929 <b>21 500</b>	15 827 <b>20 100</b>	16 772 <b>21 300</b>	18 819 <b>23 900</b>	18 425 <b>23 400</b>	18 819 <b>23 900</b>	19 213 <b>24 400</b>	21 102 <b>26 800</b>	24 646 <b>31 300</b>
<b>RML<sup>2)</sup></b>	Elektromos roletta, standard színek	44 016 <b>55 900</b>	44 724 <b>56 800</b>	47 008 <b>59 700</b>	45 906 <b>58 300</b>	46 850 <b>59 500</b>	48 898 <b>62 100</b>	48 504 <b>61 600</b>	48 898 <b>62 100</b>	49 291 <b>62 600</b>	51 181 <b>65 000</b>	54 724 <b>69 500</b>
<b>RSL</b>	Napelemes roletta, standard színek	48 425 <b>61 500</b>	49 134 <b>62 400</b>	51 417 <b>65 300</b>	50 315 <b>63 900</b>	51 260 <b>65 100</b>	53 307 <b>67 700</b>	52 913 <b>67 200</b>	53 307 <b>67 700</b>	53 701 <b>68 200</b>	55 591 <b>70 600</b>	59 134 <b>75 100</b>

**Prémium szín felár: nettó 2677 Ft, bruttó 3400 Ft.**

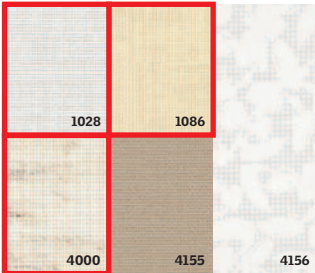
<sup>1)</sup> Kézi távműködtetők a 219. oldalon.

<sup>2)</sup> Az elektromos roletta működéséhez a KUX 110 transzformátort és vezérlőegységet is meg kell vásárolni (kivéve, ha INTEGRA® ablakra kerül).





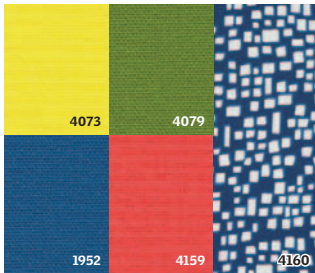
### Színválaszték



Figyelem! Az anyagminták színe, mintázata, a minták mérete a valóságban eltérő lehet.

Standard színek

Prémium szín felár:  
nettó 2677 Ft, bruttó 3400 Ft.



Minden ablakmérethez

**KUX 110** Transzformátor és vezérlőegység  
Új és Előző Generációhoz **27 795**  
**35 300**



A VELUX INTEGRA® elektromos és napelemes roletta csomagolása a KLI 312 (akár falra is szerelhető) kapcsolót tartalmazza. A rolót és a kapcsolót a gyártás során összehangoljuk, így a felszereléskor nincs szükség konfigurálásra. További részletek a [224.](#) oldalon.

= A szállítási határidő 2 munkanap  
 = A szállítási határidő 13 munkanap

Az RFL, RML és RSL rolók szállítási határideje prémium színekben 13 munkanap.

PK04	PK06	PK08	PK10	SK06	SK08	SK10	UK04	UK08	UK10
PK04	PK06	PK08	PK10	SK06	SK08	SK10	UK04	UK08	UK10
P04	P06	P08	P10	S06	S08	S10	U04	U08	U10
P04	P06	P08	P10	S06	S08	S10	U04	U08	U10
	406	408	410	606	608	610		808	810
	P06	P08	P10	S06	S08	S10		U08	U10
19 606	19 764	21 811	22 598	23 150	23 701	25 433	24 094	26 142	27 323
<b>24 900</b>	<b>25 100</b>	<b>27 700</b>	<b>28 700</b>	<b>29 400</b>	<b>30 100</b>	<b>32 300</b>	<b>30 600</b>	<b>33 200</b>	<b>34 700</b>
49 685	49 843	51 890	52 677	53 228	53 780	55 512	54 173	56 220	57 402
<b>63 100</b>	<b>63 300</b>	<b>65 900</b>	<b>66 900</b>	<b>67 600</b>	<b>68 300</b>	<b>70 500</b>	<b>68 800</b>	<b>71 400</b>	<b>72 900</b>
54 094	54 252	56 299	57 087	57 638	58 189	59 921	58 583	60 630	61 811
<b>68 700</b>	<b>68 900</b>	<b>71 500</b>	<b>72 500</b>	<b>73 200</b>	<b>73 900</b>	<b>76 100</b>	<b>74 400</b>	<b>77 000</b>	<b>78 500</b>

### Felhasználási terület

- Minden helyiségbe

### Kompatibilitás

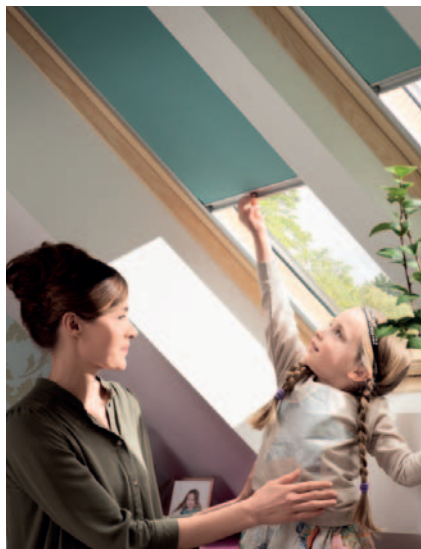
- Az RFL rolettával egyidejűleg használható VELUX külső árnyékoló, ablakmozgató motor, illetve ZIL rolós szűnyogháló.
- Az RSL napelemes rolettával egyidejűleg külső és belső árnyékoló nem használható, ZIL rolós szűnyogháló felszerelhető.
- Az RML elektromos rolettával egyidejűleg belső árnyékoló nem használható, külső árnyékoló és ZIL rolós szűnyogháló felszerelhető.

### Anyag

- A roló szintartó, áttetsző poliészterből készül, mely ellenáll a szennyeződéseknek
- Nagy színválasztékban kapható
- Világosszürke műanyag tartozékok
- Vékony alumínium sínszerkezet
- RSL: Fotovoltaikus napelemcella az alsó mozgókarba integrálva az üveg felőli oldalon. Egy teljesen feltöltött napelemmel mintegy 600 alkalommal lehet a rolót fel-le mozgatni. A napelemek élettartama 10 év. Az akkumulátor NiMH. 2 A, 9,6 V DC, használatba vételkor be kell kapcsolni. A napelemek cseréje térítés ellenében lehetséges.
- RML: VELUX INTEGRA® ablak esetén nincs szükség vezetékekre, mivel közvetlenül az ablak áramfelvételére csatlakoztatható. VELUX ablak esetén a 2,5 m hosszú dugaljval ellátott motor-kábelt csatlakoztassa és vezesse el a vezérlőrendszerig. Ha hosszabb kábel szükséges, 20 m-ig 0,75 mm<sup>2</sup>, 40 m-ig 1,50 mm<sup>2</sup> kábelt használjon. Nem VELUX INTEGRA® ablak esetén a KUX transzformátort és vezérlőegységet is meg kell vásárolni.

# Fényzáró roló

DKL, DFD, DSL, DML



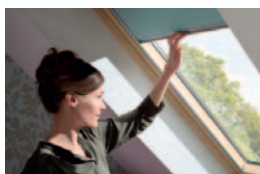
	Kézi működtetés, DKL
	Kézi működtetés, DFD
	Távírányítású, elektromos működtetés, DML Felár: bruttó 38 200 Ft
	Távírányítású, napelemes működtetés, DSL Felár: bruttó 43 800 Ft

## A termék előnyei

- A legjobb fényzáró képességű roló a piacon
- Az anyag teljesen fényzáró bármely szín esetén
- Bármely napszakban teljes sötétség teremthető
- A betekintés megakadályozása
- Dekorálás
- Az Oeko-Tex® minősítés garantálja, hogy a rolók anyaga károsanyag-mentes
- Fokozatmentesen fel-le húzható, bármely pozícióban megállítható
- Télen javítja a szoba hőszigetelését
- Pár perc alatt felszerelhető az egyedi Pick&Click!™ rendszerrel
- DKL: a vékony sínszerkezet esztétikus megjelenést kölcsönöz
- DFD: 2 az 1-ben termék, fényzáró roló és harmonikaroló (1016 fehér) együtt, az áttetsző harmonikaroló csak megszüri a fényt
- DSL: io-homecontrol® vezeték nélküli irányítási platformon működő termék, kompatibilis más napelemes termékekkel
- DML: io-homecontrol® vezeték nélküli irányítási platformon működő termék, kompatibilis más elektromos termékekkel



A VELUX INTEGRA® elektromos és napelemes fényzáró roló csomagolása a KLI 312 (akár falra is szerelhető) kapcsolót tartalmazza. A rolót és a kapcsolót a gyártás során összehangoljuk, így a felszereléskor nincs szükség konfigurálásra. További részletek a [224.](#) oldalon.



### DKL – fényzáró roló

A fényzáró roló használata egyszerű. A roló szélei alumínium sínekben futnak, ezért az bármely pozícióban megállítható. A fényzáró roló magasan beépített ablakok esetében távnyitórúddal működtethető. (Távnyitórúd használata esetén a rolóhoz csatlakoztatható adaptert – ZOZ 085 – is meg kell rendelni.<sup>1)</sup> Kézi vagy napelemes tetőtéri ablakokra.



### DFD – duo fényzáró roló





A duo fényzáró roló egy fényzáró roló és egy harmonikaroló kombinációja, melyek egy sínen futnak, de külön-külön működtethetők. A duo fényzáró roló magasan beépített ablakok esetében távnyitórúddal működtethető. (Távnyitórúd használata esetén a rolóhoz csatlakoztatható 2 db adaptert – ZOZ 085 – is meg kell rendelni.<sup>1)</sup> Kézi vagy napelemes tetőtéri ablakokra.

- = A szállítási határidő 2 munkanap
- = A szállítási határidő 10 munkanap
- = A szállítási határidő 13 munkanap

A DKL, DML és DSL rolók szállítási határideje prémium színekben 13 munkanap.

## Ajánlott fogyasztói árak Ft-ban

vékony = áfa nélkül, vastag = 27% áfával

		CK02	CK04	CK06	FK04	FK06	FK08	MK04	MK06	MK08	MK10	MK12
2014-től		CK02	CK04	CK06	FK04	FK06	FK08	MK04	MK06	MK08	MK10	MK12
Árnyékoló kódok		CK02	CK04	CK06	FK04	FK06	FK08	MK04	MK06	MK08	MK10	MK12
2003-2014		C02	C04	C06	F04	F06	F08	M04	M06	M08	M10	M12
Árnyékoló kódok		C02	C04	C06	F04	F06	F08	M04	M06	M08	M10	M12
1992-2003		102	104			206		304	306	308	310	312
Árnyékoló kódok		102	104			206		M04	M06	M08	M10	M12
	<b>DKL</b> <sup>2)</sup> Fényzáró roló, standard színek	13 937 <b>17 700</b>	14 646 <b>18 600</b>	16 929 <b>21 500</b>	15 827 <b>20 100</b>	16 772 <b>21 300</b>	18 819 <b>23 900</b>	18 425 <b>23 400</b>	18 819 <b>23 900</b>	19 213 <b>24 400</b>	21 102 <b>26 800</b>	24 646 <b>31 300</b>
	<b>DFD</b> Duo fényzáró roló, standard színek	18 110 <b>23 000</b>	19 055 <b>24 200</b>	22 047 <b>28 000</b>	20 551 <b>26 100</b>	21 811 <b>27 700</b>	24 488 <b>31 100</b>	23 937 <b>30 400</b>	24 488 <b>31 100</b>	24 961 <b>31 700</b>	27 402 <b>34 800</b>	-
	<b>DML</b> <sup>3)</sup> Elektromos fényzáró roló, standard színek	44 016 <b>55 900</b>	44 724 <b>56 800</b>	47 008 <b>59 700</b>	45 906 <b>58 300</b>	46 850 <b>59 500</b>	48 898 <b>62 100</b>	48 504 <b>61 600</b>	48 898 <b>62 100</b>	49 291 <b>62 600</b>	51 181 <b>65 000</b>	54 724 <b>69 500</b>
	<b>DSL</b> Napelemes fényzáró roló, standard színek	48 425 <b>61 500</b>	49 134 <b>62 400</b>	51 417 <b>65 300</b>	50 315 <b>63 900</b>	51 260 <b>65 100</b>	53 307 <b>67 700</b>	52 913 <b>67 200</b>	53 307 <b>67 700</b>	53 701 <b>68 200</b>	55 591 <b>70 600</b>	59 134 <b>75 100</b>

Prémium szín felár: nettó 2677 Ft, bruttó 3400 Ft.

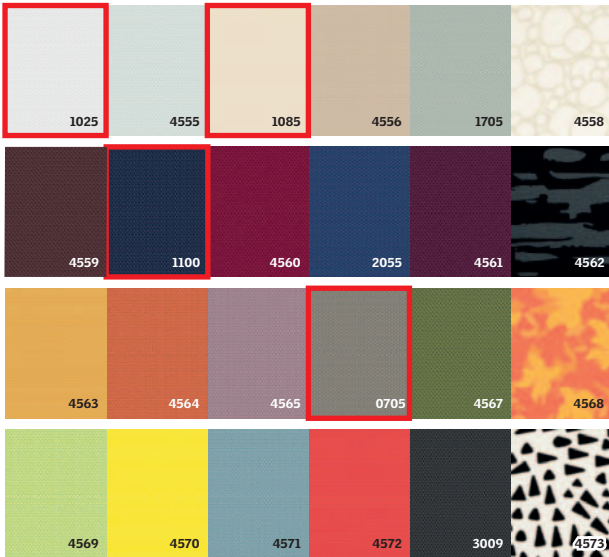
<sup>1)</sup> Kézi távműködtetők a 219. oldalon.

<sup>2)</sup> A DKL fényzáró roló 102, F08 méretben 10 munkanap.

<sup>3)</sup> Az elektromos fényzáró roló működéséhez a KUX 110 transzformátort és vezérlőegységet is meg kell vásárolni (kivéve, ha INTEGRA® ablakra kerül).



### Színválaszték



Figyelem! Az anyagminták színe, mintázata, a minták mérete a valóságban eltérő lehet.

Standard színek

Prémium szín felár: nettó 2677 Ft, bruttó 3400 Ft.



### Felhasználási terület

- Hálószobába, gyerekszobába, nappaliba, dolgozószobába ajánljuk

### Kompatibilitás

- A DKL, DFD fényzáró rolóval egyidejűleg használható VELUX külső árnyékoló, ablakmozgató motor, illetve ZIL rolós szűnyogháló.
- A DSL napelemes fényzáró rolóval egyidejűleg külső és belső árnyékoló nem használható, ZIL rolós szűnyogháló felszerelhető.
- A DML elektromos fényzáró rolóval egyidejűleg belső árnyékoló nem használható, külső árnyékoló és ZIL rolós szűnyogháló felszerelhető.

### Anyag

- A fényzáró roló anyaga három rétegből áll: a belső oldal 100% fényzáró poliészter, középen fényzáró réteg, az üveg felőli oldalon fényvisszaverő alumínium bevonat (mely télen az energiamegtakarításban segít)
- A harmonikaroló anyaga 100% poliészter
- Nagy színválasztékban kapható
- Vékony alumínium sínszerkezet
- DSL: Fotovoltaikus napelemcella az alsó mozgatókarba integrálva az üveg felőli oldalon. Egy teljesen feltöltött napelemmel mintegy 600 alkalommal lehet a rolót fel-le mozgatni. A napelemek élettartama 10 év. Azakkumulátor NiMH. 2 A, 9,6 V DC, használatba vételkor be kell kapcsolni. A napelemek cseréje térítés ellenében lehetséges.
- DML: VELUX INTEGRA® ablak esetén nincs szükség vezetékekre, mivel közvetlenül az ablak áramfelvételére csatlakoztatható. VELUX ablak esetén a 2,5 m hosszú dugaljval ellátott motor-kábelt csatlakoztassa és vezesse el a vezérlőrendszerig. Ha hosszabb kábel szükséges, 20 m-ig 0,75 mm<sup>2</sup>, 40 m-ig 1,50 mm<sup>2</sup> kábelt használjon. Nem VELUX INTEGRA® ablak esetén a KUX transzformátort és vezérlőegységet is meg kell vásárolni.

### Minden ablakmérethez

## KUX 110

Transzformátor és vezérlőegység Új és Előző Generációhoz

27 795  
35 300



### DML – elektromos fényzáró roló

Az elektromosan működtetett fényzáró rolót motorral és (akár falra is szerelhető) kapcsolóval szállítjuk. A fényzáró rolót és a kapcsolót a gyártás során összehangoljuk. (A rendszer működéséhez a KUX transzformátort és vezérlőegységet is meg kell vásárolni, kivéve akkor, ha INTEGRA® ablakra kerül.) A roló bármilyen pozícióban megállítható. Kézzel is mozgatható. Kézi, elektromos vagy napelemes tetőtéri ablakokra.



### DSL – napelemes fényzáró roló

A roló külső felületén elhelyezett napelem gyűjti be a napsugarakat és működteti a terméket. Kapcsolóval szállítjuk (akár falra is szerelhető). A napelemes fényzáró rolót és a kapcsolót a gyártás során összehangoljuk. Kézzel is mozgatható. A roló bármilyen pozícióban megállítható. A napelemek még felhős égbolt esetén is folyamatosan töltődnek. Kézi, elektromos vagy napelemes tetőtéri ablakokra.

PK04	PK06	PK08	PK10	SK06	SK08	SK10	UK04	UK08	UK10
PK04	PK06	PK08	PK10	SK06	SK08	SK10	UK04	UK08	UK10
P04	P06	P08	P10	S06	S08	S10	U04	U08	U10
P04	P06	P08	P10	S06	S08	S10	U04	U08	U10
	406	408	410	606	608	610		808	810
	P06	P08	P10	S06	S08	S10		U08	U10
19 606	19 764	21 811	22 598	23 150	23 701	25 433	24 094	26 142	27 323
24 900	25 100	27 700	28 700	29 400	30 100	32 300	30 600	33 200	34 700
25 433	25 669	28 346	29 370	30 079	30 787	32 992	31 339	34 016	35 512
32 300	32 600	36 000	37 300	38 200	39 100	41 900	39 800	43 200	45 100
49 685	49 843	51 890	52 677	53 228	53 780	55 512	54 173	56 220	57 402
63 100	63 300	65 900	66 900	67 600	68 300	70 500	68 800	71 400	72 900
54 094	54 252	56 299	57 087	57 638	58 189	59 921	58 583	60 630	61 811
68 700	68 900	71 500	72 500	73 200	73 900	76 100	74 400	77 000	78 500



# Fényzáró roló

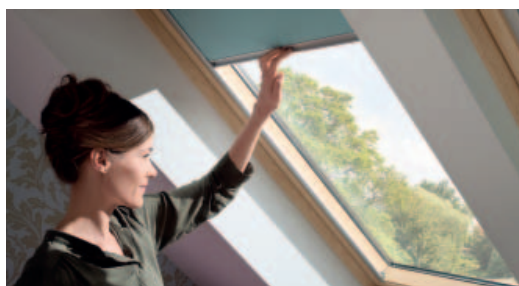
## Disney & VELUX Jó éjszakát Kollekción



### A termék előnyei

- A legjobb fényzáró képességű roló a piacon
- Az anyag teljesen fényzáró bármely szín esetén
- Bármely napszakban teljes sötétség teremthető
- Megakadályozza, hogy az ablakon keresztül belássanak a szobába
- Kiválóan dekorál
- Az Oeko-Tex® minősítés garantálja, hogy a rolók anyaga károsanyag-mentes
- Fokozatmentesen fel-le húzható, bármely pozícióban megállítható
- Télen javítja a szoba hőszigetelését
- Pár perc alatt felszerelhető az egyedi Pick&Click!™ rendszerrel
- DKL: a vékony sínszerkezet esztétikus megjelenést kölcsönöz

 Kézi működtetés, DKL







### DKL – fényzáró roló

A fényzáró roló használata egyszerű. A roló szélei alumínium sínekben futnak, ezért az bármely pozícióban megállítható. A fényzáró roló magasan beépített ablakok esetében távnyitóruddal működtethető. (Távnyitórud használata esetén a rolóhoz csatlakoztatható adaptert – ZOZ 085 – is meg kell rendelni.<sup>1)</sup>)

Kézi vagy napelemes tetőtéri ablakokra.

### Ajánlott fogyasztói árak Ft-ban

vékony = áfa nélkül, vastag = 27% áfával

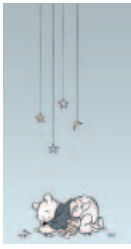
2014-től		CK02	CK04	CK06	FK04	FK06	FK08	MK04	MK06	MK08	MK10	MK12
Árnyékoló kódok		CK02	CK04	CK06	FK04	FK06	FK08	MK04	MK06	MK08	MK10	MK12
2003-2014		C02	C04	C06	F04	F06	F08	M04	M06	M08	M10	M12
Árnyékoló kódok		C02	C04	C06	F04	F06	F08	M04	M06	M08	M10	M12
1992-2003		102	104			206		304	306	308	310	312
Árnyékoló kódok		-	-			-		M04	M06	M08	M10	M12
 <b>DKL</b> <sup>2)</sup>	Fényzáró roló, Disney & VELUX Jó éjszakát Kollekción	19 213 <b>24 400</b>	19 921 <b>25 300</b>	22 205 <b>28 200</b>	21 102 <b>26 800</b>	22 047 <b>28 000</b>	24 094 <b>30 600</b>	23 701 <b>30 100</b>	24 094 <b>30 600</b>	24 488 <b>31 100</b>	26 378 <b>33 500</b>	29 921 <b>38 000</b>

<sup>1)</sup> Kézi távműködtetők a 219. oldalon.

<sup>2)</sup> A DKL fényzáró roló a Disney & VELUX Jó éjszakát Kollekción mintáival 102, 104 és 206 méreteknél nem kapható.

## Színválaszték

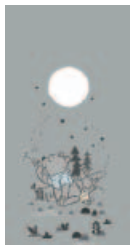
### Baby – Disney & VELUX Jó éjszakai Kollekción



Micimackó álma  
4662

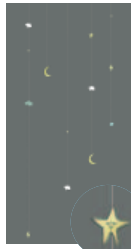


Micimackó és barátai  
4663

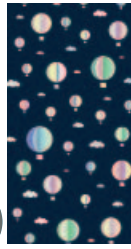


Micimackó a réten  
4664

### Baby – VELUX árnyékolók



Csillagfűzér  
4665

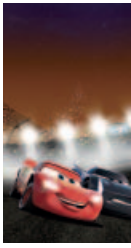


Hőléggömbök  
4666



Papírsárkányok  
4667

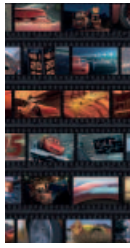
### Fiúk – Disney & VELUX Jó éjszakai Kollekción



Verdák a pályán  
4650



Verdák holdfényben  
4651

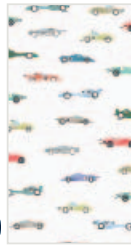


Verdák filmszalag  
4652

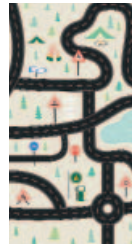
### Fiúk – VELUX árnyékolók



Univerzum  
4653



Versenyautók  
4654

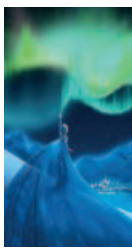


Utak  
4655

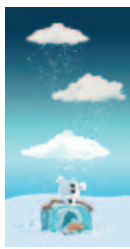
### Lányok – Disney & VELUX Jó éjszakai Kollekción



Jégvarázs Anna és Elsa  
4656



Jégvarázs Északi fény  
4657



Jégvarázs Olaf  
4658

### Lányok – VELUX árnyékolók



Rózsaszín csillagok  
4659



Kék égbolt  
4660



Zöld csillagok  
4661

## Felhasználási terület

- Gyerekszobába ajánljuk

## Kompatibilitás

- A DKL fényzáró rolóval egyidejűleg használható VELUX külső árnyékoló, ablakmozgató motor, illetve ZIL rolós szűnyogháló.

## Anyag

- A fényzáró roló anyaga három rétegből áll: a belső oldal 100% fényzáró poliészter, középen fényzáró réteg, az üveg felőli oldalon fényvisszaverő alumínium bevonat (mely télen az energiamegtakarításban segít)
- Nagy mintaválasztékban kapható
- Vékony alumínium sín szerkezet

**Figyelem!** Mint minden szövet esetében, az anyagok pontos színe, mintázata a valóságban eltérő lehet. Az anyagminták csak illusztrációk. Az egyes minták a különböző ablakméretekhez igazodnak.

© Disney. © Disney/Pixar.

© Disney. Based on the "Winnie the Pooh" works by A. A. Milne and E. H. Shepard.



☐ = A szállítási határidő 13 munkanap

PK04	PK06	PK08	PK10	SK06	SK08	SK10	UK04	UK08	UK10
PK04	PK06	PK08	PK10	SK06	SK08	SK10	UK04	UK08	UK10
P04	P06	P08	P10	S06	S08	S10	U04	U08	U10
P04	P06	P08	P10	S06	S08	S10	U04	U08	U10
	406	408	410	606	608	610		808	810
	P06	P08	P10	S06	S08	S10		U08	U10
24 882	25 039	27 087	27 874	28 425	28 976	30 709	29 370	31 417	32 598
31 600	31 800	34 400	35 400	36 100	36 800	39 000	37 300	39 900	41 400

# Reluxa

## PAL



### A termék előnyei

- Magas páratartalmú helyiségekbe ideális
- Ellenáll a nedvességnek és a szennyeződéseknek
- Árnyékolás
- Optimális fény szabályozás
- A bejutó fény erősségének és irányának szabályozása
- Betekintés megakadályozása
- Dekorálás
- Könnyű tisztítás
- Kötelek nélküli működtetés
- A lamellák átbillentésére szolgáló csúszka tetszés szerinti magasságba állítható
- A lamellákon nincsenek lyukak, így azok felületén nem jut át a nem kívánt direkt napfény
- Pár perc alatt felszerelhető az egyedi Pick&Click!™ rendszerrel



Kézi működtetés, PAL



### PAL – reluxa

A reluxa használata egyszerű. A reluxa szélei alumínium sínekben futnak, ezért az bármely pozícióban megállítható. Kézi tetőtéri ablakokra. A reluxa magasan beépített ablakok esetében távnyitóruddal fel-le húzható. (Távnyitórudd használata esetén a rolóhoz csatlakoztatható adaptert – ZOZ 085 – is meg kell rendelni.)<sup>1)</sup> Felhívjuk figyelmét, hogy a lamellák mozgatása ebben az esetben távnyitóruddal nem lehetséges.

#### Ajánlott fogyasztói árak Ft-ban

vékony = áfa nélkül, vastag = 27% áfával

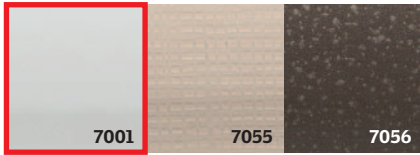
2014-től		CK02	CK04	CK06	FK04	FK06	FK08	MK04	MK06	MK08	MK10	MK12
Árnyékoló kódok		CK02	CK04	CK06	FK04	FK06	FK08	MK04	MK06	MK08	MK10	MK12
2003-2014		C02	C04	C06	F04	F06	F08	M04	M06	M08	M10	M12
Árnyékoló kódok		C02	C04	C06	F04	F06	F08	M04	M06	M08	M10	M12
1992-2003		102	104			206		304	306	308	310	312
Árnyékoló kódok		102	104			206		M04	M06	M08	M10	M12
PAL <sup>1)</sup>	Reluxa, standard színek	18 110 <b>23 000</b>	19 055 <b>24 200</b>	22 047 <b>28 000</b>	20 551 <b>26 100</b>	21 811 <b>27 700</b>	24 488 <b>31 100</b>	23 937 <b>30 400</b>	24 488 <b>31 100</b>	24 961 <b>31 700</b>	27 402 <b>34 800</b>	32 047 <b>40 700</b>

**Prémium szín felár: nettó 2677 Ft, bruttó 3400 Ft.**

<sup>1)</sup> Kézi távműködtetők a 219. oldalon.



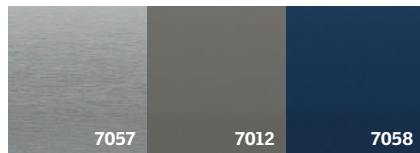
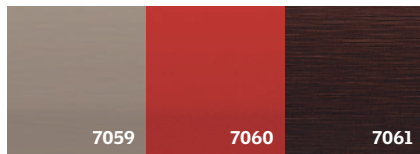
### Színválaszték



Figyelem! Az anyagminták színe, mintázata, a minták mérete a valóságban eltérő lehet.

Standard színek

Prémium szín felár:  
nettó 2677 Ft, bruttó 3400 Ft.



### Felhasználási terület

- Fürdőszobába, konyhába ajánljuk

### Kompatibilitás

- A PAL reluxával egyidejűleg használható VELUX külső árnyékoló, ablakmozgató motor, illetve ZIL rolós szűnyogháló.

### Anyag

- 35 mm széles rozsdamentes alumínium lamellák
- A lamellák mindkét oldala zománcozott
- Alumínium sínek és takarólemezek
- Világosszürke műanyag tartozékok



A lamellák egy apró csúszkával 180°-ban átfordíthatók.

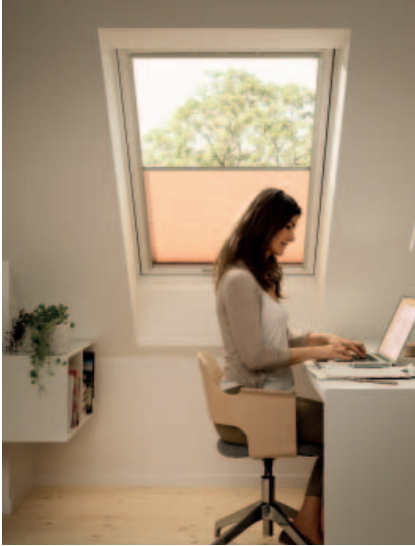
= A szállítási határidő 2 munkanap  
 = A szállítási határidő 13 munkanap

A PAL reluxa szállítási határideje prémium színek esetén 13 munkanap.

PK04	PK06	PK08	PK10	SK06	SK08	SK10	UK04	UK08	UK10
PK04	PK06	PK08	PK10	SK06	SK08	SK10	UK04	UK08	UK10
P04	P06	P08	P10	S06	S08	S10	U04	U08	U10
P04	P06	P08	P10	S06	S08	S10	U04	U08	U10
	406	408	410	606	608	610		808	810
	P06	P08	P10	S06	S08	S10		U08	U10
25 433	25 669	28 346	29 370	30 079	30 787	32 992	31 339	34 016	35 512
<b>32 300</b>	<b>32 600</b>	<b>36 000</b>	<b>37 300</b>	<b>38 200</b>	<b>39 100</b>	<b>41 900</b>	<b>39 800</b>	<b>43 200</b>	<b>45 100</b>

# Harmonikaroló

FHL, FSL, FML



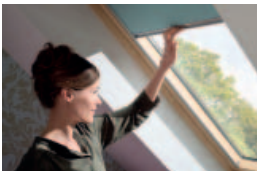
Kézi működtetés, FHL



Távírányítású, elektromos  
működtetés, FML  
Felár: bruttó 38 200 Ft



Távírányítású, napelemes  
működtetés, FSL  
Felár: bruttó 43 800 Ft



## FHL – harmonikaroló

A harmonikaroló használata egyszerű. A roló szélei alumínium sínekben futnak, ezért az bármely pozícióban megállítható. Sem a szárny tetején, sem az alján nincs az ablakszárnyhoz rögzítve.

A harmonikaroló magasan beépített ablakok esetében távnyitórúddal működtethető. (Távnyitórúd használata esetén a rolóhoz csatlakoztatható 2 db adaptert – ZOZ 085 – is meg kell rendelni.<sup>1)</sup>)

Kézi vagy napelemes tetőtéri ablakokra.

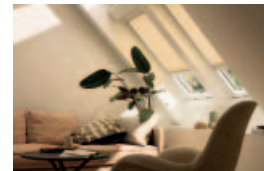
## A termék előnyei

- Bejutó fény lágyítása
- Betekintés megakadályozása
- Dekorálás
- Kézi működtetésű változata sem a szárny tetején, sem az alján nincs az ablakszárnyhoz rögzítve, ezért bármely pozícióban megállítható
- Fokozatmentesen fel-le húzható
- Elegáns megjelenésű, nincsenek látható zsinórok
- Pár perc alatt felszerelhető az egyedi Pick&Click!<sup>TM</sup> rendszerrel
- FHL: a vékony sínszerkezet esztétikus megjelenést kölcsönöz
- FSL: io-homecontrol<sup>®</sup> vezeték nélküli irányítási platformon működő termék, kompatibilis más napelemes termékekkel
- FML: io-homecontrol<sup>®</sup> vezeték nélküli irányítási platformon működő termék, kompatibilis más elektromos termékekkel



## FML – elektromos harmonikaroló

Az elektromosan működtetett rolót motorral és (akár falra is szerelhető) kapcsolóval szállítjuk. A harmonikarolót és a kapcsolót a gyártás során összehangoljuk. (A rendszer működéséhez a KUX transzformátort és vezérlőegységet is meg kell vásárolni, kivéve akkor, ha INTEGRA<sup>®</sup> ablakra kerül. Ár a 199. oldalon.) A roló bármilyen pozícióban megállítható. Kézzel is mozgatható. Kézi, elektromos vagy napelemes tetőtéri ablakokra.



## FSL – napelemes harmonikaroló

A roló külső felületén elhelyezett napelem gyűjti be a napsugarakat és működteti a terméket. Kapcsolóval szállítjuk (akár falra is szerelhető). A napelemes harmonikarolót és a kapcsolót a gyártás során összehangoljuk. Kézzel is mozgatható. A roló bármilyen pozícióban megállítható. A napelemek még felhős égbolt esetén is folyamatosan töltődnek.

Kézi, elektromos vagy napelemes tetőtéri ablakokra.

## Ajánlott fogyasztói árak Ft-ban

vékony = áfa nélkül, vastag = 27% áfával

2014-től	CK02	CK04	CK06	FK04	FK06	FK08	MK04	MK06	MK08	MK10	MK12
Árnyékoló kódok	CK02	CK04	CK06	FK04	FK06	FK08	MK04	MK06	MK08	MK10	MK12
2003-2014	C02	C04	C06	F04	F06	F08	M04	M06	M08	M10	M12
Árnyékoló kódok	C02	C04	C06	F04	F06	F08	M04	M06	M08	M10	M12
1992-2003	102	104			206		304	306	308	310	312
Árnyékoló kódok	102	104			206		M04	M06	M08	M10	M12
<b>FHL<sup>1)</sup></b> Harmonikaroló, standard színek	13 937 <b>17 700</b>	14 646 <b>18 600</b>	16 929 <b>21 500</b>	15 827 <b>20 100</b>	16 772 <b>21 300</b>	18 819 <b>23 900</b>	18 425 <b>23 400</b>	18 819 <b>23 900</b>	19 213 <b>24 400</b>	21 102 <b>26 800</b>	24 646 <b>31 300</b>
<b>FML<sup>2)</sup></b> Elektromos harmonikaroló, standard színek	44 016 <b>55 900</b>	44 724 <b>56 800</b>	47 008 <b>59 700</b>	45 906 <b>58 300</b>	46 850 <b>59 500</b>	48 898 <b>62 100</b>	48 504 <b>61 600</b>	48 898 <b>62 100</b>	49 291 <b>62 600</b>	51 181 <b>65 000</b>	54 724 <b>69 500</b>
<b>FSL</b> Napelemes harmonikaroló, standard színek	48 425 <b>61 500</b>	49 134 <b>62 400</b>	51 417 <b>65 300</b>	50 315 <b>63 900</b>	51 260 <b>65 100</b>	53 307 <b>67 700</b>	52 913 <b>67 200</b>	53 307 <b>67 700</b>	53 701 <b>68 200</b>	55 591 <b>70 600</b>	59 134 <b>75 100</b>

**Prémium szín felár: nettó 2677 Ft, bruttó 3400 Ft.**

<sup>1)</sup> Kézi távműködtetők a 219. oldalon.

<sup>2)</sup> Az elektromos harmonikaroló működéséhez a KUX 110 transzformátort és vezérlőegységet is meg kell vásárolni (kivéve, ha INTEGRA<sup>®</sup> ablakra kerül).



### Színválaszték



Standard színek

Prémium szín felár:  
nettó 2677 Ft, bruttó **3400 Ft.**

Figyelem! Az anyagminták színe, mintázata, a minták mérete a valóságban eltérő lehet.



#### Minden ablakmérethez

### KUX 110

Transzformátor és vezérlőegység Új és Előző Generációhoz

27 795  
**35 300**



A VELUX INTEGRA® elektromos és napelemes harmonikaroló csomagolása a KLI 312 (akár falra is szerelhető) kapcsolót tartalmazza. A rolót és a kapcsolót a gyártás során összehangoljuk, így a felszereléskor nincs szükség konfigurálásra. További részletek a [224.](#) oldalon.

= A szállítási határidő 2 munkanap  
 = A szállítási határidő 13 munkanap

Az FHL, FML és FSL rolók szállítási határideje prémium színekben 13 munkanap.

PK04	PK06	PK08	PK10	SK06	SK08	SK10	UK04	UK08	UK10
19 606	19 764	21 811	22 598	23 150	23 701	25 433	24 094	26 142	27 323
<b>24 900</b>	<b>25 100</b>	<b>27 700</b>	<b>28 700</b>	<b>29 400</b>	<b>30 100</b>	<b>32 300</b>	<b>30 600</b>	<b>33 200</b>	<b>34 700</b>
49 685	49 843	51 890	52 677	53 228	53 780	55 512	54 173	56 220	57 402
<b>63 100</b>	<b>63 300</b>	<b>65 900</b>	<b>66 900</b>	<b>67 600</b>	<b>68 300</b>	<b>70 500</b>	<b>68 800</b>	<b>71 400</b>	<b>72 900</b>
54 094	54 252	56 299	57 087	57 638	58 189	59 921	58 583	60 630	61 811
<b>68 700</b>	<b>68 900</b>	<b>71 500</b>	<b>72 500</b>	<b>73 200</b>	<b>73 900</b>	<b>76 100</b>	<b>74 400</b>	<b>77 000</b>	<b>78 500</b>

### Felhasználási terület

- Nappaliba, étkezőbe
- Hálósobába, gyerekszobába
- Irodába
- Lépcsőházba

### Kompatibilitás

- Az FHL harmonikarolóval egyidejűleg használható VELUX külső árnyékoló, ablakmozgató motor, illetve ZIL rolós szűnyogháló.
- Az FSL napelemes harmonikarolóval egyidejűleg külső és belső árnyékoló nem használható, ZIL rolós szűnyogháló felszerelhető.
- Az FML elektromos harmonikarolóval egyidejűleg belső árnyékoló nem használható, külső árnyékoló és ZIL rolós szűnyogháló felszerelhető.

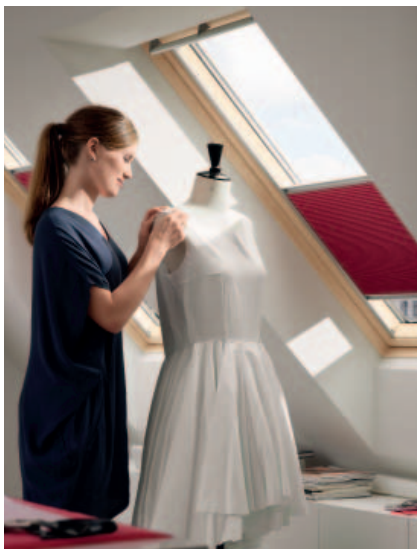
### Anyag

- Pliszírozott, 100% poliészter, hajtáslelei 20 mm szélesek
- Nagy színválasztékban kapható
- Vékony alumínium sínszerkezet
- FSL: Fotovoltaikus napelemcella az alsó mozgókarba integrálva az üveg felőli oldalon. Egy teljesen feltöltött napelemmel mintegy 600 alkalommal lehet a rolót fel-le mozgatni. A napelemek élettartama 10 év. Az akkumulátor NiMH. 2 A, 9,6 V DC, használatba vételkor be kell kapcsolni. A napelemek cseréje térítés ellenében lehetséges.
- FML: VELUX INTEGRA® ablak esetén nincs szükség vezetékekre, mivel közvetlenül az ablak áramfelvételére csatlakoztatható. VELUX ablak esetén a 2,5 m hosszú dugaljval ellátott motor-kábelt csatlakoztassa és vezesse el a vezérlőrendszerig. Ha hosszabb kábel szükséges, 20 m-ig 0,75 mm<sup>2</sup>, 40 m-ig 1,50 mm<sup>2</sup> kábelt használjon. Nem VELUX INTEGRA® ablak esetén a KUX transzformátort és vezérlőegységet is meg kell vásárolni.



# Fényzáró energiaroló

FHC, FSC, FMC



## FHC – fényzáró energiaroló

A fényzáró energiaroló használata egyszerű. Aroló szélei alumínium sínekben futnak, ezért az bármely pozícióban megállítható. Sem a szárny tetején, sem az alján nincs az ablakszárnyhoz rögzítve.

A fényzáró energiaroló magasan beépített ablakok esetében távnyitórúddal működtethető.

(Távnyitórúd használata esetén a rolóhoz csatlakoztatható 2 db adaptert – ZOZ 085 – is meg kell rendelni.)<sup>1)</sup>

Kézi vagy napelemes tetőtéri ablakokra.

## A termék előnyei

- Teljes sötétség biztosítása a fényzáró anyagnak köszönhetően, hőszigetelés és energiamegtakarítás
- Betekintés megakadályozása
- Dekorálás
- Kézi működtetésű változata sem a szárny tetején, sem az alján nincs az ablakszárnyhoz rögzítve, ezért bármely pozícióban megállítható
- Fokozatmentesen fel-le húzható
- Elegáns megjelenésű, nincsenek látható zsinórok
- Télen javítja a szoba hőszigetelését
- Pár perc alatt felszerelhető az egyedi Pick&Click!<sup>TM</sup> rendszerrel
- A vékony sínszerkezet esztétikus megjelenést kölcsönöz



Kézi működtetés, FHC



Távírányítású, elektromos

működtetés, FMC

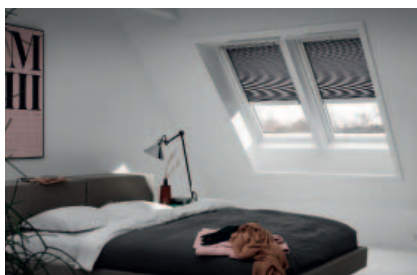
Felár: bruttó 38 200 Ft



Távírányítású, napelemes

működtetés, FSC

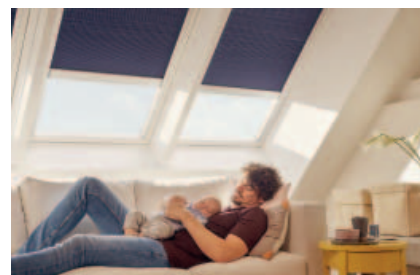
Felár: bruttó 43 800 Ft



## FMC – elektromos fényzáró energiaroló

Az elektromosan működtetett rolót motorral és (akár falra is szerelhető) kapcsolóval szállítjuk. A fényzáró energiarolót és a kapcsolót a gyártás során összehangoljuk. (A rendszer működéséhez a KUX transzformátort és vezérlőegységet is meg kell vásárolni, kivéve akkor, ha INTEGRA® ablakra kerül. Ár a 201. oldalon.) A roló bármilyen pozícióban megállítható. Kézzel is mozgatható.

Kézi, elektromos vagy napelemes tetőtéri ablakokra.



## FSC – napelemes fényzáró energiaroló

A roló külső felületén elhelyezett napelem gyűjti be a napsugarakat és működteti a terméket. Kapcsolóval szállítjuk (akár falra is szerelhető). A napelemes fényzáró energiarolót és a kapcsolót a gyártás során összehangoljuk. Kézzel is mozgatható. A roló bármilyen pozícióban megállítható. A napelemek még felhős égbolt esetén is folyamatosan töltődnek.

Kézi, elektromos vagy napelemes tetőtéri ablakokra.

## Ajánlott fogyasztói árak Ft-ban

vékony = áfa nélkül, vastag = 27% áfával

2014-től	CK02	CK04	CK06	FK04	FK06	FK08	MK04	MK06	MK08	MK10	MK12
Árnyékoló kódok	CK02	CK04	CK06	FK04	FK06	FK08	MK04	MK06	MK08	MK10	MK12
2003-2014	C02	C04	C06	F04	F06	F08	M04	M06	M08	M10	M12
Árnyékoló kódok	C02	C04	C06	F04	F06	F08	M04	M06	M08	M10	M12
1992-2003	102	104			206		304	306	308	310	312
Árnyékoló kódok	102	104			206		M04	M06	M08	M10	M12
<b>FHC<sup>1)</sup></b> Fényzáró energiaroló, standard színek	18 110 <b>23 000</b>	19 055 <b>24 200</b>	22 047 <b>28 000</b>	20 551 <b>26 100</b>	21 811 <b>27 700</b>	24 488 <b>31 100</b>	23 937 <b>30 400</b>	24 488 <b>31 100</b>	24 961 <b>31 700</b>	27 402 <b>34 800</b>	32 047 <b>40 700</b>
<b>FMC<sup>2)</sup></b> Elektromos fényzáró energiaroló, standard színek	48 189 <b>61 200</b>	49 134 <b>62 400</b>	52 126 <b>66 200</b>	50 630 <b>64 300</b>	51 890 <b>65 900</b>	54 567 <b>69 300</b>	54 016 <b>68 600</b>	54 567 <b>69 300</b>	55 039 <b>69 900</b>	57 480 <b>73 000</b>	62 126 <b>78 900</b>
<b>FSC</b> Napelemes fényzáró energiaroló, standard színek	52 598 <b>66 800</b>	53 543 <b>68 000</b>	56 535 <b>71 800</b>	55 039 <b>69 900</b>	56 299 <b>71 500</b>	58 976 <b>74 900</b>	58 425 <b>74 200</b>	58 976 <b>74 900</b>	59 449 <b>75 500</b>	61 890 <b>78 600</b>	66 535 <b>84 500</b>

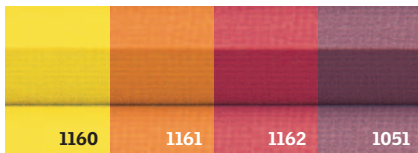
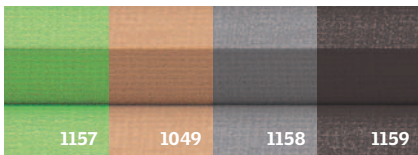
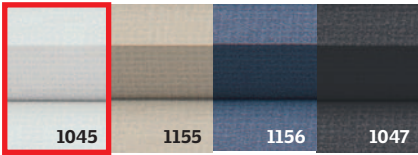
**Prémium szín felár: nettó 2677 Ft, bruttó 3400 Ft.**

<sup>1)</sup> Kézi távműködtető a 219. oldalon.

<sup>2)</sup> Az elektromos fényzáró energiaroló működéséhez a KUX 110 transzformátort és vezérlőegységet is meg kell vásárolni (kivéve, ha INTEGRA® ablakra kerül).



### Színválaszték



Figyelem! Az anyagminták színe, mintázata, a minták mérete a valóságban eltérő lehet.

Standard színek

Prémium szín felár:  
nettó 2677 Ft, bruttó 3400 Ft.

### Felhasználási terület

- Nappaliba, étkezőbe
- Hálószobába, gyerekszobába
- Irodába
- Lépcsőházba

### Kompatibilitás

- Az FHC harmonikarolóval egyidejűleg használható VELUX külső árnyékoló, ablakmozgató motor, illetve ZIL rolós szűnyogháló.
- Az FSC napelemes fényzáró energiarolóval egyidejűleg külső és belső árnyékoló nem használható, ZIL rolós szűnyogháló felszerelhető.
- Az FMC elektromos fényzáró energiarolóval egyidejűleg belső árnyékoló nem használható, külső árnyékoló és ZIL rolós szűnyogháló felszerelhető.



#### Minden ablakmérethez

### KUX 110

Transzformátor és vezérlőegység Új és Előző Generációhoz

27 795  
35 300



A VELUX INTEGRA® elektromos és napelemes fényzáró energiaroló csomagolása a KLI 312 (akár falra is szerelhető) kapcsolót tartalmazza. A rolót és a kapcsolót a gyártás során összehangoljuk, így a felszereléskor nincs szükség konfigurálásra.

További részletek a 224. oldalon.

### Anyag

- Pliszírozott, 100% poliészter, hajtásélei 20 mm szélesek
- Méhsejt formát képező két réteg anyag, a belső oldalon alumínium hővisszaverő bevonattal
- Nagy színválasztékban kapható
- Alumínium takarólemez és sínek
- FSC: Fotovoltaikus napelemcella az alsó mozgatókarba integrálva az üveg felőli oldalon. Egy teljesen feltöltött napelemmel mintegy 600 alkalommal lehet a rolót fel-le mozgatni. A napelemek élettartama 10 év. Az akkumulátor NiMH. 2 A, 9,6 V DC, használatba vételkor be kell kapcsolni. A napelemek cseréje térítés ellenében lehetséges.
- FMC: VELUX INTEGRA® ablak esetén nincs szükség vezetékekre, mivel közvetlenül az ablak áramfelvételére csatlakoztatható. VELUX ablak esetén a 2,5 m hosszú dugaljjal ellátott motor-kábelt csatlakoztassa és vezesse el a vezérlőrendszerig. Ha hosszabb kábel szükséges, 20 m-ig 0,75 mm<sup>2</sup>, 40 m-ig 1,50 mm<sup>2</sup> kábelt használjon. Nem VELUX INTEGRA® ablak esetén a KUX transzformátort és vezérlőegységet is meg kell vásárolni.

= A szállítási határidő 2 munkanap  
 = A szállítási határidő 13 munkanap

Az FHC, FMC és FSC rolók szállítási határideje prémium színekben 13 munkanap.

PK04	PK06	PK08	PK10	SK06	SK08	SK10	UK04	UK08	UK10
PK04	PK06	PK08	PK10	SK06	SK08	SK10	UK04	UK08	UK10
P04	P06	P08	P10	S06	S08	S10	U04	U08	U10
P04	P06	P08	P10	S06	S08	S10	U04	U08	U10
	406	408	410	606	608	610		808	810
	P06	P08	P10	S06	S08	S10		U08	U10
25 433	25 669	28 346	29 370	30 079	30 787	32 992	31 339	34 016	35 512
32 300	32 600	36 000	37 300	38 200	39 100	41 900	39 800	43 200	45 100
55 512	55 748	58 425	59 449	60 157	60 866	63 071	61 417	64 094	65 591
70 500	70 800	74 200	75 500	76 400	77 300	80 100	78 000	81 400	83 300
59 921	60 157	62 835	63 858	64 567	65 276	67 480	65 827	68 504	70 000
76 100	76 400	79 800	81 100	82 000	82 900	85 700	83 600	87 000	88 900

# Római roló

FHB



## A termék előnyei

- Elegáns és dekoratív
- Finom és nőies anyagok
- Szabályozza a bejutó fényt – szórja a fényt és árnyékol
- Könnyen cserélhető anyag – minden anyagfípust külön is megvásárolhat (ZHB)
- Könnyen tisztítható – száraz tisztítását javasoljuk
- Láthatatlan zsinórok – gyermekeit maximális biztonságban tudhatja
- Megakadályozza, hogy belássanak
- Sem a szárny tetején, sem az alján nincs az ablakszárnyhoz rögzítve, ezért bármely pozícióban megállítható
- Fokozatmentesen fel-le húzható
- Pár perc alatt felszerelhető az egyedi Pick&Click!™ rendszerrel
- A vékony sínszerkezet esztétikus megjelenést kölcsönöz



Kézi működtetés, FHB



### FHB – római roló

A római roló használata egyszerű, bármely pozícióban megállítható. Sem a szárny tetején, sem az alján nincs az ablakszárnyhoz rögzítve. Kézi tetőtéri ablakokra.

## Ajánlott fogyasztói árak Ft-ban

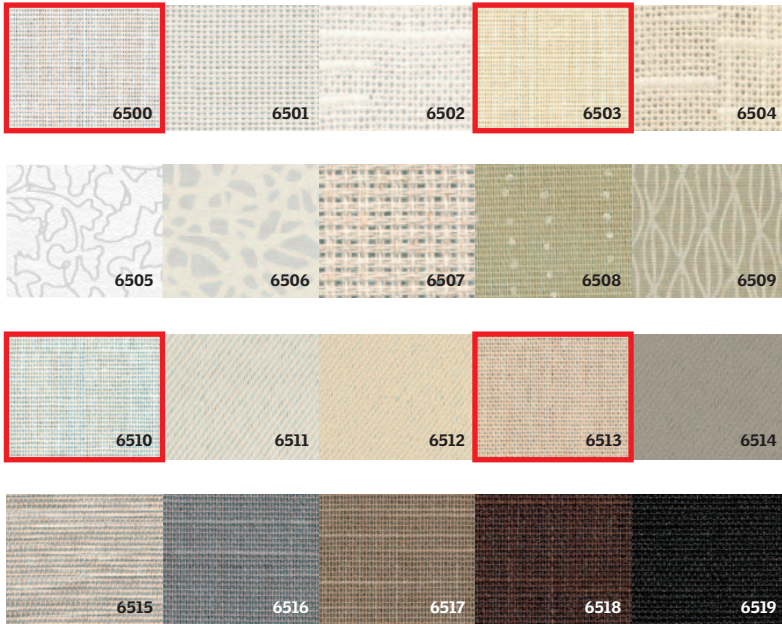
vékony = áfa nélkül, vastag = 27% áfával

2014-től	CK02	CK04	CK06	FK04	FK06	FK08	MK04	MK06	MK08	MK10	MK12
Árnyékoló kódok	CK02	CK04	CK06	FK04	FK06	FK08	MK04	MK06	MK08	MK10	MK12
2003-2014	C02	C04	C06	F04	F06	F08	M04	M06	M08	M10	M12
Árnyékoló kódok	C02	C04	C06	F04	F06	F08	M04	M06	M08	M10	M12
1992-2003	102	104			206		304	306	308	310	312
Árnyékoló kódok	102	104			206		M04	M06	M08	M10	M12
<b>FHB<sup>1)</sup></b> Római roló, standard színek	25 039 <b>31 800</b>	26 457 <b>33 600</b>	30 472 <b>38 700</b>	28 425 <b>36 100</b>	30 157 <b>38 300</b>	33 858 <b>43 000</b>	33 228 <b>42 200</b>	33 858 <b>43 000</b>	34 567 <b>43 900</b>	37 953 <b>48 200</b>	Kérje árjajánlatunkat!
<b>ZHB</b> Római roló csereanyag, standard színek	16 772 <b>21 300</b>	17 717 <b>22 500</b>	Kérje árjajánlatunkat!	19 055 <b>24 200</b>	20 236 <b>25 700</b>	22 677 <b>28 800</b>	22 205 <b>28 200</b>	22 677 <b>28 800</b>	23 150 <b>29 400</b>	25 433 <b>32 300</b>	Kérje árjajánlatunkat!

<sup>1)</sup> Kézi távműködtető a 219. oldalon.



### Színválaszték



Standard színek

Figyelem! Az anyagminták színe, mintázata, a minták mérete a valóságban eltérő lehet.

Prémium szín felár: nettó 2677 Ft, bruttó **3400 Ft.**

### Felhasználási terület

- Nappaliba, étkezőbe

### Kompatibilitás

- Az FHB római rolóval egyidejűleg használható VELUX külső árnyékoló, ablakmozgató motor, illetve ZIL rolós szűnyogháló.

### Anyag

- Különböző anyagok
- Nagy anyag- és színválasztékban kapható
- Világosszürke műanyag tartozékok
- Alumínium húzókar és sínek

= A szállítási határidő 20 munkanap

PK04	PK06	PK08	PK10	SK06	SK08	SK10	UK04	UK08	UK10
PK04	PK06	PK08	PK10	SK06	SK08	SK10	UK04	UK08	UK10
P04	P06	P08	P10	S06	S08	S10	U04	U08	U10
P04	P06	P08	P10	S06	S08	S10	U04	U08	U10
	406	408	410	606	608	610		808	810
	P06	P08	P10	S06	S08	S10		U08	U10
35 197	35 591	39 291	40 630	41 654	42 677	45 748	43 386	47 087	49 134
<b>44 700</b>	<b>45 200</b>	<b>49 900</b>	<b>51 600</b>	<b>52 900</b>	<b>54 200</b>	<b>58 100</b>	<b>55 100</b>	<b>59 800</b>	<b>62 400</b>
23 622	23 858	26 299	27 244	27 953	28 583	30 630	29 055	31 575	32 913
<b>30 000</b>	<b>30 300</b>	<b>33 400</b>	<b>34 600</b>	<b>35 500</b>	<b>36 300</b>	<b>38 900</b>	<b>36 900</b>	<b>40 100</b>	<b>41 800</b>

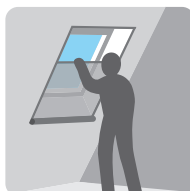
# Szúnyogháló

ZIL

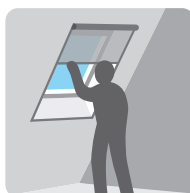


## A termék előnyei

- 100% szúnyogmentesség
- Nyugodt nappalok, pihentető éjszakák rovarok nélkül
- Használaton kívül a felső rolódobozba húzódik vissza
- Tökéletesen illeszkedik a VELUX tetőtéri ablakhoz
- Egyszerű működtetés
- Zavartalan kilátás, a fény szabadon bejut a szobába
- A billenő ablak a tető vastagságától függően max. 20 cm-re nyitható a szellőztetéshez

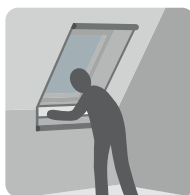
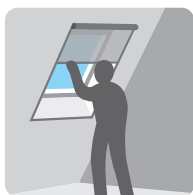


**Felső kilincses ablakok esetén**  
A rolódobozt az ablak alá szereltesse fel.



**Alsó kilincses ablakok esetén**  
A rolódobozt az ablak fölé szereltesse fel.

 **Kézi működtetés, ZIL**







**Tetőtéri ablak tetősíkba építve**  
Mérje le az ablak melletti falsíkon a nyílás szélességét és magasságát, majd azonosítsa be a szükséges szúnyoghálót a táblázatban.

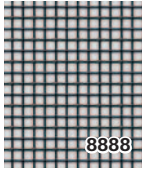
**Tetőtéri ablak könyöklővel, térdfalba építve**  
Mérje le az ablak melletti falsíkon a nyílás szélességét és a falsík töréspontja feletti és alatti magasságát, majd azonosítsa be a szükséges szúnyoghálót a táblázatban. Két szúnyoghálóra és a ZOZ 157 kódjelű adapterre lesz szüksége.

### Ajánlott fogyasztói árak Ft-ban

vékony = áfa nélkül, vastag = 27% áfával

2014-től		CK02	CK04	CK06	FK04	FK06	FK08	MK04	MK06	MK08	MK10	MK12
Árnyékoló kódok		CK02	CK02	CK06	FK08	FK08	FK08	MK06	MK06	MK10	MK10	MK10
2003-2014		C02	C04	C06	F04	F06	F08	M04	M06	M08	M10	M12
Árnyékoló kódok		CK02	CK02	CK06	FK08	FK08	FK08	MK06	MK06	MK10	MK10	MK10
1992-2003		102	104			206		304	306	308	310	312
Árnyékoló kódok		CK02	CK02			FK08		MK06	MK06	MK10	MK10	MK10
 <b>ZIL</b> Szúnyogháló		21 024	21 417	21 417	22 283	22 283	22 283	24 016	24 016	24 331	24 331	24 331
		<b>26 700</b>	<b>27 200</b>	<b>27 200</b>	<b>28 300</b>	<b>28 300</b>	<b>28 300</b>	<b>30 500</b>	<b>30 500</b>	<b>30 900</b>	<b>30 900</b>	<b>30 900</b>

### Színválaszték



### Felhasználási terület

- Lakószobákba

### Kompatibilitás

- A ZIL szúnyoghálóval egyidejűleg használható VELUX külső árnyékoló, elektromos távműködtető, illetve bármely belső árnyékoló.
- A ZIL szúnyoghálóra a ZOZ 085 adapter nem szerelhető fel és távnyitórúddal (ZCZ 080K vagy ZCT 200K) nem működtethető.

### Anyag

- Strapabíró PVC borítású üvegszál háló
- Világosszürke műanyag tartozékok
- Alumínium rolódoboz, húzókar és sínek
- Tisztítását nedves szivaccsal javasoljuk

### ZOZ 157 Adapter két szúnyogháló csatlakozásához

<b>ZOZ 157</b>	Adapter szúnyoghálóhoz, két szúnyogháló összeépítéséhez tört falsík esetén	7 559 <b>9 600</b>
----------------	--	-----------------------

### Méret táblázat



















		Szélesség					
		417 - 496 mm	497 - 606 mm	607 - 726 mm	727 - 888 mm	889 - 1086 mm	1087 - 1286 mm
Magasság	0 - 1600 mm	ZIL CK02 8888	ZIL FK08 8888	ZIL MK06 8888	ZIL PK25 8888*	ZIL SK06 8888	ZIL UK04 8888
	1601 - 2000 mm	ZIL CK06 8888	ZIL FK08 8888	ZIL MK06 8888	ZIL PK06 8888	ZIL SK06 8888	ZIL UK08 8888
	2001 - 2400 mm	ZIL XK99*	ZIL FK08 8888	ZIL MK10 8888	ZIL PK10 8888	ZIL SK10 8888	ZIL UK10 8888
	2400 mm-nél hosszabb ablaknyílás vagy függőleges ablakkal kombinált tetőtéri ablak esetén két szúnyogháló és a ZOZ 157 kódjelű adapter szükséges.						
	2401 - 3200 mm	2x ZIL CK02 8888	2x ZIL FK08 8888	2x ZIL MK06 8888	2x ZIL PK25 8888*	2x ZIL SK06 8888	2x ZIL UK04 8888

\*Kérje árajánlatunkat.

- = A szállítási határidő 2 munkanap
- = A szállítási határidő 10 munkanap

PK04	PK06	PK08	PK10	SK06	SK08	SK10	UK04	UK08	UK10
PK06	PK06	PK10	PK10	SK06	SK10	SK10	UK04	UK10	UK10
P04	P06	P08	P10	S06	S08	S10	U04	U08	U10
PK06	PK06	PK10	PK10	SK06	SK10	SK10	UK04	UK10	UK10
	406	408	410	606	608	610		808	810
	PK06	PK10	PK10	SK06	SK10	SK10		UK10	UK10
28 268	28 268	28 504	28 504	28 504	28 976	28 976	28 346	29 213	29 213
<b>35 900</b>	<b>35 900</b>	<b>36 200</b>	<b>36 200</b>	<b>36 200</b>	<b>36 800</b>	<b>36 800</b>	<b>36 000</b>	<b>37 100</b>	<b>37 100</b>

# A megfelelő termék kiválasztása

1	Válasszon típust	Példa: Fényzáró roló
<b>Hővédelem</b>  <b>Külső hővédő roló</b> Hűvösen tartja a szobát, miközben a kilátást is megőrzi <b>MHL, MML, MSL</b> 		<b>Fényzárás</b>  <b>Sötétítő kampós roletta</b> Sötétítés egyszerűen <b>RHZ</b> 
<b>Fényszabályozás</b>  <b>Roletta</b> Tompítja a napfényt és megakadályozza a visszatükröződést <b>RHL (kampós), RFL, RML, RSL (sínes)</b> 		<b>Fényzáró roló</b> Tökéletes alvás teljes sötétségben <b>DKL, DML, DSL</b> 
 <b>Reluxa</b> Tökéletes magas páratartalmú helyiségekbe <b>PAL</b> 		<b>Duo fényzáró roló</b> 2 az 1-ben: fényzárás és fényszűrés <b>DFD</b> 
 <b>Harmonikaroló</b> Az üvegen bárhol megállítható, tökéletes magánszférát biztosít <b>FHL, FML, FSL</b> 		<b>Fényzáró energiaroló</b> Kiváló komfort a hideg éjszakákon <b>FHC, FMC, FSC</b>  
 <b>Római roló</b> Kellemes és meleg atmoszférát teremt <b>FHB</b> 		<b>Rovarvédelem</b>  <b>Szúnyogháló</b> Élvezze a friss levegőt - rovarok nélkül <b>ZIL</b> 

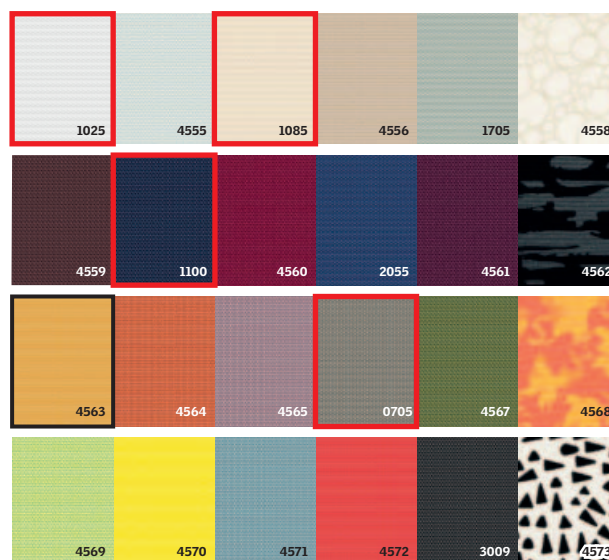
1	Válasszon színt és mintát	Példa: 4563
---	---------------------------	-------------

Minden árnyékolótípus esetén feltüntetjük az elérhető szín- és anyagmintákat.

A kiválasztott színtől vagy mintázattól függően az árnyékolókat különböző árszinteken értékesítjük (Standard színek, Prémium színek, kollekcióba tartozó színek).

A Standard és egyben legalacsonyabb árfekvésű mintákat piros kerettel jelöljük.

A Prémium színek felárát a színminták és az ártáblázatok környezetében találja.





**3 Válasszon működési módot** **Példa: DML**

Minden árnyékolótípus esetén bemutatjuk az elérhető működtetést és az annak megfelelő termékkódot.

**Kézi működtetés:** olyan tetőtéri ablakokra javasoljuk, melyek kézzel elérhető magasságba épülnek be a tetőbe (az ablakszárny felső élét kézzel elérjük). Kézi működtetésű ablakokra.

**Elektromos működtetés:** a felhasználói komfort növelése érdekében bármely kézi működtetésű ablakra javasoljuk. Ebben az esetben a termék működéséhez a KUX 110 transzformátort és vezérlőegységet is meg kell vásárolni. Továbbá elektromos árnyékoló szerelhető a VELUX INTEGRA® elektromos és VELUX INTEGRA® napelemes tetőtéri ablakokra. Az elektromos működtetést a típuskódban a második karakter jelöli. Pl: DML

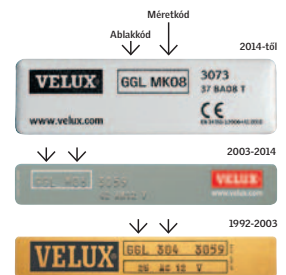
**Napelemes működtetés:** a felhasználói komfort növelése érdekében bármely kézi működtetésű ablakra javasoljuk. Továbbá napelemes árnyékoló szerelhető a VELUX INTEGRA® elektromos és VELUX INTEGRA® napelemes tetőtéri ablakokra. A napelemes működtetést a típuskódban a második karakter jelöli. Pl. DSL



**4 Válassza ki a megfelelő méretet** **Példa: MK06**

A VELUX árnyékolók a VELUX tetőtéri ablakok méretére készülnek. Mivel az elmúlt 30 évben a tetőtéri ablakokat továbbfejlesztettük és ennek eredményeként több ablakgenerációt értékesítettünk, a méretben tökéletesen illeszkedő árnyékoló kiválasztásához szükség van az ablak méretkódjára.

A tetőtéri ablakot kinyitva, az ablakszárny felső részén található az adattábla. A rajta lévő típus- és méretkódot kell leolvasni és a vásárláskor használni. Az adattábla elhelyezkedése és színe ablakgenerációként eltérő, a példákat itt feltüntettük.



**Nem sínben futó árnyékolók esetén (fehér háttérű sor: tetőtéri ablak méretkódja, kék háttérű sor: az ablakra illeszkedő árnyékoló méretkódja)**

2014-től	CK02	CK04	FK04	FK06	FK08	MK04	MK06	MK08	MK10	MK12	PK06	PK08	PK10	SK06	SK08	SK10	UK08	UK10
Árnyékoló kódok	CK00	CK00	FK00	FK00	FK00	MK00	MK00	MK00	MK00	MK12	PK00	PK00	PK00	SK00	SK00	SK00	UK00	UK00
2003-2014	C02	C04	F04	F06	F08	M04	M06	M08	M10	M12	P06	P08	P10	S06	S08	S10	U08	U10
Árnyékoló kódok	CK00	CK00	FK00	FK00	FK00	MK00	MK00	MK00	MK00	MK12	PK00	PK00	PK00	SK00	SK00	SK00	UK00	UK00
1992-2003	102	104		206		304	306	308	310	312	406	408	410	606	608	610	808	810
Árnyékoló kódok	100	100		200		MK00	MK00	MK00	MK00	MK12	PK00	PK00	PK00	SK00	SK00	SK00	UK00	UK00

**Sínben futó árnyékolók esetén (fehér háttérű sor: tetőtéri ablak méretkódja, kék háttérű sor: az ablakra illeszkedő árnyékoló méretkódja)**

2014-től	CK02	CK04	FK04	FK06	FK08	MK04	MK06	MK08	MK10	MK12	PK06	PK08	PK10	SK06	SK08	SK10	UK08	UK10
Árnyékoló kódok	CK02	CK04	FK04	FK06	FK08	MK04	MK06	MK08	MK10	MK12	PK06	PK08	PK10	SK06	SK08	SK10	UK08	UK10
2003-2014	C02	C04	F04	F06	F08	M04	M06	M08	M10	M12	P06	P08	P10	S06	S08	S10	U08	U10
Árnyékoló kódok	C02	C04	F04	F06	F08	M04	M06	M08	M10	M12	P06	P08	P10	S06	S08	S10	U08	U10
1992-2003	102	104		206		304	306	308	310	312	406	408	410	606	608	610	808	810
Árnyékoló kódok	102	104		206		M04	M06	M08	M10	M12	P06	P08	P10	S06	S08	S10	U08	U10

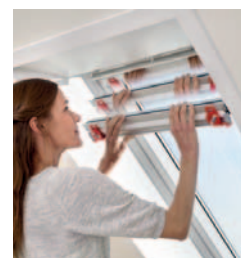
**5 Rendeljen**

A megrendelést két esetben tudjuk kezelni:

- Megadja a termék teljes kódját  
Példa: DML MK06 4563
- Megadja ezeket az információkat:
  - Terméktípus: pl. fényzáró roló
  - Működtetés: pl. elektromos
  - Szín: pl. 4563
  - A tetőtéri ablak mérete: pl. GZL M06

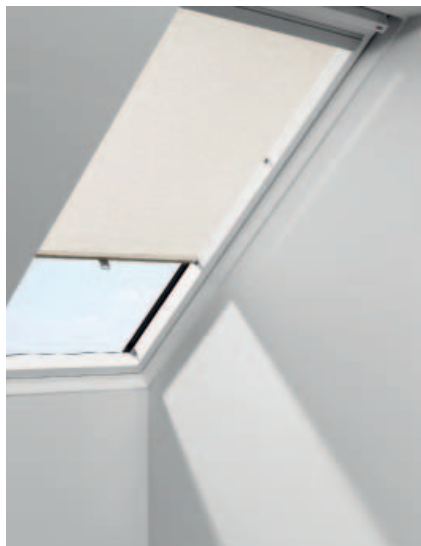
**6 Felszerelés**

Tetőtéri ablakainkat előszerelrt rolótar-tókkal láttuk el. A belső árnyékolók könnyen és egyszerűen a helyükre felpat-tinthatók. Csak Pick&Click!™ és kész.



# Árnyékolók FVI tetőtéri ablakokra

Belső árnyékolók 1992-ig forgalmazott tetőtéri ablakokra



## A termék előnyei

- Árnyékolás
- A bejutó fény erősségének szabályozása, szűrése
- Védelem a tűző napsugarak ellen
- Bútorok és lakásdekoráció megóvása a fakulástól
- Betekintés megakadályozása
- Dekorálás
- Erős, poliészter anyagú szövet
- Pár perc alatt felszerelhető az egyedi Pick&Click!™ rendszerrel
- RHL: egyszerű és költségkímélő megoldás alapigényekre
- RHZ: sötétítés a fényzáró szövetnek köszönhetően



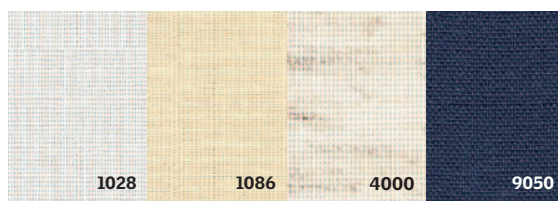
Kézi működtetés, RHL



Kézi működtetés, RHZ

## Színválaszték

RHL esetén:



RHZ esetén:



- = A szállítási határidő 2 munkanap
- = A szállítási határidő 10 munkanap
- = A szállítási határidő 13 munkanap

Ajánlott fogyasztói árak Ft-ban  
vékony = áfa nélkül, vastag = 27% áfával

1992-ig gyártott FVI ablak kódok	1	2	3	4	5	6	8	10	13	14
Roletta kódok	MK00	MK00	PK00	SK00	5	CK00	UK00	SK00	MK00	MK00
<b>RHL</b> Kampós roletta, standard színek	8 740 <b>11 100</b>	8 740 <b>11 100</b>	10 157 <b>12 900</b>	11 339 <b>14 400</b>	7 874 <b>10 000</b>	6 772 <b>8 600</b>	12 283 <b>15 600</b>	11 339 <b>14 400</b>	8 740 <b>11 100</b>	8 740 <b>11 100</b>
<b>RHZ</b> Sötétítő kampós roletta, standard színek	11 732 <b>14 900</b>	11 732 <b>14 900</b>	13 622 <b>17 300</b>	15 197 <b>19 300</b>	- -	9 055 <b>11 500</b>	16 457 <b>20 900</b>	15 197 <b>19 300</b>	11 732 <b>14 900</b>	11 732 <b>14 900</b>

# Szúnyogháló FVI tetőtéri ablakokra

## Szúnyogháló 1992-ig forgalmazott tetőtéri ablakokra



### A termék előnyei

- 100% szúnyogmentesség
- Nyugodt nappalok, pihentető éjszakák rovarok nélkül
- Használaton kívül a felső rolódobozba húzódik vissza
- Tökéletesen illeszkedik a VELUX tetőtéri ablakhoz
- Egyszerű működtetés
- Zavartalan kilátás, a fény szabadon bejut a szobába
- A billenő ablak a tető vastagságától függően max. 20 cm-re nyitható a szellőztetéshez



Kézi működtetés, ZIL

### Mérettáblázat

		Szélesség					
		417 - 496 mm	497 - 606 mm	607 - 726 mm	727 - 888 mm	889 - 1086 mm	1087 - 1286 mm
Magasság	0 - 1600 mm	ZIL CK02 8888	ZIL FK08 8888	ZIL MK06 8888	ZIL PK25 8888*	ZIL SK06 8888	ZIL UK04 8888
	1601 - 2000 mm	ZIL CK06 8888	ZIL FK08 8888	ZIL MK06 8888	ZIL PK06 8888	ZIL SK06 8888	ZIL UK08 8888
	2001 - 2400 mm	ZIL XK99*	ZIL FK08 8888	ZIL MK10 8888	ZIL PK10 8888	ZIL SK10 8888	ZIL UK10 8888
2400 mm-nél hosszabb ablaknyílás vagy függőleges ablakkal kombinált tetőtéri ablak esetén két szúnyogháló és a ZOZ 157 kódjelű adapter szükséges.							
	2401 - 3200 mm	2x ZIL CK02 8888	2x ZIL FK08 8888	2x ZIL MK06 8888	2x ZIL PK25 8888*	2x ZIL SK06 8888	2x ZIL UK04 8888

\*Kérje árajánlatunkat.



### Tetőtéri ablak tetősíkba építve

Mérje le az ablak melletti falsíkon a nyílás szélességét és magasságát, majd azonosítsa be a szükséges szúnyoghálót a táblázatban.

### Tetőtéri ablak könyöklővel, térdfalba építve

Mérje le az ablak melletti falsíkon a nyílás szélességét és a falsík töréspontja feletti és alatti magasságát, majd azonosítsa be a szükséges szúnyoghálót a táblázatban. Két szúnyoghálóra és a ZOZ 157 kódjelű adapterre lesz szüksége.

☐ = A szállítási határidő 2 munkanap

Ajánlott fogyasztói árak Ft-ban  
vékony = áfa nélkül, vastag = 27% áfával

1992-ig gyártott FVI ablak kódok	1	2	3	4	5	6	8	10	13	14
<b>Szúnyogháló kódok</b>	<b>MK06</b>	<b>MK10</b>	<b>PK10</b>	<b>SK06</b>	<b>MK06</b>	<b>CK02</b>	<b>UK10</b>	<b>SK10</b>	<b>MK10</b>	<b>MK10</b>
<b>ZIL</b> Szúnyogháló	24 016 <b>30 500</b>	24 331 <b>30 900</b>	28 504 <b>36 200</b>	28 504 <b>36 200</b>	24 016 <b>30 500</b>	21 024 <b>26 700</b>	29 213 <b>37 100</b>	28 976 <b>36 800</b>	24 331 <b>30 900</b>	24 331 <b>30 900</b>

# Redőnyök FVI tetőtéri ablakokra

## Redőny 1992-ig forgalmazott tetőtéri ablakokra



### A termék előnyei

- Hővédelem nyáron – a besugárzó hő 94%-át<sup>1)</sup> szűri ki mielőtt az eléri az üvegfelületet, így legalább 6 fokkal lehet hűvösebb a belső térben
- Télén extra hőszigetelést jelent, a fűtési energia a lakótérben marad
- Teljes fényzárást biztosít, nincs fénybeszűrődés
- Tompítja az eső, jégeső zavaró kopogását
- Megnehezíti az illetéktelen behatolást lehúzott állapotban
- Védi az ablakot a szélsőséges időjárás viszontagságaitól (pl. jégeső)
- Megóvja a privátszférát a kíváncsi tekintetektől
- Könnyen, gyorsan beépíthető – 1 óra alatt
- Belülről és kívülről is felszerelhető<sup>2)</sup>
- Bármilyen pozícióban megállítható
- A redőny az ablak tokján helyezkedik el, ennek köszönhetően az ablak akadálytalan nyitása és a szárny átfordítása (pl. tisztításhoz) lehetséges
- A redőny leeresztett állapotában is lehetőség van az ablak – korlátozott mértékben történő – megnyitására
- Motorral és (akár falra is szerelhető) kapcsolóval szállítjuk<sup>3)</sup>
- Festett alumínium lamellák, habosított poliuretánnal töltve (freont nem tartalmaz)
- A lamellák között fekete gumipántok



### Minden ablakmérethez

#### KUX 110

Transzformátor és vezérlőegység  
Új és Előző Generációhoz

27 795  
35 300

☐ = A szállítási határidő 2 munkanap  
☐ = A szállítási határidő 10 munkanap

### Ajánlott fogyasztói árak Ft-ban

vékony = áfa nélkül, vastag = 27% áfával

1992-ig gyártott FVI ablak kódok	1	2	3	4	5	6	8	10	13	14
<b>Redőny kódok</b>	<b>MK04</b>	<b>MK08</b>	<b>PK10</b>	<b>SK06</b>	<b>5</b>	<b>CK04</b>	<b>UK08</b>	<b>SK08</b>	<b>MK10</b>	<b>MK06</b>
<b>SML</b> <sup>3)</sup> Elektromos redőny	77 087 <b>97 900</b>	85 276 <b>108 300</b>	97 402 <b>123 700</b>	94 173 <b>119 600</b>	77 953 <b>99 000</b>	<b>Kérje áránlatunkat!</b>	108 819 <b>138 200</b>	100 630 <b>127 800</b>	89 291 <b>113 400</b>	81 181 <b>103 100</b>
<b>SSL</b> Napelemes redőny	121 890 <b>154 800</b>	134 646 <b>171 000</b>	153 937 <b>195 500</b>	148 819 <b>189 000</b>	123 150 <b>156 400</b>	<b>Kérje áránlatunkat!</b>	171 890 <b>218 300</b>	159 055 <b>202 000</b>	141 102 <b>179 200</b>	128 268 <b>162 900</b>

<sup>1)</sup> A VELUX redőnyök és hővédő árnyékolók hővédelmi funkciója függ az üvegezéstől. Az EN ISO 12567-2, EN 13363-2 és ISO 15099 szabványok egyikének megfelelő eljárással számították ki, az ablakon át besugárzott hőre vonatkozóan. A feltüntetett érték a 2014-től forgalmazott tetőtéri ablakokra vonatkozik.

<sup>2)</sup> A VELUX Cégcsoport javaslata, hogy a redőnyt szakemberrel építtessék be.

<sup>3)</sup> Az SML redőny működéséhez a KUX 110 transzformátort és vezérlőegységet is meg kell vásárolni (kivéve, ha INTEGRA® ablakra kerül).







## Fényzáró rolók méretkódjai

### CK02-UK10 és MK31-UK38 méretkódú tetőtéri ablakokra

#### Tetőtéri ablak

Típus	Méreték 2014-től	Kézi	Elektromos <sup>1)</sup>	Napelemes, távírányítóval <sup>6)</sup>
<b>GZL</b> <b>GGL</b> <b>GLU</b> <b>GGL</b> <b>GGU</b> <b>GPL</b> <b>GPU</b> <b>GTL<sup>2)</sup></b> <b>GTU<sup>2)</sup></b> <b>GXL</b> <b>GXU</b>	<b>CK02</b>	DKL CK02...S	DML CK02...	DSL CK02...
	<b>CK04</b>	DKL CK04...S	DML CK04...	DSL CK04...
	<b>CK06</b>	DKL CK06...S	DML CK06...	DSL CK06...
	<b>FK04</b>	DKL FK04...S	DML FK04...	DSL FK04...
	<b>FK06</b>	DKL FK06...S	DML FK06...	DSL FK06...
	<b>FK08</b>	DKL FK08...S	DML FK08...	DSL FK08...
	<b>MK04</b>	DKL MK04...S	DML MK04...	DSL MK04...
	<b>MK06</b>	DKL MK06...S	DML MK06...	DSL MK06...
	<b>MK08</b>	DKL MK08...S	DML MK08...	DSL MK08...
	<b>MK10</b>	DKL MK10...S	DML MK10...	DSL MK10...
	<b>PK06</b>	DKL PK06...S	DML PK06...	DSL PK06...
	<b>PK08</b>	DKL PK08...S	DML PK08...	DSL PK08...
	<b>PK10</b>	DKL PK10...S	DML PK10...	DSL PK10...
	<b>SK06</b>	DKL SK06...S	DML SK06...	DSL SK06...
	<b>SK08</b>	DKL SK08...S	DML SK08...	DSL SK08...
	<b>SK10</b>	DKL SK10...S	DML SK10...	DSL SK10...
	<b>UK04</b>	DKL UK04...S	DML UK04...	DSL UK04...
<b>UK08</b>	DKL UK08...S	DML UK08...	DSL UK08...	
<b>UK10</b>	DKL UK10...S	DML UK10...	DSL UK10...	

#### Speciális ablakelemek

Típus	Méreték 2014-től	Kézi	Napelemes, távírányítóval <sup>6)</sup>
<b>GIL</b> <b>GIU</b> <b>GDL</b> <b>VFE</b> <b>VIU</b>	<b>MK31</b>	DKL M31...S <sup>3)</sup>	DSL M31...
	<b>MK34</b>	DKL M04...S	DSL M04...
	<b>MK35</b>	DKL M04...S	DSL M04...
	<b>MK36</b>	DKL M06...S	DSL M06...
	<b>MK38</b>	DKL M08...S	DSL M08...
	<b>PK19<sup>4)</sup></b>	DKL PK10...S	DSL PK10...
	<b>PK19<sup>5)</sup></b>	DKL P04...S	DSL P04...
	<b>PK31</b>	DKL P31...S <sup>3)</sup>	DSL P31...
	<b>PK34</b>	DKL P04...S	DSL P04...
	<b>PK35</b>	DKL P04...S	DSL P04...
	<b>PK36</b>	DKL P06...S	DSL P06...
	<b>PK38</b>	DKL P08...S	DSL P08...
	<b>SK19<sup>4)</sup></b>	DKL SK10...S	DSL SK10...
	<b>SK19<sup>5)</sup></b>	DKL S04...S	DSL S04...
	<b>SK31</b>	DKL S31...S <sup>3)</sup>	DSL S31...
	<b>SK34</b>	DKL S04...S <sup>3)</sup>	DSL S04...
	<b>SK35</b>	DKL S04...S <sup>3)</sup>	DSL S04...
<b>SK36</b>	DKL S06...S	DSL S06...	
<b>SK38</b>	DKL S08...S	DSL S08...	
<b>UK31</b>	DKL U31...S <sup>3)</sup>	DSL U31...	
<b>UK34</b>	DKL U04...S	DSL U04...	
<b>UK35</b>	DKL U04...S	DSL U04...	
<b>UK38</b>	DKL U08...S	DSL U08...	

<sup>1)</sup> A VELUX INTEGRA® elektromos fényzáró rolókhoz a VELUX INTEGRA® transzformátort és vezérlőegységet (KUX 110) is meg kell vásárolni, kivéve, ha VELUX INTEGRA® ablakra kerül. GXL/GXU tetőkijáratra nem szerelhető fel.

<sup>2)</sup> A GTL/GTU menekülőablakra VELUX INTEGRA® elektromos fényzáró roló nem szerelhető fel.

<sup>3)</sup> Disney mintázatokkal nem elérhető.

<sup>4)</sup> A GDL CABRIO® tetőerkély felső elemére PK19 méret esetén PK10, SK19 méret esetén SK10 méretkódú árnyékoló szerelhető fel.

<sup>5)</sup> A GDL CABRIO® tetőerkély alsó elemére PK19 méret esetén P04, SK19 méret esetén S04 méretkódú árnyékoló szerelhető fel.

<sup>6)</sup> A napelemes külső és napelemes belső árnyékolók kombinációja lehetséges. A napelemes belső árnyékoló akkumulátora csak felhúzott külső árnyékoló esetén töltődik.

### C02-U10, 102-810, M31-U50 és 331-850 méretkódú tetőtéri ablakokra

#### Tetőtéri ablak

Típus	Méreték		Kézi	Elektromos <sup>1)</sup>	Napelemes, távírányítóval <sup>5)</sup>
	2004-2013	2004-ig			
<b>GZL</b> <b>GGL</b> <b>GGU</b> <b>GPL</b> <b>GPU</b> <b>GHL</b> <b>GHU</b> <b>GXL</b> <b>GXU</b>	<b>C02</b>		DKL C02...S	DML C02...	DSL C02...
	<b>C04</b>		DKL C04...S	DML C04...	DSL C04...
	<b>C06</b>		DKL C06...S	DML C06...	DSL C06...
	<b>F04</b>		DKL F04...S	DML F04...	DSL F04...
	<b>F06</b>		DKL F06...S	DML F06...	DSL F06...
	<b>F08</b>		DKL F08...S	DML F08...	DSL F08...
	<b>M04</b>	<b>304</b>	DKL M04...S	DML M04...	DSL M04...
	<b>M06</b>	<b>306</b>	DKL M06...S	DML M06...	DSL M06...
	<b>M08</b>	<b>308</b>	DKL M08...S	DML M08...	DSL M08...
	<b>M10</b>	<b>310</b>	DKL M10...S	DML M10...	DSL M10...
	<b>P06</b>	<b>406</b>	DKL P06...S	DML P06...	DSL P06...
	<b>P08</b>	<b>408</b>	DKL P08...S	DML P08...	DSL P08...
	<b>P10</b>	<b>410</b>	DKL P10...S	DML P10...	DSL P10...
	<b>S06</b>	<b>606</b>	DKL S06...S	DML S06...	DSL S06...
	<b>S08</b>	<b>608</b>	DKL S08...S	DML S08...	DSL S08...
	<b>S10</b>	<b>610</b>	DKL S10...S	DML S10...	DSL S10...
	<b>U04</b>		DKL U04...S	DML U04...	DSL U04...
<b>U08</b>	<b>808</b>	DKL U08...S	DML U08...	DSL U08...	
<b>U10</b>	<b>810</b>	DKL U10...S	DML U10...	DSL U10...	
		<b>102<sup>4)</sup></b>	DKL 102...S	DML 102...	DSL 102...
		<b>104<sup>4)</sup></b>	DKL 104...S	DML 104...	DSL 104...
		<b>204<sup>4)</sup></b>	DKL 204...S	DML 204...	DSL 204...
		<b>206<sup>4)</sup></b>	DKL 206...S	DML 206...	DSL 206...

#### Speciális ablakelemek

Típus	Méreték		Kézi	Napelemes, távírányítóval <sup>5)</sup>
	2004-2013	2004-ig		
<b>GIL</b> <b>GIU</b> <b>GDL</b> <b>VFE</b> <b>VIU</b> <b>GEL</b> <b>VEA</b> <b>VEB</b> <b>VEC</b>	<b>M08</b>	<b>308</b>	DKL M08...S	DSL M08...
	<b>M31<sup>4)</sup></b>	<b>331<sup>4)</sup></b>	DKL M31...S	DSL M31...
	<b>M34</b>	<b>334</b>	DKL M04...S	DSL M04...
		<b>335</b>	DKL M04...S	DSL M04...
	<b>M35</b>		DKL M06...S	DSL M06...
	<b>M36</b>	<b>336</b>	DKL M06...S	DSL M06...
	<b>M38</b>	<b>338</b>	DKL M08...S	DSL M08...
	<b>M50<sup>4)</sup></b>		DKL M50...S	DSL M50...
		<b>350<sup>4)</sup></b>	DKL 350...S	DSL 350...
	<b>P19<sup>2)</sup></b>	<b>419<sup>2)</sup></b>	DKL P10...S	DSL P10...
	<b>P19<sup>3)</sup></b>	<b>419<sup>3)</sup></b>	DKL P04...S	DSL P04...
	<b>P31<sup>4)</sup></b>	<b>431<sup>4)</sup></b>	DKL P31...S	DSL P31...
	<b>P34</b>	<b>434</b>	DKL P04...S	DSL P04...
	<b>P36</b>	<b>436</b>	DKL P06...S	DSL P06...
	<b>P38</b>	<b>438</b>	DKL P08...S	DSL P08...
	<b>P50<sup>4)</sup></b>		DKL P50...S	DSL P50...
		<b>450<sup>4)</sup></b>	DKL 450...S	DSL 450...
	<b>S31<sup>4)</sup></b>	<b>631<sup>4)</sup></b>	DKL S31...S	DSL S31...
	<b>S34<sup>4)</sup></b>	<b>634<sup>4)</sup></b>	DKL S04...S	DSL S04...
	<b>S36</b>	<b>636</b>	DKL S06...S	DSL S06...
	<b>S38</b>	<b>638</b>	DKL S08...S	DSL S08...
	<b>S50<sup>4)</sup></b>		DKL S50...S	DSL S50...
		<b>650<sup>4)</sup></b>	DKL 650...S	DSL 650...
	<b>U31<sup>4)</sup></b>	<b>831<sup>4)</sup></b>	DKL U31...S	DSL U31...
	<b>U34</b>	<b>834</b>	DKL U04...S	DSL U04...
	<b>U50<sup>4)</sup></b>		DKL U50...S	DSL U50...
		<b>850<sup>4)</sup></b>	DKL 850...S	DSL 850...

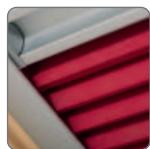
<sup>1)</sup> A VELUX INTEGRA® elektromos fényzáró rolókhoz a VELUX INTEGRA® transzformátort és vezérlőegységet (KUX 110) is meg kell vásárolni, kivéve, ha VELUX INTEGRA® ablakra kerül. GXL/GXU tetőkijáratra nem szerelhető fel.

<sup>2)</sup> A GDL CABRIO® tetőerkély felső elemére P19 vagy 419 méret esetén P10 méretkódú árnyékoló szerelhető fel.

<sup>3)</sup> A GDL CABRIO® tetőerkély alsó elemére P19 vagy 419 méret esetén P04 méretkódú árnyékoló szerelhető fel.

<sup>4)</sup> Disney mintázatokkal nem elérhető.

<sup>5)</sup> A napelemes külső és napelemes belső árnyékolók kombinációja lehetséges. A napelemes belső árnyékoló akkumulátora csak felhúzott külső árnyékoló esetén töltődik.



## Fényzáró energiariolók méretkódjai

### CK02-UK10 és MK31-UK38 méretkódú tetőtéri ablakokra

Tetőtéri ablak		
Típus	Méreték 2014-től	Kézi
<b>GZL</b> <b>GLL</b> <b>GLU</b> <b>GGL</b> <b>GGU</b> <b>GPL</b> <b>GPU</b> <b>GTU</b> <b>GXL</b> <b>GXU</b>	<b>CK02</b>	FHC CK02...S
	<b>CK04</b>	FHC CK04...S
	<b>CK06</b>	FHC CK06...S
	<b>FK04</b>	FHC FK04...S
	<b>FK06</b>	FHC FK06...S
	<b>FK08</b>	FHC FK08...S
	<b>MK04</b>	FHC MK04...S
	<b>MK06</b>	FHC MK06...S
	<b>MK08</b>	FHC MK08...S
	<b>MK10</b>	FHC MK10...S
	<b>PK06</b>	FHC PK06...S
	<b>PK08</b>	FHC PK08...S
	<b>PK10</b>	FHC PK10...S
	<b>SK06</b>	FHC SK06...S
	<b>SK08</b>	FHC SK08...S
	<b>SK10</b>	FHC SK10...S
	<b>UK04</b>	FHC UK04...S
<b>UK08</b>	FHC UK08...S	
<b>UK10</b>	FHC UK10...S	

Speciális ablakelemek		
Típus	Méreték 2014-től	Kézi
<b>GIL</b> <b>GIU</b> <b>GDL</b> <b>VFE</b> <b>VIU</b>	<b>MK31</b>	FHC M31...S
	<b>MK34</b>	FHC M04...S
	<b>MK35</b>	FHC M04...S
	<b>MK36</b>	FHC M06...S
	<b>MK38</b>	FHC M08...S
	<b>PK19<sup>1)</sup></b>	FHC PK10...S
	<b>PK19<sup>2)</sup></b>	FHC P04...S
	<b>PK31</b>	FHC P31...S
	<b>PK34</b>	FHC P04...S
	<b>PK35</b>	FHC P04...S
	<b>PK36</b>	FHC P06...S
	<b>PK38</b>	FHC P08...S
	<b>SK19<sup>1)</sup></b>	FHC SK10...S
	<b>SK19<sup>2)</sup></b>	FHC S04...S
	<b>SK31</b>	FHC S31...S
	<b>SK34</b>	FHC S04...S
	<b>SK35</b>	FHC S04...S
	<b>SK36</b>	FHC S06...S
	<b>SK38</b>	FHC S08...S
	<b>UK31</b>	FHC U31...S
<b>UK34</b>	FHC U04...S	
<b>UK35</b>	FHC U04...S	
<b>UK38</b>	FHC U08...S	

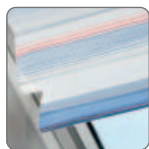
- <sup>1)</sup> A GDL CABRIO® tetőerkély felső elemére PK19 méret esetén PK10, SK19 méret esetén SK10 méretkódú árnyékoló szerelhető fel.  
<sup>2)</sup> A GDL CABRIO® tetőerkély alsó elemére PK19 méret esetén P04, SK19 méret esetén S04 méretkódú árnyékoló szerelhető fel.

### C02-U10, 102-810, M31-U50 és 331-850 méretkódú tetőtéri ablakokra

Tetőtéri ablak			
Típus	Méreték		Kézi
	2004-2013	2004-ig	
<b>GZL</b> <b>GGL</b> <b>GGU<sup>1)</sup></b> <b>GPL</b> <b>GPU<sup>1)</sup></b> <b>GHL</b> <b>GHU<sup>1)</sup></b> <b>GXL</b> <b>GXU<sup>1)</sup></b>	<b>C02</b>		FHC C02...S
	<b>C04</b>		FHC C04...S
	<b>C06</b>		FHC C06...S
	<b>F04</b>		FHC F04...S
	<b>F06</b>		FHC F06...S
	<b>F08</b>		FHC F08...S
	<b>M04</b>	<b>304</b>	FHC M04...S
	<b>M06</b>	<b>306</b>	FHC M06...S
	<b>M08</b>	<b>308</b>	FHC M08...S
	<b>M10</b>	<b>310</b>	FHC M10...S
	<b>P06</b>	<b>406</b>	FHC P06...S
	<b>P08</b>	<b>408</b>	FHC P08...S
	<b>P10</b>	<b>410</b>	FHC P10...S
	<b>S06</b>	<b>606</b>	FHC S06...S
	<b>S08</b>	<b>608</b>	FHC S08...S
	<b>S10</b>	<b>610</b>	FHC S10...S
	<b>U04</b>		FHC U04...S
	<b>U08</b>	<b>808</b>	FHC U08...S
	<b>U10</b>	<b>810</b>	FHC U10...S
		<b>102</b>	FHC 102...S
	<b>104</b>	FHC 104...S	
	<b>204</b>	FHC 204...S	
	<b>206</b>	FHC 206...S	

Speciális ablakelemek				
Típus	Méreték		Kézi	
	2004-2013	2004-ig		
<b>GIL</b> <b>GIU<sup>1)</sup></b> <b>GDL</b> <b>VFE</b> <b>VIU<sup>1)</sup></b> <b>GEL</b> <b>VEA</b> <b>VEB</b> <b>VEC</b>	<b>M08</b>	<b>308</b>	FHC M08...S	
	<b>M31</b>	<b>331</b>	FHC M31...S	
	<b>M34</b>	<b>334</b>	FHC M04...S	
		<b>335</b>	FHC M04...S	
			FHC M06...S	
		<b>M35</b>		FHC M06...S
		<b>M36</b>	<b>336</b>	FHC M06...S
		<b>M38</b>	<b>338</b>	FHC M08...S
		<b>M50</b>		FHC M50...S
			<b>350</b>	FHC 350...S
		<b>P19<sup>2)</sup></b>	<b>419<sup>2)</sup></b>	FHC P10...S
		<b>P19<sup>3)</sup></b>	<b>419<sup>3)</sup></b>	FHC P04...S
		<b>P31</b>	<b>431</b>	FHC P31...S
		<b>P34</b>	<b>434</b>	FHC P04...S
		<b>P36</b>	<b>436</b>	FHC P06...S
		<b>P38</b>	<b>438</b>	FHC P08...S
		<b>P50</b>		FHC P50...S
			<b>450</b>	FHC 450...S
		<b>S31</b>	<b>631</b>	FHC S31...S
		<b>S34</b>	<b>634</b>	FHC S04...S
		<b>S36</b>	<b>636</b>	FHC S06...S
		<b>S38</b>	<b>638</b>	FHC S08...S
		<b>S50</b>		FHC S50...S
			<b>650</b>	FHC 650...S
		<b>U31</b>	<b>831</b>	FHC U31...S
		<b>U34</b>	<b>834</b>	FHC U04...S
		<b>U50</b>		FHC U50...S
			<b>850</b>	FHC 850...S

- <sup>1)</sup> A 2003-ig forgalmazott ablakgeneráció (102-810 és 331-834 méretek) esetén az FHC fényzáró energiarioló csak fa tetőtéri ablakokra szerelhető fel.  
<sup>2)</sup> A GDL CABRIO® tetőerkély felső elemére P19 vagy 419 méret esetén P10 méretkódú árnyékoló szerelhető fel.  
<sup>3)</sup> A GDL CABRIO® tetőerkély alsó elemére P19 vagy 419 méret esetén P04 méretkódú árnyékoló szerelhető fel.



## Római rolók méretkódjai

### CK02-UK10 és MK31-UK38 méretkódú tetőtéri ablakokra

Tetőtéri ablak			
Típus	Méreték 2014-től	Kézi	Csereanyag
<b>GZL</b> <b>GGL</b> <b>GLU</b> <b>GGL</b> <b>GGU</b> <b>GPL</b> <b>GPU</b> <b>GTL</b> <b>GTU</b> <b>GXL</b> <b>GXU</b>	<b>CK02</b>	FHB CK02...	ZHB CK02...
	<b>CK04</b>	FHB CK04...	ZHB CK04...
	<b>CK06</b>	FHB CK06...	ZHB CK06...
	<b>FK04</b>	FHB FK04...	ZHB FK04...
	<b>FK06</b>	FHB FK06...	ZHB FK06...
	<b>FK08</b>	FHB FK08...	ZHB FK08...
	<b>MK04</b>	FHB MK04...	ZHB MK04...
	<b>MK06</b>	FHB MK06...	ZHB MK06...
	<b>MK08</b>	FHB MK08...	ZHB MK08...
	<b>MK10</b>	FHB MK10...	ZHB MK10...
	<b>PK06</b>	FHB PK06...	ZHB PK06...
	<b>PK08</b>	FHB PK08...	ZHB PK08...
	<b>PK10</b>	FHB PK10...	ZHB PK10...
	<b>SK06</b>	FHB SK06...	ZHB SK06...
	<b>SK08</b>	FHB SK08...	ZHB SK08...
	<b>SK10</b>	FHB SK10...	ZHB SK10...
	<b>UK04</b>	FHB UK04...	ZHB UK04...
	<b>UK08</b>	FHB UK08...	ZHB UK08...
<b>UK10</b>	FHB UK10...	ZHB UK10...	

Speciális ablakelemek			
Típus	Méreték 2014-től	Kézi	Csereanyag
<b>GIL</b> <b>GIU</b> <b>GDL</b> <b>VFE</b> <b>VIU</b>	<b>MK31</b>	FHB M31...	ZHB M31...
	<b>MK34</b>	FHB M04...	ZHB M04...
	<b>MK35</b>	FHB M04...	ZHB M04...
	<b>MK36</b>	FHB M06...	ZHB M06...
	<b>MK38</b>	FHB M08...	ZHB M08...
	<b>PK19<sup>1)</sup></b>	FHB PK10...	ZHB PK10...
	<b>PK19<sup>2)</sup></b>	FHB P04...	ZHB P04...
	<b>PK31</b>	FHB P31...	ZHB P31...
	<b>PK34</b>	FHB P04...	ZHB P04...
	<b>PK35</b>	FHB P04...	ZHB P04...
	<b>PK36</b>	FHB P06...	ZHB P06...
	<b>PK38</b>	FHB P08...	ZHB P08...
	<b>SK19<sup>1)</sup></b>	FHB SK10...	ZHB SK10...
	<b>SK19<sup>2)</sup></b>	FHB S04...	ZHB S04...
	<b>SK31</b>	FHB S31...	ZHB S31...
	<b>SK34</b>	FHB S04...	ZHB S04...
	<b>SK35</b>	FHB S04...	ZHB S04...
	<b>SK36</b>	FHB S06...	ZHB S06...
	<b>SK38</b>	FHB S08...	ZHB S08...
	<b>UK31</b>	FHB U31...	ZHB U31...
<b>UK34</b>	FHB U04...	ZHB U04...	
<b>UK35</b>	FHB U04...	ZHB U04...	
<b>UK38</b>	FHB U08...	ZHB U08...	

<sup>1)</sup> A GDL CABRIO® tetőerkély felső elemére PK19 méret esetén PK10, SK19 méret esetén SK10 méretkódú árnyékoló szerelhető fel.

<sup>2)</sup> A GDL CABRIO® tetőerkély alsó elemére PK19 méret esetén P04, SK19 méret esetén S04 méretkódú árnyékoló szerelhető fel.

### C02-U10, 102-810, M31-U50 és 331-850 méretkódú tetőtéri ablakokra

Tetőtéri ablak				
Típus	Méreték		Kézi	Csereanyag
	2004-2013	2004-ig		
<b>GZL</b> <b>GGL</b> <b>GGU</b> <sup>3)</sup> <b>GPL</b> <b>GPU</b> <sup>3)</sup> <b>GHL</b> <b>GHU</b> <sup>3)</sup> <b>GXL</b> <b>GXU</b> <sup>3)</sup>	<b>C02</b>		FHB C02...	ZHB C02...
	<b>C04</b>		FHB C04...	ZHB C04...
	<b>C06</b>		FHB C06...	ZHB C06...
	<b>F04</b>		FHB F04...	ZHB F04...
	<b>F06</b>		FHB F06...	ZHB F06...
	<b>F08</b>		FHB F08...	ZHB F08...
	<b>M04</b>	<b>304</b>	FHB M04...	ZHB M04...
	<b>M06</b>	<b>306</b>	FHB M06...	ZHB M06...
	<b>M08</b>	<b>308</b>	FHB M08...	ZHB M08...
	<b>M10</b>	<b>310</b>	FHB M10...	ZHB M10...
	<b>P06</b>	<b>406</b>	FHB P06...	ZHB P06...
	<b>P08</b>	<b>408</b>	FHB P08...	ZHB P08...
	<b>P10</b>	<b>410</b>	FHB P10...	ZHB P10...
	<b>S06</b>	<b>606</b>	FHB S06...	ZHB S06...
	<b>S08</b>	<b>608</b>	FHB S08...	ZHB S08...
	<b>S10</b>	<b>610</b>	FHB S10...	ZHB S10...
	<b>U04</b>		FHB U04...	ZHB U04...
	<b>U08</b>	<b>808</b>	FHB U08...	ZHB U08...
	<b>U10</b>	<b>810</b>	FHB U10...	ZHB U10...
			<b>102</b>	FHB 102...
		<b>104</b>	FHB 104...	ZHB 104...
		<b>204</b>	FHB 204...	ZHB 204...
		<b>206</b>	FHB 206...	ZHB 206...

Speciális ablakelemek					
Típus	Méreték		Kézi	Csereanyag	
	2004-2013	2004-ig			
<b>GIL</b> <b>GIU</b> <sup>3)</sup> <b>GDL</b> <b>VFE</b> <b>VIU</b> <sup>3)</sup> <b>GEL</b> <b>VEA</b> <b>VEB</b> <b>VEC</b>	<b>M08</b>	<b>308</b>	FHB M08...	ZHB M08...	
	<b>M31</b>	<b>331</b>	FHB M31...	ZHB M31...	
	<b>M34</b>	<b>334</b>	FHB M04...	ZHB M04...	
			<b>335</b>	FHB M04...	ZHB M04...
	<b>M35</b>		FHB M06...	ZHB M06...	
	<b>M36</b>	<b>336</b>	FHB M06...	ZHB M06...	
	<b>M38</b>	<b>338</b>	FHB M08...	ZHB M08...	
	<b>M50</b>		FHB M50...	ZHB M50...	
			<b>350</b>	FHB 350...	ZHB 350...
	<b>P19<sup>1)</sup></b>	<b>419<sup>1)</sup></b>	FHB P10...	ZHB P10...	
	<b>P19<sup>2)</sup></b>	<b>419<sup>2)</sup></b>	FHB P04...	ZHB P04...	
	<b>P31</b>	<b>431</b>	FHB P31...	ZHB P31...	
	<b>P34</b>	<b>434</b>	FHB P04...	ZHB P04...	
	<b>P36</b>	<b>436</b>	FHB P06...	ZHB P06...	
	<b>P38</b>	<b>438</b>	FHB P08...	ZHB P08...	
	<b>P50</b>		FHB P50...	ZHB P50...	
			<b>450</b>	FHB 450...	ZHB 450...
	<b>S31</b>	<b>631</b>	FHB S31...	ZHB S31...	
	<b>S34</b>	<b>634</b>	FHB S04...	ZHB S04...	
	<b>S36</b>	<b>636</b>	FHB S06...	ZHB S06...	
	<b>S38</b>	<b>638</b>	FHB S08...	ZHB S08...	
	<b>S50</b>		FHB S50...	ZHB S50...	
			<b>650</b>	FHB 650...	ZHB 650...
	<b>U31</b>	<b>831</b>	FHB U31...	ZHB U31...	
	<b>U34</b>	<b>834</b>	FHB U04...	FHB U04...	
	<b>U50</b>		FHB U50...	FHB U50...	
			<b>850</b>	FHB 850...	FHB 850...

<sup>1)</sup> A GDL CABRIO® tetőerkély felső elemére P19 vagy 419 méret esetén P10 méretkódú árnyékoló szerelhető fel.

<sup>2)</sup> A GDL CABRIO® tetőerkély alsó elemére P19 vagy 419 méret esetén P04 méretkódú árnyékoló szerelhető fel.

<sup>3)</sup> A 2003-ig forgalmazott ablakgeneráció (102-810 és 331-834 méretek) esetén az FHB római roló csak fa tetőtéri ablakokra szerelhető fel.





## Hamonikarolók méretkódjai

### CK02-UK10 és MK31-UK38 méretkódú tetőtéri ablakokra

Tetőtéri ablak			
Típus	Méreték 2014-től	Kézi	Elektromos <sup>1)</sup>
<b>GZL</b> <b>GLL</b> <b>GLU</b> <b>GGL</b> <b>GGU</b> <b>GPL</b> <b>GPU</b> <b>GTL</b> <sup>2)</sup> <b>GTU</b> <sup>2)</sup> <b>GXL</b> <b>GXU</b>	<b>CK02</b>	FHL CK02...S	FML CK02...
	<b>CK04</b>	FHL CK04...S	FML CK04...
	<b>CK06</b>	FHL CK06...S	FML CK06...
	<b>FK04</b>	FHL FK04...S	FML FK04...
	<b>FK06</b>	FHL FK06...S	FML FK06...
	<b>FK08</b>	FHL FK08...S	FML FK08...
	<b>MK04</b>	FHL MK04...S	FML MK04...
	<b>MK06</b>	FHL MK06...S	FML MK06...
	<b>MK08</b>	FHL MK08...S	FML MK08...
	<b>MK10</b>	FHL MK10...S	FML MK10...
	<b>PK06</b>	FHL PK06...S	FML PK06...
	<b>PK08</b>	FHL PK08...S	FML PK08...
	<b>PK10</b>	FHL PK10...S	FML PK10...
	<b>SK06</b>	FHL SK06...S	FML SK06...
	<b>SK08</b>	FHL SK08...S	FML SK08...
	<b>SK10</b>	FHL SK10...S	FML SK10...
	<b>UK04</b>	FHL UK04...S	FML UK04...
	<b>UK08</b>	FHL UK08...S	FML UK08...
<b>UK10</b>	FHL UK10...S	FML UK10...	

Speciális ablakelemek		
Típus	Méreték 2014-től	Kézi
<b>GIL</b> <sup>3)</sup> <b>GIU</b> <sup>3)</sup> <b>GDL</b> <b>VFE</b> <sup>3)</sup> <b>VIU</b> <sup>3)</sup>	<b>MK31</b>	FHL M31...S
	<b>MK34</b>	FHL M04...S
	<b>MK35</b>	FHL M04...S
	<b>MK36</b>	FHL M06...S
	<b>MK38</b>	FHL M08...S
	<b>PK19</b> <sup>4)</sup>	FHL PK10...S
	<b>PK19</b> <sup>5)</sup>	FHL P04...S
	<b>PK31</b>	FHL P31...S
	<b>PK34</b>	FHL P04...S
	<b>PK35</b>	FHL P04...S
	<b>PK36</b>	FHL P06...S
	<b>PK38</b>	FHL P08...S
	<b>SK19</b> <sup>4)</sup>	FHL SK10...S
	<b>SK19</b> <sup>5)</sup>	FHL S04...S
	<b>SK31</b>	FHL S31...S
	<b>SK34</b>	FHL S04...S
	<b>SK35</b>	FHL S04...S
	<b>SK36</b>	FHL S06...S
<b>SK38</b>	FHL S08...S	
<b>UK31</b>	FHL U31...S	
<b>UK34</b>	FHL U04...S	
<b>UK35</b>	FHL U04...S	
<b>UK38</b>	FHL U08...S	

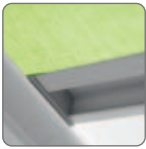
- 1) A VELUX INTEGRA® elektromos hamonikarolókhöz a VELUX INTEGRA® transzformátort és vezérlőegységet (KUX 110) is meg kell vásárolni, kivéve, ha VELUX INTEGRA® ablakra kerül. GXL/GXU tetőkjáratra nem szerelhető fel. A roló anyaga fent rögzítve van.
- 2) A GTL/GTU menekülőablakra csak kézi működtetési hamonikaroló szerelhető fel.
- 3) GIL/GIU és VFE/VIU ablakokra a VELUX INTEGRA® elektromos hamonikarolók egyedi gyártásban rendelhetők csak meg.
- 4) A GDL CABRIO® tetőterkély felső elemére PK19 méret esetén PK10, SK19 méret esetén SK10 méretkódú árnyékoló szerelhető fel.
- 5) A GDL CABRIO® tetőterkély alsó elemére PK19 méret esetén P04, SK19 méret esetén S04 méretkódú árnyékoló szerelhető fel.

### C02-U10, 102-810, M31-U50 és 331-850 méretkódú tetőtéri ablakokra

Tetőtéri ablak				
Típus	Méreték		Kézi	Elektromos <sup>1)</sup>
	2004-2013	2004-ig		
<b>GZL</b> <b>GGL</b> <b>GGU</b> <sup>5)</sup> <b>GPL</b> <b>GPU</b> <sup>5)</sup> <b>GHL</b> <b>GHU</b> <sup>5)</sup> <b>GXL</b> <b>GXU</b> <sup>5)</sup>	<b>C02</b>		FHL C02...S	FML C02...
	<b>C04</b>		FHL C04...S	FML C04...
	<b>C06</b>		FHL C06...S	FML C06...
	<b>F04</b>		FHL F04...S	FML F04...
	<b>F06</b>		FHL F06...S	FML F06...
	<b>F08</b>		FHL F08...S	FML F08...
	<b>M04</b>	<b>304</b>	FHL M04...S	FML M04...
	<b>M06</b>	<b>306</b>	FHL M06...S	FML M06...
	<b>M08</b>	<b>308</b>	FHL M08...S	FML M08...
	<b>M10</b>	<b>310</b>	FHL M10...S	FML M10...
	<b>P06</b>	<b>406</b>	FHL P06...S	FML P06...
	<b>P08</b>	<b>408</b>	FHL P08...S	FML P08...
	<b>P10</b>	<b>410</b>	FHL P10...S	FML P10...
	<b>S06</b>	<b>606</b>	FHL S06...S	FML S06...
	<b>S08</b>	<b>608</b>	FHL S08...S	FML S08...
	<b>S10</b>	<b>610</b>	FHL S10...S	FML S10...
	<b>U04</b>		FHL U04...S	FML U04...
	<b>U08</b>	<b>808</b>	FHL U08...S	FML U08...
	<b>U10</b>	<b>810</b>	FHL U10...S	FML U10...
			<b>102</b>	FHL 102...S
		<b>104</b>	FHL 104...S	FML 104...
		<b>204</b>	FHL 204...S	FML 204...
		<b>206</b>	FHL 206...S	FML 206...

Speciális ablakelemek			
Típus	Méreték		Kézi
	2004-2013	2004-ig	
<b>GIL</b> <sup>4)</sup> <b>GIU</b> <sup>4)5)</sup> <b>GDL</b> <b>VFE</b> <b>VIU</b> <sup>5)</sup> <b>GEL</b> <b>VEA</b> <b>VEB</b> <b>VEC</b>	<b>M08</b>	<b>308</b>	FHL M08...S
	<b>M31</b>	<b>331</b>	FHL M31...S
	<b>M34</b>	<b>334</b>	FHL M04...S
		<b>335</b>	FHL M04...S
	<b>M35</b>		FHL M06...S
	<b>M36</b>	<b>336</b>	FHL M06...S
	<b>M38</b>	<b>338</b>	FHL M08...S
	<b>M50</b>		FHL M50...S
		<b>350</b>	FHL 350...S
	<b>P19</b> <sup>2)</sup>	<b>419</b> <sup>2)</sup>	FHL P10...S
	<b>P19</b> <sup>3)</sup>	<b>419</b> <sup>3)</sup>	FHL P04...S
	<b>P31</b>	<b>431</b>	FHL P31...S
	<b>P34</b>	<b>434</b>	FHL P04...S
	<b>P36</b>	<b>436</b>	FHL P06...S
	<b>P38</b>	<b>438</b>	FHL P08...S
	<b>P50</b>		FHL P50...S
		<b>450</b>	FHL 450...S
	<b>S31</b>	<b>631</b>	FHL S31...S
	<b>S34</b>	<b>634</b>	FHL S04...S
	<b>S36</b>	<b>636</b>	FHL S06...S
	<b>S38</b>	<b>638</b>	FHL S08...S
	<b>S50</b>		FHL S50...S
		<b>650</b>	FHL 650...S
	<b>U31</b>	<b>831</b>	FHL U31...S
	<b>U34</b>	<b>834</b>	FHL U04...S
	<b>U50</b>		FHL U50...S
		<b>850</b>	FHL 850...S

- 1) A VELUX INTEGRA® elektromos hamonikarolókhöz a VELUX INTEGRA® transzformátort és vezérlőegységet (KUX 110) is meg kell vásárolni, kivéve, ha VELUX INTEGRA® ablakra kerül. GXL/GXU tetőkjáratra nem szerelhető fel. A roló anyaga fent rögzítve van.
- 2) A GDL CABRIO® tetőterkély felső elemére P19 vagy 419 méret esetén P10 méretkódú árnyékoló szerelhető fel.
- 3) A GDL CABRIO® tetőterkély alsó elemére P19 vagy 419 méret esetén P04 méretkódú árnyékoló szerelhető fel.
- 4) GIL/GIU és VFE/VIU ablakokra a VELUX INTEGRA® elektromos hamonikarolók egyedi gyártásban rendelhetők csak meg.
- 5) A 2003-ig forgalmazott ablakgeneráció (102-810 és 331-834 méretek) esetén az FHL/FML hamonikaroló csak fa tetőtéri ablakokra szerelhető fel.



## Roletták méretkódjai

### CK02-UK10 és MK31-UK38 méretkódú tetőtéri ablakokra

#### Tetőtéri ablak

Típus	Méreték 2014-től	Kézi	Kézi, kampós <sup>1)</sup>	Elektromos <sup>2)</sup>	Napelemes, távirányítóval <sup>6)</sup>
<b>GZL GLL GLU GGL GGU GPL GPU GTL<sup>3)</sup> GTU<sup>3)</sup> GXL GXU</b>	<b>CK02</b>	RFL CK02...S	RHL/RHZ CK00...	RML CK02...	RSL CK02...
	<b>CK04</b>	RFL CK04...S	RHL/RHZ CK00...	RML CK04...	RSL CK04...
	<b>CK06</b>	RFL CK06...S	RHL/RHZ CK00...	RML CK06...	RSL CK06...
	<b>FK04</b>	RFL FK04...S	RHL/RHZ FK00...	RML FK04...	RSL FK04...
	<b>FK06</b>	RFL FK06...S	RHL/RHZ FK00...	RML FK06...	RSL FK06...
	<b>FK08</b>	RFL FK08...S	RHL/RHZ FK00...	RML FK08...	RSL FK08...
	<b>MK04</b>	RFL MK04...S	RHL/RHZ MK00...	RML MK04...	RSL MK04...
	<b>MK06</b>	RFL MK06...S	RHL/RHZ MK00...	RML MK06...	RSL MK06...
	<b>MK08</b>	RFL MK08...S	RHL/RHZ MK00...	RML MK08...	RSL MK08...
	<b>MK10</b>	RFL MK10...S	RHL/RHZ MK00...	RML MK10...	RSL MK10...
	<b>PK06</b>	RFL PK06...S	RHL/RHZ PK00...	RML PK06...	RSL PK06...
	<b>PK08</b>	RFL PK08...S	RHL/RHZ PK00...	RML PK08...	RSL PK08...
	<b>PK10</b>	RFL PK10...S	RHL/RHZ PK00...	RML PK10...	RSL PK10...
	<b>SK06</b>	RFL SK06...S	RHL/RHZ SK00...	RML SK06...	RSL SK06...
	<b>SK08</b>	RFL SK08...S	RHL/RHZ SK00...	RML SK08...	RSL SK08...
	<b>SK10</b>	RFL SK10...S	RHL/RHZ SK00...	RML SK10...	RSL SK10...
	<b>UK04</b>	RFL UK04...S	RHL/RHZ UK00...	RML UK04...	RSL UK04...
<b>UK08</b>	RFL UK08...S	RHL/RHZ UK00...	RML UK08...	RSL UK08...	
<b>UK10</b>	RFL UK10...S	RHL/RHZ UK00...	RML UK10...	RSL UK10...	

#### Speciális ablakelemek

Típus	Méreték 2014-től	Kézi, sines	Kézi, kampós <sup>1)</sup>	Napelemes, távirányítóval <sup>6)</sup>
<b>GIL GIU GDL VFE VIU</b>	<b>MK31</b>	RFL M31...S	RHL/RHZ MK00...	RSL M31...
	<b>MK34</b>	RFL M04...S	RHL/RHZ MK00...	RSL M04...
	<b>MK35</b>	RFL M04...S	RHL/RHZ MK00...	RSL M04...
	<b>MK36</b>	RFL M06...S	RHL/RHZ MK00...	RSL M06...
	<b>MK38</b>	RFL M08...S	RHL/RHZ MK00...	RSL M08...
	<b>PK19<sup>4)</sup></b>	RFL PK10...S	RHL/RHZ PK00...	RSL PK10...
	<b>PK19<sup>5)</sup></b>	RFL P04...S	RHL/RHZ PK00...	RSL P04...
	<b>PK31</b>	RFL P31...S	RHL/RHZ PK00...	RSL P31...
	<b>PK34</b>	RFL P04...S	RHL/RHZ PK00...	RSL P04...
	<b>PK35</b>	RFL P04...S	RHL/RHZ PK00...	RSL P04...
	<b>PK36</b>	RFL P06...S	RHL/RHZ PK00...	RSL P06...
	<b>PK38</b>	RFL P08...S	RHL/RHZ PK00...	RSL P08...
	<b>SK19<sup>4)</sup></b>	RFL SK10...S	RHL/RHZ SK00...	RSL SK10...
	<b>SK19<sup>5)</sup></b>	RFL S04...S	RHL/RHZ SK00...	RSL S04...
	<b>SK31</b>	RFL S31...S	RHL/RHZ SK00...	RSL SK31...
	<b>SK34</b>	RFL S04...S	RHL/RHZ SK00...	RSL S04...
	<b>SK35</b>	RFL S04...S	RHL/RHZ SK00...	RSL S04...
	<b>SK36</b>	RFL S06...S	RHL/RHZ SK00...	RSL S06...
	<b>SK38</b>	RFL S08...S	RHL/RHZ SK00...	RSL S08...
	<b>UK31</b>	RFL U31...S	RHL/RHZ UK00...	RSL U31...
	<b>UK34</b>	RFL U04...S	RHL/RHZ UK00...	RSL U04...
	<b>UK35</b>	RFL U04...S	RHL/RHZ UK00...	RSL U04...
	<b>UK36</b>		RHL/RHZ UK00... <sup>6)</sup>	
<b>UK38</b>	RFL U08...S	RHL/RHZ UK00...	RSL U08...	

<sup>1)</sup> Az RHL csak standard színekben (1028, 1086, 4000 és 9050) kapható.

<sup>2)</sup> A VELUX INTEGRA® elektromos rolettákhoz a VELUX INTEGRA® transzformátort és vezérlőegységet (KUX 110) is meg kell vásárolni, kivéve, ha VELUX INTEGRA® ablakra kerül. GXL/GXU tetőkijáratra nem szerelhető fel.

<sup>3)</sup> A GTL/GTU menekülőablakra VELUX INTEGRA® elektromos roletta nem szerelhető fel.

<sup>4)</sup> A GDL CABRIO® tetőerkély felső elemére PK19 méret esetén PK10, SK19 méret esetén SK10 méretkódú árnyékoló szerelhető fel.

<sup>5)</sup> A GDL CABRIO® tetőerkély alsó elemére PK19 méret esetén P04, SK19 méret esetén S04 méretkódú árnyékoló szerelhető fel.

<sup>6)</sup> A napelemes külső és napelemes belső árnyékolók kombinációja lehetséges. A napelemes belső árnyékoló akkumulátora csak felhúzott külső árnyékoló esetén töltődik.



## Roletták méretkódjai

### C02-U10, 102-810, M31-U50 és 331-850 méretkódú tetőtéri ablakokra

#### Tetőtéri ablak

Típus	Méret		Kézi, sínes	Kézi, kampós <sup>1)</sup>	Elektromos <sup>2)</sup>	Napelemes, távirányítóval <sup>5)</sup>	
	2004-2013	2004-ig					
<b>GZL</b>	<b>C02</b>		RFL C02...S	RHL CK00...	RML C02...	RSL C02...	
	<b>C04</b>		RFL C04...S	RHL CK00...	RML C04...	RSL C04...	
	<b>C06</b>		RFL C06...S	RHL CK00...	RML C06...	RSL C06...	
	<b>F04</b>		RFL F04...S	RHL FK00...	RML F04...	RSL F04...	
	<b>F06</b>		RFL F06...S	RHL FK00...	RML F06...	RSL F06...	
	<b>F08</b>		RFL F08...S	RHL FK00...	RML F08...	RSL F08...	
	<b>M04</b>	<b>304</b>	RFL M04...S	RHL MK00...	RML M04...	RSL M04...	
	<b>M06</b>	<b>306</b>	RFL M06...S	RHL MK00...	RML M06...	RSL M06...	
	<b>M08</b>	<b>308</b>	RFL M08...S	RHL MK00...	RML M08...	RSL M08...	
	<b>M10</b>	<b>310</b>	RFL M10...S	RHL MK00...	RML M10...	RSL M10...	
	<b>GGU</b>	<b>P06</b>	<b>406</b>	RFL P06...S	RHL PK00...	RML P06...	RSL P06...
	<b>GPL</b>	<b>P08</b>	<b>408</b>	RFL P08...S	RHL PK00...	RML P08...	RSL P08...
	<b>GPU</b>	<b>P10</b>	<b>410</b>	RFL P10...S	RHL PK00...	RML P10...	RSL P10...
	<b>GHL</b>	<b>S06</b>	<b>606</b>	RFL S06...S	RHL SK00...	RML S06...	RSL S06...
	<b>GHU</b>	<b>S08</b>	<b>608</b>	RFL S08...S	RHL SK00...	RML S08...	RSL S08...
	<b>GXL</b>	<b>S10</b>	<b>610</b>	RFL S10...S	RHL SK00...	RML S10...	RSL S10...
	<b>GXU</b>	<b>U04</b>		RFL U04...S	RHL UK00...	RML U04...	RSL U04...
	<b>U08</b>	<b>808</b>	RFL U08...S	RHL UK00...	RML U08...	RSL U08...	
	<b>U10</b>	<b>810</b>	RFL U10...S	RHL UK00...	RML U10...	RSL U10...	
		<b>102</b>	RFL 102...S	RHL 100...	RML 102...	RSL 102...	
		<b>104</b>	RFL 104...S	RHL 100...	RML 104...	RSL 104...	
		<b>204</b>	RFL 204...S	RHL 200...	RML 204...	RSL 204...	
		<b>206</b>	RFL 206...S	RHL 200...	RML 206...	RSL 206...	

#### Speciális ablakelemek

Típus	Méret		Kézi, sínes	Kézi, kampós <sup>1)</sup>	Napelemes, távirányítóval <sup>5)</sup>
	2004-2013	2004-ig			
<b>GIL</b>	<b>M08</b>	<b>308</b>	RFL M08...S	RHL MK00...	RSL M08...
	<b>M31</b>	<b>331</b>	RFL M31...S	RHL MK00...	RSL M31...
	<b>M34</b>	<b>334</b>	RFL M04...S	RHL MK00...	RSL M04...
		<b>335</b>	RFL M04...S	RHL MK00...	RSL M04...
	<b>M35</b>		RFL M06...S	RHL MK00...	RSL M06...
	<b>M36</b>	<b>336</b>	RFL M06...S	RHL MK00...	RSL M06...
	<b>M38</b>	<b>338</b>	RFL M08...S	RHL MK00...	RSL M08...
	<b>M50</b>		RFL M50...S	RHL MK00...	RSL M50...
		<b>350</b>	RFL 350...S	RHL MK00...	RSL 350...
	<b>P19<sup>3)</sup></b>	<b>419<sup>3)</sup></b>	RFL P10...S	RHL PK00...	RSL P10...
	<b>P19<sup>4)</sup></b>	<b>419<sup>4)</sup></b>	RFL P04...S	RHL PK00...	RSL P04...
	<b>P31</b>	<b>431</b>	RFL P31...S	RHL PK00...	RSL P31...
	<b>P34</b>	<b>434</b>	RFL P04...S	RHL PK00...	RSL P04...
	<b>P36</b>	<b>436</b>	RFL P06...S	RHL PK00...	RSL P06...
	<b>P38</b>	<b>438</b>	RFL P08...S	RHL PK00...	RSL P08...
	<b>P50</b>		RFL P50...S	RHL PK00...	RSL P50...
		<b>450</b>	RFL 450...S	RHL PK00...	RSL 450...
	<b>S31</b>	<b>631</b>	RFL S31...S	RHL SK00...	RSL SK31...
	<b>S34</b>	<b>634</b>	RFL S04...S	RHL SK00...	RSL S04...
	<b>S36</b>	<b>636</b>	RFL S06...S	RHL SK00...	RSL S06...
	<b>S38</b>	<b>638</b>	RFL S08...S	RHL SK00...	RSL S08...
	<b>S50</b>		RFL S50...S	RHL SK00...	RSL S50...
		<b>650</b>	RFL 650...S	RHL SK00...	RSL 650...
<b>U31</b>	<b>831</b>	RFL U31...S	RHL UK00...	RSL U31...	
<b>U34</b>	<b>834</b>	RFL U04...S	RHL UK00...	RSL U04...	
<b>U50</b>		RFL U50...S	RHL UK00...	RSL U50...	
	<b>850</b>	RFL 850...S	RHL UK00...	RSL 850...	

<sup>1)</sup> Az RHL csak standard színekben (1028, 1086, 4000 és 9050) kapható.

<sup>2)</sup> A VELUX INTEGRA® elektromos rolettákhoz a VELUX INTEGRA® transzformátort és vezérlőegységet (KUX 110) is meg kell vásárolni, kivéve, ha VELUX INTEGRA® ablakra kerül. GXL/GXU tetőkijáratra nem szerelhető fel.

<sup>3)</sup> A GDL CABRIO® tetőerkély felső elemére P19 vagy 419 méret esetén P10 méretkódú árnyékoló szerelhető fel.

<sup>4)</sup> A GDL CABRIO® tetőerkély alsó elemére P19 vagy 419 méret esetén P04 méretkódú árnyékoló szerelhető fel.

<sup>5)</sup> A napelemes külső és napelemes belső árnyékolók kombinációja lehetséges. A napelemes belső árnyékoló akkumulátora csak felhúzott külső árnyékoló esetén töltődik.



## Reluxák méretkódjai

### CK02-UK10 és MK31-UK38 méretkódú tetőtéri ablakokra

Tetőtéri ablak		
Típus	Méreték 2014-től	Kézi
<b>GZL</b> <b>GLL</b> <b>GLU</b> <b>GGL</b> <b>GGU</b> <b>GPL</b> <b>GPU</b> <b>GTL<sup>1)</sup></b> <b>GTU<sup>1)</sup></b> <b>GXL</b> <b>GXU</b>	<b>CK02</b>	PAL CK02...S
	<b>CK04</b>	PAL CK04...S
	<b>CK06</b>	PAL CK06...S
	<b>FK04</b>	PAL FK04...S
	<b>FK06</b>	PAL FK06...S
	<b>FK08</b>	PAL FK08...S
	<b>MK04</b>	PAL MK04...S
	<b>MK06</b>	PAL MK06...S
	<b>MK08</b>	PAL MK08...S
	<b>MK10</b>	PAL MK10...S
	<b>PK06</b>	PAL PK06...S
	<b>PK08</b>	PAL PK08...S
	<b>PK10</b>	PAL PK10...S
	<b>SK06</b>	PAL SK06...S
	<b>SK08</b>	PAL SK08...S
	<b>SK10</b>	PAL SK10...S
	<b>UK04</b>	PAL UK04...S
	<b>UK08</b>	PAL UK08...S
<b>UK10</b>	PAL UK10...S	

Speciális ablakelemek		
Típus	Méreték 2014-től	Kézi
<b>GIL</b> <b>GIU</b> <b>GDL</b> <b>VFE</b> <b>VIU</b>	<b>MK31</b>	PAL M31...S
	<b>MK34</b>	PAL M04...S
	<b>MK35</b>	PAL M04...S
	<b>MK36</b>	PAL M06...S
	<b>MK38</b>	PAL M08...S
	<b>PK19<sup>2)</sup></b>	PAL PK10...S
	<b>PK19<sup>3)</sup></b>	PAL P04...S
	<b>PK31</b>	PAL P31...S
	<b>PK34</b>	PAL P04...S
	<b>PK35</b>	PAL P04...S
	<b>PK36</b>	PAL P06...S
	<b>PK38</b>	PAL P08...S
	<b>SK19<sup>2)</sup></b>	PAL SK10...S
	<b>SK19<sup>3)</sup></b>	PAL S04...S
	<b>SK31</b>	PAL S31...S
	<b>SK34</b>	PAL S04...S
	<b>SK35</b>	PAL S04...S
	<b>SK36</b>	PAL S06...S
	<b>SK38</b>	PAL S08...S
	<b>UK31</b>	PAL U31...S
<b>UK34</b>	PAL U04...S	
<b>UK35</b>	PAL U04...S	
<b>UK38</b>	PAL U08...S	

- <sup>1)</sup> A GTL/GTU menekülőablakra reluxa nem szerelhető fel.
- <sup>2)</sup> A GDL CABRIO® tetőerkély felső elemére PK19 méret esetén PK10, SK19 méret esetén SK10 méretkódú árnyékoló szerelhető fel.
- <sup>3)</sup> A GDL CABRIO® tetőerkély alsó elemére PK19 méret esetén P04, SK19 méret esetén S04 méretkódú árnyékoló szerelhető fel.

### C02-U10, 102-810, M31-U50 és 331-850 méretkódú tetőtéri ablakokra

Tetőtéri ablak			
Típus	Méreték		Kézi
	2004-2013	2004-ig	
<b>GZL</b> <b>GGL</b> <b>GGU</b> <b>GPL</b> <b>GPU</b> <b>GHL</b> <b>GHU</b> <b>GXL</b> <b>GXU</b>	<b>C02</b>		PAL C02...S
	<b>C04</b>		PAL C04...S
	<b>C06</b>		PAL C06...S
	<b>F04</b>		PAL F04...S
	<b>F06</b>		PAL F06...S
	<b>F08</b>		PAL F08...S
	<b>M04</b>	<b>304</b>	PAL M04...S
	<b>M06</b>	<b>306</b>	PAL M06...S
	<b>M08</b>	<b>308</b>	PAL M08...S
	<b>M10</b>	<b>310</b>	PAL M10...S
	<b>P06</b>	<b>406</b>	PAL P06...S
	<b>P08</b>	<b>408</b>	PAL P08...S
	<b>P10</b>	<b>410</b>	PAL P10...S
	<b>S06</b>	<b>606</b>	PAL S06...S
	<b>S08</b>	<b>608</b>	PAL S08...S
	<b>S10</b>	<b>610</b>	PAL S10...S
	<b>U04</b>		PAL U04...S
	<b>U08</b>	<b>808</b>	PAL U08...S
	<b>U10</b>	<b>810</b>	PAL U10...S
		<b>102</b>	PAL 102...S
	<b>104</b>	PAL 104...S	
	<b>204</b>	PAL 204...S	
	<b>206</b>	PAL 206...S	

Speciális ablakelemek			
Típus	Méreték		Kézi
	2004-2013	2004-ig	
<b>GIL</b> <b>GIU</b> <b>GDL</b> <b>VFE</b> <b>VIU</b> <b>GEL</b> <b>VEA</b> <b>VEB</b> <b>VEC</b>	<b>M08</b>	<b>308</b>	PAL M08...S
	<b>M31</b>	<b>331</b>	PAL M31...S
	<b>M34</b>	<b>334</b>	PAL M04...S
		<b>335</b>	PAL M04...S
			PAL M06...S
	<b>M35</b>		PAL M06...S
	<b>M36</b>	<b>336</b>	PAL M06...S
	<b>M38</b>	<b>338</b>	PAL M08...S
	<b>M50</b>		PAL M50...S
		<b>350</b>	PAL 350...S
	<b>P19<sup>1)</sup></b>	<b>419<sup>1)</sup></b>	PAL P10...S
	<b>P19<sup>2)</sup></b>	<b>419<sup>2)</sup></b>	PAL P04...S
	<b>P31</b>	<b>431</b>	PAL P31...S
	<b>P34</b>	<b>434</b>	PAL P04...S
	<b>P36</b>	<b>436</b>	PAL P06...S
	<b>P38</b>	<b>438</b>	PAL P08...S
	<b>P50</b>		PAL P50...S
		<b>450</b>	PAL 450...S
	<b>S31</b>	<b>631</b>	PAL S31...S
	<b>S34</b>	<b>634</b>	PAL S04...S
	<b>S36</b>	<b>636</b>	PAL S06...S
	<b>S38</b>	<b>638</b>	PAL S08...S
	<b>S50</b>		PAL S50...S
		<b>650</b>	PAL 650...S
	<b>U31</b>	<b>831</b>	PAL U31...S
	<b>U34</b>	<b>834</b>	PAL U04...S
<b>U50</b>		PAL U50...S	
	<b>850</b>	PAL 850...S	

- <sup>1)</sup> A GDL CABRIO® tetőerkély felső elemére P19 vagy 419 méret esetén P10 méretkódú árnyékoló szerelhető fel.
- <sup>2)</sup> A GDL CABRIO® tetőerkély alsó elemére P19 vagy 419 méret esetén P04 méretkódú árnyékoló szerelhető fel.



## Elektromos távműködtetők



### KUX 110 – Egy motor távvezérlése

Transzformátor és vezérlőegység  
A VELUX INTEGRA® transzformátorral és vezérlőegységgel egy motor vezérelhető (VELUX INTEGRA® KMG 100, KMG 100K, elektromos redőny, elektromos árnyékoló).



### KLF 200

Az új VELUX KLF 200 interfész a VELUX io-homecontrol® termékeket otthon- és épület-automatizálási rendszerbe kapcsolja. A terméken lévő 5 kimenet 200 VELUX termék különálló vagy 5 csoportban lévő vezérlésére alkalmas. Jelerősítőként is használható.



### KLI

A VELUX INTEGRA® elektromos és napelemes árnyékolók tartozéka. Egy io-homecontrol® termék vagy termékcsoport vezetékmentes működtetéséhez.

KLI 310 Univerzális

KLI 311 Elektromos/napelemes tetőtéri ablakokhoz

KLI 312 Elektromos/napelemes belső árnyékolókhoz

KLI 313 Elektromos/napelemes külső hővédő rolókhoz és redőnyökhöz

### Ajánlott fogyasztói árak Ft-ban

vékony = áfa nélkül, vastag = 27% áfával

<b>KUX 110</b>	Transzformátor és vezérlőegység	27 795 <b>35 300</b>
<b>KLF 200</b>	Interfész	56 693 <b>72 000</b>
<b>KLI 310/311/312/313</b>	VELUX INTEGRA® kapcsoló	6 693 <b>8 500</b>

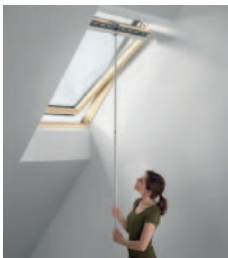
□ = A szállítási határidő 2 munkanap  
■ = A szállítási határidő 10 munkanap

## Kézi távműködtetők



### ZCZ 080K

Távnyitórud, 80 cm  
Távnyitórud magasabban beépített ablakok valamint árnyékolók működtetéséhez



### ZCT 200K és ZCT 100

Teleszkópos távnyitórud, 108-188 cm és hozzá tartozó 100 cm-es toldás. Nagyon magasban lévő ablakok eléréséhez ajánljuk.



### Z0Z 095

Adapter 2014-től forgalmazott, magasan beépített, felső kilincses GZL, GLL, GLU tetőtéri ablakokhoz



### Z0Z 085

Adapter sínes belső rolóhoz



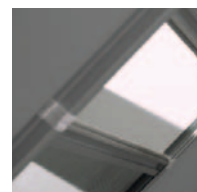
### Z0Z 040

Adapter kampós rolettához

### Ajánlott fogyasztói árak Ft-ban

vékony = áfa nélkül, vastag = 27% áfával

<b>ZCZ 080K</b>	Távnyitórud, 80 cm	4 567 <b>5 800</b>
<b>ZCT 200K</b>	Teleszkópos távnyitórud, 108-188 cm	7 953 <b>10 100</b>
<b>ZCT 100</b>	100 cm toldás ZCT 200-hoz	2 520 <b>3 200</b>
<b>Z0Z 095</b>	Adapter 2014-től forgalmazott GZL, GLL, GLU tetőtéri ablakokhoz	1 969 <b>2 500</b>
<b>Z0Z 085</b>	Adapter sínes belső árnyékolókhoz	2 520 <b>3 200</b>
<b>Z0Z 040</b>	Adapter kampós rolettához (RHL, RHZ)	3 307 <b>4 200</b>



### Z0Z 157

Adapter két szűnyogháló csatlakozásához



## 9. Automata termékek – VELUX INTEGRA® és VELUX ACTIVE rendszer

---

VELUX INTEGRA® rendszer **222**

---

VELUX INTEGRA® kapcsoló **224**

---

Utólagos automatizálás **226**

---

VELUX ACTIVE **232**

---

Intelligens otthonok **236**

---

Kiegészítők VELUX INTEGRA® rendszerhez **237**

---





# A VELUX INTEGRA® rendszer

Intelligens megoldások az egészséges beltéri klíma és a modern lakókomfort érdekében

**Számtalan lehetőség – egy név alatt**  
Legyen szó tetőtéri ablakról, redőnyről, árnyékolóról vagy intelligens kiegészítő-ről, minden automata terméket VELUX névvel láttunk el: INTEGRA®. A VELUX INTEGRA® termékek jobb lakókomfortot, nagyobb energiamegtakarítást és egészséges beltéri klímát biztosítanak.

**A tetőbe beépítésre előkészítettük**  
A VELUX INTEGRA® termékeket úgy fejlesztettük ki és úgy készítettük elő a beépítéshez, hogy ugyanolyan könnyű legyen a tetőszerkezetbe illesztésük, mint kézi működtetésű társaiké. A bekötéshez a kötődobozt és az elektromos kiállások kialakítását villanyszerelő szakembernek kell elkészítenie, az ablak beépítése azonban nem igényel többletkiadást.

**Napelemes változat felújításokhoz**  
Az elektromos VELUX INTEGRA® termékek mellett a legtöbb felhasználási területen alkalmazható napelemes változat is kapható, a vezetékek nélküli beépítés előnyét kínálva. A beépített nagy teljesítményű akkumulátor garantálja, hogy éjszaka vagy a borús téli hónapokban is megbízhatóan lehessen a terméket használni.



## Automata tetőtéri ablak

VELUX INTEGRA® elektromos és napelemes tetőtéri ablakok



- automatikus, szabályozott szellőztetés
- VELUX INTEGRA® (akár falra is szerelhető) kapcsolóval szállítjuk
- eső esetén az ablakot automatikusan bezárja
- elektromos vezetékek nélküli beépítés a VELUX INTEGRA® napelemes tetőtéri ablakkal

További információ a [62. oldaltól](#).

## Automata redőny

VELUX INTEGRA® elektromos és napelemes redőnyök



- akár 94%-kal<sup>1</sup> csökkenti a beérkező hőt
- optimális besötétítés
- jobb hőszigetelés
- betekintés-, zaj- és betörésvédelem
- utólag bármikor felszerelhetők az ablakra
- felszerelésük az ablakra a tetőtérből lehetséges
- VELUX INTEGRA® (akár falra is szerelhető) kapcsolóval szállítjuk

További információ a [178. oldaltól](#).

<sup>1</sup> A termékek teljesítményét az EN ISO 12567-2, az EN 13363-2 és az ISO 15099 szabványok előírásai szerint számítottuk. A teljesítmény az ablaktípus és az üvegezés függvénye. A feltüntetett érték a 2014-től forgalmazott tetőtéri ablakokra vonatkozik.

## Automata árnyékoló

VELUX INTEGRA® elektromos és napelemes árnyékolók



- elektromos és napelemes külső hővédő rolók
- elektromos és napelemes fényzáró rolók, roletták, harmonikarolók és fényzáró energiarolók
- javítják az energiameérleget
- egyszerű a felszerelésük
- utólag bármikor felszerelhetők az ablakra
- VELUX INTEGRA® (akár falra is szerelhető) kapcsolóval szállítjuk

További információ a [182. oldaltól](#).





**io-homecontrol® kompatibilis**  
Minden VELUX INTEGRA® termék a modern, vezetékek nélküli vezérlésre vonatkozó io-homecontrol® szabvány szerint készül. Előnye: nincs szükség elektromos tervre vagy rendszerintegrálásra, minden termék felismeri önmagát. A rendszer felismer számos, más gyártó által forgalmazott háztartási cikket is, mint pl. a homlokzati ablakokra szerelt elektromos redőnyöket, elektromos napellenzőket, garázkapukat és riasztórendszereket, vagyis egy távirányítóval ezek mind működtethetők.

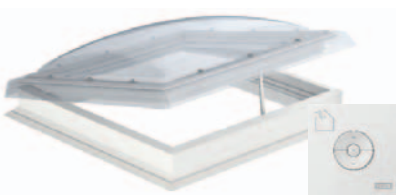
**Bekötés BUS-rendszerekbe**  
Amennyiben egy bonyolultabb épületirányítási rendszerbe kell bekötni a terméket vagy az ablakot egy nyomógombos kapcsolóval szeretnék használni, a VELUX INTEGRA® KLF 050 vagy KLF 200 interfésszel ez egyszerűen megoldható.



További információ:  
[www.io-homecontrol.com](http://www.io-homecontrol.com)

### Automata ablak lapostetőbe

**VELUX INTEGRA®**  
lapostetős ablak



- kiváló hőszigetelési jellemzők
- esőzajcsökkentés a zajsűrű üveggel
- kiváló betörésvédelem
- modern ablakkialakítás – a motort a tokba rejtettük
- napelemes külső hővédő roló
- elektromos harmonikaroló
- napelemes és elektromos fényzáró energiaroló
- VELUX INTEGRA® (akár falra is szerelhető) kapcsolóval szállítjuk

További információ a **254.** oldaltól.

### Intelligens kiegészítők



- VELUX ACTIVE beltéri klíma szabályozó az egészséges otthonért
- VELUX INTEGRA® interfész kapcsolókkal történő vezérléshez vagy más otthonautomatizálási rendszerekhez történő csatlakozáshoz

További információ a **238.** oldaltól.

### Kompatibilis más gyártók termékeivel



- Például Somfy esetén: árnyékolás, garázkapuk, világítás, zárszerkezetek, riasztórendszerek
- Például WindowMaster esetén: ablaknyitás
- Például RENSON esetén: szellőztetés
- Például HONEYWELL esetén: fűtés
- Például CIAT esetén: fűtés és klímatechnika
- Például NIKO esetén: világítás
- Például ASSA ABLOY esetén: zárrendszerek

## A VELUX INTEGRA® falikapcsoló



2018-ban a VELUX INTEGRA® termékcsalád távvezérlését megújítottuk, ezért legyen szó a VELUX INTEGRA® elektromos és napelemes tetőtéri ablakokról, a VELUX INTEGRA® elektromos és napelemes külső és belső árnyékolókról, redőnyökről, illetve a VELUX INTEGRA® elektromos lapostetős felülvilágítókról, az eddig ismert távirányítókat egységesen az új VELUX INTEGRA® (akár falra is szerelhető) kapcsolókra cseréltük.

Az új kapcsolót már a gyártás során összepárosítjuk a VELUX INTEGRA® termékkel. A kapcsolón található ikon segítségével pedig könnyen beazonosítható, hogy az adott kapcsoló ablak, belső árnyékoló vagy külső árnyékoló/redőny vezérlésére alkalmas.

A kapcsoló funkciói: nyit – megállít – zár. A fokozatmentes nyitáshoz a kapcsolót (legalább 1 másodpercig) nyomva kell tartani, majd a kívánt pozíció elérésekor elengedni. A csomagolásban található kapcsolóval csak egy VELUX INTEGRA® termék távvezérelhető.

### KLI 310

Univerzális kapcsoló

KLI 310

6 693  
8 500



### KLI 311

Kapcsoló ablakokhoz

KLI 311

6 693  
8 500



### KLI 312

Kapcsoló belső árnyékolókhöz

KLI 312

6 693  
8 500



### KLI 313

Kapcsoló külső árnyékolókhöz, redőnyökhöz

KLI 313

6 693  
8 500



### Mit jelent az, hogy a kapcsolót a VELUX INTEGRA® termékkel összehangoltuk?

Az elemek behelyezése után, a legelső gombnyomással akár a beépítő, akár a felhasználó véglegesíti a VELUX INTEGRA® termék és a VELUX INTEGRA® kapcsoló összepárosítását. Ezzel az ablak, az árnyékoló vagy a redőny összekapcsolódik a kapcsolóval és értelmezi és végrehajtja a kapcsolótól érkező utasításokat. Az új KLI kapcsoló kompatibilis az io-homecontrol® termékekkel.



A felhasználó dönthet úgy, hogy két vagy több terméket csoportosít és így egyszerre működteti őket. Ehhez egy extra kapcsolóra van szüksége (KLI 311-re, ha ablakokat, KLI 312-re, ha belső árnyékolókat, KLI 313-ra, ha külső árnyékolókat/redőnyöket). A termékek egyenkénti működtetése ebben az esetben is megmarad, a termékhez csomagolt kapcsolóval.

Egy kapcsolóval akár 200 azonos VELUX INTEGRA® termék (ablak vagy árnyékoló vagy redőny) vezérelhető 30 m távolságon belül.





## Utólagos automatizálás

Egy helyiségben egy kézi működtetésű tetőtéri ablak elektromos vezérlése



**Kiindulási helyzet:**  
A vevő kézzel működtethető tetőtéri ablakkal rendelkezik és ezt szeretné távvezérelni

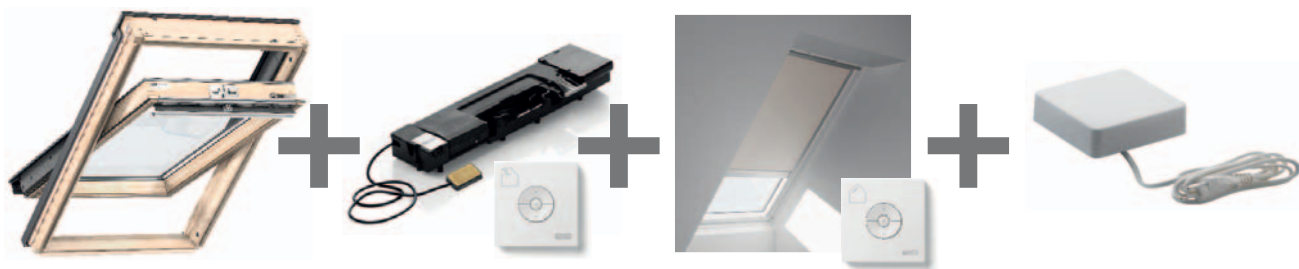
2014 után vásárolt GZL, GLL, GLU, GGL, GGU tetőtéri ablakok esetén szükséges kiegészítők:  
**1 db KMG 100K** (KLI 311 kapcsolóval)  
**1 db KUX 110**

2014 előtt vásárolt GGL, GGU tetőtéri ablakok esetén szükséges kiegészítők:  
**1 db KMG 100** (KLI 311 kapcsolóval)  
**1 db KUX 110**



**Kiindulási helyzet:**  
A vevő kézzel működtethető tetőtéri ablakkal rendelkezik és arra távvezérelhető árnyékolót szeretne

Szükséges kiegészítők:  
**1 db elektromos belső árnyékoló** – DML, RML, FML, FMC (KLI 312 kapcsolóval) vagy  
**1 db elektromos külső roló vagy redőny** – MML, SML (KLI 313 kapcsolóval)  
**1 db KUX 110**



**Kiindulási helyzet:**  
A vevő kézzel működtethető tetőtéri ablakkal rendelkezik és az ablakot és a rá választott árnyékolót is távvezérelni szeretné

2014 után vásárolt GZL, GLL, GLU, GGL, GGU tetőtéri ablakok esetén szükséges kiegészítők:  
**1 db KMG 100K** (KLI 311 kapcsolóval)  
**1 db elektromos belső árnyékoló** – DML, RML, FML, FMC (KLI 312 kapcsolóval) vagy  
**1 db elektromos külső roló vagy redőny** – MML, SML (KLI 313 kapcsolóval)  
**1 db KUX 110**

2014 előtt vásárolt GGL, GGU tetőtéri ablakok esetén szükséges kiegészítők:  
**1 db KMG 100** (KLI 311 kapcsolóval)  
**1 db elektromos belső árnyékoló** – DML, RML, FML, FMC (KLI 312 kapcsolóval) vagy  
**1 db elektromos külső roló vagy redőny** – MML, SML (KLI 313 kapcsolóval)  
**1 db KUX 110**



### Várható funkciók:

- Nyit – megállít – zár

### Opciók:

- A helyiség hőmérsékletének, levegőminőségének optimalizálása érdekében javasoljuk a VELUX ACTIVE beltéri klíma szabályozót. Lásd 238. oldal.
- Ha a tetőtéri ablakot épületirányítási rendszerbe szeretné bekapcsolni, 1 db KLF 200 interfészre is szükség van.
- Ha a tetőtéri ablakot saját falikapcsolóval szeretné vezérelni, 1 db KLF 050 interfészre is szükség van.

### Jó tanács:

- Alsó kilincses GZL, GLL, GLU tetőtéri ablakok, 2014 előtt vásárolt GZL tetőtéri ablakok és a gyártás időpontjától függetlenül a felnyíló tetőtéri ablakok távvezérlésűvé alakítása nem lehetséges.

### Várható funkciók:

- Nyit – megállít – zár

### Opciók:

- A helyiség hőmérsékletének, levegőminőségének optimalizálása érdekében javasoljuk a VELUX ACTIVE beltéri klíma szabályozót. Lásd 238. oldal.
- Ha a tetőtéri ablakot épületirányítási rendszerbe szeretné bekapcsolni, 1 db KLF 200 interfészre is szükség van.
- Ha a tetőtéri ablakot saját falikapcsolóval szeretné vezérelni, 1 db KLF 050 interfészre is szükség van.

### Várható funkciók:

- Nyit – megállít – zár

### Opciók:

- A helyiség hőmérsékletének, levegőminőségének optimalizálása érdekében javasoljuk a VELUX ACTIVE beltéri klíma szabályozót. Lásd 238. oldal.
- Ha a tetőtéri ablakot épületirányítási rendszerbe szeretné bekapcsolni, 1 db KLF 200 interfészre is szükség van.
- Ha a tetőtéri ablakot saját falikapcsolóval szeretné vezérelni, 1 db KLF 050 interfészre is szükség van.

### Jó tanács:

- Alsó kilincses GZL, GLL, GLU tetőtéri ablakok, 2014 előtt vásárolt GZL tetőtéri ablakok és a gyártás időpontjától függetlenül a felnyíló tetőtéri ablakok távvezérlésűvé alakítása nem lehetséges.

### Fontos információk:

- A vevő 2 db kapcsolóval fog rendelkezni, amelyekkel egyenként tudja majd vezérelni a megvásárolt termékeket.

## Utólagos automatizálás



**KMG 100K WW**

44 961  
57 100

**VELUX INTEGRA® ablakmozgató motor**  
CK04-UK10 billenő tetőtéri ablakokhoz.  
A csomag ablakmozgató motort (20 cm-ig nyit), esőérzékelőt és VELUX INTEGRA® (akár falra is szerelhető) kapcsolót (KLI 311) tartalmaz. Csak a KUX 110 termékkel használható. Minden árnyékoló az ablakmotorra közvetlenül rácsatlakoztatható.



**KMG 100 WW**

44 961  
57 100

**VELUX INTEGRA® ablakmozgató motor**  
102/C02 – 810/U10 méretű billenő tetőtéri ablakokhoz. A csomag ablakmozgató motort (20 cm-ig nyit), esőérzékelőt és VELUX INTEGRA® (akár falra is szerelhető) kapcsolót (KLI 311) tartalmaz. Csak a KUX 110 termékkel használható.



**KUX 110 EU**

27 795  
35 300

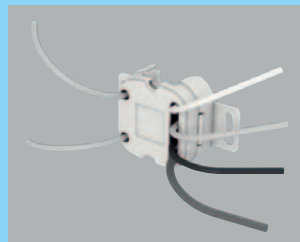
**VELUX INTEGRA® transzformátor és vezérlőegység**  
Transzformátor egy motor vezérléséhez (VELUX INTEGRA® KMG 100/KMG 100K, elektromos redőny, elektromos árnyékoló). io-homecontrol® kompatibilis.



**KLF 200 WW**

56 693  
72 000

**VELUX INTEGRA® interfész**  
io-homecontrol® termékek vezeték nélküli rádióvezérléséhez otthon- vagy épületautomatizálási rendszerek esetén. Öt bemenete révén 200 VELUX elektromos terméket tud működtetni egyenként vagy 5 csoportban. Alapbeállításként teljesen kinyitja vagy bezárja a termékeket, de a vezérlőpanel webalapú felületén keresztül nagyobb flexibilitásra is lehetőség van. Az interfész nagyobb épületekben jelerősítőként is funkcionál és a 30 m belső hatótávolságot megnöveli.



**KLF 050 WW**

18 898  
24 000

**VELUX INTEGRA® interfész**  
Dupla kapcsolóval történő vezérléshez minden szabványos kapcsoló esetén. Egy io-homecontrol®-termék vagy -termékcsoport vezeték nélküli irányítása rádiójelekkel. A süllyesztett aljzat szerelését villanyszerelővel kell végeztetni (230 V kapcsolat).

- = A szállítási határidő 2 munkanap
- = A szállítási határidő 10 munkanap

## Utólagos automatizálás

Egy helyiségben egy kézzel működtethető tetőtéri ablak napelemes vezérlése



**Kiindulási helyzet:**  
A vevő kézzel működtethető tetőtéri ablakkal rendelkezik és ezt szeretné vezeték nélküli megoldással távvezérelni

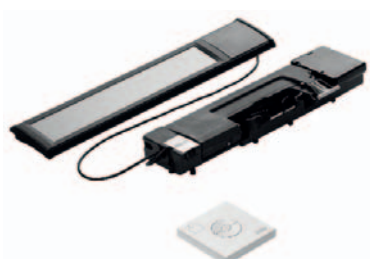
2014 után vásárolt GZL, GLL, GLU, GGL, GGU tetőtéri ablakok esetén szükséges kiegészítők:  
**1 db KSX 100K** (KLI 311 kapcsolóval)

2014 előtt vásárolt GGL, GGU tetőtéri ablakok esetén szükséges kiegészítők:  
**1 db KSX 100** (KLI 311 kapcsolóval)



**Kiindulási helyzet:**  
A vevő kézzel működtethető tetőtéri ablakkal rendelkezik és arra távvezérelhető árnyékolót szeretne vezeték nélküli megoldással

Szükséges kiegészítők:  
**1 db napelemes belső árnyékoló** – DSL, RSL, FSL, FSC (KLI 312 kapcsolóval) vagy  
**1 db napelemes külső roló vagy redőny** – MSL, SSL (KLI 313 kapcsolóval)



**Kiindulási helyzet:**  
A vevő kézzel működtethető tetőtéri ablakkal rendelkezik és az ablakot és a rá választott árnyékolót is távvezérelni szeretné vezeték nélküli megoldással

2014 után vásárolt GZL, GLL, GLU, GGL, GGU tetőtéri ablakok esetén szükséges kiegészítők:  
**1 db KSX 100K** (KLI 311 kapcsolóval)  
**1 db napelemes belső árnyékoló** – DSL, RSL, FSL, FSC (KLI 312 kapcsolóval) vagy  
**1 db napelemes külső roló vagy redőny** – MSL, SSL (KLI 313 kapcsolóval)

2014 előtt vásárolt GGL, GGU tetőtéri ablakok esetén szükséges kiegészítők:  
**1 db KSX 100** (KLI 311 kapcsolóval)  
**1 db napelemes belső árnyékoló** – DSL, RSL, FSL, FSC (KLI 312 kapcsolóval) vagy  
**1 db napelemes külső roló vagy redőny** – MSL, SSL (KLI 313 kapcsolóval)

### Várható funkciók:

- Nyit – megállít – zár

### Opciók:

- A helyiség hőmérsékletének, levegőminőségének optimalizálása érdekében javasoljuk a VELUX ACTIVE beltéri klíma szabályozót. Lásd 238. oldal.

### Jó tanács:

- Alsó kilincses GZL, GLL, GLU tetőtéri ablakok, 2014 előtt vásárolt GZL tetőtéri ablakok és a gyártás időpontjától függetlenül a felnyíló tetőtéri ablakok távvezérlésűvé alakítása nem lehetséges.

### Várható funkciók:

- Nyit – megállít – zár

### Opciók:

- A helyiség hőmérsékletének, levegőminőségének optimalizálása érdekében javasoljuk a VELUX ACTIVE beltéri klíma szabályozót. Lásd 238. oldal.

### Várható funkciók:

- Nyit – megállít – zár

### Opciók:

- A helyiség hőmérsékletének, levegőminőségének optimalizálása érdekében javasoljuk a VELUX ACTIVE beltéri klíma szabályozót. Lásd 238. oldal.

### Jó tanács:

- Alsó kilincses GZL, GLL, GLU tetőtéri ablakok, 2014 előtt vásárolt GZL tetőtéri ablakok és a gyártás időpontjától függetlenül a felnyíló tetőtéri ablakok távvezérlésűvé alakítása nem lehetséges.

## Utólagos automatizálás



**KSX 100K WW**

67 638  
85 900

### VELUX INTEGRA® napelemes vezérlés készlet

CK04-UK10 billenő tetőtéri ablakokhoz.

A csomag max. 20 cm-ig történő nyitást engedő nagyon csendes motort, beépített akkumulátort, napelemet, esőérzékelőt és VELUX INTEGRA® (akár falra is szerelhető) kapcsolót (KLI 311) tartalmaz.

Kiegészítőként az alábbi VELUX INTEGRA® termékek csatlakoztathatók: napelemes redőny (SSL) vagy napelemes külső hővédő roló (MSL) (MK04 mérettől) és napelemes fényzáró roló (DSL), roletta (RSL), harmonikaroló (FSL) vagy fényzáró energiaroló (FSC).



**KSX 100 WW**

67 638  
85 900

### VELUX INTEGRA® napelemes vezérlés készlet

102/C02 – 810/U10 méretű billenő tetőtéri ablakokhoz. A csomag max. 20 cm-ig történő nyitást engedő nagyon csendes motort, beépített akkumulátort, napelemet, esőérzékelőt és VELUX INTEGRA® (akár falra is szerelhető) kapcsolót (KLI 311) tartalmaz.

Kiegészítőként az alábbi VELUX INTEGRA® termékek csatlakoztathatók: napelemes redőny (SSL) vagy napelemes külső hővédő roló (MSL) (MK04 mérettől) és napelemes fényzáró roló (DSL), roletta (RSL), harmonikaroló (FSL) vagy fényzáró energiaroló (FSC).

## Utólagos automatizálás

Egy helyiségben egy vagy több VELUX INTEGRA® tetőtéri ablak



**Kiindulási helyzet:**  
A vevő VELUX INTEGRA® tetőtéri ablakkal rendelkezik és arra távvezérelhető árnyékolót szeretne

Szükséges kiegészítők:  
**1 db elektromos árnyékoló** – DML, RML, FML, FMC (KLI 312 kapcsolóval) vagy  
**1 db elektromos külső roló vagy redőny** – MML, SML (KLI 313 kapcsolóval)



**Kiindulási helyzet:**  
A vevő 5 db VELUX INTEGRA® tetőtéri ablakkal rendelkezik és azokra távvezérelhető redőnyöket szeretne

Szükséges kiegészítők:  
**5 db elektromos redőny** – SML (KLI 313 kapcsolóval)



**Kiindulási helyzet:**  
A vevő 4 db VELUX INTEGRA® tetőtéri ablakkal rendelkezik és azokra távvezérelhető belső árnyékolókat és külső redőnyöket szeretne

Szükséges kiegészítők:  
**4 db elektromos belső árnyékoló** – DML, RML, FML, FMC (KLI 312 kapcsolóval)  
**4 db elektromos redőny** – SML (KLI 313 kapcsolóval)



### Várható funkciók:

- KLI 311 kapcsolóval: nyit – megállít – zár

### Opciók:

- A helyiség hőmérsékletének, levegőminőségének optimalizálása érdekében javasoljuk a VELUX ACTIVE beltéri klíma szabályozót. Lásd 238. oldal.
- Ha a tetőtéri ablakot épületirányítási rendszerbe szeretné bekapcsolni, 1 db KLF 200 interfészre is szükség van.
- Ha a tetőtéri ablakot saját falikapcsolóval szeretné vezérelni, 1 db KLF 050 interfészre is szükség van.

### Fontos információk:

- A vevő 3 db kapcsolóval fog rendelkezni, amelyekkel egyenként tudja majd vezérelni a megvásárolt termékeket.

### Várható funkciók:

- KLI 311 kapcsolóval: nyit – megállít – zár

### Opciók:

- A helyiség hőmérsékletének, levegőminőségének optimalizálása érdekében javasoljuk a VELUX ACTIVE beltéri klíma szabályozót. Lásd 238. oldal.
- Ha a tetőtéri ablakot épületirányítási rendszerbe szeretné bekapcsolni, 1 db KLF 200 interfészre van szükség a tetőtéri ablakokhoz és 1 db KLF 200 interfészre van szükség az elektromos redőnyökhöz.
- Ha a tetőtéri ablakot saját falikapcsolóval szeretné vezérelni, termékenként 1 db KLF 050 interfészre van szükség.

### Fontos információk:

- A vevő 2×5 db kapcsolóval fog rendelkezni, amelyekkel egyenként tudja majd vezérelni a megvásárolt termékeket.
- A vevő eldöntheti, hogy a termék csomagolásában található kapcsolóval egy VELUX INTEGRA® terméket irányít vagy beállíthatja, hogy a kapcsoló több azonos funkciójú VELUX INTEGRA® terméket (pl. tetőtéri ablakokat) vezéreljen (ez utóbbi esetben a kapcsolóval egyenként nem tudja működtetni a termékeket).
- Az azonos funkciójú VELUX INTEGRA® termékek (pl. belső árnyékolók) vezérlése összevonható és egyetlen kapcsolóról irányítható. Ebben az esetben a termékkel együtt megvásárolt kapcsolókkal a termékek egyenként vezérelhetők, 1 db plusz KLI 311 megvásárlásával több ablak együttes vezérlése, 1 db plusz KLI 312 megvásárlásával több belső árnyékoló együttes vezérlése, 1 db plusz KLI 313 megvásárlásával több külső árnyékoló/redőny együttes vezérlése lehetséges.
- Nagyobb darabszámú VELUX INTEGRA® termék alkalmazása esetén az épületfelügyeleti, ill. intelligens otthonautomatizálási rendszerbe történő integrációt javasoljuk a KLF 200 interfésszel.

### Várható funkciók:

- KLI 311 kapcsolóval: nyit – megállít – zár

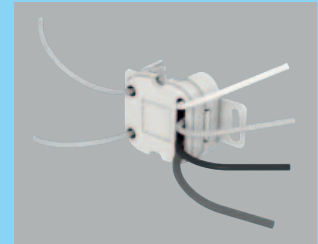
### Opciók:

- A helyiség hőmérsékletének, levegőminőségének optimalizálása érdekében javasoljuk a VELUX ACTIVE beltéri klíma szabályozót. Lásd 238. oldal.
- Ha a tetőtéri ablakot épületirányítási rendszerbe szeretné bekapcsolni, 1 db KLF 200 interfészre van szükség a tetőtéri ablakokhoz, 1 db KLF 200 interfészre van szükség az elektromos redőnyökhöz és 1 db KLF 200 interfészre van szükség az elektromos belső árnyékolókhoz.
- Ha a tetőtéri ablakot saját falikapcsolóval szeretné vezérelni, termékenként 1 db KLF 050 interfészre van szükség.

### Fontos információk:

- A vevő 3×4 db kapcsolóval fog rendelkezni, amelyekkel egyenként tudja majd vezérelni a megvásárolt termékeket.
- A vevő eldöntheti, hogy a termék csomagolásában található kapcsolóval egy VELUX INTEGRA® terméket irányít vagy beállíthatja, hogy a kapcsoló több azonos funkciójú VELUX INTEGRA® terméket (pl. tetőtéri ablakokat) vezéreljen (ez utóbbi esetben a kapcsolóval egyenként nem tudja működtetni a termékeket).
- Az azonos funkciójú VELUX INTEGRA® termékek (pl. belső árnyékolók) vezérlése összevonható és egyetlen kapcsolóról irányítható. Ebben az esetben a termékkel együtt megvásárolt kapcsolókkal a termékek egyenként vezérelhetők, 1 db plusz KLI 311 megvásárlásával több ablak együttes vezérlése, 1 db plusz KLI 312 megvásárlásával több belső árnyékoló együttes vezérlése, 1 db plusz KLI 313 megvásárlásával több külső árnyékoló/redőny együttes vezérlése lehetséges.
- Nagyobb darabszámú VELUX INTEGRA® termék alkalmazása esetén az épületfelügyeleti, ill. intelligens otthonautomatizálási rendszerbe történő integrációt javasoljuk a KLF 200 interfésszel.

## Utólagos automatizálás



<b>KLF 050 WW</b>	18 898 24 000
-------------------	------------------

### VELUX INTEGRA® interfész

Dupla kapcsolóval történő vezérléshez minden szabványos kapcsoló esetén. Egy io-homecontrol®-termék vagy -termékcsoport vezeték nélküli irányítása rádiójelekkel. A süllyesztett aljzat szerelését villanszerelővel kell végeztetni (230 V kapcsolat).



<b>KLF 200 WW</b>	56 693 72 000
-------------------	------------------

### VELUX INTEGRA® interfész

io-homecontrol® termékek vezeték nélküli rádióvezérléséhez otthon- vagy épületautomatizálási rendszerek esetén. Öt bemenete révén egyenként 5 terméket vagy 5 termékcsoportban akár 200 VELUX elektromos terméket tud működtetni egyszerre. Alapbeállításként teljesen kinyitja vagy bezárja a termékeket, de a vezérlőpanel webalapú felületén keresztül nagyobb flexibilitásra is lehetőség van. Az interfész nagyobb épületekben jelerősítőként is funkcionál és a 30 m belső hatótávolságot megnöveli.

# VELUX ACTIVE – egészséges otthon automatikusan



## KIX 300 EU

### Beltéri klíma szabályozó

A VELUX ACTIVE az új és innovatív csomagmegoldásunk, melyet a lakás klímaviszonyai (hőmérséklet, levegőminőség) automatikusan szabályozhatók.

A rendszer érzékelő segítségével folyamatosan monitorozza a 3 alapvető beltéri közérzetet befolyásoló tényezőt, a hőmérsékletet, a páratartalmat és a széndioxid-szintet és a mért értékek alapján irányítja a szellőztetést (ablakok nyitását-zárását), ill. a fény- és hővédelmet (árnyékolók és redőnyök fel-le mozgatását).

A VELUX ACTIVE egy applikáció segítségével állítható fel és használható. Függetlenül attól, hogy az időt otthon vagy az otthonától távol tölti, az applikáció gyors összképet nyújt az aktuális státuszról (a beltéri klímáról és a termékek működéséről) és lehetővé teszi azt is, hogy minden egyes terméket távolról, az okostelefonjáról vezéreljen.

A VELUX ACTIVE növeli minden VELUX io-homecontrol® termékkel felszerelt ház és lakás értékét.

A VELUX ACTIVE beltéri klíma szabályozó csomag egy gatewayt, egy beltéri klíma érzékelőt és egy biztonsági zárat tartalmaz.

<b>KIX 300 EU</b>	VELUX ACTIVE beltéri klíma szabályozó	56 142 <b>71 300</b>
<b>KLA 300 EU</b>	VELUX ACTIVE beltéri klíma érzékelő	21 969 <b>27 900</b>
<b>KLN 300 EU</b>	VELUX ACTIVE központi zár	12 520 <b>15 900</b>

■ = áfa nélküli fogyasztói árak

□ = A szállítási határidő 2 munkanap

■ = áfás fogyasztói árak (az áfa mértéke 27%)

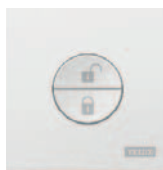
□ = A szállítási határidő 10 munkanap



## KLA 300 EU

### VELUX ACTIVE beltéri klíma érzékelő

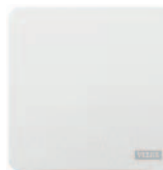
- A VELUX ACTIVE beltéri klíma érzékelő 3 tényezőt mér: hőmérsékletet, páratartalmat és levegőminőséget (CO<sub>2</sub>-szint), és elküldi ezeket az információkat a VELUX ACTIVE gatewaynek.
- A VELUX INTEGRA® ablakokat tudja működtetni (nyit-megállít-zár). Segíti az egy csoportba sorolt VELUX INTEGRA® termékek egyidőben és egyszerre történő működését.
- Az adott helyiségben a falra szerelhető fel.
- A KIX 300 EU csomag része és külön is megvásárolható, ha extra szenzorokra van szükség (pl. ha a VELUX ACTIVE rendszert több mint egy szobában szeretné használni).



## KLN 300 EU

### VELUX ACTIVE központi zár

- A központi zár egy gombnyomással biztosan bezár minden VELUX INTEGRA® ablakot.
- Az ablakok ezt követően biztonsági üzemmódba kerülnek, automatikus nyitásuk csak a szellőztetésre korlátozódik.
- Ugyanez a funkció a VELUX ACTIVE applikáción keresztül is elérhető.
- A ház bejáratának/bejáratainak közelében a falra szerelhető fel.
- A KIX 300 EU csomag része és külön is megvásárolható, ha extra központi zárra van szükség (pl. ha a háznak első és hátsó bejárata is van).



## VELUX ACTIVE gateway

- A VELUX ACTIVE gateway a VELUX ACTIVE rendszer agya. A gateway kapcsolatban áll a helyi WIFI-hálózattal (internettel), az io-homecontrol® vezérlésű VELUX INTEGRA® termékekkel, a beltéri klíma érzékelővel és a központi zárral.
- Számos vezeték nélküli kommunikációs protokollt nyelvért érti (WLAN, io-homecontrol®, NETATMO protokoll) és így össze tudja kötni a VELUX INTEGRA® termékeket más elemekkel.
- Lehetővé teszi az intelligens vezérlést (algoritmusok révén): a beltéri viszonyok monitorozása alapján visszajelzést ad és felügyeli az automatizált működést.
- Az Apple termékekkel kompatibilis (pl. Apple HomeKit).
- A KIX 300 EU csomag része, külön nem kapható.

## VELUX ACTIVE beltéri klíma szabályozó

Az Ön közérzete és kényelme érdekében gondoskodik a jó levegőminőségről és a kellemes hőmérsékletről otthonában.

Felügyeli a redőnyök és külső árnyékolók mozgását azért, hogy a helyiség ne melegedjen fel túlzottan.

Az applikáció révén Ön könnyen ellenőrizheti és kontrollálhatja az otthoni viszonyokat és távolról is működtetheti a termékeket.

Lehetővé teszi, hogy a VELUX INTEGRA® termékeit az Apple Home rendszerhez kapcsolja és a Siri hangvezérlést használja.

Gyorsan és könnyen lezárja a házat, amikor elmegy otthonról.



### VELUX ACTIVE

Intelligens, érzékelővel kombinált vezérlés VELUX tetőtéri ablakokhoz, árnyékolókhoz és redőnyökhöz

with  
**NETATMO**



# VELUX ACTIVE – egészséges otthon automatikusan

## Érzékelőkön alapuló szellőztetés

Az okos szenzorok (széndioxid, páratartalom, hőmérséklet) vezérlik a VELUX tetőtéri ablakokat az egészségesebb beltéri viszonyokért.



### Mit csinál?

Az otthoni tevékenységünk akár rövid idő alatt is nemkívánatos beltéri klímaviszonyokat idézhet elő.

Az érzékelőkön alapuló szellőztetés algoritmus működésbe lép, ha az egyes klímajellemzők az egészséges szintnél rosszabbak a helyiségben. A helyzet javítása érdekében szellőztet (kinyitja az ablakot), ha arra van szükség.

### Hogyan működik?

Az algoritmus monitorozza a beltéri klíma adatokat a szobában és kinyitja az ablako(ka)t, amikor az egyes értékek túl magas szintet érnek el, vagyis nem megfelelőek.

Az ablak csak akkor nyílik ki automatikusan, ha az algoritmus felmérte, hogy az ablak kinyitásával valóban javítható a szobában a helyzet. Ennek érdekében a háttérben olyan felügyeleti mechanizmusokat hoztunk létre, amelyek felülbírálnak az automatikus nyitást (pl. túl hideg a kinti levegő).

Például, ha a szobában lassan melegszik fel a levegő, a rendszer önmagában erre még nem reagál. Csak akkor nyitja az ablakot, ha hirtelen hőmérsékletnövekedést érzékel, például olyan esetben, ha a szobában egyszerre több ember tartózkodik tartósan.

## Napi szellőztetés

A napi szellőztetéssel biztosítható, hogy a rendszeres levegőcserével a szobákban frissebb, tisztább és egészségesebb légállapotok jönnek létre.



### Mit csinál?

A napi többszöri szellőztetésről gyakran megfeledkezünk, pedig még mindig ez a legjobb módja az egészséges és kiegyensúlyozott beltéri viszonyok fenntartásának.

A napi szellőztetés algoritmus gondoskodik a helyiség szellőztetéséről naponta legalább 2-3 alkalommal azért, hogy jól érezhesük magunkat és megszabaduljunk a zavaró szagoktól, portól és más szennyezőanyagtól.

### Hogyan működik?

A napi szellőztetés algoritmus monitorozza az ablakok nyitását és zárását. Folyamatosan követi, hogy legutoljára mikor volt nyitva legalább egy elektromos ablak a szobában. Ha egyetlen ablak sem volt nyitva az utóbbi 2-6 órában, kinyitja az ablakot. A felhasználó meghatározhatja az ablaknyitás gyakoriságát (hány óránként).

Az ablak csak akkor nyílik ki automatikusan a szellőztetésre, ha az algoritmus megállapítja, hogy az adott időpontban elfogadható az ablak nyitása. Felügyeleti mechanizmusok határozzák meg, hogy az algoritmus kinyithatja-e az ablakot. Például, ha odakint esik az eső, amit az esőérzékelő jelez, a rendszer kivár az ablaknyitással.

## Intelligens nyári hővédelem

A VELUX redőnyök és külső hővédő rolók proaktívan működésbe lépnek a helyi időjárás-előrejelzési adatoknak megfelelően.



### Mit csinál?

Az otthon gyorsan felmelegedhet napközben, ha túl sok és túl erős napsugárzásnak van kitéve. Nem csoda, hiszen a Nap a világon a legnagyobb hőerőmű.

Az intelligens nyári hővédelem algoritmus úgy reagál erre, hogy lehúzza a külső árnyékolót vagy redőnyt, még mielőtt túlságosan meleg lenne bent és így megakadályozza, hogy felmelegedjen a szoba.

### Hogyan működik?

A rendszer online kapcsolatban áll a helyi időjárás-előrejelző szolgáltatókkal.

Ha napos meleg időt jeleznek előre az adott napra, az algoritmus proaktívan jár el, leereszti a külső árnyékolót vagy redőnyt, mielőtt a szoba hőmérséklete elérné a beállított, a felhasználó számára komfortot biztosító maximális hőmérsékletet.

A külső hővédő roló vagy redőny csak akkor húzódik le, ha az algoritmus felmérte, hogy ezzel valóban változást érhet el.

Az algoritmus ezt az idő előrehaladtával tanulja meg a helyiségben mért historikus adatok segítségével. Ha a tapasztalatok azt mutatják, hogy a helyiség felmelegedése lassan ment végbe azokon a napokon, amikor kint sütött a nap, akkor leereszti a rolót vagy redőnyt.



## Tartsa kezében az irányítást

Működtesse VELUX tetőtéri ablakait, árnyékolóit és redőnyeit okostelefonról.



### HomeKit kompatibilis

A HomeKit az Apple szoftver platformja és standard Iphone applikációja, amellyel Apple kompatibilis termékeket lehet vezérelni. A VELUX ACTIVE beltéri klíma szabályozó kompatibilis ezzel az applikációval (lásd [www.apple.com](http://www.apple.com) Ablakok és árnyékolók rész).

### Közvetlen kézi vezérlés csúszkával a „Home” menün keresztül

Apple TV gatewayre lehet szükség, ha az otthonról távol szeretné használni az alkalmazást

### Egyéb Apple kiegészítők a „Home” menün keresztül

Több kiegészítő (pl. lámpa, zár, termosztát) egymással való kombinációját teszi lehetővé.

Apple TV gatewayre lehet szükség

## Mondja ki

Használja a hangvezérlés asszisztenst a VELUX tetőtéri ablakok, árnyékolók és redőnyök vezérléséhez.



### Hangvezérlés „Siri”-vel

Használja a „Siri”-t és beszéljen ablakához: „Siri, nyisd ki az ablakot”. Apple TV gatewayre lehet szükség

## Könnyű elindulás

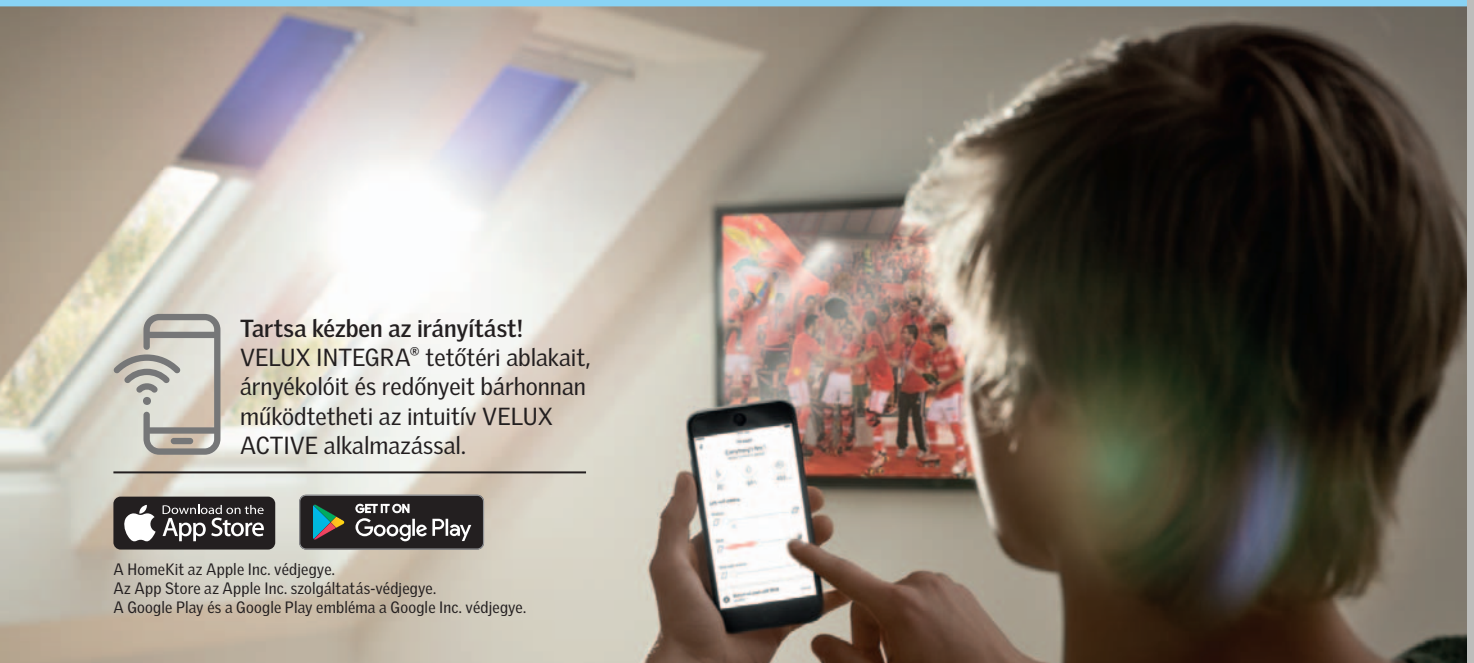
Mielőtt elmegy otthonról, tegye VELUX ACTIVE termékeit biztonságos üzemmódba egyetlen gombnyomással.



Tartsa kézben az irányítást!  
VELUX INTEGRA® tetőtéri ablakait, árnyékolóit és redőnyeit bárholnan működtetheti az intuitív VELUX ACTIVE alkalmazással.



A HomeKit az Apple Inc. védjegye.  
Az App Store az Apple Inc. szolgáltatás-védjegye.  
A Google Play és a Google Play embléma a Google Inc. védjegye.



# Intelligens otthonok

## KLF 200 interfész

Otthoni vezérlőrendszere kommunikálhat akár IHC, KNX vagy LON „nyelven”, a falra szerelhető VELUX KLF 200 illesztőegység „lefordítja” az érzékelőktől és a riasztóktól kapott üzeneteket, működésbe hozza a megfelelő VELUX INTEGRA® termékeket, a művelet elvégzéséről pedig visszajelzést küld a rendszernek. Ezzel leküzdí az elektronikus nyelvi akadályt.

### Termékjellemzők

- Megkönnyíti a VELUX elektromos termékek beépítését az otthoni vezérlőrendszerbe
- Egyszerűen üzemeltethető
- 10 bemenet a különálló/csoportos termékvezérléshez
- 5 kimenet az opcionális visszajelzéshez
- A beépített weblapú eszközzel személyre szabhatók a beállítások

### A telepítés menete

- Csatlakoztassa az interfész USB-s tápegységét
- Adja meg, mely termékeket/termékcsoportokat kívánja vezérelni az interfészen keresztül
- Párosítsa a bemeneti vezérlőjeleket a kiválasztott termékekhez
- Csatlakoztassa a vezérlőt az interfész bemenetéhez (bemeneteihez)
- Az automatizált vezérlés működésbe lép

Az interfész alapértelmezett beállításai megfelelnek a leggyakoribb alkalmazáskövetelményeknek. Ha azonban szeretné személyre szabni a beállításokat, ezt könnyen megteheti az integrált weblapú eszközzel, amelyet laptopról vagy mobil-eszközzel közvetlenül elérhet.

## Nagyobb kényelem a jobb összekapcsolhatóságnak köszönhetően



A KLF 200 használatával KNX rendszerbe építhetők be a VELUX INTEGRA® termékek.



Riasztó aktiválása esetén a VELUX INTEGRA® ablakokat automatikusan bezárja.



Tetszés szerinti, szabványos fali kapcsolókat használhat a VELUX INTEGRA® termékek vezérléséhez.



Az INTEGRA® ablakok CO<sub>2</sub>-/VOC-érzékelő használatával nyithatók és zárhatóak.



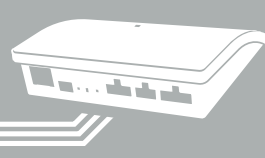
A VELUX INTEGRA® termékek működtetése időjárásállomás használatával automatizálható.



A VELUX INTEGRA® redőnyök napfényérzékelő használatával működtethetők.



Bemeneti vezérlőjel



VELUX interfész



VELUX INTEGRA® termékek

### Példák bemeneti vezérlőjelekre:



Fali kapcsolók



Időjárásállomás



Riasztó



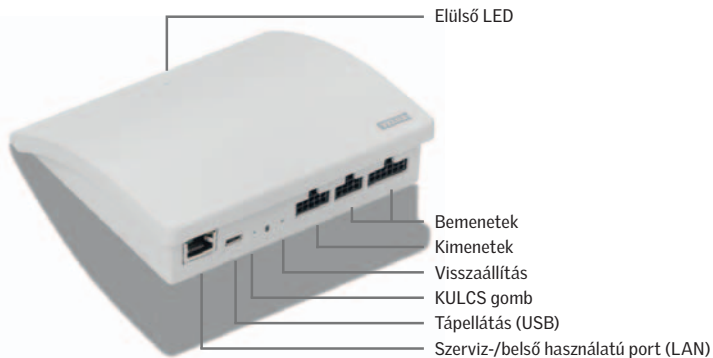
CO<sub>2</sub>-érzékelő



Napfényérzékelő



Kulcsos kapcsoló



Elülső LED

Bemenetek

Kimenetek

Visszaállítás

KULCS gomb

Tápellátás (USB)

Szerviz-/belső használatú port (LAN)

### Műszaki adatok

Anyag: ABS, fehér  
 Méret: 136 × 127 × 34 mm, 163 g  
 Hatótávolság: épületen belül 30 m  
 Öt termékcsoport vezérlése lehetséges  
 Bármely csoport teljesen nyitott (A), ill. teljesen zárt (V) állásba helyezhető  
 A weblapú beállító eszközzel (további testreszabási lehetőségek mellett) a nyitott és zárt állások a felhasználó egyedi igényei szerint módosíthatók.  
 Fali töltő: hálózati csatlakozó USB A anyajelzővel.  
 USB kábel: USB A – Micro USB B kábel, 1,5 m.  
 Teljesítményfelvétel: interfész 1-2 W, jelismétlő 1 W.

### Kompatibilitás

Minden io-homecontrol® termékkel kompatibilis.

## Kiegészítők VELUX INTEGRA® rendszerhez



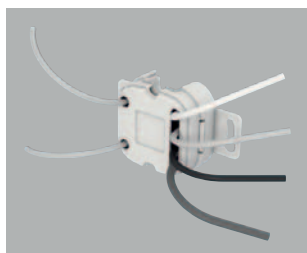
<b>KUX 110 EU</b>	27 795 35 300
-------------------	------------------

**VELUX INTEGRA®** transzformátor és vezérlőegység  
A VELUX INTEGRA® transzformátorral és vezérlőegységgel egy motor vezérelhető (VELUX INTEGRA® KMG 100, KMG 100K, elektromos redőny, elektromos árnyékoló).



<b>KLB 100 WW</b>	50 866 64 600
-------------------	------------------

**VELUX INTEGRA®** vészhelyzeti áramforrás  
VELUX INTEGRA® elektromos ablakhoz (io-homecontrol® kompatibilis), KMG 100K/KMG 100 és KUX 110 termékekhez történő csatlakozáshoz. Minden VELUX INTEGRA® termékhez egy-egy KLB 100 szükséges.



<b>KLF 050 WW</b>	18 898 24 000
-------------------	------------------

**VELUX INTEGRA®** interfész  
Dupla kapcsolóval történő vezérléshez minden szabványos kapcsoló esetén. Egy io-homecontrol®-termék vagy -termékcsoport vezeték nélküli irányítása rádiójelekkel. A süllyesztett aljzat szerelését villanszerelővel kell végeztetni (230 V kapcsolat).



<b>KLF 200 WW</b>	56 693 72 000
-------------------	------------------

**VELUX INTEGRA®** interfész  
io-homecontrol® termékek vezeték nélküli rádióvezérléséhez otthon- vagy épületautomatizálási rendszerek esetén. Öt bemenete révén 200 VELUX elektromos terméket tud működtetni egyenként vagy 5 csoportban. Alapbeállításként teljesen kinyitja vagy bezárja a termékeket, de a vezérlőpanel webalapú felületén keresztül nagyobb flexibilitásra is lehetőség van. Az interfész nagyobb épületekben jelerősítőként is funkcionál és a 30 m belső hatótávolságot megnöveli.



<b>KLI 310</b>	6 693 8 500
----------------	----------------

**VELUX INTEGRA®** kapcsoló  
VELUX INTEGRA® elektromos és napelemes tetőtéri ablakok, VELUX INTEGRA® elektromos és napelemes külső és belső árnyékolók, redőnyök, illetve VELUX INTEGRA® elektromos lapostetős felüvilágítók távvezérléséhez. A kapcsoló funkciói: nyit – megállít – zár. Akár falra is szerelhető.





## 10. VELUX hő- és füstelvezető rendszer

---

Füstelvezető ablak szélterelő lap nélkül **240**

---

Hő- és füstelvezető ablak szélterelő lappal **242**

---

Hő- és füstelvezető kupola lapostetőbe **244**

---

Kiegészítők hő- és füstelvezető rendszerhez **246**

---

## Füstelvezető ablak szélterelőlap nélkül



**Kérje árajánlatunkat!**

### Felhasználási terület

- A magastetős épület belsejében található lépcsőházakba

### Előnyei

- Külső megjelenése megegyezik a VELUX tetőtéri ablakokéval
- Az ablakot (GGL vagy GGU) előszerelt füstelvezető motorral szállítjuk. A beüzemeléshez a KFX 210 vagy a KFC 210/220 füstelvezető irányítási rendszer szükséges.
- Két- és háromrétegű üvegezéssel is elérhető
- Komfortszellőztetés egyetlen gombnyomással lehetséges
- Opcionális esőérzékelő
- Sínes belső árnyékolók felszerelhetők. Napelemes és elektromos külső hővédő rolók interfésszel felszerelhetők (riasztáskor a rolók felhúzódnak).
- Tetőkijáratként nem használható
- VELUX burkolókeret nélküli beépítés esetén a ZWC takarólemezeket meg kell rendelni
- Kézzel nem nyitható ki (csak motorral)

\*További kiegészítőket, mint a vezérlő berendezést, füstérzékelőt, falikapcsolót, szélterelő lapot külön kell megrendelni.

### Méret táblázat

	78 cm	94 cm	114 cm	134 cm
98 cm	GGU MK04 GGL MK04 0,47			GGU UK04 GGL UK04 0,91
118 cm	GGU MK06 GGL MK06 0,59	GGU PK06* GGL PK06* 0,75	GGU SK06 GGL SK06 0,95	
140 cm	GGU MK08 GGL MK08 0,72	GGU PK08* GGL PK08* 0,92	GGU SK08 GGL SK08 1,16	GGU UK08 GGL UK08 1,40

Tipus- és méretkód  
Bevilágító felület, m<sup>2</sup>

\* Az új méretek bevezetése  
2019-ben várható.

### VELUX füstelvezető ablak szélterelőlap nélkül

Ablakméret Tokkül méret, cm	MK04 78×98	MK06 78×118	MK08 78×140	SK06 114×118	SK08 114×140	UK04 134×98	UK08 134×140
<b>Hatásos nyílásfelület</b> A <sub>w</sub> m <sup>2</sup>	0,19	0,29	0,43	0,28	0,44	0,16	0,38
Geometriai nyílásfelület A <sub>g</sub> m <sup>2</sup>	0,63	0,77	0,92	1,17	1,40	1,13	1,67
Nyitásszög	90°						
Üzemi feszültség	24 V						

### EN 12101-2 szabvány szerinti műszaki adatok

Üzembiztonság (Re)	Re 1000 + 10000
Nyitás teher alatt (SL)	SL 800
Alacsony környezeti hőmérséklet (T)	T (-15)
Szélterhelés alatti stabilitás (WL)	WL 3000
Hőállóság (B)	B 300

#### Anyag:

GGL – anyaga fa

GGU – anyaga PU bevonatos fa



GGL



GGU

### A tető megengedett hajlásszöge



15°-60°

### Műszaki adatok

Üvegtípus	-70	-66
U <sub>w</sub> , ablak W/m <sup>2</sup> K EN ISO 1257-2	1,3	1,0
U ablak+EDJ 2000 W/m <sup>2</sup> K	1,2	-
U <sub>g</sub> , üveg W/m <sup>2</sup> K EN 673	1,0	0,5
g EN 410	0,46	0,52
R <sub>w</sub> , ablak dB EN ISO 10140-2	35 (-1; -3)	37 (-2; -4)
T <sub>v</sub> /T <sub>uv</sub> EN 410	068 / 0,05	0,71 / 0,05
Légzárás osztálya EN 1026	3	3
Tűzállóság EN 13501-1	E	E

#### Motor műszaki adatai:

- Üzemi feszültség: 24 V
- Egyenáram: dc, polaritás váltással
- Induláskori áramfelvétel: 2 A

Kábelezés kiépítéséhez segédletet a KFX/KFC vezérlőknél talál a 246. oldalon.

## Hő- és füstelvezető ablak szélterelő lappal



**Kérje árajánlatunkat!**

### Felhasználási terület

- Pl. raktárakba, összeszerelő üzemekbe
- Építési projektekhez, amelyekben aerodinamikai szabad felületre van szükség

### Előnyei

- Külső megjelenése megegyezik a VELUX tetőtéri ablakokéval
- Az ablakot (GGL vagy GGU) előszerelt füstelvezető motorral szállítjuk. A beüzemeléshez a KFX 210 vagy a KFC 210/220 füstelvezető irányítási rendszer szükséges.
- Két- és háromrétegű üvegezéssel is elérhető
- Komfortszellőztetés egyetlen gombnyomással lehetséges
- Opcionális esőérzékelő
- A hő- és füstelvezető ablakokra árnyékolók nem szerelhetők
- Tetőkijáratként nem használható
- VELUX burkolókeret nélküli beépítés esetén a ZWC takarólemezeket meg kell rendelni

\*További kiegészítőket, mint a vezérlő berendezést, füstérzékelőt, falikapcsolót külön kell megrendelni.



### Méret táblázat

	78 cm	94 cm	114 cm	134 cm
98 cm	GGU MK04 GGL MK04 0,47			GGU UK04 GGL UK04 0,91
118 cm	GGU MK06 GGL MK06 0,59	GGU PK06* GGL PK06* 0,75	GGU SK06 GGL SK06 0,95	
140 cm	GGU MK08 GGL MK08 0,72	GGU PK08* GGL PK08* 0,92	GGU SK08 GGL SK08 1,16	GGU UK08 GGL UK08 1,40

Tipus- és méretkód  
Bevilágító felület, m<sup>2</sup>

\* Az új méretek bevezetése 2019-ben várható.

### VELUX hő- és füstelvezető ablak szélterelő lappal

Ablakméret Tokkülméret, cm	MK04 78×98	MK06 78×118	MK08 78×140	SK06 114×118	SK08 114×140	UK04 134×98	UK08 134×140
<b>Hatásos nyílásfelület</b> A <sub>w</sub> m <sup>2</sup>	0,36	0,46	0,59	0,61	0,77	0,54	0,83
Geometriai nyílásfelület A <sub>g</sub> m <sup>2</sup>	0,63	0,77	0,92	1,17	1,40	1,13	1,67
Nyitásszög	90°						
Üzemi feszültség	24 V						

### EN 12101-2 szabvány szerinti műszaki adatok

Üzembiztonság (Re)	Re 1000 + 10000
Nyitás teher alatt (SL)	SL 800
Alacsony környezeti hőmérséklet (T)	T (-15)
Szélterhelés alatti stabilitás (WL)	WL 3000
Hőállóság (B)	B 300

#### Anyag:

GGL – anyaga fa

GGU – anyaga PU bevonatos fa



### A tető megengedett hajlásszöge



15°-60°

### Műszaki adatok

Üvegtípus	-70	-66
U <sub>w</sub> , ablak W/m <sup>2</sup> K EN ISO 1257-2	1,3	1,0
U ablak+EDJ 2000 W/m <sup>2</sup> K	1,2	-
U <sub>g</sub> , üveg W/m <sup>2</sup> K EN 673	1,0	0,5
g EN 410	0,46	0,52
R <sub>w</sub> , ablak dB EN ISO 10140-2	35 (-1; -3)	37 (-2; -4)
T <sub>v</sub> /T <sub>uv</sub> EN 410	0,68 / 0,05	0,71 / 0,05
Légzárás osztálya EN 1026	3	3
Tűzállóság EN 13501-1	E	E

#### Motor műszaki adatai:

- Üzemi feszültség: 24 V
- Egyenáram: dc, polaritás váltással
- Induláskori áramfelvétel: 2 A

Kábelezés kiépítéséhez segédletet a KFX/KFC vezérlőknél talál a 246. oldalon.

## Hő- és füstelvezető felülvilágító kupola lapostetőbe



### Felhasználási terület

- Lapostetőkhez, amelyekben geometriai nyílásfelületre és aerodinamikai szabad felületre van szükség

### Előnyei

- Az ablakot előszerelt, az ablak zárt állapota mellett nem látható füstelvezető motorral szállítjuk. A beüzemeléshez további kiegészítők szükségesek:
  - KFC 210/220 füstelvezető irányítási rendszer
  - KFA 100 füstérzékelő
- A füstelvezető kupolákra árnyékolók nem szerelhetők
- ZCE tokmagasítóval nem építhető össze

A VELUX hő- és füstelvezető kupolát lapostetőbe 30 cm lábazzal egybeépítve szállítjuk. CE jelölésű és az EN 12101-2 szabványnak megfelelően teszteltük. A hatékony hő- és füstelvezetés mellett elsősorban modern kialakítása meggyőző.

A legtöbb hagyományos hő- és füstelvezető kupolával ellentétben a motorelemeket a tokba építettük, így akadálytalan kilitást tesz lehetővé. A VELUX hő- és

füstelvezető kupola lapostetőbe kinézetében belülről és kívülről is a VELUX lapostetős kupolákhoz hasonlít.

Egy szellőztetésvezérlő nyomógombbal a VELUX INTEGRA® lapostetős kupolával azonos módon a napi komfortot biztosító szellőztetésre is használható. Ezen túlmenően a betörésvédelem terén is kiemelkedő teljesítményű (RC 2 az EN 1627 szabvány szerint).

### Ajánlott fogyasztói árak Ft-ban

vékony = áfa nélkül, vastag = 27% áfával

		Méretkód	100100	120120
		Tokkülméret (cm)	100×100	120×120
<b>CSP 1073Q</b>	Füstelvezető lábazat		329 528	402 047
			<b>418 500</b>	<b>510 600</b>
<b>ISD 0000</b>	Víziszta, akril kupola		61 260	74 724
			<b>77 800</b>	<b>94 900</b>
<b>ISD 0010</b>	Víziszta, polikarbonát kupola		66 142	80 709
			<b>84 000</b>	<b>102 500</b>
<b>ISD 0100</b>	Opál, akril kupola		61 260	74 724
			<b>77 800</b>	<b>94 900</b>
<b>ISD 0110</b>	Opál, polikarbonát kupola		66 142	80 709
			<b>84 000</b>	<b>102 500</b>
<b>ZZZ 210</b>	Rögzítő sín bitumenes szigetelő lemezhez		12 205	13 701
			<b>15 500</b>	<b>17 400</b>

☐ = A szállítási határidő 2 munkanap

▣ = A szállítási határidő 10 munkanap

### Tetőkivágás mérete

	100 cm	120 cm
100 cm	CSP 100100 2,88/0,70	
120 cm		CSP 120120 3,78/1,07

Típus- és méretkód  
Teljes felület/Bevilágító felület, m<sup>2</sup>

### A tető megengedett hajlásszöge



### EN 12101-2 szabvány szerinti műszaki adatok

Üzembiztonság (Re)	Re 1000 + 10000
Nyitás teher alatt (SL)	SL 1000 (100100 méret) / SL 500 (120120 méret)
Alacsony környezeti hőmérséklet (T)	T (-15)
Szélterhelés alatti stabilitás (WL)	WL 3000
Hőállóság (B)	B-s1, d0

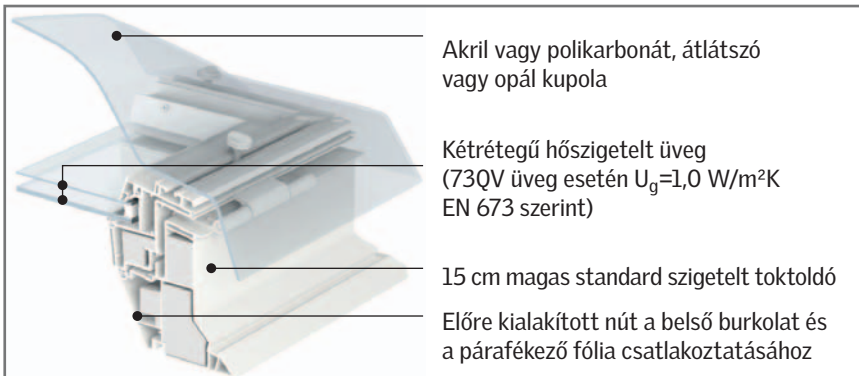
### VELUX hő- és füstelvezető felülvilágító kupola lapostetőbe

Méretkód	100100	120120
Aerodinamikai hatásos nyílásfelület $A_a$ m <sup>2</sup>	0,42	0,58
Geometriai nyílásfelület $A_g$ m <sup>2</sup>	0,88	1,30
Emelési magasság hő- és füstelvezetésnél / szellőztetésnél, mm	500/150	
Üzemi feszültség	24 V	

### Műszaki adatok

$U_{rc, ref300}$ EN 1873 szerint	$A_{rc, ref300}$ m <sup>2</sup> DS 418 alapján	g EN 410 szerint	$R_w$ (dB) EN ISO 10140-2	$\tau_{D65}$ EN 1873 szerint	Tűzállóság EN 13501-1 szerint
<b>CSP + ISD 0000</b>					
0,99	3,4	0,53	33 (-1; -4)	0,72	B-s1, d0
<b>CSP + ISD 0010</b>					
0,99	3,4	0,50	33 (-1; -3)	0,70	B-s1, d0
<b>CSP + ISD 0100</b>					
0,99	3,4	0,20	33 (-1; -4)	0,25	B-s1, d0
<b>CSP + ISD 0110</b>					
0,99	3,4	0,23	33 (-1; -3)	0,26	B-s1, d0

### VELUX felülvilágító kupola anyaga



## Kiegészítők hő- és füstelvezető rendszerhez

### Vezérlőrendszer hő- és füstelvezető ablakokhoz



**KFX 210** 234 961  
298 400

VELUX hő- és füstelvezető vezérlő rendszer

#### A csomag tartalma:

- 1 db KFC 210 EU hő- és füstelvezető vezérlőközpont (4 hő- és füstelvezető tetőtéri ablakhoz magastetőbe vagy 1 hő- és füstelvezető felülvilágító kupolához lapostetőbe) ami tartalmazza a legalább 72 órán át tartó üzemképességet biztosító vészhelyzeti áramforrást, integrált kézi jeladót betörhető üveggel és szellőztető falikapcsolót.
- 1 KFK 100 kézi jeladó betörhető üveggel, szürke színben
- 1 KFA 100 optikai füstérzékelő



**KFC 210** 199 764  
253 700

1 hő- és füstelvezető vezérlőközpont az alábbi termékekkel való kapcsolat kiépítéséhez:

1 hő- és füstelvezető felülvilágító kupolához lapostetőbe vagy 4 hő- és füstelvezető tetőtéri ablakhoz magastetőbe (tartalmazza a legalább 72 órán át tartó üzemképességet biztosító vészhelyzeti áramforrást, integrált fő kezelő táblát és szellőztető falikapcsolót). Csatlakoztatási lehetőség külső vezérlő berendezéshez és tűzjelző készülékhez. Riasztó- és hibajelzés továbbítására alkalmas.  
10 A



**KFC 220** 258 425  
328 200

1 hő- és füstelvezető vezérlőközpont az alábbi termékekkel való kapcsolat kiépítéséhez:

2 hő- és füstelvezető felülvilágító kupolához lapostetőbe vagy 8 hő- és füstelvezető tetőtéri ablakhoz magastetőbe (tartalmazza a legalább 72 órán át tartó üzemképességet biztosító vészhelyzeti áramforrást, integrált fő kezelő táblát és szellőztető falikapcsolót). Csatlakoztatási lehetőség külső vezérlő berendezéshez és tűzjelző készülékhez. Riasztó- és hibajelzés továbbítására alkalmas.  
2 × 10A

#### Technikai adatok:

Primer feszültség:  
230 V AC/50 Hz (±10%)  
Energiafelhasználás:  
– KFC 210 max. 250 W  
– KFC 220 max. 500 W  
Szekunder feszültség:  
24 V DC (21-26.4 V DC)  
Ripple feszültség: max 2 Vpp  
Max. terhelés:  
– 10 A (KFC 210)  
– 2 × 10 A (KFC 220)  
– ED 10% 10 percenként  
Riasztó és hiba relék:  
kontaktus 24 V DC, 1 A  
Tartalék akkumulátor:  
– 2 × 12 V/7,2 Ah  
– Akkumulátor várható élettartama:  
4 év  
Megszakítási idő a hálózat és az akkumulátor között: max. 2,5 másodperc

#### Biztosítékok:

– Akkumulátor biztosíték 25 A  
– Thermo biztosíték 73°C  
LED lámpa állásai:  
– zöld, rendszer OK  
– sárga, hiba  
– piros, riasztó aktív  
Környezetvédelmi osztály: 1  
Üzemi hőmérséklet: -5°C to +40°C  
IP osztály: IP 42  
Szekrény mérete falra rögzítés esetén:  
398 × 393 × 127 mm (SZ × M × M)  
Szerelőnyílás mérete süllyesztett beépítés esetén:  
– 355 (±5) × 355 (±5) × 100 mm (SZ × M × M)  
– Falvastagság min. 10 mm  
Karbantartás: évente egyszer vagy a helyi előírások szerint (szerviz jelzés 15 havonta)

#### Tanácsok

- A KFC 210 és KFC 220 vezérlő berendezéshez a kiegészítőket külön meg kell rendelni.

### Kiegészítők



**KFA 100** 35 197  
44 700

Optikai füstérzékelő, fehér



**KFK 200** 11 654  
14 800

Szellőztető kapcsoló, falba süllyeszthető, gyöngyház fehér



**KFK 100** 21 969  
27 900

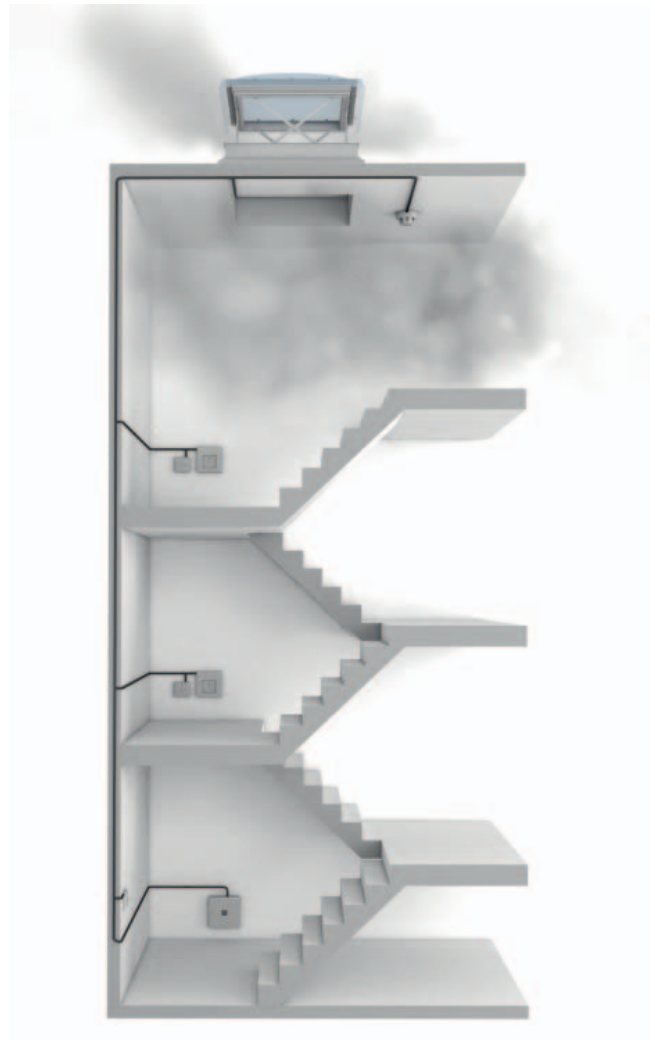
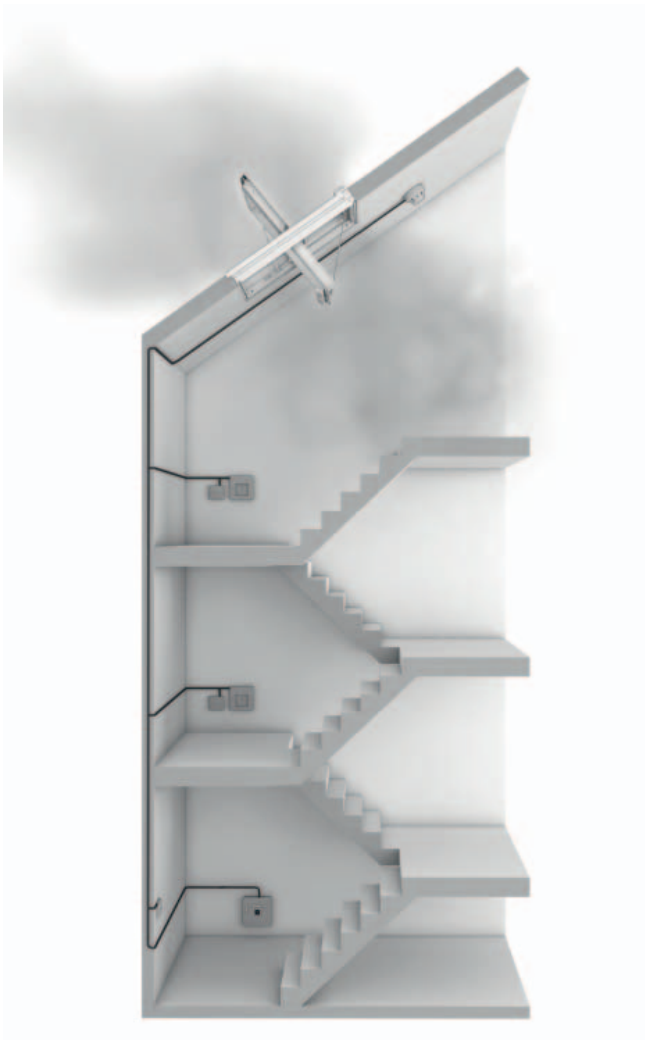
Betörhető üveges kézi jeladó



**KLA 200** 21 969  
27 900

Esőérzékelő, szürke GGL/GGU hő- és füstelvezető ablakhoz magastetőbe és CSP hő- és füstelvezető felülvilágító kupolához (75 cm hosszú kábellel, csatlakozó nélkül)



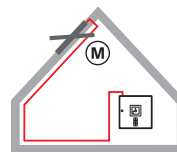


Szervizszolgálatunk munkatársai tűzvédelmi szakvizsgával rendelkeznek, ami alapján jogosultak beépített hő- és füstelvezető rendszerek telepítésére, beüzemelésére és karbantartására.

Szervizszolgálatunk vállalja a VELUX hő- és füstelvezető rendszerek beüzemelését és a vonatkozó szabályok szerinti folyamatos karbantartását.

Ajánlatkéréshez kérjük hívja ügyfélszolgálatunkat a +36 1 436 0530 telefonszámon.

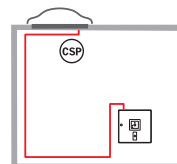
Kábel keresztmetszete motorcsatlakozónként a **GGL/GGU -K- ----40** füstelvezető ablakhoz



Kábel keresztmetszete	Legnagyobb kábelhossz az (M) számú motorhoz*)			
	(M) 1	(M) 2	(M) 3	(M) 4
3 × 1.5 mm <sup>2</sup>	42 m	21 m	14 m	10 m
* 5 × 1.5 mm <sup>2</sup>	84 m	42 m	28 m	21 m
3 × 2.5 mm <sup>2</sup>	70 m	35 m	23 m	17 m
* 5 × 2.5 mm <sup>2</sup>	140 m	70 m	46 m	35 m
3 × 4 mm <sup>2</sup>	112 m	56 m	37 m	28 m
3 × 6 mm <sup>2</sup>	168 m	84 m	56 m	42 m

\*) 2 × 2 vezetékek párhuzamosan kapcsolva

Kábel keresztmetszete motorcsatlakozónként a **CSP** füstelvezető kupolához



Kábel keresztmetszete	Legnagyobb kábelhossz *)
3 × 1.5 mm <sup>2</sup>	8 m
* 5 × 1.5 mm <sup>2</sup>	17 m
3 × 2.5 mm <sup>2</sup>	14 m
* 5 × 2.5 mm <sup>2</sup>	28 m
3 × 4 mm <sup>2</sup>	22 m
3 × 6 mm <sup>2</sup>	33 m

\*) 2 × 2 vezetékek párhuzamosan kapcsolva

Motorcsatlakozónként csak egy füstelvezető kupolához



## 11. VELUX lapostetős felülvilágítók

---

VELUX kupolás felülvilágító **250**

---

VELUX síküvegű felülvilágító **252**

---

VELUX íves üvegű felülvilágító **254**

---

VELUX tetőkijárat lapostetőbe **256**

---

VELUX hő- és füstelvezető felülvilágító lapostetőbe **258**

---

Lapostetős felülvilágító méretek **260**

---

Kiemelés hőszigetelt toktoldóval **261**

---

VELUX árnyékolók lapostetős felülvilágítókhoz **262**

---

Beépítés bitumenes lemez esetén **264**

---

Beépítés vízszigetelő bevonattal **266**

---

Beépítés fémlemezfedés esetén **268**

---

Beépítés szendvicspanel esetén **270**

---

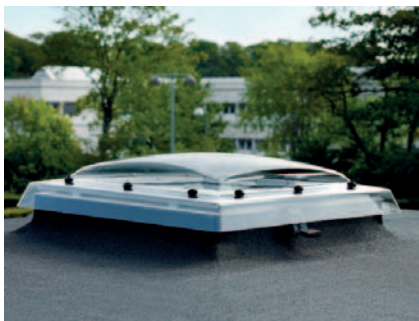
Beépítőműanyag szigetelő lemez felhasználásával **273**

---



# VELUX kupolás felülvilágító

0°-15° közötti lapostetőkre és kis hajlású tetőkre – lakó- és középületekbe

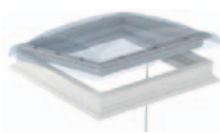


- Az íves kupolaforma biztosítja a természetes vízvezetést
- Válasszon akril és polikarbonát, illetve víztiszta és opál kupolák közül
- Belül kétrétegű üvegezés, 73U üveg esetén  $U_g=1,1 \text{ W/m}^2\text{K}$ , 73QV üveg esetén  $U_g=1,0 \text{ W/m}^2\text{K}$
- Egyszerű beépítés 0°-15° hajlásszögű tetőbe

## Termékelőnyök

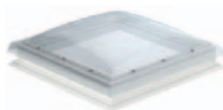
- Természetes fényt enged a belső térbe a tetőn keresztül
- Könnyen beépíthető új és meglévő tetőkre
- Integrált, 15 cm magas lábazat, mely kiegészíthető toktoldó elemmel
- Kiváló hőszigetelési jellemzők
- Az eső, jégeső zaját vagy más külső zajhatást csökkenti
- A belső burkolat rögzítéséhez előmárt nút
- A lábazat szigetelt PVC-konstrukcióból és a beleépített kétrétegű hőszigetelt üvegből áll
- Az elektromos lábazathoz VELUX ACTIVE beltéri klímaszabályozó vezérlés is vásárolható a hőmérséklet, a CO<sub>2</sub>-szint és a páratartalom megfelelő szinten tartásáért, lásd 232. oldal
- Külső árnyékoló hővédelemre és belső árnyékolók fényszabályozásra elérhető

## Lábazat választék



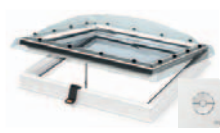
### CVP 0073U hajtókaros lábazat

Kézzel nyitható kupolánk vonzó alternatíva a fix kupola mellett, mivel szellőztetéshez kinyitható. Meghajtóval és 1,9 m hosszú hajtókarral együtt szállítjuk, könnyen használható. Költséghatékony megoldás bármilyen épülethez, ahol szellőztetni szükséges. Használatát max. 3 m belmagasságú térben javasoljuk. A szárny 11 cm-re nyílik.



### CFP 0073U/CFP 0073QV fix lábazat

Nem nyitható kupolánk ideális olyan esetekben, amikor nagy mennyiségű természetes fényre van szükség szellőztető funkció nélkül. Minden lapostetős épületbe ajánljuk, ahol a fényeloszlás nem megfelelő. A QV változat speciális, megerősített, betörésbiztos üveggel készül (EN 1627 szerint 2. osztály).



### CVP 0573U elektromos lábazat esőérzékelővel és (akár falra is szerelhető) kapcsolóval

A kényelmes napi használatot biztosítja Önnek az elektromos lábazat. A távvezérléshez kapcsolót (funkciói: nyit – megállít – zár) biztosítunk, melyet a csomagolás tartalmaz. A nyitószervezetet (láncos motor) elrejtettük, így ez a megoldás nemcsak esztétikus, hanem hosszútávon megbízható és problémamentes is. Tartozéka az esőérzékelő, mely automatikusan zárja a felülvilágítót, ha elered az eső. A szárny max. 14 cm-re nyílik.

## Ajánlott fogyasztói árak Ft-ban

vékony = áfa nélkül, vastag = 27% áfával

		Méretkód	060060	060090	080080	090090	090120	100100	100150	120120	150150
		Tokkülméret (cm)	60×60	60×90	80×80	90×90	90×120	100×100	100×150	120×120	150×150
		Bevilágító felület (m <sup>2</sup> )	0,19	0,32	0,40	0,54	0,76	0,70	1,11	1,07	1,78
<b>CFP 0073U</b>	Fix (nem nyitható) lábazat		42 283 <b>53 700</b>	46 614 <b>59 200</b>	50 394 <b>64 000</b>	55 984 <b>71 100</b>	64 724 <b>82 200</b>	62 205 <b>79 000</b>	77 717 <b>98 700</b>	75 906 <b>96 400</b>	101 969 <b>129 500</b>
<b>CFP 0073QV</b>	Fix (nem nyitható) lábazat betörésbiztos üveggel		63 150 <b>80 200</b>	69 606 <b>88 400</b>	75 197 <b>95 500</b>	83 543 <b>106 100</b>	96 535 <b>122 600</b>	92 835 <b>117 900</b>	116 063 <b>147 400</b>	113 228 <b>143 800</b>	152 283 <b>193 400</b>
<b>CVP 0073U</b>	Hajtókarral nyitható lábazat		80 157 <b>101 800</b>	88 425 <b>112 300</b>	95 512 <b>121 300</b>	106 142 <b>134 800</b>	122 598 <b>155 700</b>	117 874 <b>149 700</b>	147 402 <b>187 200</b>	143 858 <b>182 700</b>	- -
<b>CVP 0573U</b>	Elektromosan nyitható lábazat		106 063 <b>134 700</b>	117 008 <b>148 600</b>	126 299 <b>160 400</b>	140 394 <b>178 300</b>	162 205 <b>206 000</b>	155 984 <b>198 100</b>	194 961 <b>247 600</b>	190 236 <b>241 600</b>	255 748 <b>324 800</b>
<b>ISD 0000</b>	Víztiszta, akril kupola		41 654 <b>52 900</b>	45 984 <b>58 400</b>	49 606 <b>63 000</b>	55 118 <b>70 000</b>	63 701 <b>80 900</b>	61 260 <b>77 800</b>	76 614 <b>97 300</b>	74 724 <b>94 900</b>	100 472 <b>127 600</b>
<b>ISD 0010</b>	Víztiszta, polikarbonát kupola		44 961 <b>57 100</b>	49 606 <b>63 000</b>	53 622 <b>68 100</b>	59 528 <b>75 600</b>	68 819 <b>87 400</b>	66 142 <b>84 000</b>	82 677 <b>105 000</b>	80 709 <b>102 500</b>	108 504 <b>137 800</b>
<b>ISD 0100</b>	Opál, akril kupola		41 654 <b>52 900</b>	45 984 <b>58 400</b>	49 606 <b>63 000</b>	55 118 <b>70 000</b>	63 701 <b>80 900</b>	61 260 <b>77 800</b>	76 614 <b>97 300</b>	74 724 <b>94 900</b>	100 472 <b>127 600</b>
<b>ISD 0110</b>	Opál, polikarbonát kupola		44 961 <b>57 100</b>	49 606 <b>63 000</b>	53 622 <b>68 100</b>	59 528 <b>75 600</b>	68 819 <b>87 400</b>	66 142 <b>84 000</b>	82 677 <b>105 000</b>	80 709 <b>102 500</b>	108 504 <b>137 800</b>
<b>ZCE 0015</b>	Toktoldó, magasító elem		48 268 <b>61 300</b>	51 102 <b>64 900</b>	51 654 <b>65 600</b>	53 858 <b>68 400</b>	56 063 <b>71 200</b>	55 512 <b>70 500</b>	64 409 <b>81 800</b>	62 205 <b>79 000</b>	75 512 <b>95 900</b>
<b>ZCE 1015</b>	Toktoldó, magasító elem, szegély nélkül		43 465 <b>55 200</b>	45 984 <b>58 400</b>	46 457 <b>59 000</b>	48 425 <b>61 500</b>	50 472 <b>64 100</b>	50 000 <b>63 500</b>	57 953 <b>73 600</b>	55 984 <b>71 100</b>	67 953 <b>86 300</b>
<b>ZZZ 210</b>	Rögzítő sín bitumenes szigetelő lemezhez		10 630 <b>13 500</b>	11 260 <b>14 300</b>	11 339 <b>14 400</b>	11 811 <b>15 000</b>	12 362 <b>15 700</b>	12 205 <b>15 500</b>	14 173 <b>18 000</b>	13 701 <b>17 400</b>	16 614 <b>21 100</b>

□ = A szállítási határidő 2 munkanap

■ = A szállítási határidő 10 munkanap



## Műszaki adatok

	U <sub>rc, ref300</sub> W/(m <sup>2</sup> K) EN 1873 szerint	A <sub>rc, ref300</sub> m <sup>2</sup> DS 408 alapján	g EN 410 szerint	R <sub>w(C;C<sub>tr</sub>)</sub> dB EN ISO 10140-2 szerint	τ <sub>D65</sub> EN 1873 szerint	Tűzállóság EN 13501-1 szerint
<b>CFP/CVP + ISD 0000</b>						
73U üveggel	0,87	3,4	0,54	CFP 36 (-1; -4) CVP 30 (-1; -2)	0,72	B-s1, d0
73QV üveggel	0,80	3,4	0,53	CFP 36 (-1; -4) CVP 36 (-1; -4)	0,72	B-s1, d0
<b>CFP/CVP + ISD 0100</b>						
73U üveggel	0,87	3,4	0,19	CFP 36 (-1; -4) CVP 30 (-1; -2)	0,23	B-s1, d0
73QV üveggel	0,80	3,4	0,20	CFP 36 (-1; -4) CVP 36 (-1; -4)	0,25	B-s1, d0
<b>CFP/CVP + ISD 0010</b>						
73U üveggel	0,87	3,4	0,52	CFP 36 (-1; -4) CVP 30 (-1; -2)	0,70	B-s1, d0
73QV üveggel	0,80	3,4	0,50	CFP 36 (-1; -4) CVP 36 (-1; -4)	0,70	B-s1, d0
<b>CFP/CVP + ISD 0110</b>						
73U üveggel	0,87	3,4	0,20	CFP 36 (-1; -4) CVP 30 (-1; -2)	0,21	B-s1, d0
73QV üveggel	0,80	3,4	0,23	CFP 36 (-1; -4) CVP 36 (-1; -4)	0,26	B-s1, d0

### Fontos tervezési szempontok:

- tűzzel szemben nagyfokú ellenálló képesség, B tűzvédelmi osztály (EN 13501-1 szabvány szerint)
- ütéssel szemben legmagasabb, SB1200 osztályú ellenállás (EN 1873 szabvány szerint)
- a CVP elektromos lábazat működéséhez 230 V biztosítása szükséges

## Tetőhajlásszög



0°-15°

## Toktoldó

A VELUX toktoldóval a beépítés gyorsan és szakszereően kivitelezhető a legkülönbözőbb tetőkonstrukciókba és körülmények között, mint például zöld tetőkbe vagy kavicságyba.

- Nagyobb rugalmasság
- Egyszerű szerelés

### Toktoldó variánsok:

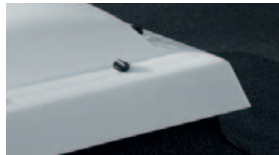
- Ablak lapostetőbe + 1 × ZCE 0015 (toktoldó szegéllyel) 30 cm teljes magassághoz
- Ablak lapostetőbe + 3 × ZCE 1015 (toktoldó szegély nélkül) + 1 × ZCE 0015 (toktoldó szegéllyel) 45-től 75 cm teljes magassághoz

Lásd 261. oldal.

## Kupola anyagválaszték

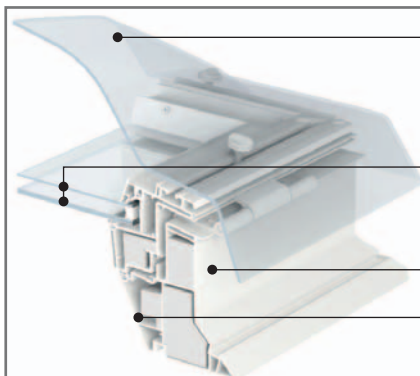


**ISD 0000**  
vítiszta, akril  
**ISD 0010**  
vítiszta,  
polikarbonát



**ISD 0100**  
opál, akril  
**ISD 0110** opál,  
polikarbonát

## VELUX felüvilágító kupola anyaga



Akril vagy polikarbonát, átlátszó vagy opál kupola

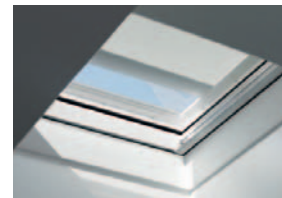
Kétrétegű hőszigetelt üveg  
(73U üveg esetén U<sub>g</sub>=1,1 W/m<sup>2</sup>K,  
73QV üveg esetén U<sub>g</sub>=1,0 W/m<sup>2</sup>K  
EN 673 szerint)

15 cm magas standard szigetelt toktoldó

Előre kialakított nút a belső burkolat és a párafékező fólia csatlakoztatásához

## Árnyékolók

- MSG napelemes külső hővédő roló (csak 0000 víztiszta, akril és 0010 víztiszta, polikarbonát kupolák esetén)
- FMG elektromos harmonikaroló (CFP fix lábazat esetén KUX 110 transzformátor és vezérlőegység vásárlása is szükséges)
- FMK elektromos fényzáró energiaroló (CFP fix lábazat esetén KUX 110 transzformátor és vezérlőegység vásárlása is szükséges)
- FSK napelemes fényzáró energiaroló (csak 0000 víztiszta, akril és 0010 víztiszta, polikarbonát kupolák esetén)



**MSG Külső**  
hővédő roló



**FMG**  
Harmonika-  
roló



**FMK/FSK**  
Fényzáró  
energiaroló

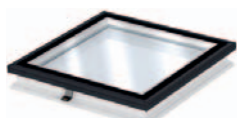
Több felüvilágító beépítése esetén a felüvilágító lábazatok közötti távolság min. 16 cm.

# VELUX síküvegű felülvilágító

A tető vizuális megjelenésével kapcsolatos igények kielégítésére

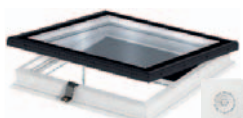


- A síküvegű dizájn megfelelően kiegészíti a tető vonalát
- Letisztult forma kívülről látható beépítések esetén
- A 3 üvegréteggel tartósabb az ablak
- 73U üveg esetén  $U_g = 1,1 \text{ W/m}^2\text{K}$ , 73QV üveg esetén  $U_g = 1,0 \text{ W/m}^2\text{K}$  üveg az alacsony energiafelhasználásért
- A karcálló üveg megnöveli a lapostetős ablak várható élettartamát
- Egyszerű beépítés  $2^\circ$ - $15^\circ$  hajlásszögű tetőbe



## CFP 0073U/CFP 0073QV fix lábázat

Nem nyitható kupolánk ideális olyan esetekben, amikor nagy mennyiségű természetes fényre van szükség szellőztető funkció nélkül. Minden lapostetős épületbe ajánljuk, ahol a fényeloszlás nem megfelelő. A QV változat betörésbiztos üveggel készül (EN 1627 szerint 2. osztály).



## CVP 0573U elektromos lábázat esőérzékelővel és

(akár falra is szerelhető) kapcsolóval  
A kényelmes napi használatot biztosítja Önnek az elektromos lábázat. A távvezérléshez kapcsolót (funkciói: nyit – megállít – zár) biztosítunk, melyet a csomagolás tartalmaz. A nyitószervezetet (láncos

## Termékelőnyök

- Természetes fényt enged a belső térbe a tetőn keresztül
- Könnyen beépíthető új és meglévő tetőkbe
- Integrált, 15 cm magas lábázat, mely kiegészíthető toktoldó elemmel
- Kiváló hőszigetelési jellemzők
- Az eső, jégeső zaját vagy más külső zajhatást csökkenti
- A belső burkolat rögzítéséhez előmárt nút
- A lábázat szigetelt PVC-konstrukcióból és a beleépített kétrétegű hőszigetelt üvegből áll
- A külső üveg 4 mm vastag karcálló üveg, könnyen tisztuló bevonattal
- Az elektromos lábazathoz VELUX ACTIVE beltéri klímaszabályozó vezérlés is vásárolható a hőmérséklet, a CO<sub>2</sub>-szint és a páratartalom megfelelő szinten tartásáért, lásd 232. oldal
- Belső árnyékolók fényszabályozásra elérhető

motor) elrejtettük, így ez a megoldás nemcsak esztétikus, hanem hosszútávon megbízható és problémamentes is. Tartozéka az esőérzékelő, mely automatikusan zárja a felülvilágítót, ha elered az eső. A szárny max. 14 cm-re nyílik.

## Ajánlott fogyasztói árak Ft-ban

vékony = áfa nélkül, vastag = 27% áfával

		Méretkód Tokkülméret (cm) Bevilágító felület (m <sup>2</sup> )	060060	060090	080080	090090	090120	100100	100150	120120
			60×60 0,19	60×90 0,32	80×80 0,40	90×90 0,54	90×120 0,76	100×100 0,70	100×150 1,11	120×120 1,07
<b>CFP 0073U</b>	Fix (nem nyitható) lábázat		42 283 <b>53 700</b>	46 614 <b>59 200</b>	50 394 <b>64 000</b>	55 984 <b>71 100</b>	64 724 <b>82 200</b>	62 205 <b>79 000</b>	77 717 <b>98 700</b>	75 906 <b>96 400</b>
<b>CFP 0073QV</b>	Fix (nem nyitható) lábázat betörésbiztos üveggel		63 150 <b>80 200</b>	69 606 <b>88 400</b>	75 197 <b>95 500</b>	83 543 <b>106 100</b>	96 535 <b>122 600</b>	92 835 <b>117 900</b>	116 063 <b>147 400</b>	113 228 <b>143 800</b>
<b>CVP 0573U</b>	Elektromosan nyitható lábázat		106 063 <b>134 700</b>	117 008 <b>148 600</b>	126 299 <b>160 400</b>	140 394 <b>178 300</b>	162 205 <b>206 000</b>	155 984 <b>198 100</b>	194 961 <b>247 600</b>	190 236 <b>241 600</b>
<b>ISD 2093</b>	Síküveg, könnyen tisztuló bevonattal		67 874 <b>86 200</b>	74 882 <b>95 100</b>	80 866 <b>102 700</b>	89 843 <b>114 100</b>	103 858 <b>131 900</b>	99 843 <b>126 800</b>	124 803 <b>158 500</b>	121 811 <b>154 700</b>
<b>ZCE 0015</b>	Toktoldó, magasító elem		48 268 <b>61 300</b>	51 102 <b>64 900</b>	51 654 <b>65 600</b>	53 858 <b>68 400</b>	56 063 <b>71 200</b>	55 512 <b>70 500</b>	64 409 <b>81 800</b>	62 205 <b>79 000</b>
<b>ZCE 1015</b>	Toktoldó, magasító elem, szegély nélkül		43 465 <b>55 200</b>	45 984 <b>58 400</b>	46 457 <b>59 000</b>	48 425 <b>61 500</b>	50 472 <b>64 100</b>	50 000 <b>63 500</b>	57 953 <b>73 600</b>	55 984 <b>71 100</b>
<b>ZZZ 210</b>	Rögzítő sín bitumenes szigetelő lemezhez		10 630 <b>13 500</b>	11 260 <b>14 300</b>	11 339 <b>14 400</b>	11 811 <b>15 000</b>	12 362 <b>15 700</b>	12 205 <b>15 500</b>	14 173 <b>18 000</b>	13 701 <b>17 400</b>

□ = A szállítási határidő 2 munkanap

□ = A szállítási határidő 10 munkanap

## Műszaki adatok

	U <sub>rc, ref300</sub> EAD 220062-00-0401 szerint	A <sub>rc, ref300</sub> m <sup>2</sup> DS 418 alapján	g EN 410 szerint	R <sub>w(C;C<sub>tr</sub>)</sub> dB EN ISO 10140-2 szerint	T <sub>v</sub> EN 410 szerint	Tűzállóság EN 13501-1 szerint
--	--	--	------------------------	---	-------------------------------------	-------------------------------------

### CFP/CVP + ISD 2093

73U üveggel	0,87	3,4	0,54	CFP 36 (-1; -4) CVP 31 (-1; -3)	0,71	B-s1, d0
73QV üveggel	0,79	3,4	0,52	CFP 36 (-1; -4) CVP 37 (-1; -5)	0,72	B-s1, d0

### Fontos tervezési szempontok:

- tűzzel szemben nagyfokú ellenálló képesség, B tűzvédelmi osztály (EN 13501-1 szabvány szerint)
- ütéssel szemben legmagasabb, SB1200 osztályú ellenállás (EN 1873 szabvány szerint)
- a CVP elektromos lábazat működéséhez 230 V biztosítása szükséges

## Tetőhajlásszög



2°–15° fok, 5° ajánlott

5° alatti alkalmazás esetén fokozott kockázata van annak, hogy a víz, a szennyeződés és a szemét megáll az üvegen, ami számos esetben idővel az üveg elszíneződését okozhatja

## Toktoldó

A VELUX toktoldóval a beépítés gyorsan és szakaszrően kivitelezhető a legkülönbözőbb tetőkonsztrukciókba és körülmények között, mint például zöld tetőkbe vagy kavicságyba.

- Nagyobb rugalmasság
- Egyszerű szerelés

### Toktoldó variánsok:

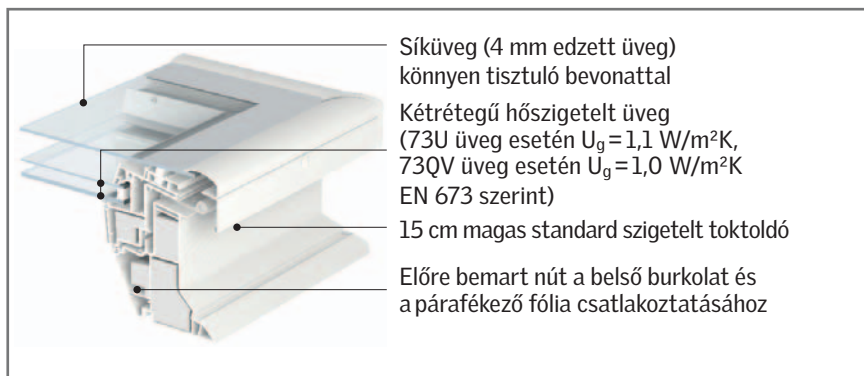
- Ablak lapostetőbe + 1 × ZCE 0015 (toktoldó szegéllyel) 30 cm teljes magassághoz
- Ablak lapostetőbe + 3 × ZCE 1015 (toktoldó szegély nélkül) + 1 × ZCE 0015 (toktoldó szegéllyel) 45-től 75 cm teljes magassághoz

Lásd 261. oldal.

## Árnyékolók

- MSG napelemes külső hővédő roló nem szerelhető fel
- FMG elektromos harmonikaroló (CFP fix lábazat esetén KUX 110 transzformátor és vezérlőegység vásárlása is szükséges)
- FMK elektromos fényzáró energiaroló (CFP fix lábazat esetén KUX 110 transzformátor és vezérlőegység vásárlása is szükséges)
- FSK napelemes fényzáró energiaroló

## VELUX síküveges felülvilágító anyaga



FMG  
Harmonika-  
roló



FMK/FSK  
Fényzáró  
energiaroló

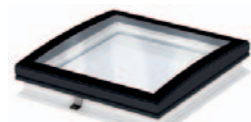
Több felülvilágító beépítése esetén a felülvilágító lábazatok közötti távolság min. 16 cm.

# VELUX íves üvegű felülvilágító

A tető vizuális megjelenésével kapcsolatos igények kielégítésére



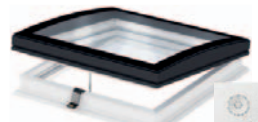
- Elegáns megoldás, ha a beépített ablak kívülről látható
- Széleig futó üvegezett szerkezet az akadálytalan vízvezetésért
- Alacsony karbantartási igény a természetes vízvezetésnek köszönhetően



#### CFP 0073U/CFP 0073QV fix lábazat

Nem nyitható felülvilágítónk ideális olyan esetekben, amikor nagy mennyiségű természetes fényre van szükség szellőztető funkció nélkül. Minden lapostetős épületbe ajánljuk, ahol a fényeloszlás nem megfelelő. A QV változat betörésbiztos üveggel készül (EN 1627 szerint 2. osztály).

- A kétrétegű hőszigetelt üveg optimális energiateljesítményt biztosít
- A karcálló üveg megnöveli a lapostetős ablak várható élettartamát
- Egyszerű beépítés 0°-15° hajlásszögű tetőbe



#### CVP 0573U elektromos lábazat esőérzékelővel és (akár falra is szerelhető)kapcsolóval

A kényelmes napi használatot biztosítja Önnek az elektromos lábazat. A távvezérléshez kapcsolót (funkciói: nyit – megállít – zár) biztosítunk, melyet a csomagolás tartalmaz.

### Termékelőnyök

- Természetes fényt enged a belső térbe a tetőn keresztül
- Kívülről letisztult vonalvezetésű, modern elemként emelkedik ki a tetőfelületből
- A finoman ívelt felső elem olyan dizájnnal készül, hogy az esővizet, faleveleket vagy más természetes lerakódást levelezze az ívelt felületről
- Nyilvánvaló választás, amikor a tető látható, pl. egy magasabb szintről, egy erkélyről vagy tetőteraszról
- Az íves üveg innovatív és egyedi kialakítása optimális funkcionalitást és az égbolt zavartalan látványát biztosítja – ez a CurveTech technológia
- Integrált, 15 cm magas lábazat, mely kiegészíthető toktoldó elemmel
- Kiváló hőszigetelési jellemzők
- Az eső, jégeső zaját vagy más külső zajhatást csökkenti
- A belső burkolat rögzítéséhez előmarrt nút
- A lábazat szigetelt PVC-konstrukcióból és a beleépített kétrétegű hőszigetelt üvegből áll
- Az elektromos lábazathoz VELUX ACTIVE beltéri klímaszabályozó vezérlés is vásárolható a hőmérséklet, a CO<sub>2</sub>-szint és a páratartalom megfelelő szinten tartásáért, lásd 232. oldal
- Külső árnyékoló hővédelemre és belső árnyékolók fényszabályozásra elérhető

A nyitószervezetet (láncos motor) elrejtettük, így ez a megoldás nemcsak esztétikus, hanem hosszútávon megbízható és problémamentes is. Tartozéka az esőérzékelő, mely automatikusan zárja a felülvilágítót, ha elered az eső. A szárny max. 14 cm-re nyílik.

### Ajánlott fogyasztói árak Ft-ban

vékony = áfa nélkül, vastag = 27% áfával

		Méretkód	060060	060090	080080	090090	090120	100100	100150	120120
		Tokkülméret (cm)	60×60	60×90	80×80	90×90	90×120	100×100	100×150	120×120
		Bevilágító felület (m <sup>2</sup> )	0,19	0,32	0,40	0,54	0,76	0,70	1,11	1,07
<b>CFP 0073U</b>	Fix (nem nyitható) lábazat		42 283 <b>53 700</b>	46 614 <b>59 200</b>	50 394 <b>64 000</b>	55 984 <b>71 100</b>	64 724 <b>82 200</b>	62 205 <b>79 000</b>	77 717 <b>98 700</b>	75 906 <b>96 400</b>
<b>CFP 0073QV</b>	Fix (nem nyitható) lábazat betörésbiztos üveggel		63 150 <b>80 200</b>	69 606 <b>88 400</b>	75 197 <b>95 500</b>	83 543 <b>106 100</b>	96 535 <b>122 600</b>	92 835 <b>117 900</b>	116 063 <b>147 400</b>	113 228 <b>143 800</b>
<b>CVP 0573U</b>	Elektromosan nyitható lábazat		106 063 <b>134 700</b>	117 008 <b>148 600</b>	126 299 <b>160 400</b>	140 394 <b>178 300</b>	162 205 <b>206 000</b>	155 984 <b>198 100</b>	194 961 <b>247 600</b>	190 236 <b>241 600</b>
<b>ISD 1093</b>	Íves üveg		83 307 <b>105 800</b>	91 890 <b>116 700</b>	99 213 <b>126 000</b>	110 236 <b>140 000</b>	127 402 <b>161 800</b>	122 520 <b>155 600</b>	153 150 <b>194 500</b>	149 449 <b>189 800</b>
<b>ZCE 0015</b>	Toktoldó, magasító elem		48 268 <b>61 300</b>	51 102 <b>64 900</b>	51 654 <b>65 600</b>	53 858 <b>68 400</b>	56 063 <b>71 200</b>	55 512 <b>70 500</b>	64 409 <b>81 800</b>	62 205 <b>79 000</b>
<b>ZCE 1015</b>	Toktoldó, magasító elem, szegély nélkül		43 465 <b>55 200</b>	45 984 <b>58 400</b>	46 457 <b>59 000</b>	48 425 <b>61 500</b>	50 472 <b>64 100</b>	50 000 <b>63 500</b>	57 953 <b>73 600</b>	55 984 <b>71 100</b>
<b>ZZZ 210</b>	Rögzítő sín bitumenes szigetelő lemezhez		10 630 <b>13 500</b>	11 260 <b>14 300</b>	11 339 <b>14 400</b>	11 811 <b>15 000</b>	12 362 <b>15 700</b>	12 205 <b>15 500</b>	14 173 <b>18 000</b>	13 701 <b>17 400</b>

□ = A szállítási határidő 2 munkanap

▣ = A szállítási határidő 10 munkanap



## Műszaki adatok

	U <sub>rc, ref300</sub> EAD 220062-00-0401 szerint	A <sub>rc, ref300</sub> m <sup>2</sup> DS 418 alapján	g EN 410 szerint	R <sub>w</sub> (C;Ctr) dB EN ISO 10140-2 szerint	T <sub>v</sub> EN 410 szerint	Tűzállóság EN 13501-1 szerint
--	--	--	------------------------	---	-------------------------------------	-------------------------------------

### CFP/CVP + ISD 1093

73U üveggel	0,76	3,8	0,53	CFP 36 (-1; -4) CVP 31 (-1; -3)	0,72	B-s1, d0
-------------	------	-----	------	------------------------------------	------	----------

### CFP/CVP + ISD 1093

73QV üveggel	0,72	3,8	0,51	CFP 36 (-1; -4) CVP 37 (-1; -5)	0,72	B-s1, d0
--------------	------	-----	------	------------------------------------	------	----------

#### Fontos tervezési szempontok:

- tűzzel szemben nagyfokú ellenálló képesség, B tűzvédelmi osztály (EN 13501-1 szabvány szerint)
- ütéssel szemben legmagasabb, SB1200 osztályú ellenállás (EN 1873 szabvány szerint)
- a CVP elektromos lábazat működéséhez 230 V biztosítása szükséges

## Tetőhajlásszög



## Toktoldó

A VELUX toktoldóval a beépítés gyorsan és szakszerűen kivitelezhető a legkülönbözőbb tetőkonsztrukciókba és körülmények között, mint például zöld tetőkre vagy kavicságyba.

- Nagyobb rugalmasság
- Egyszerű szerelés

#### Toktoldó variánsok:

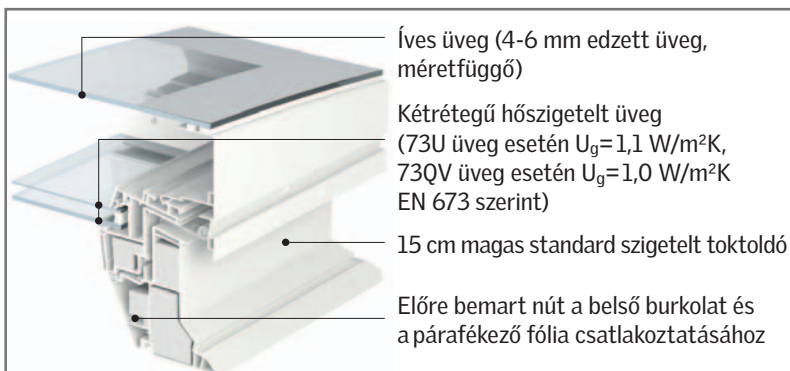
- Ablak lapostetőbe + 1 × ZCE 0015 (toktoldó szegéllyel) 30 cm teljes magassághoz
- Ablak lapostetőbe + 3 × ZCE 1015 (toktoldó szegély nélkül) + 1 × ZCE 0015 (toktoldó szegéllyel) 45-től 75 cm teljes magassághoz

Lásd 261. oldal.

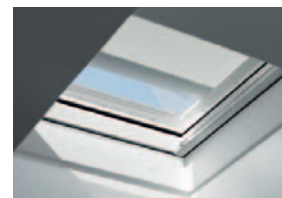
## Árnyékolók

- MSG napelemes külső hővédő roló
- FMG elektromos harmonikaroló (CFP fix lábazat esetén KUX 110 transzformátor és vezérlőegység vásárlása is szükséges)
- FSK napelemes fényzáró energiaroló
- FMK elektromos fényzáró energiaroló

## VELUX íves üvegű felülvilágító anyaga



Több felülvilágító beépítése esetén a felülvilágító lábazatok közötti távolság min. 16 cm.



MSG Külső hővédő roló



FMG Harmonikaroló



FMK/FSK Fényzáró energiaroló

# CXP tetőkijárat lapostetőbe

A tetőre kényelmes kijutást biztosító kijárat kiváló hőszigetelési tulajdonságokkal  
0°-15° közötti lapostetőkre



- A 60 fokos nyitási szögnek köszönhetően könnyű kijutni a tetőre
- Szabad kilépési magasság 1187 mm
- A hőszigetelő üveg és a szigetelt PVC tok optimális energiateljesítményt biztosít

- Kiváló zajcsökkentés eső, jégeső vagy más külső zajhatások esetén
- Egyszerű és gyors kijutás a tetőre, a tetőteraszra vagy menekülőút vészhelyzet esetén

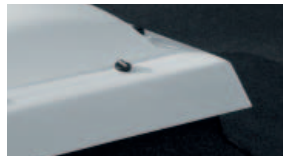
## Termékelőnyök

- Természetes fényt enged a belső térbe a tetőn keresztül
- Könnyen beépíthető új és meglévő tetőkbe
- Integrált, 15 cm magas lábázat, mely kiegészíthető toktoldó elemmel
- Kiváló hőszigetelési jellemzők
- Az eső, jégeső zaját vagy más külső zajhatást csökkenti
- A belső burkolat rögzítéséhez előmárt nút
- A lábázat szigetelt PVC-konstrukcióból és a beleépített kétrétegű hőszigetelt üvegből áll
- Nagy nyílásméret
- Ablakszárnyba épített nyitókar
- 60°-os szögben nyílik
- Kézzel történő nyitás esetén gázrugók tartják meg az ablakot

## Kupola anyagválaszték



ISD 0000  
vítiszta, akril  
ISD 0010  
vítiszta,  
polikarbonát



ISD 0100  
opál, akril  
ISD 0110 opál,  
polikarbonát

## Ajánlott fogyasztói árak Ft-ban

vékony = áfa nélkül, vastag = 27% áfával

	Méretkód Tokkílméret (cm) Bevilágító felület (m <sup>2</sup> )	090120 90×120 0,76	100100 100×100 0,70	120120 120×120 1,07
<b>CXP 0473Q</b>	Tetőkijárat lábázat	193 071 <b>245 200</b>	185 669 <b>235 800</b>	226 535 <b>287 700</b>
<b>ISD 0000</b>	Vítiszta, akril kupola	63 701 <b>80 900</b>	61 260 <b>77 800</b>	74 724 <b>94 900</b>
<b>ISD 0010</b>	Vítiszta, polikarbonát kupola	68 819 <b>87 400</b>	66 142 <b>84 000</b>	80 709 <b>102 500</b>
<b>ISD 0100</b>	Opál, akril kupola	63 701 <b>80 900</b>	61 260 <b>77 800</b>	74 724 <b>94 900</b>
<b>ISD 0110</b>	Opál, polikarbonát kupola	68 819 <b>87 400</b>	66 142 <b>84 000</b>	80 709 <b>102 500</b>
<b>ZCE 0015</b>	Toktoldó, magasító elem	56 063 <b>71 200</b>	55 512 <b>70 500</b>	62 205 <b>79 000</b>
<b>ZCE 1015</b>	Toktoldó, magasító elem, szegély nélkül	50 472 <b>64 100</b>	50 000 <b>63 500</b>	55 984 <b>71 100</b>
<b>ZZZ 210</b>	Rögzítő sín bitumenes szigetelő lemezhez	12 362 <b>15 700</b>	12 205 <b>15 500</b>	13 701 <b>17 400</b>

□ = A szállítási határidő 2 munkanap

▣ = A szállítási határidő 10 munkanap

## Műszaki adatok

U <sub>rc, ref300</sub> EN 1873 szerint	A <sub>rc, ref300</sub> m <sup>2</sup> DS 418 alapján	g EN 410 szerint	R <sub>w(C;C<sub>tr</sub>)</sub> dB EN ISO 10140-2 szerint	T <sub>De5</sub> EN 1873 szerint	Tűzállóság EN 13501-1 szerint
<b>CXP + ISD 0000</b>					
0,86	3,4	0,53	36 (-1; -4)	0,72	B-s1, d0
<b>CXP + ISD 0010</b>					
0,86	3,4	0,50	36 (-1; -4)	0,70	B-s1, d0
<b>CXP + ISD 0100</b>					
0,86	3,4	0,20	36 (-1; -4)	0,25	B-s1, d0
<b>CXP + ISD 0110</b>					
0,86	3,4	0,23	36 (-1; -4)	0,26	B-s1, d0

Fontos tervezési szempontok:

- tűzzel szemben nagyfokú ellenálló képesség, B tűzvédelmi osztály (EN 13501-1 szabvány szerint)
- ütéssel szemben legmagasabb, SB1200 osztályú ellenállás (EN 1873 szabvány szerint)



## Tetőhajlásszög



## Toktoldó

A VELUX toktoldóval a beépítés gyorsan és szakszerűen kivitelezhető a legkülönfélébb tetőkonsztrukciókba és körülmények között, mint például zöld tetőkbe vagy kavicságyba.

- Nagyobb rugalmasság
- Egyszerű szerelés

### Toktoldó variánsok:

- Ablak lapostetőbe + 1 × ZCE 0015 (toktoldó szegéllyel) 30 cm teljes magassághoz
- Ablak lapostetőbe + 3 × ZCE 1015 (toktoldó szegély nélkül) + 1 × ZCE 0015 (toktoldó szegéllyel) 45-től 75 cm teljes magassághoz

Lásd 261. oldal.

## Árnyékolók

- Árnyékoló nem szerelhető fel

## VELUX CXP tetőkijárat anyaga



Több felülvilágító beépítése esetén a felülvilágító lábzatok közötti távolság min. 16 cm.

# CSP hő- és füstelvezető felülvilágító lapostetőbe



A VELUX hő- és füstelvezető kupola lapostetőbe a tűzvédelmi előírások betartása mellett komfortot is biztosít az épület használóinak. Tűz esetén az ablak automatikusan kinyílik és a hőt, füstöt, káros gázokat kivezeti az épületből.

Integrált, nem leoldható, 30 cm magas lábazzal készül, modern kialakítású.

A legtöbb hagyományos hő- és füstelvezető kupolával ellentétben a motort a tokban rejtettük el, így a kilátás zavartalan marad. Egy szellőztető kapcsolóval a napi komfortot javító szellőztetésre is használható (15 cm-ig nyílik). Ezenfelül a betőrésvédelemben is kiválóan helytáll.

- Egy percen belül 50 cm-ig nyílik, hogy kivezesse a füstöt és a gázokat
- Hőszigetelt üveg és kiváló hőszigetelés
- A PVC szárny garantálja az optimális energiateljesítményt
- Kiváló zajcsökkentés eső, jégeső vagy más külső zajhatás esetén
- EN ISO 12101-2 alapján tesztelve

Több felülvilágító beépítése esetén a felülvilágító lábazatok közötti távolság min. 16 cm.

**Ajánlott fogyasztói árak Ft-ban**  
vékony = áfa nélkül, vastag = 27% áfával

	Méretkód	100100	120120
	<b>Tokkülméret (cm)</b>	100×100	120×120
	<b>Bevilágító felület (m<sup>2</sup>)</b>	0,70	1,07
<b>CSP 1073Q</b>	Füstelvezető lábazat	329 528 <b>418 500</b>	402 047 <b>510 600</b>
<b>ISD 0000</b>	Víztisztá, akril kupola	61 260 <b>77 800</b>	74 724 <b>94 900</b>
<b>ISD 0010</b>	Víztisztá, polikarbonát kupola	66 142 <b>84 000</b>	80 709 <b>102 500</b>
<b>ISD 0100</b>	Opál, akril kupola	61 260 <b>77 800</b>	74 724 <b>94 900</b>
<b>ISD 0110</b>	Opál, polikarbonát kupola	66 142 <b>84 000</b>	80 709 <b>102 500</b>
<b>ZZZ 210</b>	Rögzítő sín bitumenes szigetelő lemezhez	12 205 <b>15 500</b>	13 701 <b>17 400</b>

□ = A szállítási határidő 2 munkanap

◻ = A szállítási határidő 10 munkanap

## Szükséges tartozékok:

**KFC 210 vezérlőrendszer:**

Egy lapostetős hő- és füstelvezető felülvilágító működtetéséhez

**KFC 220 vezérlőrendszer:**

Két lapostetős hő- és füstelvezető felülvilágító működtetéséhez

**KFA 100 füstérzékelő:**

A tűzesetek korai észleléséhez

**KFK 100 betörhető üvegű kézi jeladó:**

A füstelvezetési funkció aktiválásához

**Választható tartozékok:**

**KFK 200 szellőztetőkapcsoló:**

A napi kényelmi szellőztetéshez

**KLA 100 esőérzékelő:**

Csapadék megjelenésekor automatikusan zárja a lapostetős felülvilágítót

## Felhasználási terület

Lapostetőkre, amelyekben geometriai és aerodinamikai nyílásfelületre van szükség

## Tetőhajlásszög



0°-15°

## EN 12101-2 szabvány szerinti műszaki adatok

Üzembiztonság	Re 1000 + 10000
Nyitás teher alatt	SL 1000
Alacsony környezeti hőmérséklet	T (-15)
Szélterhelés alatti stabilitás	WL 3000
Hóállóság	B 300

## VELUX hő- és füstelvezető kupola lapostetőbe

Méretkód	100100	120120
Hatásos nyílásfelület A <sub>w</sub> , m <sup>2</sup>	0,42	0,58
Geometriai nyílásfelület A <sub>g</sub> , m <sup>2</sup>	0,88	1,30
Emelési magasság hő- és füstelvezetésnél/szellőztetésnél	500 mm / 150 mm	
Üzemi feszültség	24 V	

## Műszaki adatok

U <sub>rc, ref300</sub> EN 1873 szerint	A <sub>rc, ref300</sub> m <sup>2</sup> DS 418 alapján	g EN 410 szerint	R <sub>w</sub> (dB) EN ISO 10140-2	T <sub>0,65</sub> EN 1873 szerint	Tűzállóság EN 13501-1 szerint
---	---	------------------------	--	---	-------------------------------------

**CSP + ISD 0000**

0,99 | 3,4 | 0,53 | 33 (-1; -4) | 0,72 | B-s1, d0

**CSP + ISD 0010**

0,99 | 3,4 | 0,50 | 33 (-1; -3) | 0,70 | B-s1, d0

**CSP + ISD 0100**

0,99 | 3,4 | 0,20 | 33 (-1; -4) | 0,25 | B-s1, d0

**CSP + ISD 0110**

0,99 | 3,4 | 0,23 | 33 (-1; -3) | 0,26 | B-s1, d0

**Fontos tervezési szempontok:**

- tűzzel szemben nagyfokú ellenálló képesség, B tűzvédelmi osztály (EN 13501-1 szabvány szerint)
- ütéssel szemben legmagasabb, SB1200 osztályú ellenállás (EN 1873 szabvány szerint)
- motor üzemi feszültség: dc, polaritás váltással, induláskori áramfelvétel 2 A

## Árnyékolók

- MSG napelemes külső hővédő roló (csak 0000 víztiszta, akril és 0010 víztiszta, polikarbonát kupolák esetén)



# Kiegészítők hő- és füstelvezető rendszerhez lapostetőbe

## Vezérlőrendszer hő- és füstelvezető ablakokhoz



**KFX 210** 234 961  
298 400

VELUX hő- és füstelvezető vezérlő rendszer

### A csomag tartalma:

- 1 hő- és füstelvezető vezérlőközpont 4 hő- és füstelvezető tetőtéri ablakhoz magastetőbe vagy 1 hő- és füstelvezető felülvilágító kupolához lapostetőbe (tartalmazza a legalább 72 órán át tartó üzemképességet biztosító vészhelyzeti áramforrást, integrált kézi jeladót betörhető üveggel és szellőztető falikapcsolót).
- 1 KFK 100 kézi jeladó betörhető üveggel, szürke színben
- 1 KFA 100 optikai füstérzékelő



**KFC 210** 199 764  
253 700

1 hő- és füstelvezető vezérlőközpont az alábbi termékekkel való kapcsolat kiépítéséhez:

1 hő- és füstelvezető felülvilágító kupolához lapostetőbe vagy 4 hő- és füstelvezető tetőtéri ablakhoz magastetőbe (tartalmazza a legalább 72 órán át tartó üzemképességet biztosító vészhelyzeti áramforrást) integrált fő kezelő táblával és szellőztető falikapcsolóval. Csatlakoztatási lehetőség külső vezérlő berendezéshez és tűzjelző készülékhez. Riasztó- és hibajelzés továbbítására alkalmas. 10 A



**KFC 220** 258 425  
328 200

1 hő- és füstelvezető vezérlőközpont az alábbi termékekkel való kapcsolat kiépítéséhez:

2 hő- és füstelvezető felülvilágító kupolához lapostetőbe vagy 8 hő- és füstelvezető tetőtéri ablakhoz magastetőbe (tartalmazza a legalább 72 órán át tartó üzemképességet biztosító vészhelyzeti áramforrást) integrált fő kezelő táblával és szellőztető falikapcsolóval. Csatlakoztatási lehetőség külső vezérlő berendezéshez és tűzjelző készülékhez. Riasztó- és hibajelzés továbbítására alkalmas. 2 × 10 A

**Technikai adatok:**  
Primer feszültség:  
230 V AC/50 Hz (±10%)  
Energiafelhasználás:  
- KFC 210 max. 250 W  
- KFC 220 max. 500 W  
Szekunder feszültség:  
24 V DC (21-26,4 V DC)  
Ripple feszültség: max 2 Vpp  
Max. terhelés:  
- 10 A (KFC 210)  
- 2 × 10 A (KFC 220)  
- ED 10% 10 percenként  
Riasztó és hiba relék:  
kontaktus 24 V DC, 1 A  
Tartalék akkumulátor:  
- 2 × 12 V/7,2 Ah  
- Akkumulátor várható élettartama:  
4 év  
Megszakítási idő a hálózati és az akkumulátor között: max. 2,5 másodperc

**Biztosítékok:**  
- Akkumulátor biztosíték 25 A  
- Thermo biztosíték 73°C  
LED lámpa állásai:  
- zöld, rendszer OK  
- sárga, hiba  
- piros, riasztó aktív  
Környezetvédelmi osztály: 1  
Üzemi hőmérséklet: -5°C to +40°C  
IP osztály: IP 42  
Szekrény mérete falra rögzítés esetén:  
398 × 393 × 127 mm (SZ × M × M)  
Szerelőnyílás mérete süllyesztett beépítés esetén:  
- 355 (±5) × 355 (±5) × 100 mm (SZ × M × M)  
- Falvastagság min. 10 mm  
Karbantartás: évente egyszer vagy a helyi előírások szerint (szerviz jelzés 15 havonta)

### Tanácsok

- A KFC 210 és KFC 220 vezérlő berendezéshez a kiegészítőket külön meg kell rendelni.

## Kiegészítők



**KFA 100** 35 197  
44 700

Optikai füstérzékelő, fehér



**KFK 200** 11 654  
14 800

Szellőztető kapcsoló, falba süllyeszthető, gyöngyház fehér



**KFK 100** 21 969  
27 900

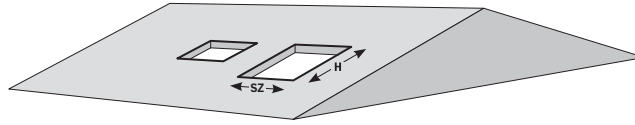
Betörhető üveges kézi jeladó



**KLA 200** 21 969  
27 900

Esőérzékelő, szürke KFX 210-214 vagy KFC 210/220 által vezérelt CSP hő- és füstelvezető felülvilágítóhoz (75 cm hosszú kábellel, csatlakozó nélkül)

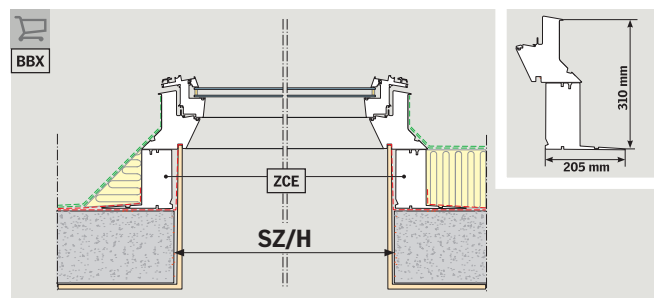
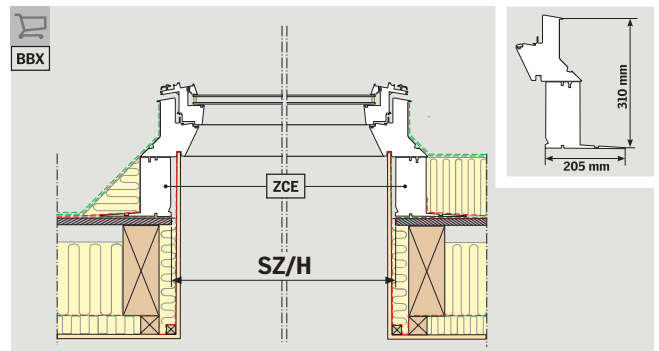
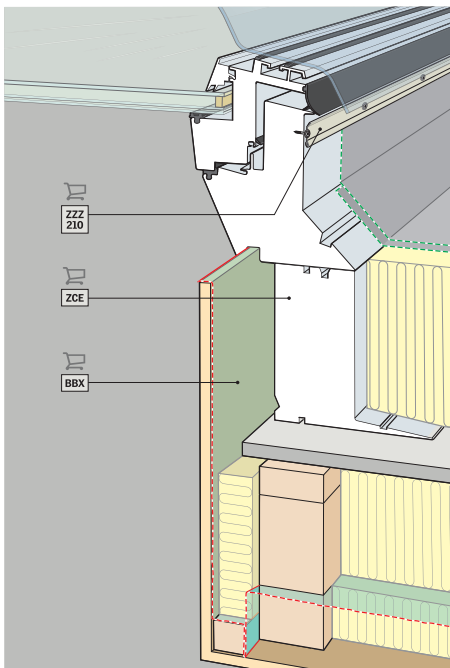
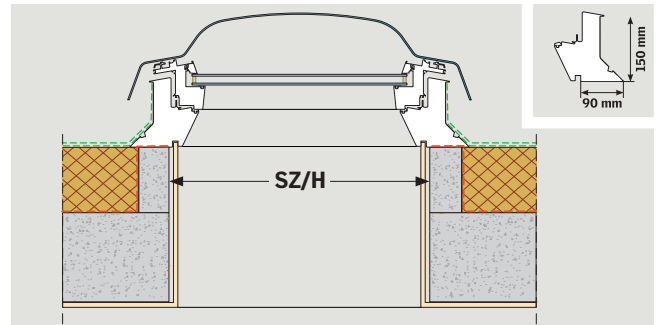
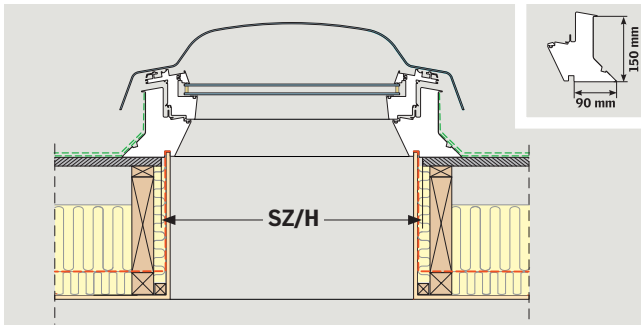
## Lapostetős felülvilágító méretek



Lapostetős felülvilágító méretkód	Tetőnyílás szélesség (SZ), mm	Tetőnyílás hosszúság (H), mm	Lapostetős felülvilágító szélesség × hosszúság, mm
060060	600-610	600-610	780 × 780
080080	800-810	800-810	980 × 980
060090	600-610	900-910	780 × 1080
090090	900-910	900-910	1080 × 1080
090120	900-910	1200-1210	1080 × 1380
100100	1000-1010	1000-1010	1180 × 1180
100150	1000-1010	1500-1510	1180 × 1680
120120	1200-1210	1200-1210	1380 × 1380
150150	1500-1510	1500-1510	1680 × 1680

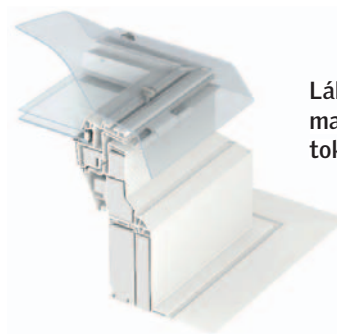
A kupola lábazat magassága 150 mm.

A lábazat födémre felfekvő felülete 90 mm.



## Kiemelés hőszigetelt toktoldóval

- Zöldtetők vagy kavicsborítású tetők esetén a lapostetős felülvilágítók 15 cm-es lábázat magassága alacsonynak bizonyulhat, ilyen esetekben szükség van azok kiemelésére
- A toktoldó, magasító elemek lehetővé teszik a lapostetős felülvilágítók kiemelését a tető síkjához képest 30/45/60/75 cm-re, stabil, merev szerkezetet alkotva
- A szegéllyel rendelkező toktoldó mindig legalulra kerül, a szegély nélküli toktoldó pedig a lábázat és a szegéllyel rendelkező toktoldó közé
- A toktoldó szerkezete a lábázatéhoz hasonló, a polisztirol szigetelőanyaggal töltött, többkamrás kialakítású PVC tok kiváló hőszigetelést biztosít
- A toktoldók tökéletesen illeszkednek a lapostetős felülvilágító lábázatához és egymáshoz
- A méretre előregyártott toktoldók alkalmazásával a felülvilágítók beépítése gyors és könnyű



Lábázat kiemelése 15 cm-rel magasabbra 1 db ZCE 0015 toktoldóval.



Lábázat kiemelése 30 cm-rel magasabbra 1 db ZCE 1015 és 1 db ZCE 0015 toktoldóval.



### ZCE 0015

Toktoldó, magasító elem szegéllyel. A tető vízzáró rétegéhez kapcsolódik.

30 cm teljes magassághoz: felülvilágító lábázat + 1 × ZCE 0015 (toktoldó szegéllyel)

### ZZZ 210

A tok méretében kapható rögzítő sín a bitumenes szigetelő lemez lábazathoz rögzítéséhez.



### ZCE 1015

Toktoldó, magasító elem szegély nélkül.

45 cm teljes magassághoz: felülvilágító lábázat + 1 × ZCE 1015 (toktoldó szegély nélkül) + 1 × ZCE 0015 (toktoldó szegéllyel)  
 60 cm teljes magassághoz: felülvilágító lábázat + 2 × ZCE 1015 (toktoldó szegély nélkül) + 1 × ZCE 0015 (toktoldó szegéllyel)  
 75 cm teljes magassághoz: felülvilágító lábázat + 3 × ZCE 1015 (toktoldó szegély nélkül) + 1 × ZCE 0015 (toktoldó szegéllyel)

## Kiegészítő választék

### Ajánlott fogyasztói árak Ft-ban

vékony = áfa nélkül, vastag = 27% áfával

		Méretkód	060060	060090	080080	090090	090120	100100	100150	120120	150150
		Tokkülméret (cm)	60×60	60×90	80×80	90×90	90×120	100×100	100×150	120×120	150×150
<b>ZCE 0015</b>	Toktoldó, magasító elem szegéllyel		48 268	51 102	51 654	53 858	56 063	55 512	64 409	62 205	75 512
			<b>61 300</b>	<b>64 900</b>	<b>65 600</b>	<b>68 400</b>	<b>71 200</b>	<b>70 500</b>	<b>81 800</b>	<b>79 000</b>	<b>95 900</b>
<b>ZCE 1015</b>	Toktoldó, magasító elem, szegély nélkül		43 465	45 984	46 457	48 425	50 472	50 000	57 953	55 984	67 953
			<b>55 200</b>	<b>58 400</b>	<b>59 000</b>	<b>61 500</b>	<b>64 100</b>	<b>63 500</b>	<b>73 600</b>	<b>71 100</b>	<b>86 300</b>
<b>ZZZ 210</b>	Rögzítő sín bitumenes szigetelő lemezhez		10 630	11 260	11 339	11 811	12 362	12 205	14 173	13 701	16 614
			<b>13 500</b>	<b>14 300</b>	<b>14 400</b>	<b>15 000</b>	<b>15 700</b>	<b>15 500</b>	<b>18 000</b>	<b>17 400</b>	<b>21 100</b>

□ = A szállítási határidő 2 munkanap    □ = A szállítási határidő 10 munkanap

## VELUX árnyékolók lapostetős felülvilágítókhoz



### VELUX INTEGRA®

#### FMG elektromos harmonikaroló

A harmonikaroló klasszikus és dekoratív megoldás a fény szűrésére. Anyaga a bejövő fényt egyenletesen szórja szét a helyiségben, kellemes fényviszonyokat biztosít tűző napsugarak nélkül. Az árnyékoló (akár falra is szerelhető) kapcsolóval működtethető és 3 színben kapható.

- Finom fény szabályozás
- Teljes magánszférát biztosít



### VELUX INTEGRA®

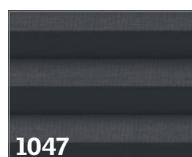
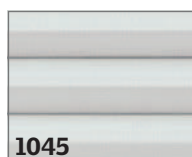
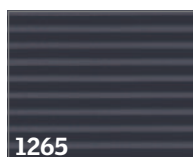
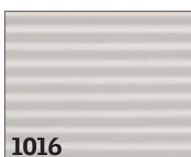
#### FMK/FSK fényzáró energiaroló

A dekoratív, duplapliszé roló fényzáró hatású, rejtett zsinórokkal és a pliszék belső oldalán alumínium bevonattal, mely javítja a hőszigetelést és növeli a beltéri komfortot.

A távirányítású FMK változat vagy a napelemes FSK változat (akár falra is szerelhető) kapcsolóval működtethető és két színben kapható.

- Fényzáró hatás
- Javítja a hőszigetelést
- Teljes magánszférát biztosít

#### Színválaszték



#### Ajánlott fogyasztói árak Ft-ban

vékony = áfa nélkül, vastag = 27% áfával

	Méretkód Tokkülméret (cm)	Méretkód								
		060060	060090	080080	090090	090120	100100	100150	120120	150150
<b>MSG<sup>1),5)</sup> 6090</b>	Napelemes külső hővédő roló kapcsolóval, 6090 fehér	53 543 <b>68 000</b>	54 724 <b>69 500</b>	55 906 <b>71 000</b>	57 008 <b>72 400</b>	59 370 <b>75 400</b>	58 189 <b>73 900</b>	61 732 <b>78 400</b>	60 551 <b>76 900</b>	- -
<b>FMG<sup>2),4)</sup> 1016, 1259</b>	Elektromos harmonikaroló kapcsolóval, 1016 fehér, 1259 homokszín	48 504 <b>61 600</b>	49 606 <b>63 000</b>	50 630 <b>64 300</b>	51 732 <b>65 700</b>	53 780 <b>68 300</b>	52 756 <b>67 000</b>	55 906 <b>71 000</b>	54 882 <b>69 700</b>	- -
<b>FMG<sup>2),4)</sup> 1265</b>	Elektromos harmonikaroló kapcsolóval, 1265 metáلكék	55 543 <b>70 540</b>	56 646 <b>71 940</b>	57 669 <b>73 240</b>	58 772 <b>74 640</b>	60 819 <b>77 240</b>	59 795 <b>75 940</b>	62 945 <b>79 940</b>	61 921 <b>78 640</b>	- -
<b>FMK<sup>2),4)</sup> 1045</b>	Elektromos fényzáró energiaroló kapcsolóval, 1045 fehér	50 236 <b>63 800</b>	51 260 <b>65 100</b>	52 362 <b>66 500</b>	53 465 <b>67 900</b>	55 669 <b>70 700</b>	54 567 <b>69 300</b>	57 874 <b>73 500</b>	56 772 <b>72 100</b>	68 189 <b>86 600</b>
<b>FMK<sup>2),4)</sup> 1047</b>	Elektromos fényzáró energiaroló kapcsolóval, 1047 fekete	50 327 <b>63 915</b>	51 350 <b>65 215</b>	52 453 <b>66 615</b>	53 555 <b>68 015</b>	55 760 <b>70 815</b>	54 657 <b>69 415</b>	57 965 <b>73 615</b>	56 862 <b>72 215</b>	68 280 <b>86 715</b>
<b>FSK<sup>3),5)</sup> 1045</b>	Napelemes fényzáró energiaroló kapcsolóval, 1045 fehér	54 409 <b>69 100</b>	55 591 <b>70 600</b>	56 772 <b>72 100</b>	57 953 <b>73 600</b>	60 315 <b>76 600</b>	59 134 <b>75 100</b>	62 677 <b>79 600</b>	61 496 <b>78 100</b>	73 858 <b>93 800</b>
<b>FSK<sup>3),5)</sup> 1047</b>	Napelemes fényzáró energiaroló kapcsolóval, 1047 fekete	61 449 <b>78 040</b>	62 630 <b>79 540</b>	63 811 <b>81 040</b>	64 992 <b>82 540</b>	67 354 <b>85 540</b>	66 173 <b>84 040</b>	69 717 <b>88 540</b>	68 535 <b>87 040</b>	80 898 <b>102 740</b>

□ = A szállítási határidő 2 munkanap

□ = A szállítási határidő 10 munkanap

□ = A szállítási határidő 13 munkanap





### VELUX INTEGRA®

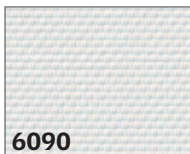
#### MSG külső hővédő roló

A részben áttetsző hővédő roló az alsó lábazat és a felső kupola/üveg között található. Segít abban, hogy az erős napsugarakat kiszűrje, mielőtt azok felmelegítenék a helyiséget. A napelemes külső hővédő roló kívülről könnyen felszerelhető és (akár falra is szerelhető) kapcsolóval vezérelhető.

Szabályozza a beltéri hőmérsékletet, és élvezze az akár 76%-os hővédelmet.

- Tompítja a fényt és megakadályozza, hogy a nap betűzzön
- Megvédi a helyiséget a felmelegedéstől
- Teljes magánszférát biztosít

### Színválaszték



6090

### Jó tanács

- Ha VELUX INTEGRA® FMG elektromos harmonikarolót vagy FMK elektromos fényzáró energirolót CFP fix lábazatra szerelnek, a termék működtetéséhez a VELUX INTEGRA® KUX 110 transzformátort és vezérlőegységet is meg kell vásárolni.
- A felülvilágító kupolák esetén MSG, FSK árnyékoló csak a 0000 víztiszta akril és a 0010 víztiszta polikarbonát kupolák esetén szerelhető fel.
- A hajtókaros felülvilágító kupolákra FMG, FMK, FSK árnyékolók nem szerelhetők fel.
- A síküvegű felülvilágítókra MSG külső hővédő roló nem szerelhető fel.
- A CXP tetőkijáratra FMG, FMK, FSK és MSG árnyékolók nem szerelhetők fel.
- A CSP hő- és füstelvezető lapostetős felülvilágítóra csak MSG külső hővédő roló szerelhető fel.



### Ajánlott fogyasztói árak Ft-ban

vékony = áfa nélkül, vastag = 27% áfával

KUX 110	VELUX INTEGRA® transzformátor és vezérlőegység egy motor távvezérléséhez. Segítségével egy elektromos árnyékoló működtethető.	27 795 <b>35 300</b>
---------	---	-------------------------

<sup>1)</sup> Csak víztiszta kupola, ill. íves üveg esetén használható. Opál kupola, síküveg és CXP tetőkijárat esetén nem szerelhető fel.

<sup>2)</sup> CFP fix lábazat esetén KUX 110 transzformátor és vezérlőegység vásárlása is szükséges. CXP tetőkijárat és CSP hő- és füstelvezető lapostetős ablak esetén nem szerelhető fel.

<sup>3)</sup> Csak víztiszta kupola, ill. síküveg és íves üveg esetén használható. Opál kupola, CXP tetőkijárat és CSP hő- és füstelvezető lapostetős ablak esetén nem szerelhető fel.

<sup>4)</sup> Ha FMG elektromos harmonikarolót vagy FMK elektromos fényzáró energirolót CFP fix lábazatra szerelnek, a termék működtetéséhez a KUX 110 transzformátort és vezérlőegységet is meg kell vásárolni.

<sup>5)</sup> FSK és MSG kombinációja esetén az FSK akkumulátora csak felengedett MSG mellett tud töltődni.



## VELUX lapostetős felülvilágító

# Beépítés bitumenes lemez esetén

A VELUX lapostetős felülvilágító ablakok bitumenes lemezzel fedett tető esetén a lemez rugalmasságának köszönhetően nagyon gyorsan beépíthetők. A bitumenes lemez könnyedén az ablakhoz alakítható, és a VELUX lapostetőbe építhető ablakoknak van egy illesztési síkjuk is, amelyhez a lemez hozzátapad.

Ez a praktikus útmutató lépésről lépésre ismerteti a beépítési folyamatot. Mielőtt elkezdi a VELUX lapostetős felülvilágító ablakok bitumenes lemez tetőbe betörtető beépítését, kérjük, olvassa végig a beépítési tájékoztatót!





1. Távolítsa el a meglévő felüvilágítót a tetőről
2. Készítse elő a tetőt az új beépítéséhez
3. Helyezze az új VELUX lapostetős felüvilágítót a meglévő ablaknyílás fölé
4. Fúrja elő az ablakba a furatokat a beépítési tájékoztatónak megfelelően
5. Csavarozza az ablakot szorosan a helyére, ahogy az a beépítési tájékoztatóban látható
6. Vigyen fel tetőalapozót az ablak oldalaira
7. Vigye fel a tetőalapozót a tetőre
8. Égesse az első réteg bitumenes lemezt a tetőre és az ablakra
9. A bitumenes lemezen a helyi előírásoknak megfelelően alakítsa ki a sarokillesztéseket
10. Égesse a második réteg bitumenes lemezt a tetőre és az ablakra
11. A bitumenes lemezt VELUX fém rögzítő sínrel rögzítse az ablakhoz (ZZZ 210, opcionális)
12. Szerelje fel az esőérzékelőt (csak CVP modell esetén)
13. Szerelje fel a kupolát az ablak tetejére





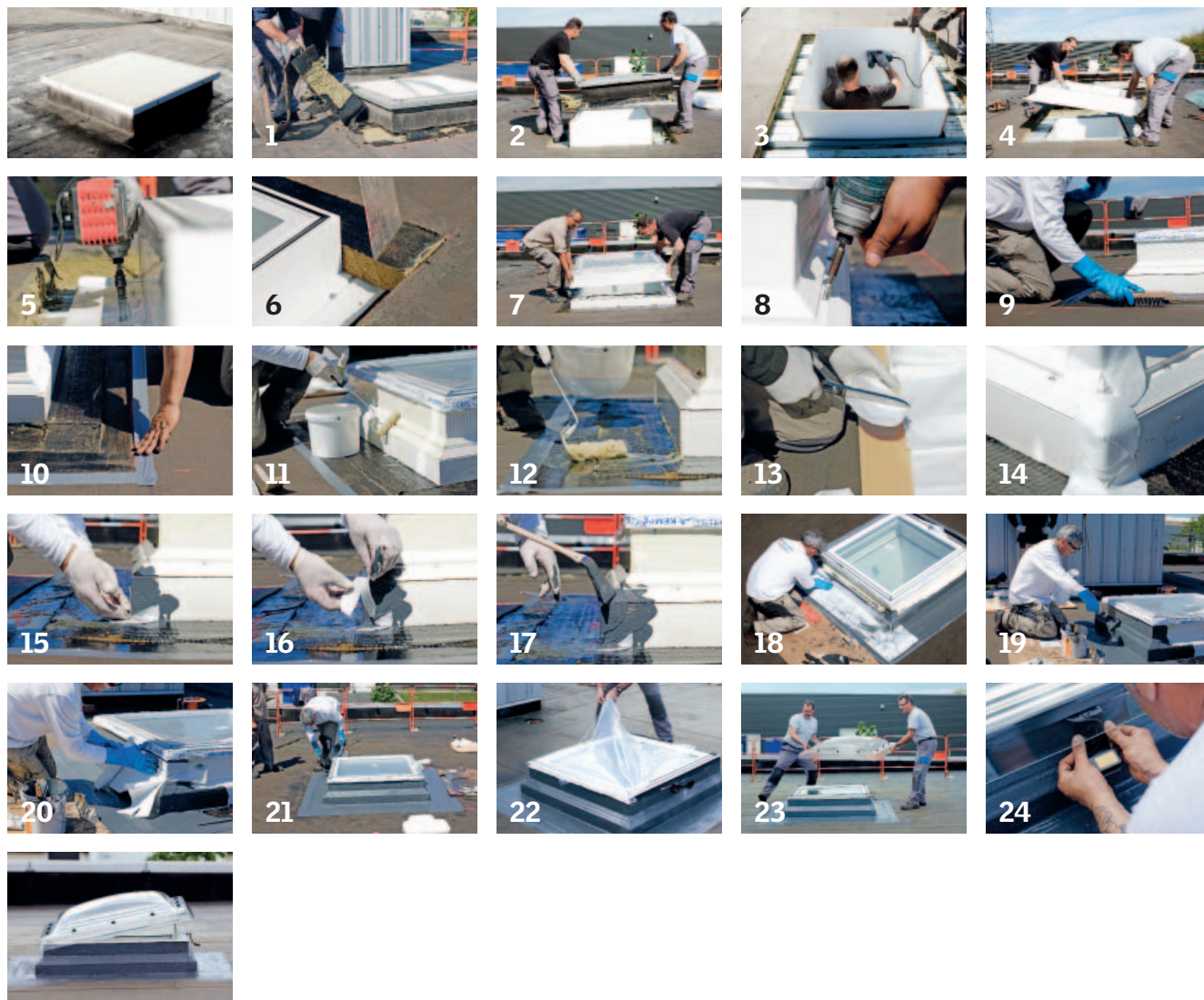
**VELUX lapostetős felülvilágító**

# Beépítés kenhető szigeteléssel

A tető felületére kent vízszigetelő bevonat ideális a sík tetőfedő anyagokhoz. Kenhető vízszigetelő bevonat felhasználásával történő beépítés esetén ügyelni kell a szövetszalag megfelelő méretre vágására és elhelyezésére, különösen a sarkokban. Ez biztosítja ugyanis a tiszta, professzionális felületet. A VELUX lapostetős felülvilágítók különleges tapadófelülettel rendelkeznek az ilyen típusú bevonatokhoz, így a burkolókeret telepítése gyorsan elvégezhető.

Ez a praktikus útmutató lépésről lépésre ismerteti a beépítési folyamatot. Mielőtt elkezdi a VELUX lapostetős felülvilágító ablak kenhető vízszigetelő bevonat segítségével történő beépítését, kérjük, olvassa végig a beépítési tájékoztatót!





1. Vágja ki és távolítsa el a környező tetőburkoló anyagot
2. Távolítsa el a meglévő felülvilágítót a tetőről
3. Vágja le a meglévő belső tokot
4. Helyezze el a VELUX toktoldó elemet a meglévő ablaknyílás fölé (ZCE, opcionális)
5. Csavarozza a toktoldó elemet a helyére a beépítési tájékoztató szerint
6. Töltse ki a toktoldó elem körüli hézagot szigeteléssel
7. Helyezze a VELUX lapostetős felülvilágítót a toktoldó elem tetejére
8. Fúrja elő és csavarozza a helyére az ablakot a beépítési tájékoztatónak megfelelően
9. A jobb tapadás érdekében tisztítsa meg a tetőt ott, ahol a kenhető vízszigetelő bevonatot fel fogja hordani
10. Ragasztószalaggal jelölje ki a területet, ahová a kenhető vízszigetelő bevonat kerül majd
11. A jobb tapadás érdekében vigyen fel alapot az ablakra és a toktoldó elemre
12. A jobb tapadás érdekében vigyen fel alapot a megjelölt terület belső felére
13. Vágjon ki a szövetszalagból egy darabot a sarkaknál lévő merevítéshez
14. Győződjön meg arról, hogy a kivágott szövetszalag illeszkedik a sarkakhoz
15. Vigyen fel kenhető vízszigetelő bevonatot a sarkakra egészen le a tetőig, és helyezze rá a szövetszalagot
16. Vigyen fel kenhető vízszigetelő bevonatot a toktoldó elem és az ablak közötti sarokillesztésre, majd helyezze rá a szövetszalagot
17. Vigyen fel egy újabb réteg kenhető vízszigetelő bevonatot az illesztéseknél lévő szövetszalagra
18. Vigyen fel egy újabb réteg kenhető vízszigetelő bevonatot a tető felületére és a toktoldó elemre. Helyezze fel a szövetszalagot, majd vigyen fel rá egy újabb réteg kenhető vízszigetelő bevonatot
19. Vigyen fel kenhető vízszigetelő bevonatot az ablakok külső részére
20. Tegyen egy újabb réteg szövetszalagot a másik szövetszalagra
21. Vigyen fel kenhető vízszigetelő bevonatot az ablakok külső részén lévő szövetszalagra
22. Távolítsa el az üvegről a védőfóliát
23. Szerelje fel a kupolát a felülvilágító ablak tetejére
24. Szerelje fel az esőérzékelőt (csak CVP modell esetén)





**VELUX lapostetős felülvilágító**

# Beépítés fémlemez fedés esetén

A VELUX lapostetős felülvilágító ablak körüli cink burkolókeret kialakítása nagy odafigyelést és pontosságot igényel. Cink sarokillesztékek felforrasztásával ugyanakkor megfelelő tömítést és gyönyörű végeredményt érhetünk el. Nem vitás, hogy egy jól kivitelezett cink burkolókeret nagyon jól mutat a VELUX lapostetős felülvilágító ablak körül, sőt hosszú évekig tartós marad.

Ez a praktikus útmutató lépésről lépésre ismerteti a beépítési folyamatot. Mielőtt elkezdi a VELUX lapostetős felülvilágító ablak cink tetőbe történő beépítését, kérjük, olvassa végig a beépítési tájékoztatót!





1. Távolítsa el a meglévő felülvilágítót a tetőről
2. Az ablaknyílást méretezze úgy, hogy illeszkedjen a VELUX lapostetős felülvilágítóhoz
3. Helyezze az ablakot az ablaknyílás fölé
4. Fúrja elő és csavarozza a helyére az ablakot a beépítési tájékoztatónak megfelelően
5. Szereljen egy durva fa tokot az ablak köré
6. Csavarozza a fa távtartókat az alájuk helyezett cink szorítókkal együtt a tető felületéhez
7. Mérje le és szabja ki a cinklemezt úgy, hogy illeszkedjen a fa távtartók közé
8. Helyezze a cinklemezt a tetőfelületre, és hajtsa fel a végét úgy, hogy érjen fel az ablakig
9. A sarkaknál alakítson ki egy alsó lemezzréteget
10. Mérje le és vágja le a sarokillesztéshez szükséges fedőlemezt
11. Forrasztás előtt kenjen forrasztóvizet a sarokillesztésekre
12. Forrassa fel a cink sarokillesztéseket
13. Kenje be forrasztóvízzel és forrassa a cink kapcsokat a cinklemez tetejéhez
14. Hajtsa le a kapcsokat a legfelső cink lemezek fölé
15. Szerelje fel a kupolát a felülvilágító ablak tetejére





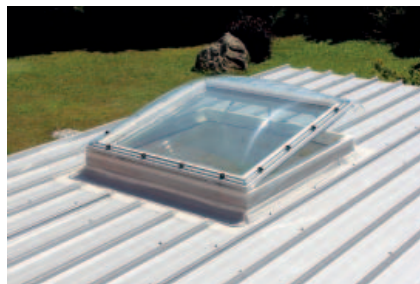
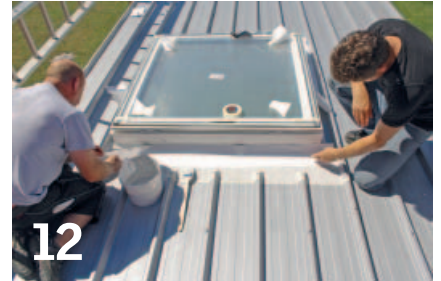
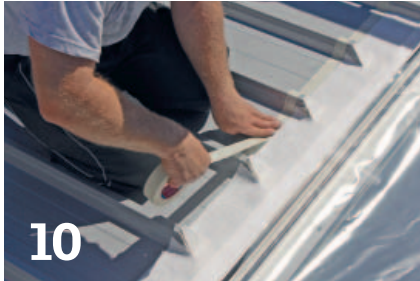
**VELUX lapostetős felülvilágító**  
**Beépítés**  
**szendvicspanel**  
**esetén**  
**vízszigetelő bevonat segítségével**

Ha a lapostetős felülvilágítót fém szendvicspaneles tetőbe szeretné vízszigetelő bevonat felhasználásával beépíteni, különösen nagy gondot kell fordítania a tető kivágására és a szövetszalag felhelyezésére, főként a sarkoknál. Ez biztosítja ugyanis a tiszta, professzionális felületet. A VELUX lapostetős felülvilágítók különleges tapadófelülettel rendelkeznek az ilyen típusú bevonatokhoz, így a burkolókeret telepítése gyorsan elvégezhető. Ez a praktikus útmutató lépésről lépésre ismerteti a beépítési folyamatot. Mielőtt elkezdi a VELUX lapostetős felülvilágító ablak vízszigetelő bevonat segítségével történő beépítését, kérjük, olvassa végig a beépítési tájékoztatót!





1. Vágja ki az ablaknyílást a szendvicspanelekben
2. Készítsen sablont, amellyel mindkét oldalon levághatja a szendvicspanelek tetejét
3. Vágja le a szendvicspanelek tetejét
4. Reszelje le a szendvicspanelek éles fém széleit
5. Töltse ki a mélyedéseket úgy, hogy a tető felületével egy szintben legyenek
6. Helyezze a VELUX lapostetős felülvilágítót a szendvicspanelekre
7. Fúrja elő és csavarozza a helyére az ablakot a beépítési tájékoztatónak megfelelően
8. A jobb tapadás érdekében tisztítsa meg a tetőt ott, ahol a vízszigetelő bevonatot fel fogja hordani
9. Az ablak körül vágja méretre a szövetszalagot



10. Ragasztószalaggal jelölje ki a területet, ahová a vízszigetelő bevonat kerül majd
11. Vigye fel az első réteg vízszigetelő bevonatot az ablakra és a szendvicspanelekre
12. Helyezze fel a szövetszalagot a vízszigetelő bevonat első rétegére
13. Győződjön meg arról, hogy a szövetszalag illeszkedik a sarkoknál
14. Vigye fel a második réteg vízszigetelő bevonatot az ablakon és szendvicspaneleken lévő szövetszalagra
15. Szerelje fel a kupolát az ablak tetejére
16. Szerelje fel az esőérzékelőt (csak CVP modell esetén)
17. Készen is vagyunk!



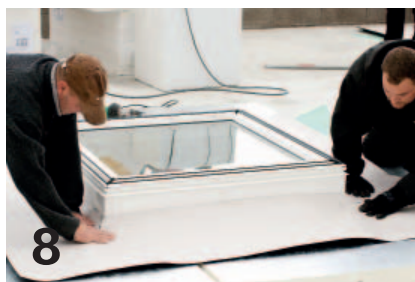
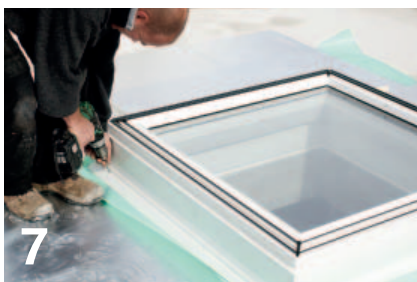
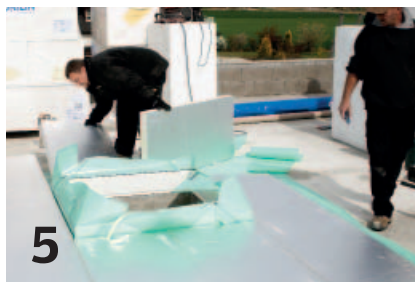
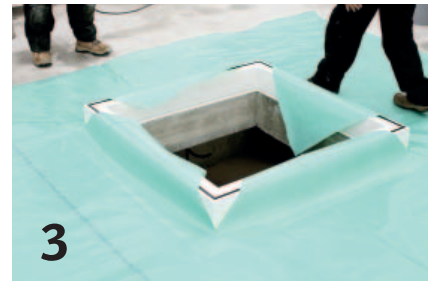


VELUX lapostetős felüvilágító

# Beépítés műanyag szigetelő lemez felhasználásával

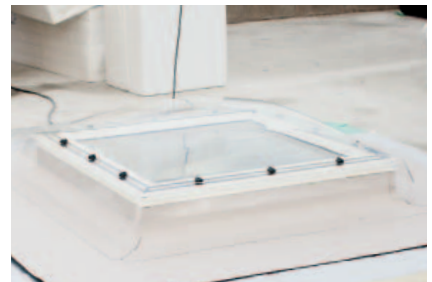
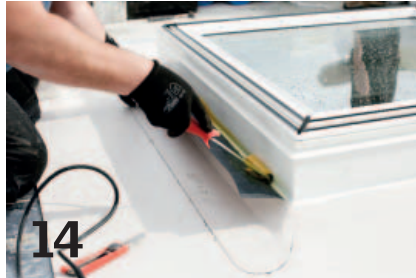
Műanyag szigetelő lemezzel meglehetősen könnyű körbeszigetelni a VELUX lapostetős felüvilágítókat, hiszen a munkafolyamat nagyobb gépek vagy szerszámok nélkül is kivitelezhető. A két legfontosabb lépés, hogy a sarkaknál kellően szoros zárást alakítsunk ki, a tetőburkoló anyagot pedig megfelelően rögzítsük az ablakhoz.

Ez a praktikus útmutató lépésről lépésre ismerteti a beépítési folyamatot. Mielőtt elkezdené a VELUX lapostetős felüvilágító műanyag szigetelő lemez segítségével történő beépítését, kérjük, olvassa végig a beépítési tájékoztatót!



1. A VELUX magasító toktoldó elemet helyezze a tetőnyílás peremére (ZCE, opcionális).
2. Csavarozza a toktoldó elemet a helyére a beépítési tájékoztató szerint.
3. Helyezze a párazáró fóliát a tetőszerkezetre, a toktoldó elem köré.
4. Gondoskodjon arról, hogy a párazáró fólia szorosan illeszkedjen a toktoldó elem sarkaihoz.
5. A toktoldó elem körül végezze el a tető szigetelését a kívánt szigetelőanyaggal.
6. Helyezze a VELUX lapostetős felülvilágítót a toktoldó elem tetejére.
7. Fúrja elő és csavarozza a helyére az ablakot a beépítési tájékoztatónak megfelelően.
8. Vágja méretre a műanyag szigetelő lemezt, hogy illeszkedjen az ablakhoz.
9. Helyezze a műanyag szigetelő lemezt az ablak köré, és a végleges rögzítés előtt hajlítsa meg a megfelelő részeket.
10. A műanyag szigetelő lemezből kivágott korongokkal fedje le a sarkaknál lévő illesztéseket.
11. A sarokelemeket forrólevegős hegesztővel olvassza a sarkakra.
12. A helyi előírásoknak megfelelően rögzítse a műanyag szigetelő lemezt.





13. A második réteg műanyag szigetelő lemezt olvassza az alsó rétegre.
14. Vigyen fel kontaktragasztót az ablak oldalára és egy ideig hagyja száradni.
15. Préselje a műanyag szigetelő lemezt a ragasztóval bekent felületre.
16. Illessze egymáshoz a műanyag szigetelő lemez darabokat a sarkaknál, és olvassza össze az illesztések alsó részét.
17. A sarkak felső részén alakítson ki fület a külső műanyag szigetelő lemez rétegen úgy, hogy átlógjon a sarok túloldalára.
18. A sarokelemeket olvassza a sarkakra.
19. A műanyag szigetelő lemezt VELUX fém rögzítő sínnel rögzítse az ablakhoz (ZZZ 210, opcionális).
20. Szerelje fel a kupolát a felülvilágító ablak tetejére.



## 12. VELUX fénycsatorna

Fénycsatorna magastetőbe

15° - 60°

280

Fénycsatorna lapostetőbe

0° - 15°




284



## Fénycsatorna hatékonysága

Helyiség (jellemző tevékenység)	Fényigény
Folyosó	30 lux
Pihenés, beszélgetés	30 lux
WC, mosókonyha	50 lux
Étkező	50 lux
Öltözködés, takarítás	300 lux
Olvasás, asztali munka	300 lux
Barkácsolás – hobbi, mindennapi	300 lux
Barkácsolás – hobbi, több figyelmet igénylő	500 lux
Barkácsolás – hobbi, aprólékos	1000 lux

A szükséges fénycsatorna mennyiség kiszámításához használja a [www.velux.hu](http://www.velux.hu) oldalon a Fénycsatorna kalkulátort!

Az adott helyiség átlagos bevilágítási értékei (LUX) 1 db TWR OK14 (LUX) esetében			
			
tető tájolás	derült	közepesen felhős	borult
É	174	145	93
D	447	309	93
K	319	232	93
NY	317	231	93
É	176	147	94
D	454	314	94
K	324	236	94
NY	322	235	94
É	198	166	106
D	511	353	106
K	364	265	106
NY	362	264	106
É	94	78	50
D	241	167	50
K	172	125	50
NY	171	125	50

### példa 1.

A helyiség méretei	2 × 3 × 2,7 m (szél. × hossz. × mag.)	TWR OK14 2010			
A tető hajlásszöge	15°	1 m hosszú fénycsatorna	765 lux	397 lux	100 lux
A tető tájolása	dél	2 m hosszú fénycsatorna	719 lux	331 lux	63 lux
		4 m hosszú fénycsatorna	635 lux	252 lux	25 lux

### példa 2.

A helyiség méretei	4 × 3 × 2,7 m (szél. × hossz. × mag.)	TWR OK14 2010			
A tető hajlásszöge	30°	2 m hosszú fénycsatorna	366 lux	170 lux	33 lux
A tető tájolása	dél	4 m hosszú fénycsatorna	323 lux	129 lux	13 lux
		6 m hosszú fénycsatorna	285 lux	105 lux	5 lux

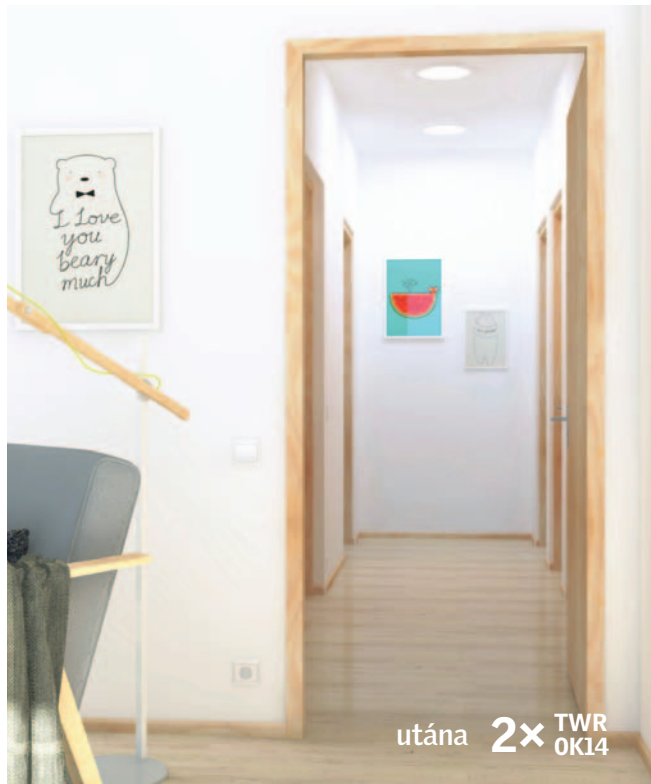
### példa 1.

A helyiség méretei	2 × 3 × 2,7 m (szél. × hossz. × mag.)	TWF OK14 2010			
A tető hajlásszöge	15°	1 m hosszú fénycsatorna	293 lux	139 lux	28 lux
A tető tájolása	dél	2 m hosszú fénycsatorna	133 lux	55 lux	7 lux
		4 m hosszú fénycsatorna	–	–	–

### példa 2.

A helyiség méretei	4 × 3 × 2,7 m (szél. × hossz. × mag.)	TWF OK14 2010			
A tető hajlásszöge	30°	2 m hosszú fénycsatorna	66 lux	28 lux	4 lux
A tető tájolása	dél	4 m hosszú fénycsatorna	–	–	–
		6 m hosszú fénycsatorna	–	–	–

## Fénycsatorna beépítés példák



## Fénycsatorna magastetőbe 15° – 60°

Az épület belsejében fekvő, ablaktalan helyiségekre fejlesztettük ki a fénycsatornát: számos szituációban beépíthető és egyenletes fényeloszlást biztosít



### A termék előnyei

- Minden helyiségbe ajánljuk, mely homlokzati falsíkkal és a tetővel közvetlenül nem határos – bevezeti a fényt zárt, sötét helyiségekbe
- Egy 35 cm átmérőjű fénycsatornával egy kb. 6 m<sup>2</sup>-es helyiség bevilágítása oldható meg
- Akár 13-szor\* több fényt biztosít, mint egy izzó – energiát takaríthat meg, csökken az áramszámla
- A fénycsatornát a beépítéshez szükséges burkolókerettel egybeépítve, egy csomagban szállítjuk – gyors beépítés
- A fénycsatorna utólagos beépítése minimális kellemetlenséggel és kosszal jár (a meglévő födém kivágása kőműves vagy betonvágó szakembert is igényelhet) – egyszerű beépítés
- A kiegészítőként rendelhető BFX alátét fólia megakadályozza a nedvesség beszivárgását – teljes vízzárás
- A legjobb minőségű anyagok sokéves hibamentes használatot garantálnak
- Egyszerű és kényelmes beépítés, mely nem igényel szerkezeti módosításokat

### Merev csöves TWR/TLR

- 90-600 cm távolság áthidalására
- Standard hossza 170 cm, mely ZTR toldócsövekkel 600 cm-ig növelhető

### Flexibilis csöves TWF/TLF

- 90-200 cm távolság áthidalására
- Az alap 2 méteres csőhossz tovább nem toldható



### Belül olyan, mint egy mennyezeti lámpa

- esztétikus szórótest – diszkrétén simul a mennyezetbe
- kétrétegű, akril hőszigetelő búra – hőszigetelő képesség: TWF/TLF U=2,5 W/m<sup>2</sup>K, TWR/TLR U=2,9 W/m<sup>2</sup>K\*\*
- Edge Glow hatás – egyedülálló, hatékony fényszórás és dinamikusan változó fényhatás (Edge Glow film a [www.velux.hu-n](http://www.velux.hu-n))
- lecsavarható – könnyen tisztítható
- modern formatervezés – valamennyi belső térbe kiválóan illik
- BBX párafékező fóliát tartalmaz

### Akár a fény 98%-át továbbítja

- fényt továbbító cső magas fényvisszaverő képesű alumínium tükrőfólia bevonattal
- TWR/TLR fénycsatorna merev csővel, a fény 98%-át továbbítja
- TWF/TLF fénycsatorna rugalmas csővel, a tetőszerkezet elemei kikerülhetnek, a fény 86%-át továbbítja
- a speciális csipeszek használatával a merev cső csavarok nélkül, gyorsabban és könnyebben beépíthető

### Külső megjelenése a tetőtéri ablakokéhoz hasonló

- illeszkedik a tető síkjába
- burkolókerettel egybeépítve – beépítésre kész csomagban
- 4 mm vastag edzett üveg – biztonság az időjárás viszontagságaival szemben
- könnyen tisztuló bevonat az üvegen – a külső üvegfelület tisztítását az esővíz megoldja
- tetőelem kiszedhető szárnnyal – lehetővé teszi a komplett rendszer tető felőli beépítését

\*\* A hőszigetelő képesség a cső anyagának és hosszának függvényében változik.

Ajánlott fogyasztói árak Ft-ban vékony = áfa nélkül, vastag = 27% áfával		Merev csöves				Kiegészítők				
Méret	Méretkód	Profilos tetőfedő anyaghoz, 170 cm hosszú	Sík tetőfedő anyaghoz, 170 cm hosszú	Toldócső, 62 cm hosszú	Toldócső, 124 cm hosszú	LED lámpa	Szellőztető (TWR-hez építhető be)	Extra hőszigetelő elem	Alátét fólia	
		TWR	TLR	ZTR 062	ZTR 124	ZTL	ZTV	ZTB	BFX	
37 × 37 cm, Ø 25 cm	<b>OK10</b>	77 559 <b>98 500</b>	77 559 <b>98 500</b>	15 118 <b>19 200</b>	- -	- -	- -	- -	13 071 <b>16 600</b>	
47 × 47 cm, Ø 35 cm	<b>OK14</b>	89 134 <b>113 200</b>	89 134 <b>113 200</b>	16 063 <b>20 400</b>	32 047 <b>40 700</b>	18 740 <b>23 800</b>	38 346 <b>48 700</b>	15 433 <b>19 600</b>	13 071 <b>16 600</b>	

\* 6500 lumen fényhozam esetén, 15W-os energiatakarékos izzóval összehasonlítva  
 = A szállítási határidő 2 munkanap = A szállítási határidő 10 munkanap



### Fénycsatorna méret táblázat magastetőkhöz

	37 cm	47 cm	
37 cm			vastag = külméret vékony = csőátmérő  A mennyezeti szórótest beépítési mérete: OK10 méret esetén 30,5 cm, OK14 méret esetén 41,0 cm
47 cm			

A fénycsatorna beépítése előtt a födém szerkezet kivágása szükséges. A meglévő födém kivágása a födém szerkezetétől és anyagától függően kőműves vagy betonvágó szakembert igényelhet.

### Műszaki adatok

	U <sub>w</sub> (W/m <sup>2</sup> K) CUAP 04.02/34	U-érték ZTB elemmel (W/m <sup>2</sup> K)*	Légzárás (osztály)	Tűzállóság (osztály)
TWR/TLR	2,9	1,8	3	E
TWF/TLF	2,5	1,7	3	E

\* Számított érték

### A tető megengedett hajlásszöge

- 15°–60°

### Tetőfedő anyaghoz illeszkedés

- TWR/TWF: max. 120 mm magas profilos tetőfedő anyaghoz
- TLR/TLF: max. 8 mm vastag sík tetőfedő anyaghoz

### Adapter a jobb hőszigetelésért

#### ZTB OK14 2002 extra hőszigetelő elem

- Jobb hőszigetelés a betétként behelyezhető hőszigetelő elemmel (az U-érték TWF/TLF esetén 1,7, TWR/TLR esetén 1,8 W/m<sup>2</sup>K-re csökkenthető)
- Beépítés után nem látható



#### Toldócsövek (ZTR)

- A merevszöves fénycsatornák alaphossza toldócsövekkel akár 6 méterig is növelhető
- A flexi rögzítőrendszer gyors és biztos csatlakozást nyújt
- 62 cm és 124 cm hosszúságú változat kapható



#### Alátét fólia (BFX)

- Biztosítja a fénycsatorna vízzáró csatlakozását a tetőszerkezethez
- Az elasztikus kialakítás miatt az alátét fólia szorosan illeszkedik a fénycsatorna csővére, így biztosan zár
- Vízvezető csatornát tartalmaz



#### Lámpa (ZTL)

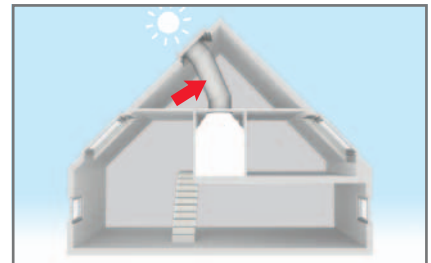
- A szórótestre rögzíthető lámpával a fénycsatorna éjjel is használható
- A 4,8 W LED izzó energiatakarékos, teljesítménye egy 29 W hagyományos izzóéval egyenértékű
- A foglalatba max. 10 W teljesítményű izzó is beszerelhető



#### Szellőztető (ZTV)

- Csak cserépfedés esetén alkalmazható (TWF és TWR típusú fénycsatornához)
- A helyiség szellőztetését oldja meg
- Egy, a boltokban kapható szigetelt szellőzőcsőre, csőszorítóra és mechanikus ventilátorra is szükség lesz a beépítéshez
- A fénycsatorna fénytovábbító csővén kívül vezetett szellőzőcső végére kerül, a kültérbe vezet ki a párás levegőt

### Felhasználási terület



- Fürdőszobába, előszobába, gardróbba, háztartási helyiségbe, lépcsőházba, folyosóra
- Magastetős tetőteres vagy egyszintes házba

Ajánlott fogyasztói árak Ft-ban  
vékony = áfa nélkül,  
vastag = 27% áfával

Méret	Méretkód	Flexibilis csöves		Kiegészítők			
		Profilos tetőfedő anyaghoz, 200 cm hosszú	Sík tetőfedő anyaghoz, 200 cm hosszú	LED lámpa	Szellőztető (TWF-hez építhető be)	Extra hőszigetelő elem	Alátét fólia
		TWF	TLF	ZTL	ZTV	ZTB	BFX
47 × 47 cm, Ø35 cm	<b>OK14</b>	71 339 <b>90 600</b>	71 339 <b>90 600</b>	18 740 <b>23 800</b>	38 346 <b>48 700</b>	15 433 <b>19 600</b>	13 071 <b>16 600</b>

□ = A szállítási határidő 2 munkanap

□ = A szállítási határidő 10 munkanap

### Kültéri egység beépítése

Tájolás szempontjából a D, DK és DNY tetőszakaszok a legideálisabbak, mivel a nap közvetlenül belesüt a fénycsatornába.

A fénycsatorna kültéri egységét  $15^{\circ}$ - $60^{\circ}$  közötti tetőhajlásszögben lehet beépíteni. Minden esetben a tetőfedő anyag – cserép, pala, zindely, stb. – típusának megfelelő kültéri TWR/TLR ill. TWF/TLF egységgel lehet a vízzáró csatlakozást biztosítani.

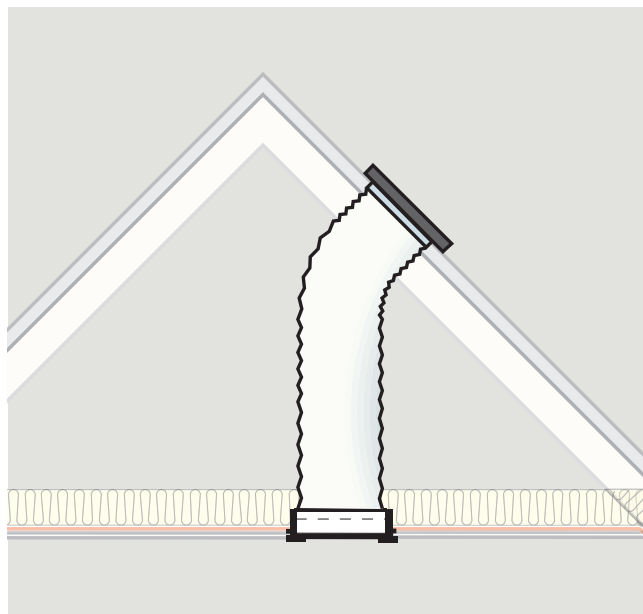
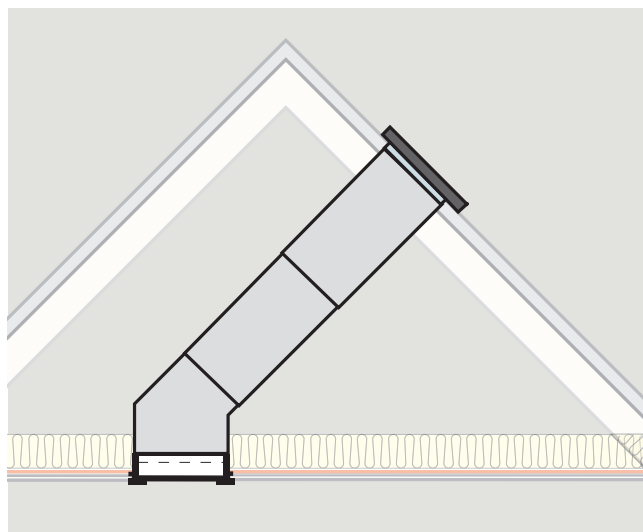
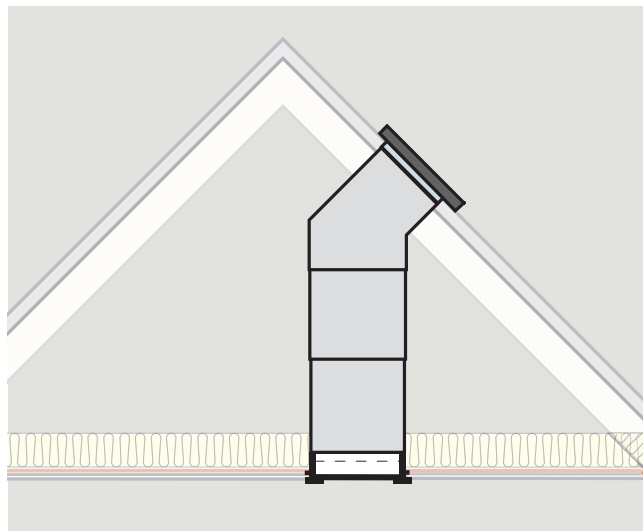
A beépítés nem sokban különbözik a tetőtéri ablakok beépítésétől, hiszen a fénycsatorna kültéri egységének elhelyezésekor is először egy szerelőkeret megépítésére van szükség, hogy azt a megfelelő síkba tudjuk elhelyezni. A keretet a szarufához kell rögzíteni, ez fog biztos alapot adni. Zárt deszkafedés aljzat esetén pedig a kültéri egységet közvetlenül a borításra kell rögzíteni.

A kültéri egység beépítésekor az alátétthéjazat is áttörésre kerül, hogy a merev vagy flexibilis cső csatlakozni tudjon. Ezért a csöveket az alátétthéjazathoz BFX alátétfóliával csatlakoztatni kell. Hasonló módon kell biztosítani a csatlakozást bitumenes zindelyfedés esetén is, ahol az alátétlemezhöz kell csatlakozni. A kültéri egység felett pedig a BFX alátétfólia csomagolásában is megtalálható vízelvezető csatornát el kell helyezni.

### Csővek, csőcsatlakozások és elhúzások

A csövek csatlakoztatása rögzítő klipszekkel, ragasztással, és önmetsző csavaros kötésekkel lehetséges. A merev csöveket könnyű súlyuknak köszönhetően általában nem szükséges felfüggeszteni vagy merevíteni, megtartják saját magukat. Emiatt egyáltalán nem javasolt a flexibilis és a merev csövek kombinálása.

A fény terjedése szempontjából az az ideális, ha a fényt továbbító cső a lehető legkevesebbszer törik meg. Így a flexibilis cső alkalmazhatósága  $90$ - $200$  cm közé korlátozódik, a merev csövek alkalmazhatósága pedig a  $600$  cm-t is eléri. Emellett érdemes a két pontot – a kültéri egységet és a mennyezetben beépülő fényszóró testet – összekötő legrövidebb útra törekedni.

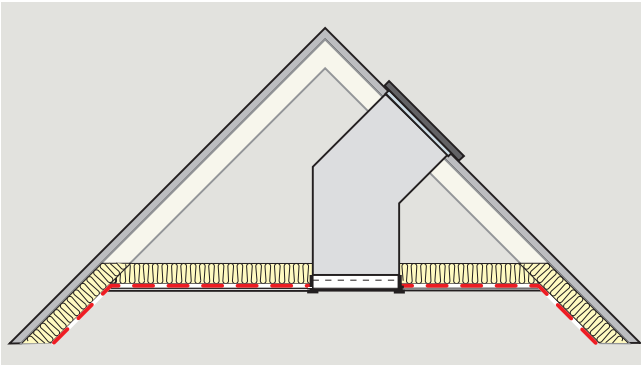


### Párafékezés

A párafékezést a fénycsatornák esetében több oldalról is célszerű megvizsgálni. Az egyik a mennyezetbe épülő fénycsóró test csatlakoztatása a szerkezet rétegrendjéhez, köztük a párafékező réteghez. A másik a rendszer zártsága.

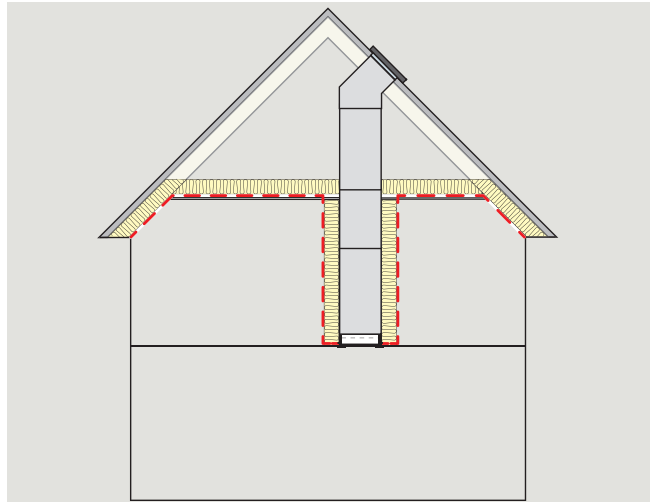
### Beltéri fénycsóró test csatlakozása – könnyűszerkezet esetén

A belső fénycsóró testet a rögzítő elemekkel kell csatlakoztatni a gipszkarton mennyezethez. A párafékező fólia réteget ragasztással kell csatlakoztatni a búrához. A csatlakozás során a fóliát a csőhöz is hozzá kell ragasztani. Ezen csatlakozások hiánya esetén, a téli időszakban feláramló meleg és páradús levegőből a víz biztosan kicsapódik, és ennek következtében károsítja a mennyezet szerkezetét, de a búra belsejébe is bevezeti a vizet.



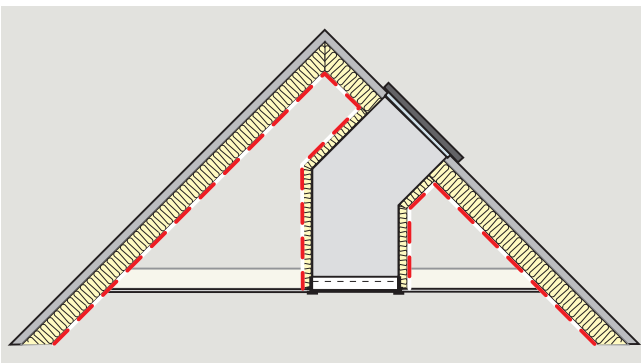
### Beltéri fénycsóró test csatlakozása – betonfödém és függesztett álmennyezet esetén

A párafékező réteg csatlakoztatása álmennyezet esetén sem maradhat el. Ebben az esetben a fóliát a födém felső síkjához kell csatlakoztatni. A fólia és a cső közötti részt pedig szigeteléssel kitölteni.



### Zárt rendszert alkot

A fénycsatornák a 3-as légzárási osztályba sorolhatók. A beépítést követően a rendszernek teljesen zártnak kell lennie. Ehhez minden egyes csatlakozási pontot párafékező ragasztószalaggal le kell ragasztani, a kültéri egység és a cső csatlakozásától indulva, a hosszoldásokon át a mennyezetbe épülő fénycsóró testhez történő csatlakozásig. A rendszer belsejében csak annyi pára maradhat, amennyit a levegő a beépítéskor tartalmazott. A búra gumitömítéssel van ellátva, így nem lehetséges a levegő utánpótlása.



### Szigetelés

A szigetelés elhelyezése a tetőszerkezettől és födém szerkezettől is függ.

Födémeken fektetve elhelyezett szigetelés esetén az áttörésnél a mennyezetbe épített szórótest hőszigetelő értéke vehető figyelembe.

Függesztett álmennyezet esetén és a tető vonalában szigetelt, de szigetetlen mennyezet esetében mindenképpen javasolt a csövek köré szál szigetelőanyag elhelyezése.



## Fénycsatorna lapostetőbe 0° – 15°

Az épület belsejében fekvő, ablaktalan helyiségekre fejlesztettük ki a fénycsatornát: számos szituációban beépíthető és egyenletes fényeloszlást biztosít



### A termék előnyei

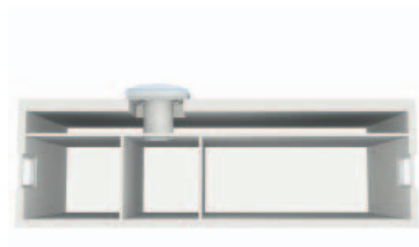
- Minden helyiségbe ajánljuk, mely homlokzati falsíkkal és a tetővel közvetlenül nem határos – bevezeti a fényt zárt, sötét helyiségekbe
- Egy 35 cm átmérőjű fénycsatornával egy kb. 6 m<sup>2</sup>-es helyiség bevilágítása oldható meg
- Akár 13-szor\* több fényt biztosít, mint egy izzó – energiát takaríthat meg, csökken az áramszámla
- A fénycsatornát a beépítéshez szükséges burkolókerettel egybeépítve, egy csomagban szállítjuk – gyors beépítés
- A fénycsatorna utólagos beépítése minimális kellemetlenséggel és kosszal jár (a meglévő födém kivágása kőműves vagy betonvágó szakembert is igényelhet) – egyszerű beépítés
- A legjobb minőségű anyagok sokéves hibamentes használatot garantálnak
- Egyszerű és kényelmes beépítés, mely nem igényel szerkezeti módosításokat

### Merev csöves TCR

- 90-600 cm távolság áthidalására
- Standard hossza 170 cm, mely ZTR toldócsövekkel 600 cm-ig növelhető

### Flexibilis csöves TCF

- 20-90 cm távolság áthidalására
- Az alap 90 cm-es csőhossz tovább nem toldható



### Belül olyan, mint egy mennyezeti lámpa

- esztétikus szórótest – diszkréten simul a mennyezetbe
- kétrétegű, akril hőszigetelő búra – hőszigetelő képesség: TCF U=2,6 W/m<sup>2</sup>K, TCR U=2,8W/m<sup>2</sup>K\*\*
- Edge Glow hatás – egyedülálló, hatékony fényzórárs és dinamikusan változó fényhatás
- lecsavarható – könnyen tisztítható
- modern formatervezés – valamennyi belső térbe kiválóan illik
- BBX párafékező fóliát tartalmaz

### Akár a fény 98%-át továbbítja

- fénytovábbító cső magas fényvisszaverő képességű alumínium tükörfólia bevonattal
- TCR fénycsatorna merev csővel, a fény 98%-át továbbítja
- TCF fénycsatorna rugalmas csővel, a fény 86%-át továbbítja
- a speciális csipeszek használatával a merev cső csavarok nélkül, gyorsabban és könnyebben beépíthető

### Külső megjelenése a lapostetős kupolákhoz hasonló

- illeszkedik a tető síkjába
- 15 cm magas PVC lábazzal szállítjuk
- fémlemezfedéshez egyedi szegéssel csatlakoztatható
- akril védőkupola
- fehér PVC tok

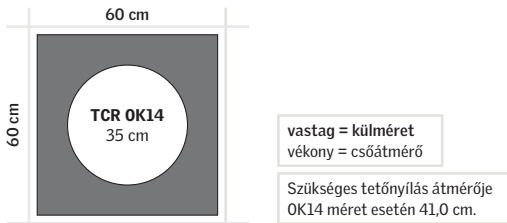
\*\* A hőszigetelő képesség a cső anyagának és hosszának függvényében változik.

Ajánlott fogyasztói árak Ft-ban vékony = áfa nélkül, vastag = 27% áfával		Merev csöves		Kiegészítők				
Méret	Méretkód	170 cm hosszú	Toldócső, 62 cm hosszú	Toldócső, 124 cm hosszú	LED lámpa	Extra hőszigetelő elem	Alátét fólia	Tokmagasító
		TCR	ZTR 062	ZTR 124	ZTL	ZTB	BFX	ZCE
47 × 47 cm, Ø 35 cm	<b>OK14</b>	114 961 146 000	16 063 20 400	32 047 40 700	18 740 23 800	15 433 19 600	13 071 16 600	54 961 69 800

\* 6500 lumen fényhozam esetén, 15W-os energiatakarékos izzóval összehasonlítva  
 □ = A szállítási határidő 2 munkanap □ = A szállítási határidő 10 munkanap



### Fénycsatorna mérettáblázat lapostetőkhöz



### Műszaki adatok

	U <sub>w</sub> (W/m <sup>2</sup> K) CUAP 04.02/34	U-érték ZTB elemmel (W/m <sup>2</sup> K)*	Légzárás (osztály)	Tűzállóság (osztály)
TCR	2,8	1,8	3	E
TCF	2,6	1,7	3	E

\* Számított érték

### A tető megengedett hajlásszöge

- 0°–15°

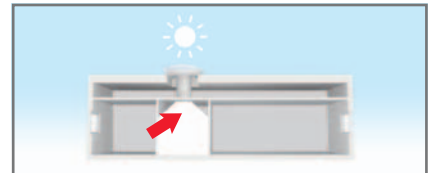
### Adapter a jobb hőszigetelésért

#### ZTB OK14 2002 extra hőszigetelő elem

- Jobb hőszigetelés a takarógyűrűben elhelyezett kiegészítő tömítéssel (a cső szigetelésével és az adapterrel az U-érték TCF esetén 1,7, TCR esetén 1,8 W/m<sup>2</sup>K-re csökkenthető)
- Beépítés után nem látható



### Felhasználási terület



Fürdőszobába, előszobába, gardróbba, háztartási helyiségbe, lépcsőházba, folyosóra  
Lapostetős házba



#### Toldócsövek (ZTR)

- A merevcsöves fénycsatornák alaphossza toldócsövekkel akár 6 méterig is növelhető
- A flexi rögzítőrendszer gyors és biztos csatlakozást nyújt



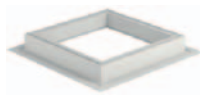
#### Alátétfólia (BFX)

- Biztosítja a fénycsatorna vízzáró csatlakozását a tetőszerkezethez
- Az elasztikus kialakítás miatt az alátétfólia szorosan illeszkedik a fénycsatorna csövére, így biztosan zár
- Vízlevezető csatornát tartalmaz



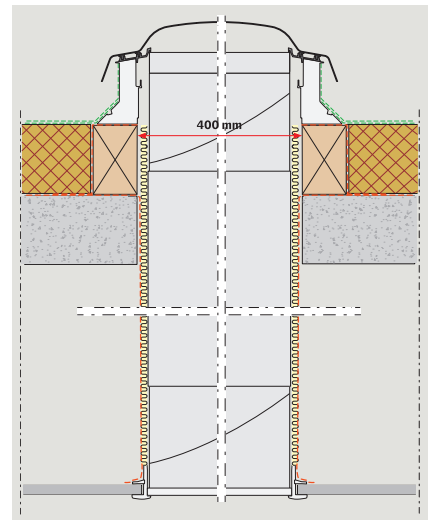
#### Lámpa (ZTL)

- A szórótestre rögzíthető lámpával a fénycsatorna éjjel is használható
- A 4,8 W LED izzó energiatakarékos, teljesítménye egy 29 W hagyományos izzóval egyenértékű
- A foglalatba max. 10 W teljesítményű izzó is beszerelhető



#### Tokmagasító (ZCE)

- PVC-ből készül
- a fénycsatorna tokot 150 mm-ről 300 mm-re növeli meg



Ajánlott fogyasztói árak Ft-ban vékony = áfa nélkül, vastag = 27% áfával		Flexibilis csöves	Kiegészítők			
Méret	Méretkód	90 cm hosszú TCF	LED lámpa ZTL	Extra hőszigetelő elem ZTB	Alátétfólia BFX	Tokmagasító ZCE
47 × 47 cm, Ø35 cm	OK14	77 559 98 500	18 740 23 800	15 433 19 600	13 071 16 600	54 961 69 800

□ = A szállítási határidő 2 munkanap

■ = A szállítási határidő 10 munkanap









# 13. Csomóponti rajzok

**Egyes beépítés 288**

Ablakcsere keretek 2003 előtti beépítési magassághoz 288

Standard beépítéshez 294

Süllyesztett beépítéshez 314

**Csoportos beépítés 318**

Standard beépítéshez 318

Süllyesztett beépítéshez 328

**Speciális csoportos beépítések 332**

Standard beépítéshez 332

Süllyesztett beépítéshez 342

**Speciális megoldások és kialakítások 352**

Emelt ablakdeszka/könyöklő kialakítása 352

Ablakfülke 354

Felülvilágító 356

Íves tető 358

Kiemelés 360

Térnövelő megoldások 362

Vasbeton födém és Kirekesztés-számítás 370

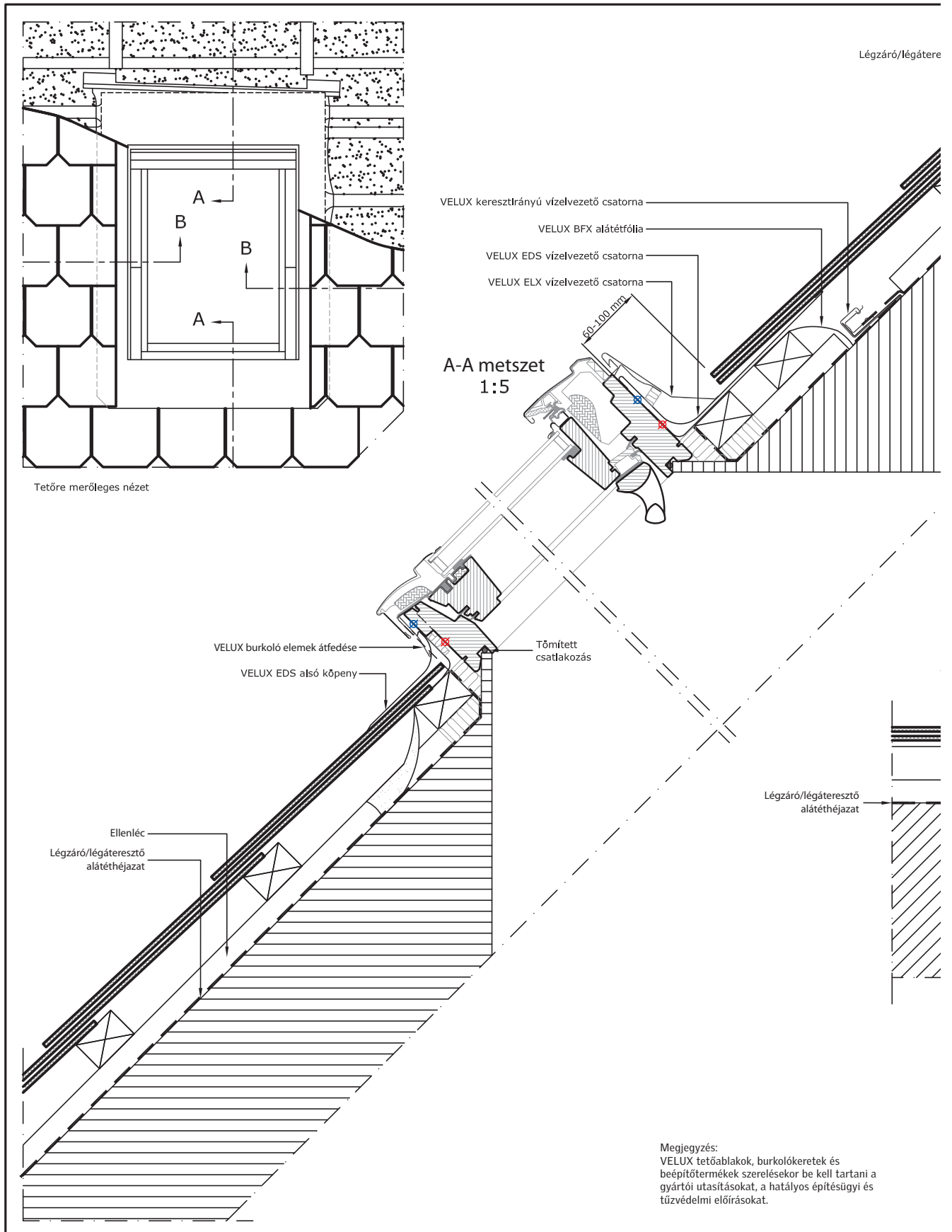
**Lapostetős megoldások 374**

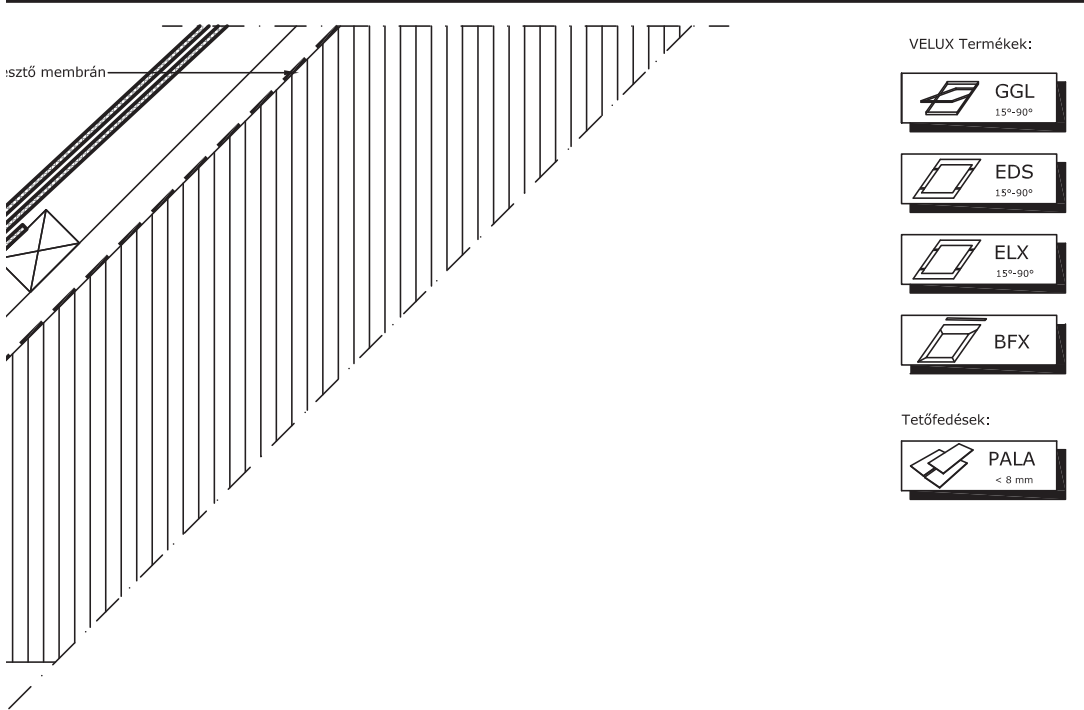
**Fénycsatornák 384**

# Egyes beépítés

## Ablakcsere keretek 2003 előtti beépítési magassághoz

GGL típusú VELUX tetőtéri ablak beépítése palafedésbe EDS + ELX burkolókerettel





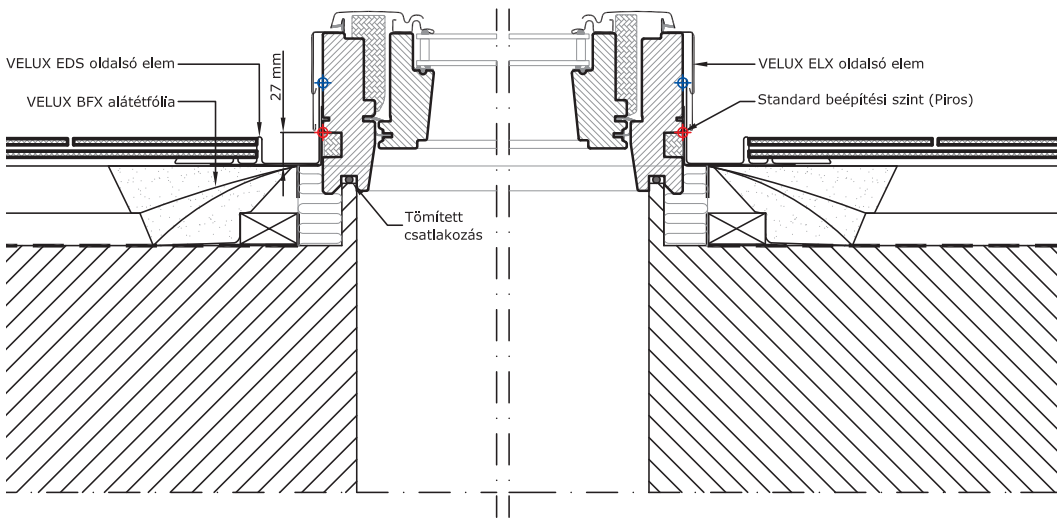
VELUX Termékek:



Tetőfedések:



B-B metszet  
1:5



© VELUX GROUP ® VELUX GROUP VELUX és VELUX logó bejegyzett védjegyek



**VELUX Magyarország Kft.**  
H-1031 Budapest, Zsófia utca 1-3.

VELUX GGL típusú tetőtéri ablak palafedésbe építve  
VELUX EDS és ELX burkolókeret  
VELUX BFX páraáteresztő alátétfólia

Dátum: 26.08.14  
Minden méret  
mm-ben van  
megadva

Fájl neve:  
EDS-ELX-XXX-  
\_HU.DWG

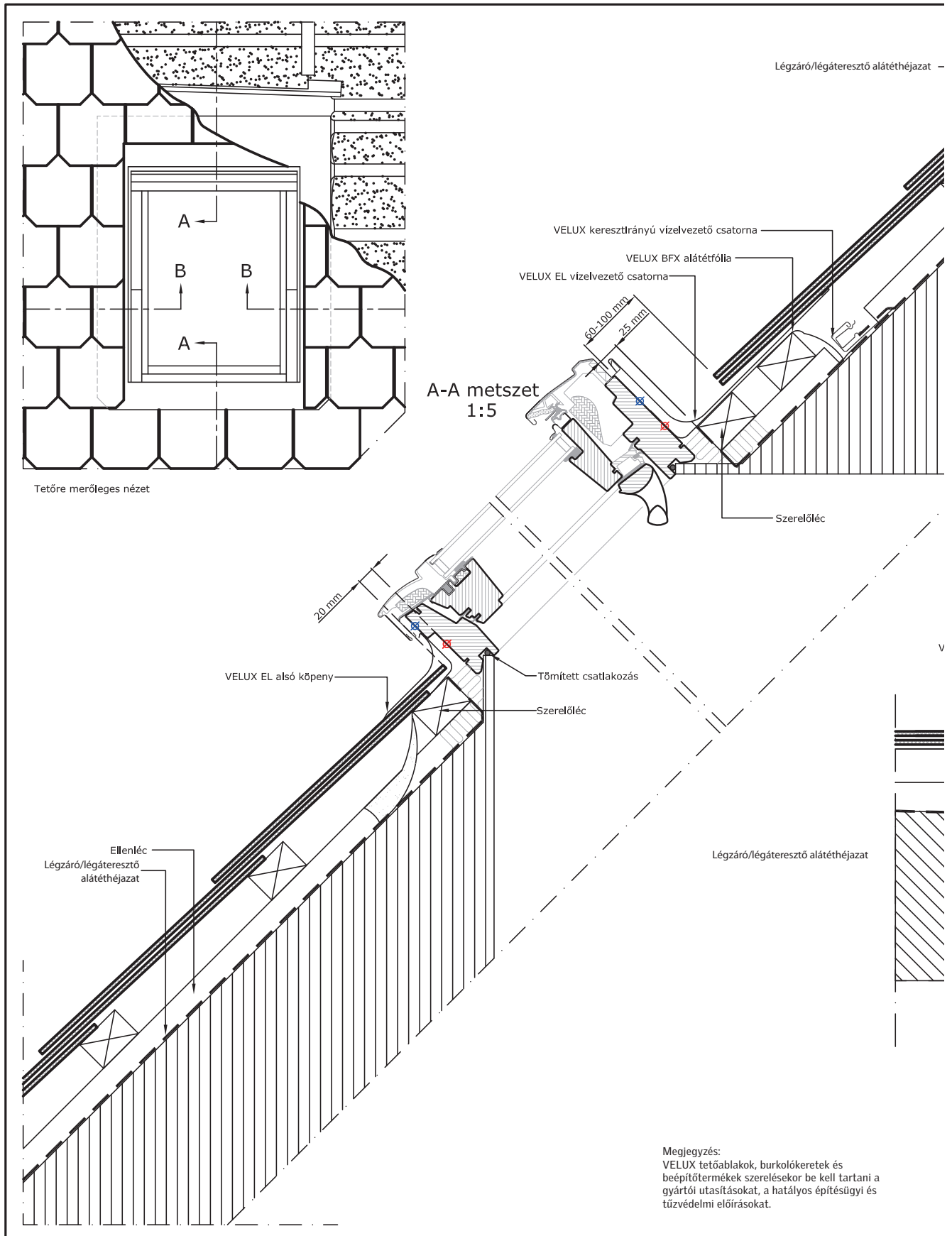
Rajz száma:  
1/1

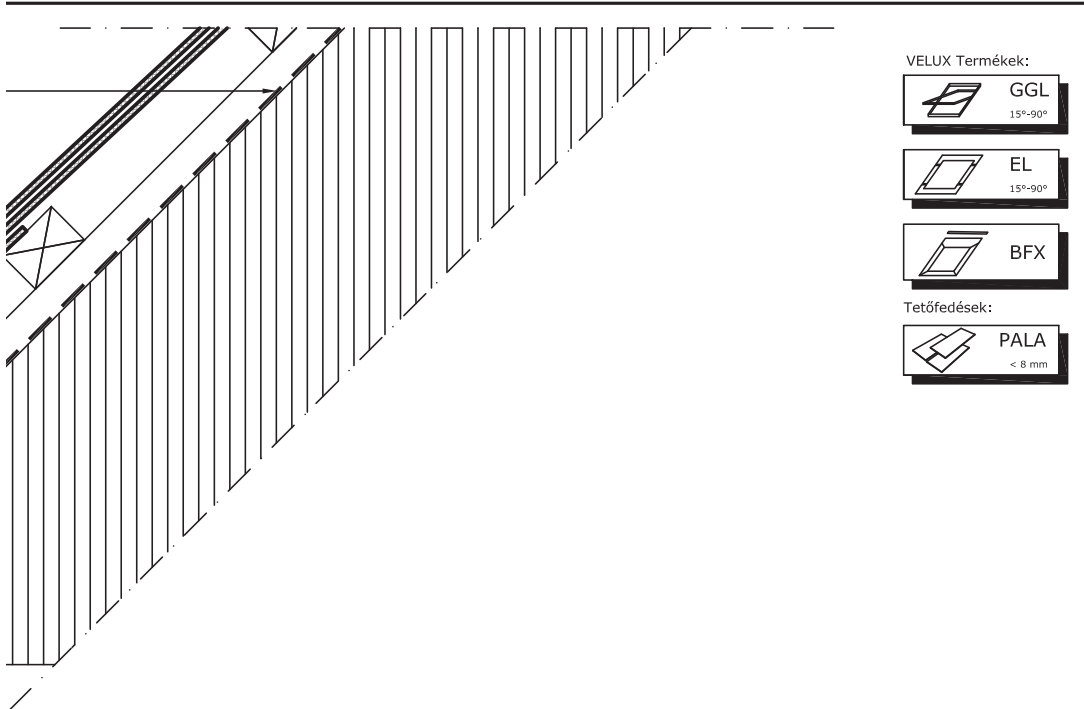


# Egyes beépítés

## Ablakcsere keretek 2003 előtti beépítési magassághoz

GGL típusú VELUX tetőtéri ablak beépítése kiselemes pala fedésbe EL burkolókerettel





VELUX Termékek:



GGL  
15°-90°



EL  
15°-90°

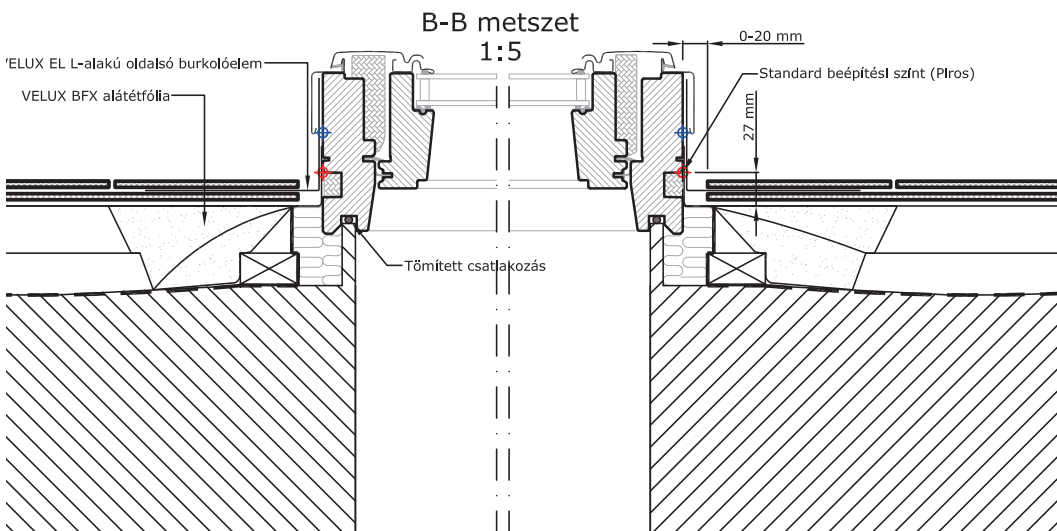


BFX

Tetőfedések:



PALA  
< 8 mm



© VELUX GROUP ® VELUX GROUP VELUX és VELUX logó bejegyzett védjegyek



**VELUX Magyarország Kft.**  
H-1031 Budapest, Zsófia utca 1-3.

VELUX GGL típusú tetőtéri ablak palafedésbe építve  
VELUX BFX páraáteresztő alátétfólia  
VELUX EL burkolókeret  
Szerelt belső burkolat

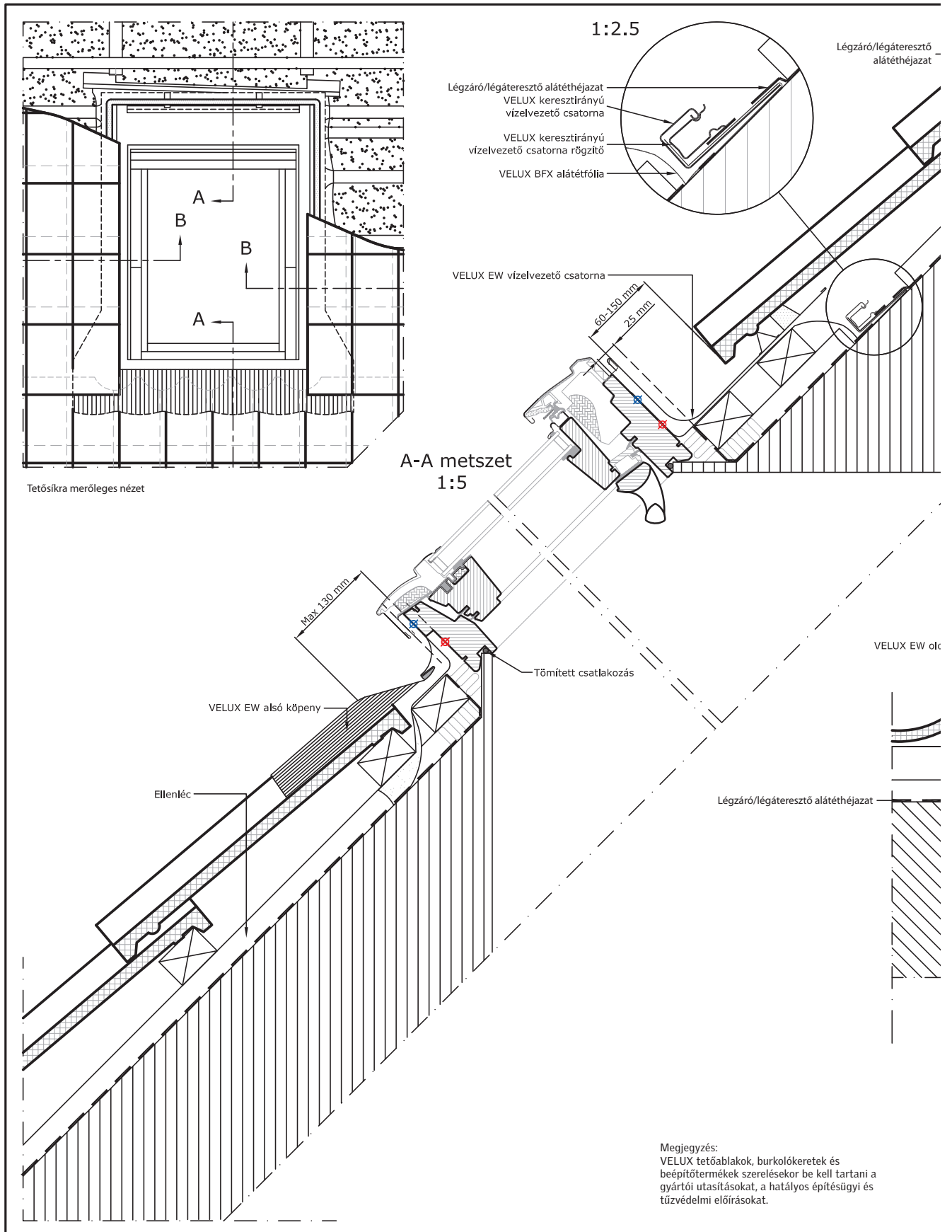
Dátum: 07.11.2012  
Minden méret  
mm-ben van  
megadva

Fájl neve:  
EL-GGL-XXX-  
B\_HU.DWG

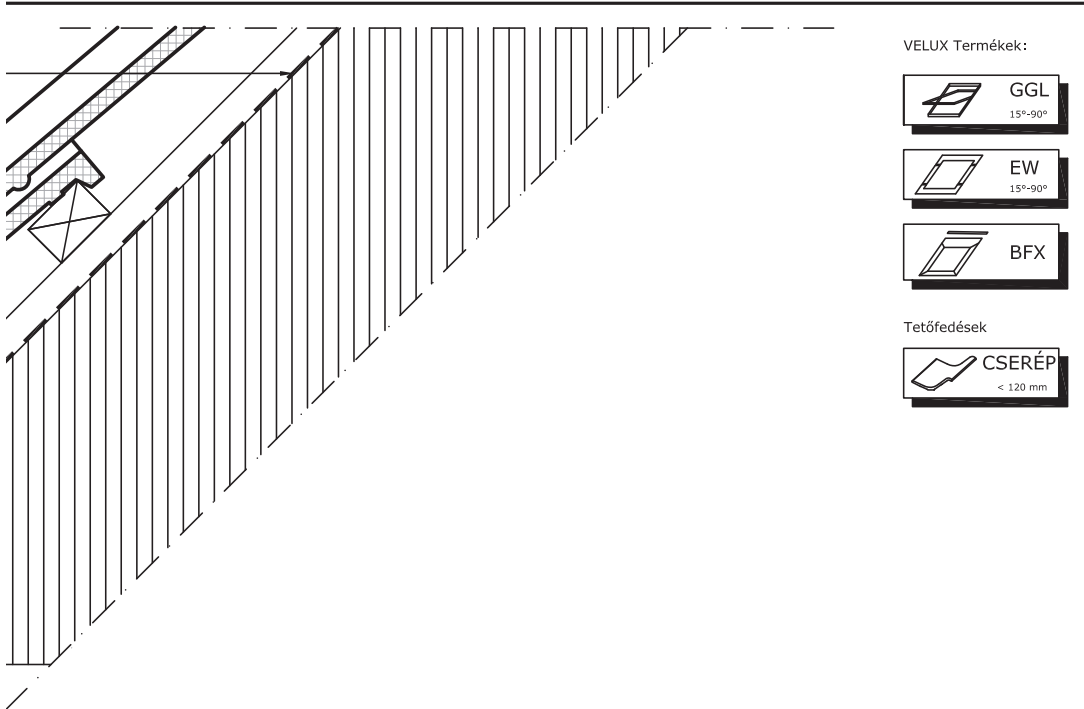
Rajz száma:  
1/1

# Egyes beépítés Ablakcsere keretek 2003 előtti beépítési magassághoz

GGL típusú VELUX tetőtéri ablak beépítése cserépfedésbe EW burkolókerettel







VELUX Termékek:



GGL  
15°-90°



EW  
15°-90°

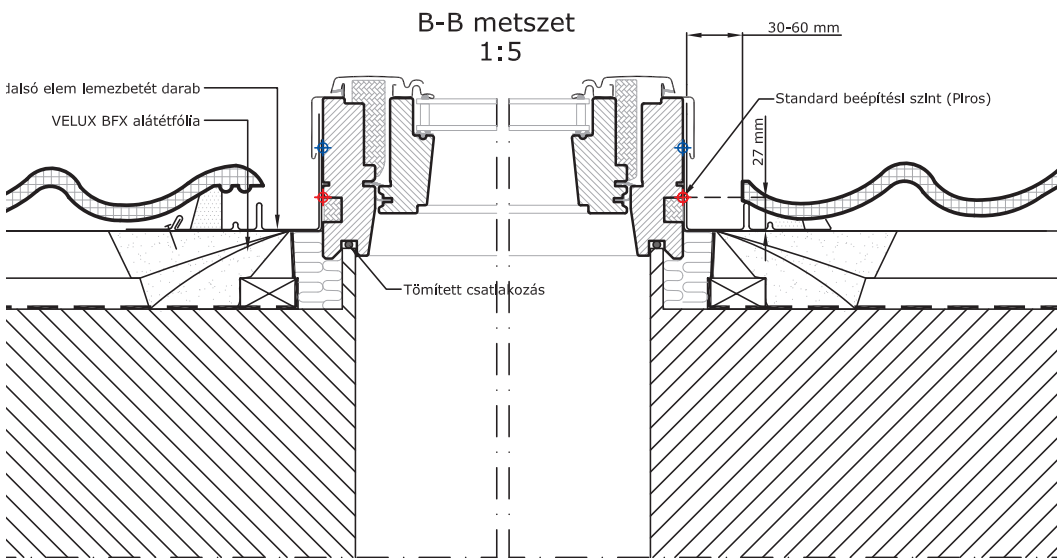


BFX

Tetőfedések



CSERÉP  
< 120 mm



© VELUX GROUP ® VELUX GROUP VELUX és VELUX logó bejegyzett védjegyek

**VELUX®**

**VELUX Magyarország Kft.**  
H-1031 Budapest, Zsófia utca 1-3.

VELUX GGL típusú tetőtéri ablak cserépfedésbe építve  
VELUX BFX páraáteresztő alátétfólia  
VELUX EW ablakcserekeret megmaradó belső burkolathoz

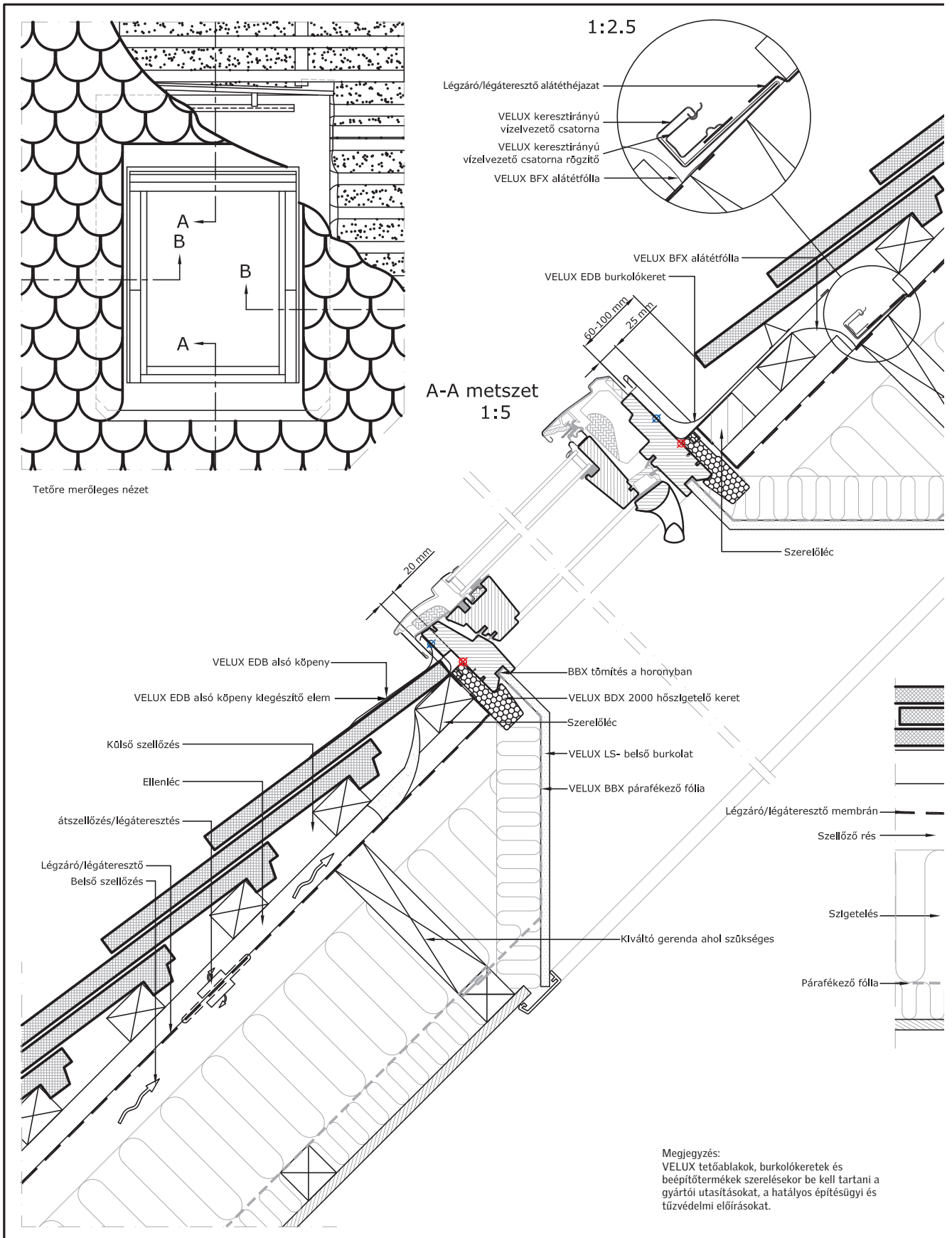
Dátum: 14.03.2013  
Minden méret  
mm-ben van  
megadva

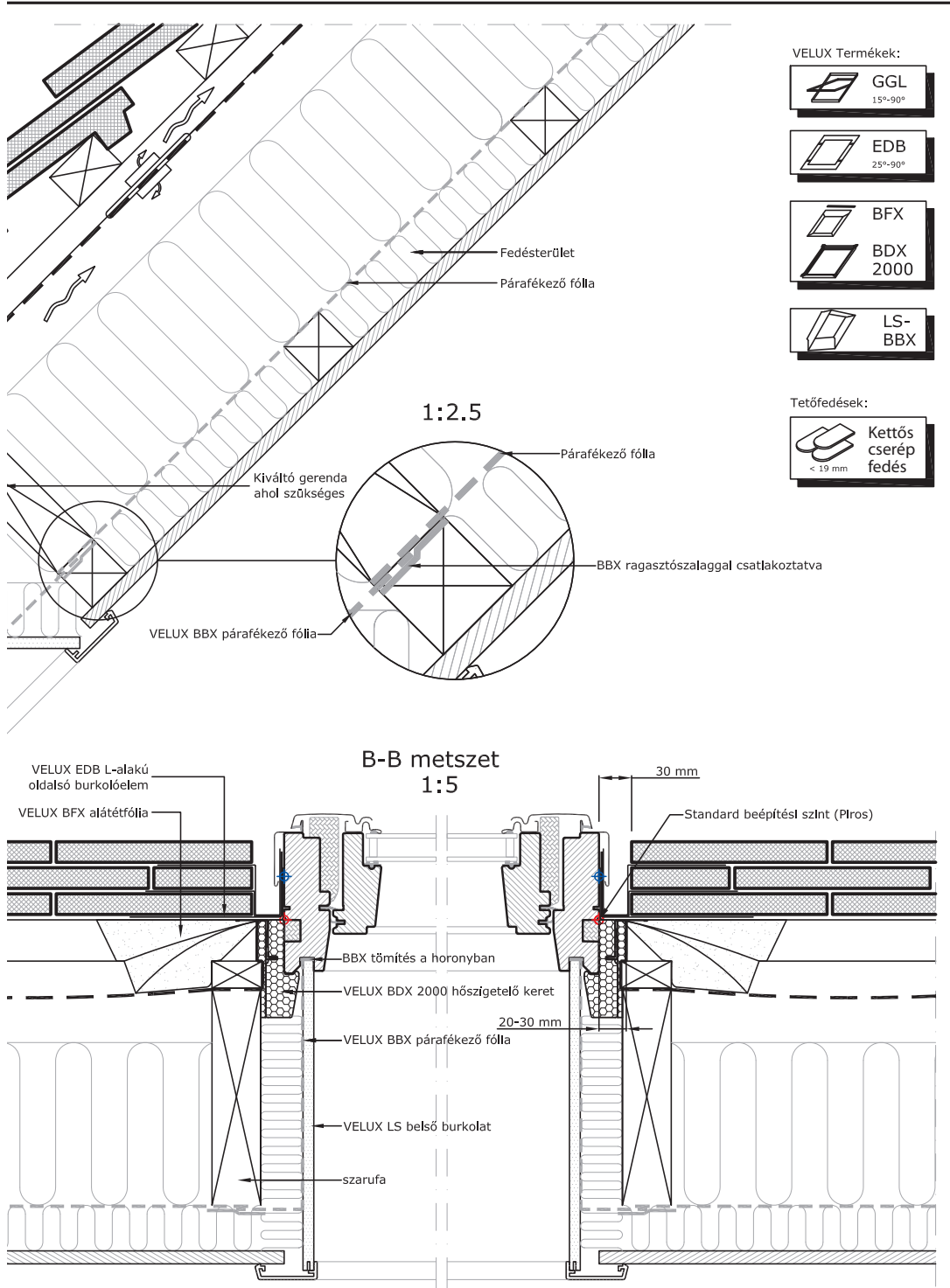
Fájl neve:  
EW+GGL-  
XXX-0113\_HU

Rajz száma:  
1/1

# Egyes beépítés Standard beépítéshez

GGL típusú VELUX tetőtéri ablak beépítése kettős hódfarkú fedésbe EDB burkolókerettel





VELUX Termékek:



Tetőfedések:



© VELUX GROUP ® VELUX GROUP VELUX és VELUX logó bejegyzett védjegyek



**VELUX Magyarország Kft.**  
H-1031 Budapest, Zsófia utca 1-3.

VELUX GGL típusú tetőtér ablak, max. 45 mm hullámmagasságú cserépfedésbe építve  
VELUX BDX 2000 hőszigetelő keret csomag (Tartalmazza a BFX alátétfólia csomagot)  
VELUX EDB burkolókeret  
VELUX LS- belső burkolat csomag, tartalmazza a BBX párafékező fóliát

**Dátum** 26.11.12  
**Minden méret mm-ben van megadva**

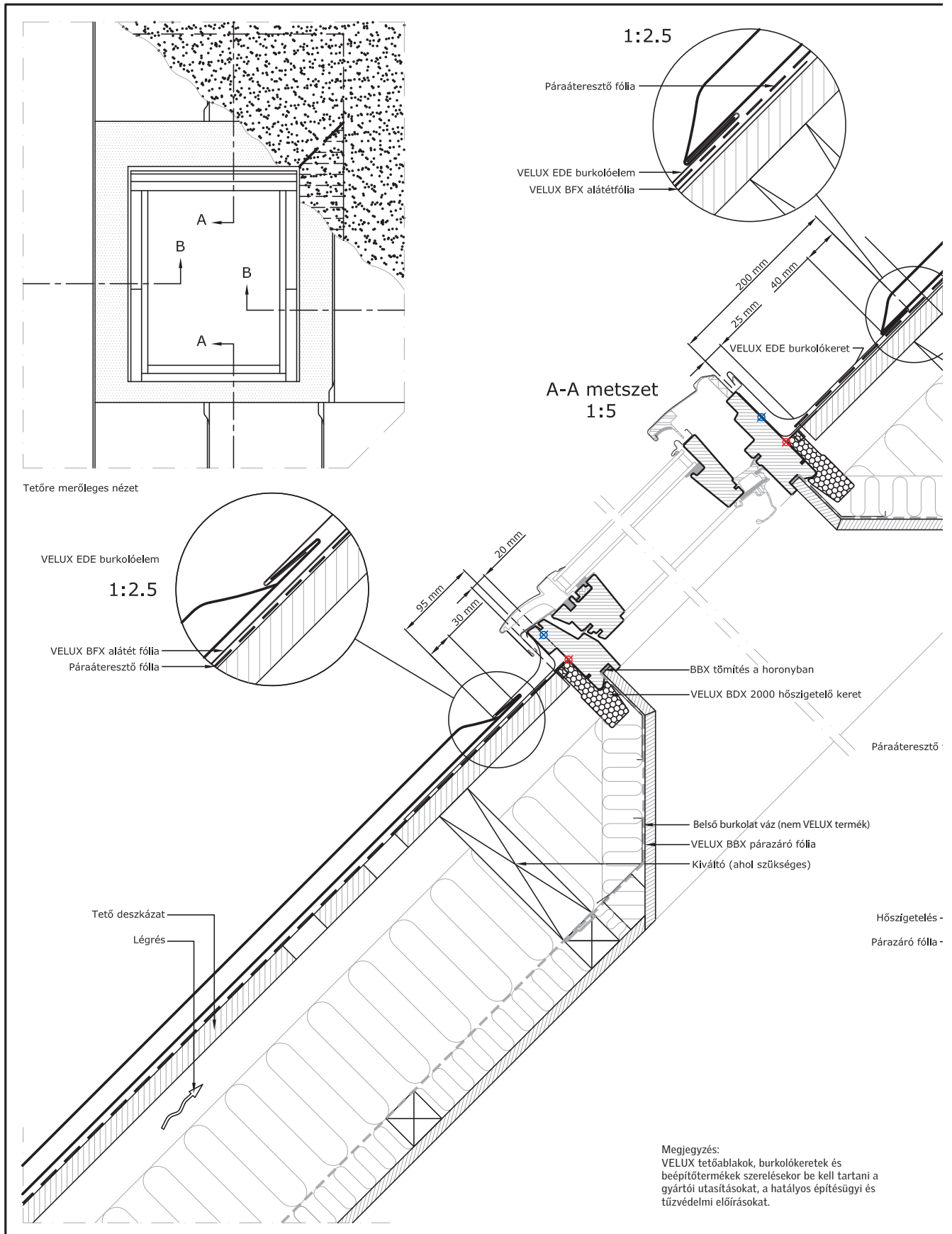
**Fájl neve**  
EDB-GGL-107-1212\_HU.DWG

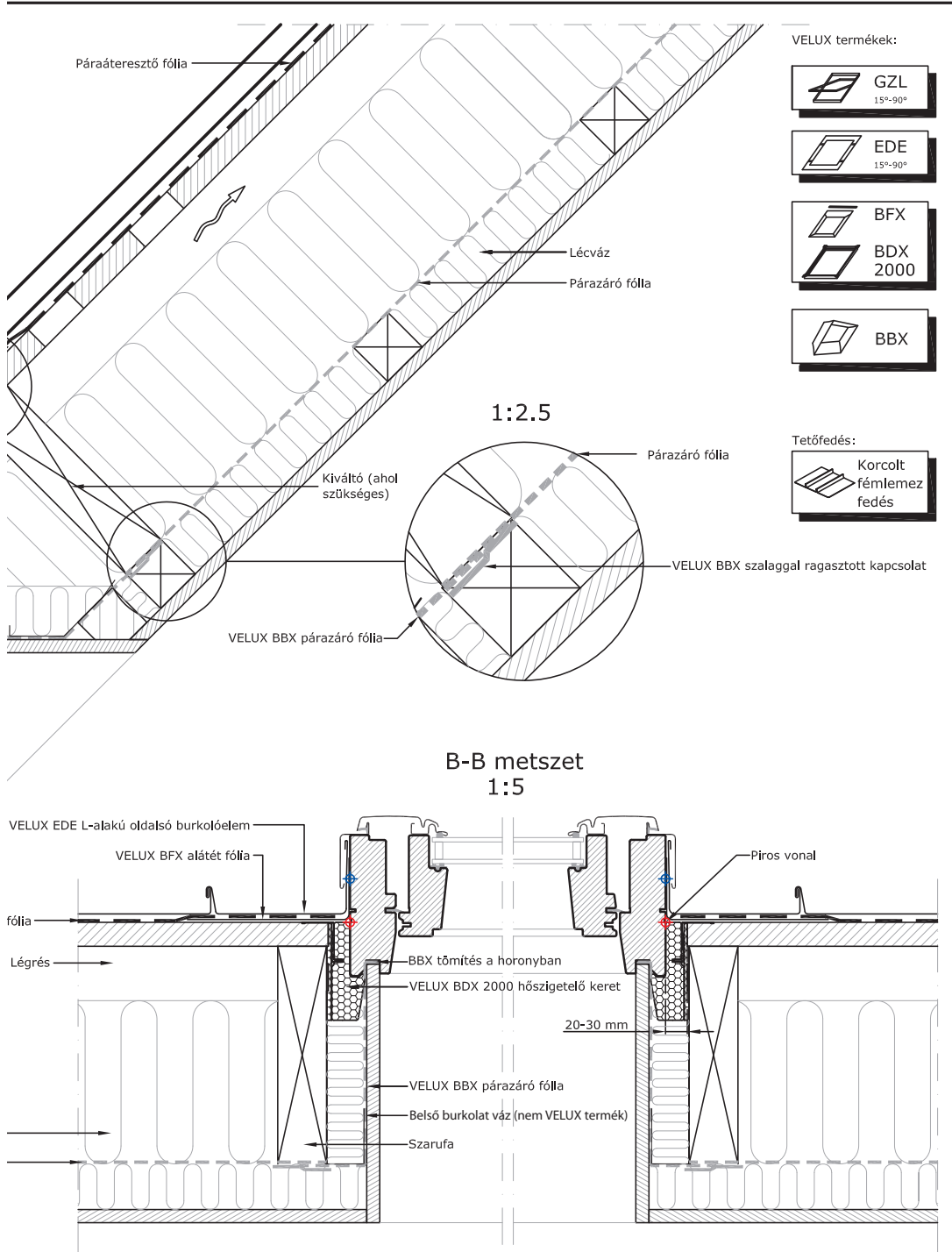
**Rajz száma:**  
1/1



# Egyes beépítés Standard beépítéshez

GZL típusú VELUX tetőtéri ablak beépítése réz vagy cink korcolt félemez fedésbe EDE burkolókerettel





© VELUX GROUP ® VELUX GROUP VELUX és VELUX logó bejegyzett védjegyek



**VELUX Magyarország Kft.**  
H-1031 Budapest, Zsófia utca 1-3.

VELUX GGL típusú tetőtér ablak, max. 45 mm hullámmagasságú cserépfedésbe építve  
VELUX BDX 2000 hőszigetelő keret csomag (Tartalmazza a BFX alátét fólia csomagot)  
VELUX EDE burkolókeret  
VELUX BBX párafékező fólia

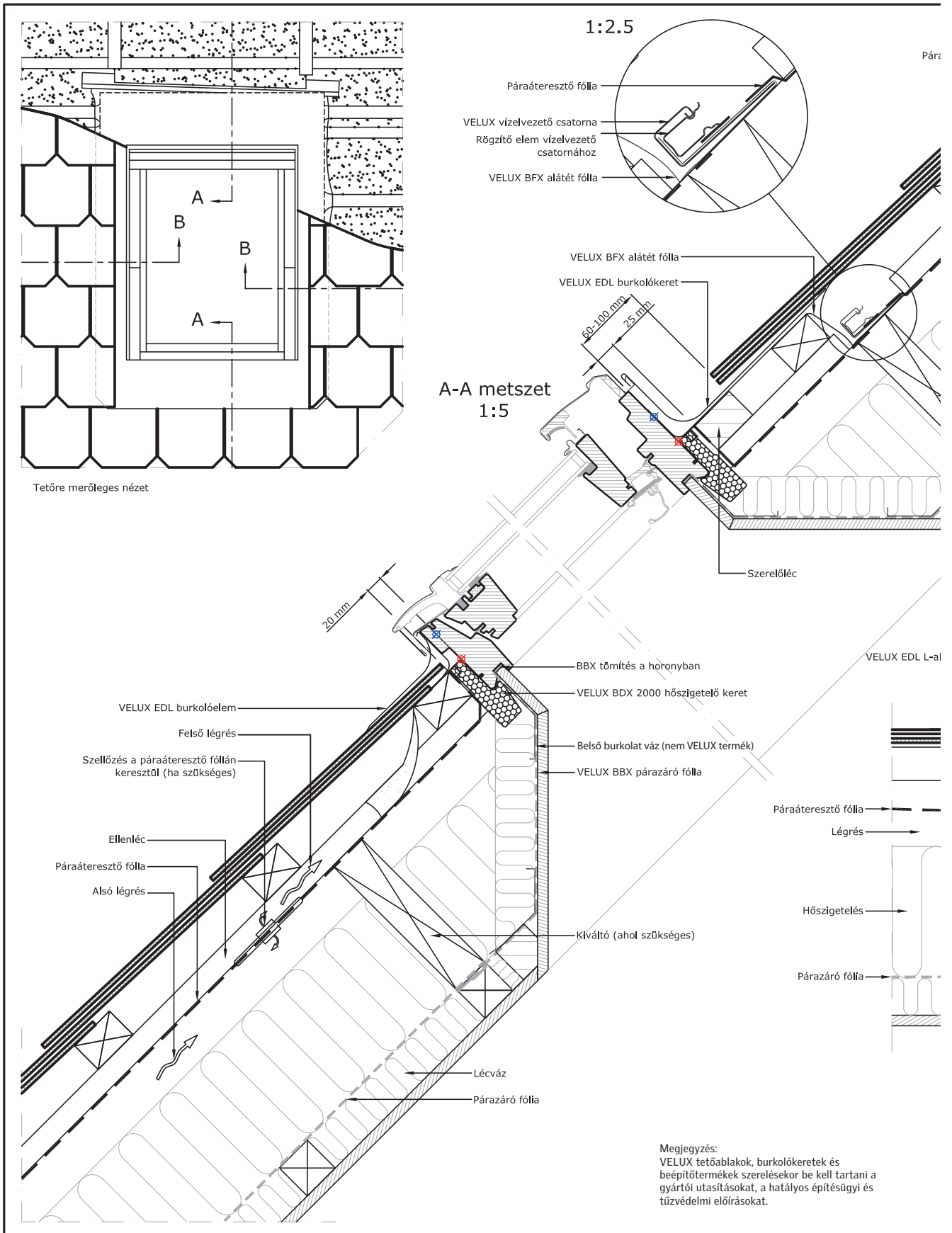
**Dátum** 26.11.12  
**Minden méret mm-ben van megadva**

**Fájl neve**  
EDE+GZL-XXX-0214\_HU.DWG

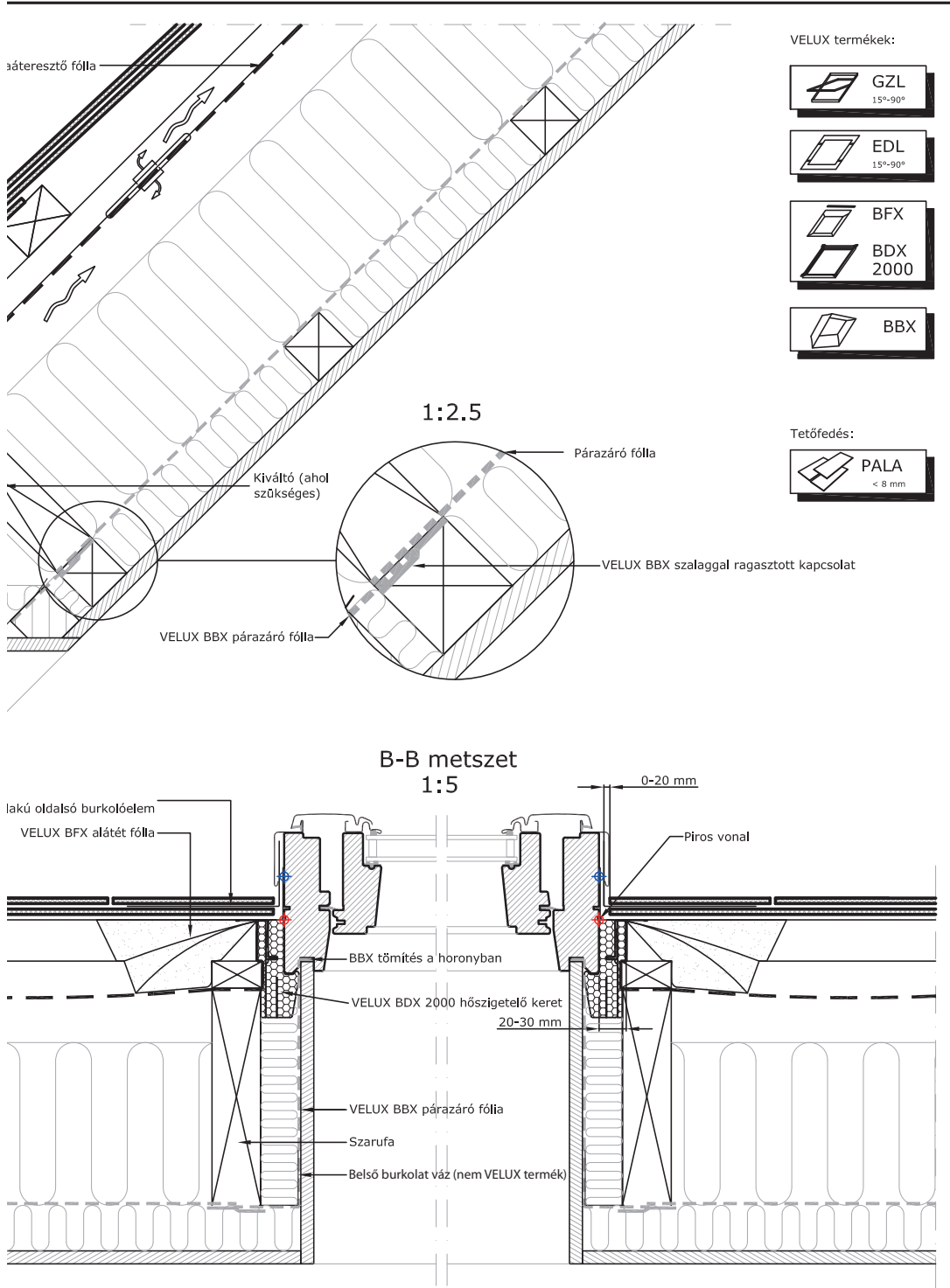
**Rajz száma:**  
1/1

# Egyes beépítés Standard beépítéshez

GZL típusú VELUX tetőtéri ablak beépítése kiselemes pala fedésbe EDL burkolókerettel





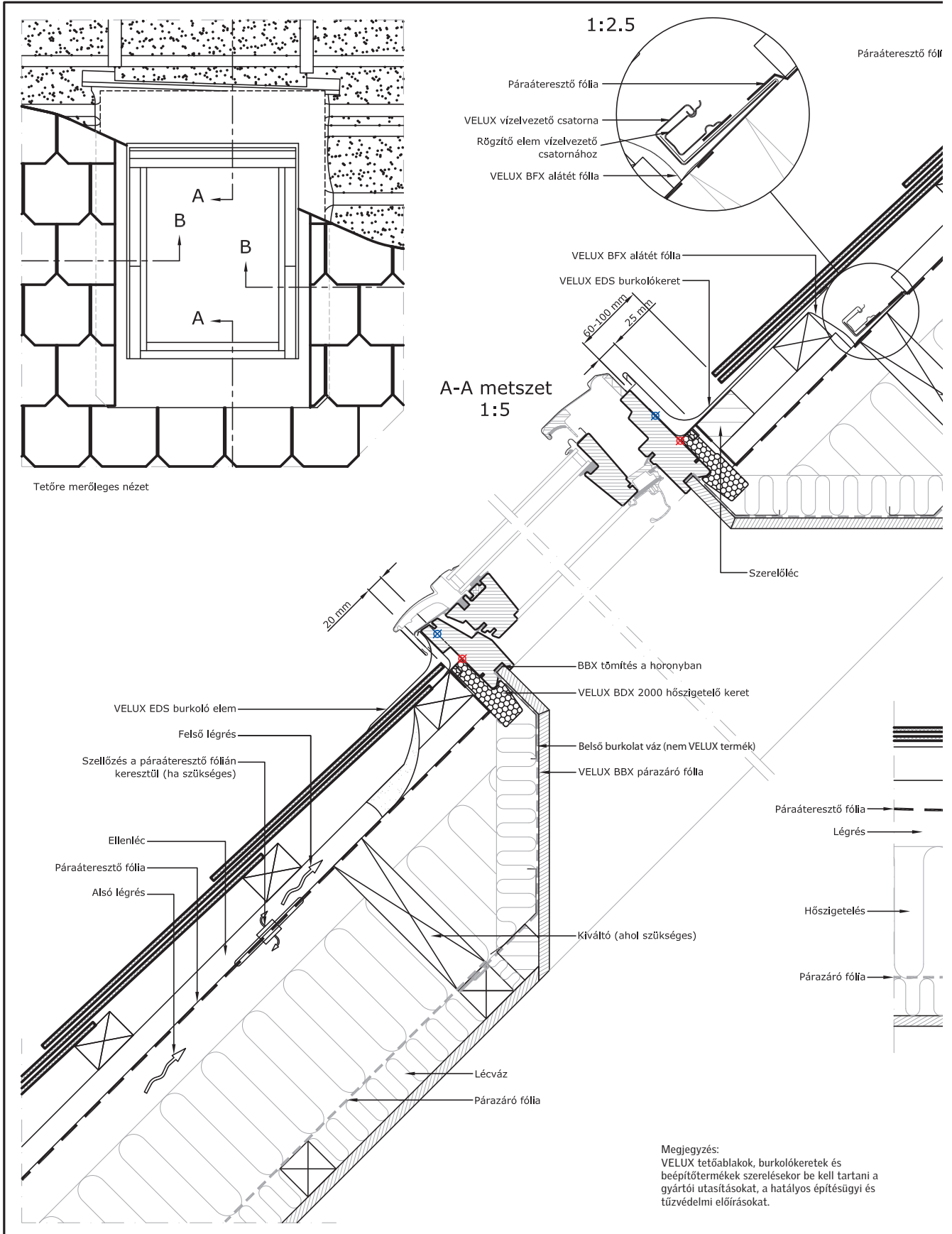


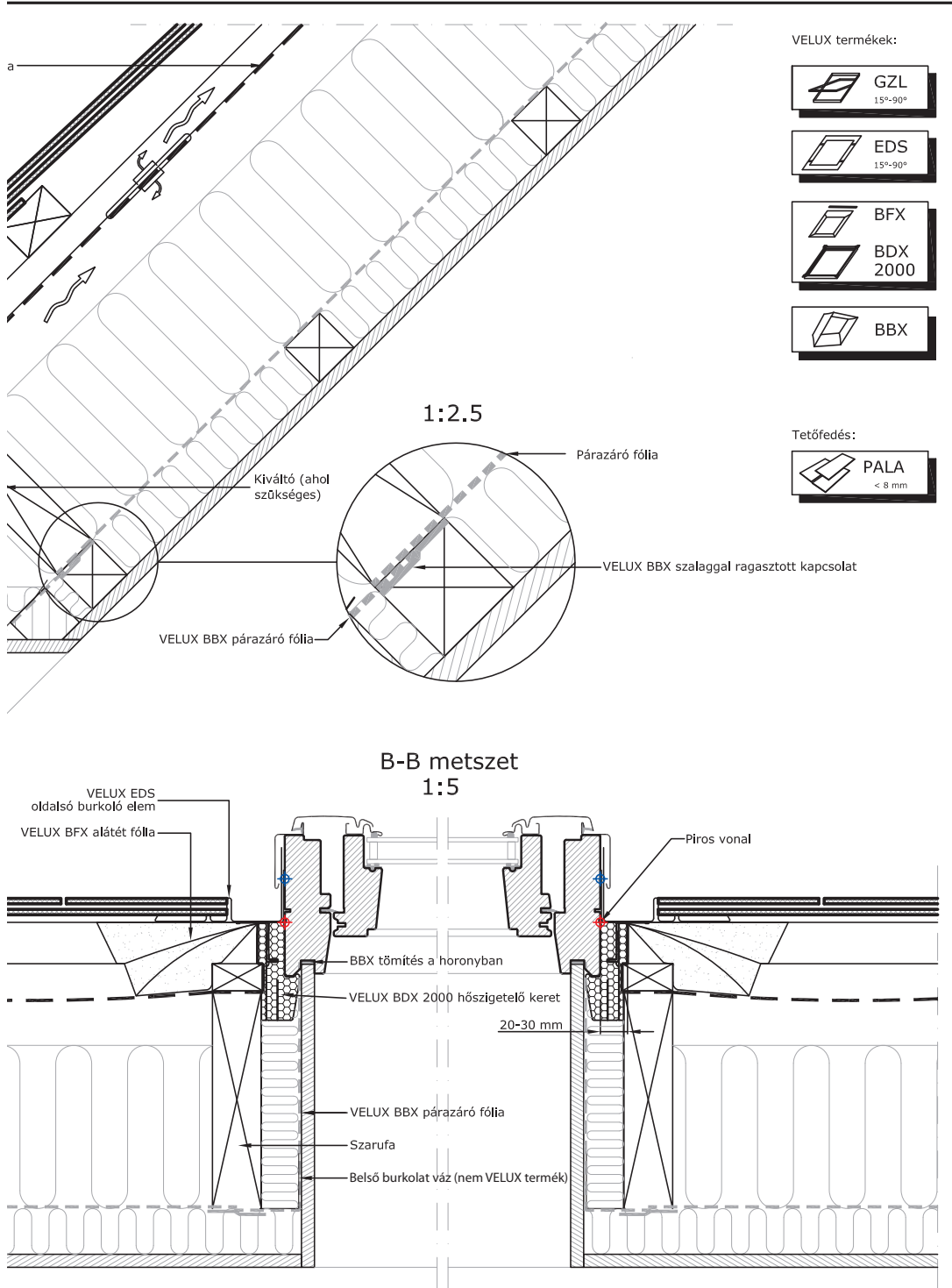
© VELUX GROUP ® VELUX GROUP VELUX és VELUX logó bejegyzett védjegyek

<b>VELUX</b>		<b>VELUX Magyarország Kft.</b> H-1031 Budapest, Zsófia utca 1-3.	
VELUX GZL típusú tetőtér ablak max 8 mm profilmagasságú pala fedésbe építve VELUX BDX 2000 hőszigetelő keret csomag (Tartalmazza a BFX alátétfólia csomagot) VELUX EDL burkolókeret VELUX BBX párafékező fólia		Dátum <b>26.11.12</b> Minden méret <b>mm-ben van megadva</b>	Fájl neve EDL+GZL-XXX-0214_HU.DWG Rajz száma: 1/1

# Egyes beépítés Standard beépítéshez

GZL típusú VELUX tetőtéri ablak beépítése max. 2×8 mm anyagvastagságú pala és zsindegy fedésbe EDS burkolókerettel





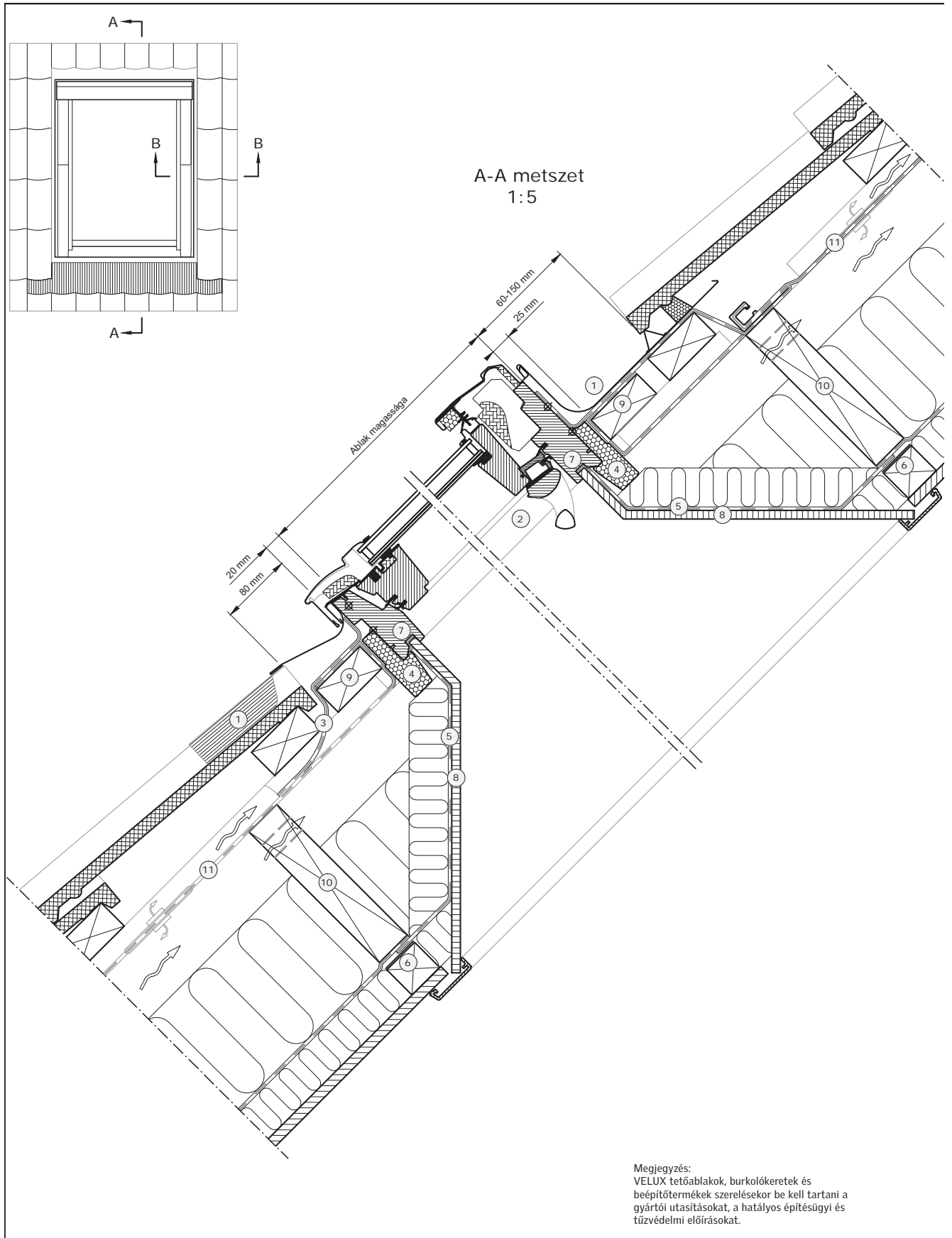
© VELUX GROUP ® VELUX GROUP VELUX és VELUX logó bejegyzett védjegyek

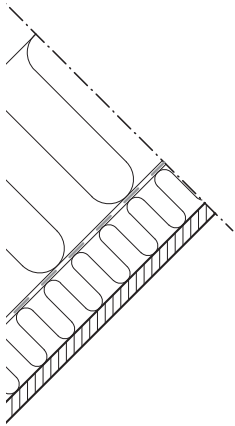
<b>VELUX</b>		<b>VELUX Magyarország Kft.</b> H-1031 Budapest, Zsófia utca 1-3.	
VELUX GZL típusú tetőtér ablak max 8 mm profilmagasságú pala fedésbe építve VELUX BDX 2000 hőszigetelő keret csomag (Tartalmazza a BFX alátétfólia csomagot) VELUX EDS burkolókeret VELUX BBX párafékező fólia		Dátum <b>26.11.12</b> Minden méret <b>mm-ben van megadva</b>	Fájlnév EDS+GZL-XXX-0214_HU.DWG Rajz száma: 1/1



# Egyes beépítés Standard beépítéshez

GGL típusú VELUX tetőtéri ablak beépítése max. 45 mm anyagvastagságú fedésbe EDZ burkolókerettel





- 1 VELUX burkolókeret (EDZ 20°-90°)
- 2 VELUX ablak (GGL 15°-90°)
- 3 VELUX alátétfólia (BFX)
- 4 VELUX hőszigetelő keret (BDX)
- 5 VELUX párafékező fólia (BBX)
- 6 VELUX párafékező fólia ragasztószalag (BBX)
- 7 Dupla gumitömítés a BBX párafékező fólián az ablakok csatlakozásához
- 8 VELUX belső burkolat (LS-)
- 9 Szerelőlécc (Nem VELUX termék)
- 10 Kiváltó ahol szükséges (Nem VELUX termék)
- 11 Átszellőztetett/Páraáteresztő alátéthéjazat (Nem VELUX termék)

**Tetőfedés:**

Cserép  
Max 45 mm



**VELUX Termékek:**

GGL  
15°-90°



EDZ  
20°-90°



BFX



BDX



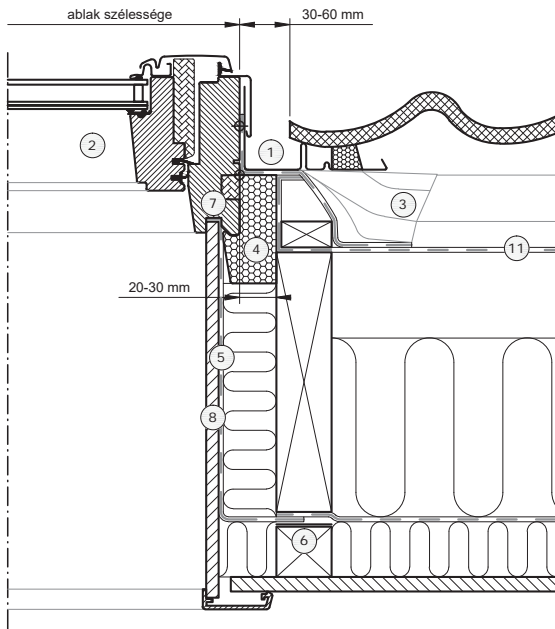
BBX



LS-



B-B metszet  
1:5



**VELUX ablak méretek**

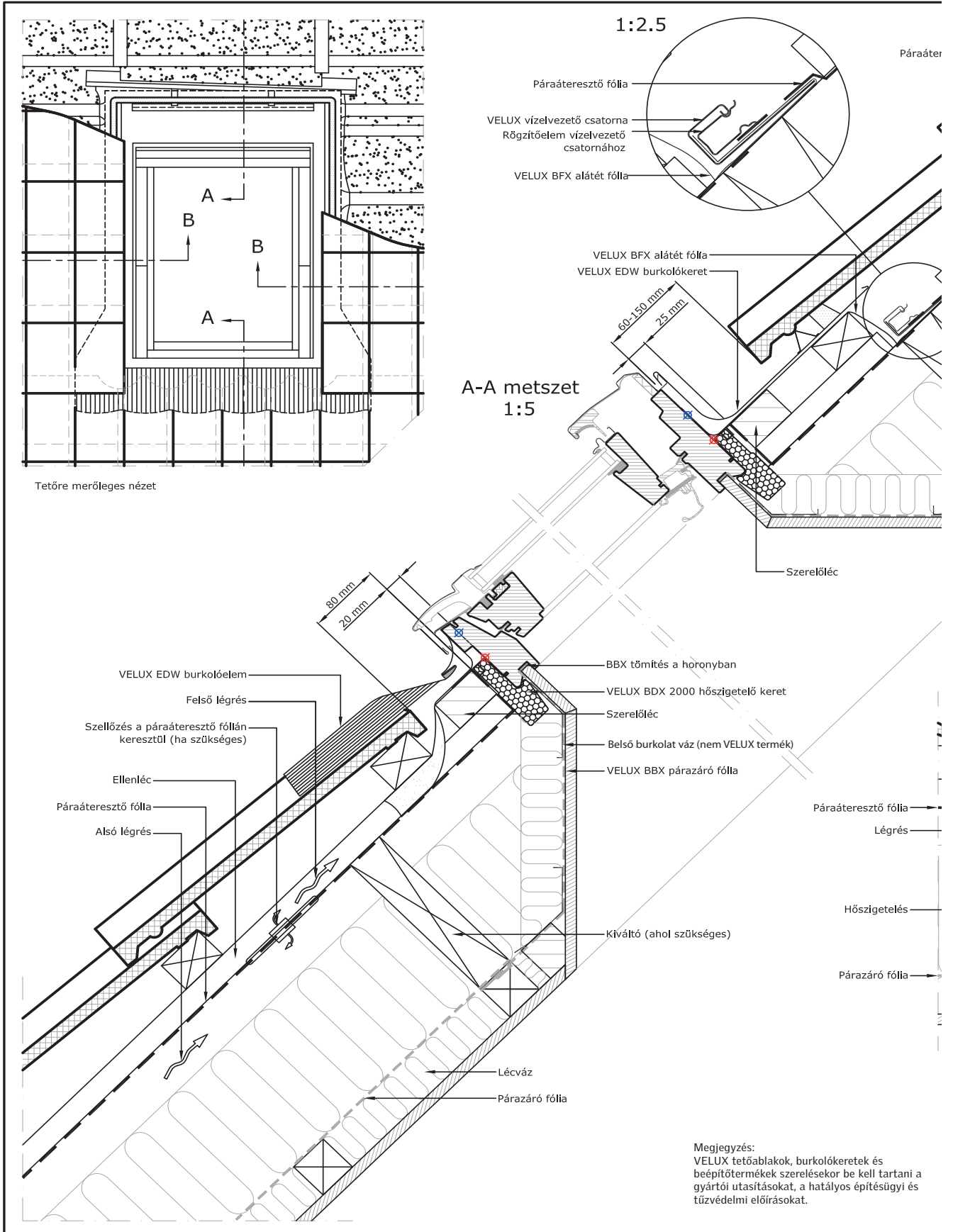
Méret-kód	SZ (mm)	Méret-kód	H (mm)
BK--	472	-K02	778
CK--	550	-K04	978
FK--	660	-K06	1178
MK--	780	-K08	1398
PK--	942	-K10	1600
SK--	1140	-K12	1800
UK--	1340		

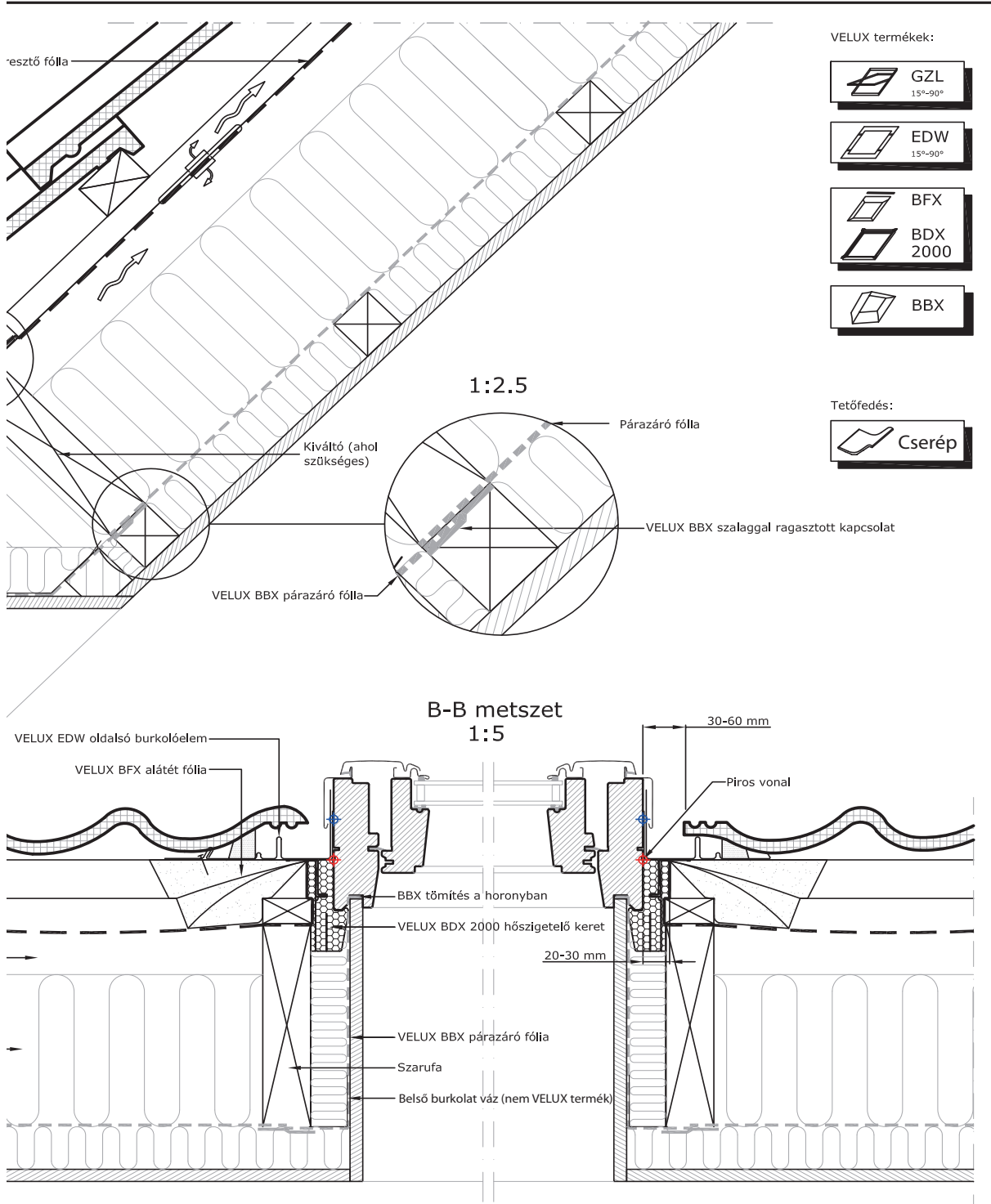
© VELUX GROUP ® VELUX, VELUX logo are registered trademarks

<b>VELUX®</b>			
Fájl neve: EDZ-GGL-VAS-105-1112			
Rajz száma: ---		VELUX Magyarország Kft.	
Dátum: 26.11.2012	Frissítés 10.06.2015	Formátum: A3	Méretarány: 1:5

# Egyes beépítés Standard beépítéshez

GZL típusú VELUX tetőtéri ablak beépítése max. 120 mm hullámmagasságú cserépfedésbe  
EDW burkolókerettel





VELUX termékek:



Tetőfedés:



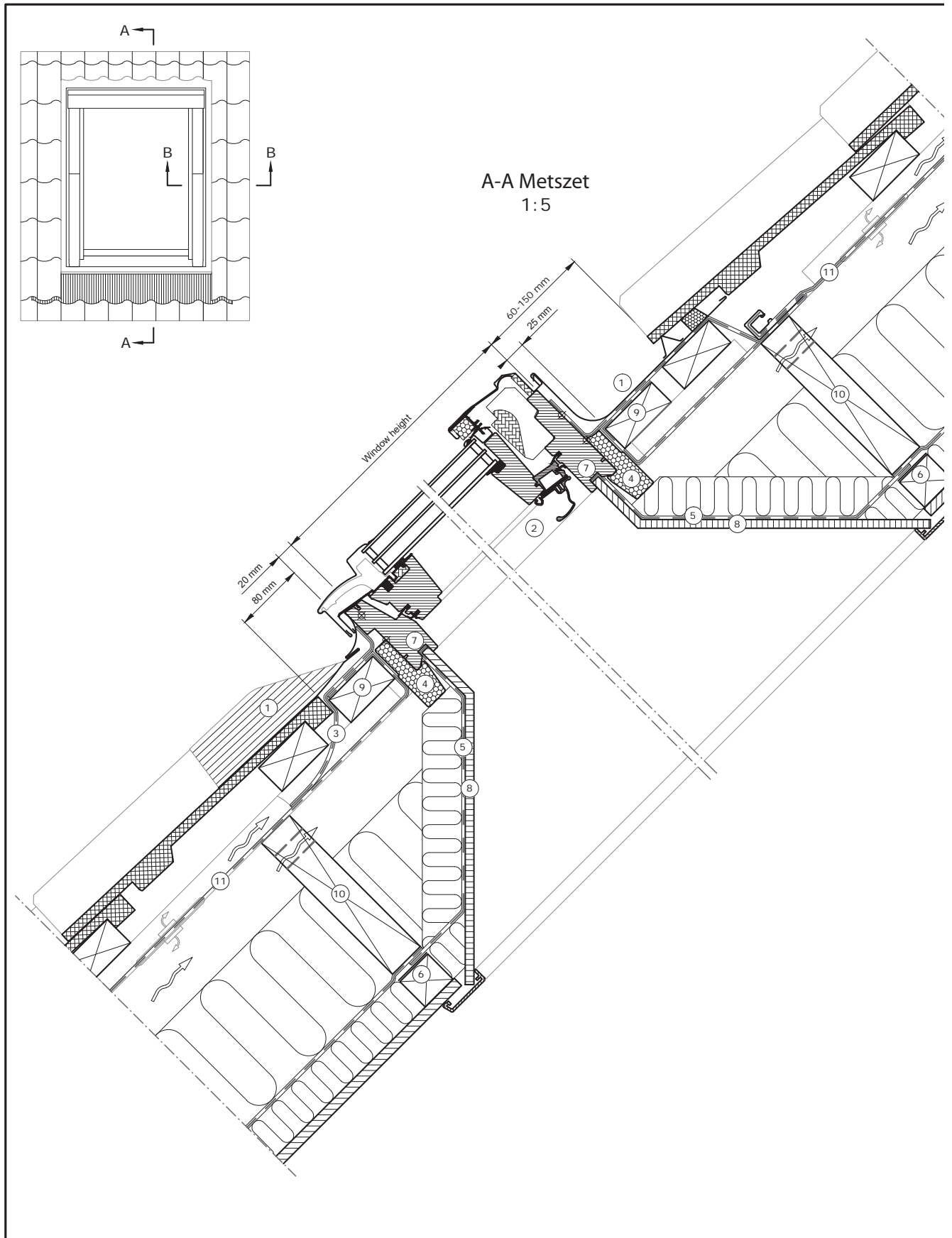
© VELUX GROUP ® VELUX GROUP VELUX és VELUX logó bejegyzett védjegyek

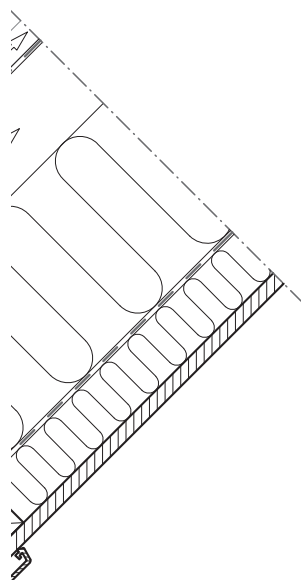
	<b>VELUX Magyarország Kft.</b> H-1031 Budapest, Zsófia utca 1-3.		
	VELUX GZL típusú tetőtéri ablak max 120 mm profilmagasságú cserépfedés építve VELUX BDX 2000 hőszigetelő keret csomag (Tartalmazza a BFX alátétfólia csomagot) VELUX EDW burkolókeret VELUX BBX párafékező fólia	Dátum <b>26.11.12</b> Minden méret mm-ben van megadva	Fájl neve EDW+GZL-XXX-0214_HU.DWG



# Egyes beépítés Standard beépítéshez

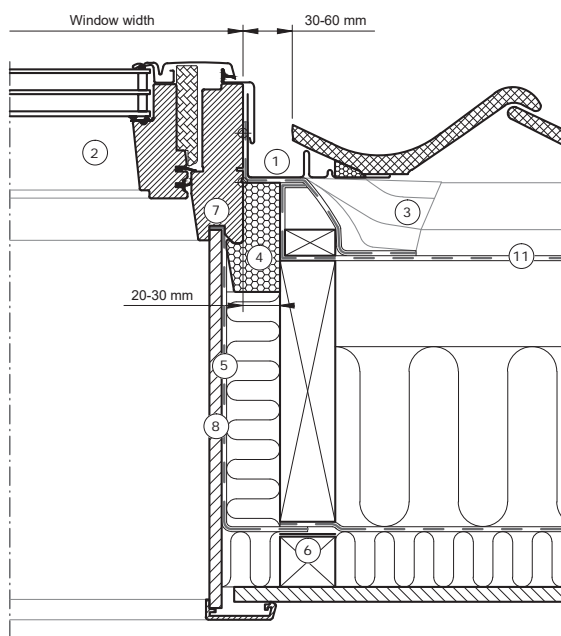
GLL típusú Standard Plus VELUX tetőtéri ablak beépítése max. 120 mm hullámmagasságú cserépfedésbe  
EDW burkolókerettel





1. VELUX burkolókeret (EDW 15°-90°)
2. VELUX ablak (GLL 15°-90°)
3. VELUX alátétfólia (BFX)
4. VELUX hőszigetelő keret (BDX)
5. VELUX párafékező fólia (BBX)
6. VELUX párafékező fólia ragasztószalag (BBX)
7. Dupla gumitömítés a BBX párafékező fólián az ablakok csatlakozásához
8. VELUX belső burkolat (LS-)
9. Szerelőlécc (Nem VELUX termék)
10. Kiváltó ahol szükséges (Nem VELUX termék)
11. Átszellőztetett/Páraáteresztő alátéthéjazat (Nem VELUX termék)

B-B Metszet  
1:5



Tetőfedés:

Cserép  
Max 120 mm



VELUX termékek:

GLL  
15°-90°



EDW  
15°-90°



BFX



BDX



BBX



LS-



VELUX ablak méretek:

Méret-kód	Sz (mm)	Méret-kód	H (mm)
CK--	550	-K02	778
FK--	660	-K04	978
MK--	780	-K06	1178
PK--	942	-K08	1398
SK--	1140	-K10	1600

© VELUX GROUP ® VELUX GROUP VELUX és VELUX logó bejegyzett védjegyek

**VELUX®**

**VELUX Magyarország Kft.**  
H-1031 Budapest, Zsófia utca 1-3.

GLL típusú Standard Plus VELUX tetőtéri ablak beépítése max. 120 mm hullámmagasságú cserépfedésbe EDW burkolókerettel

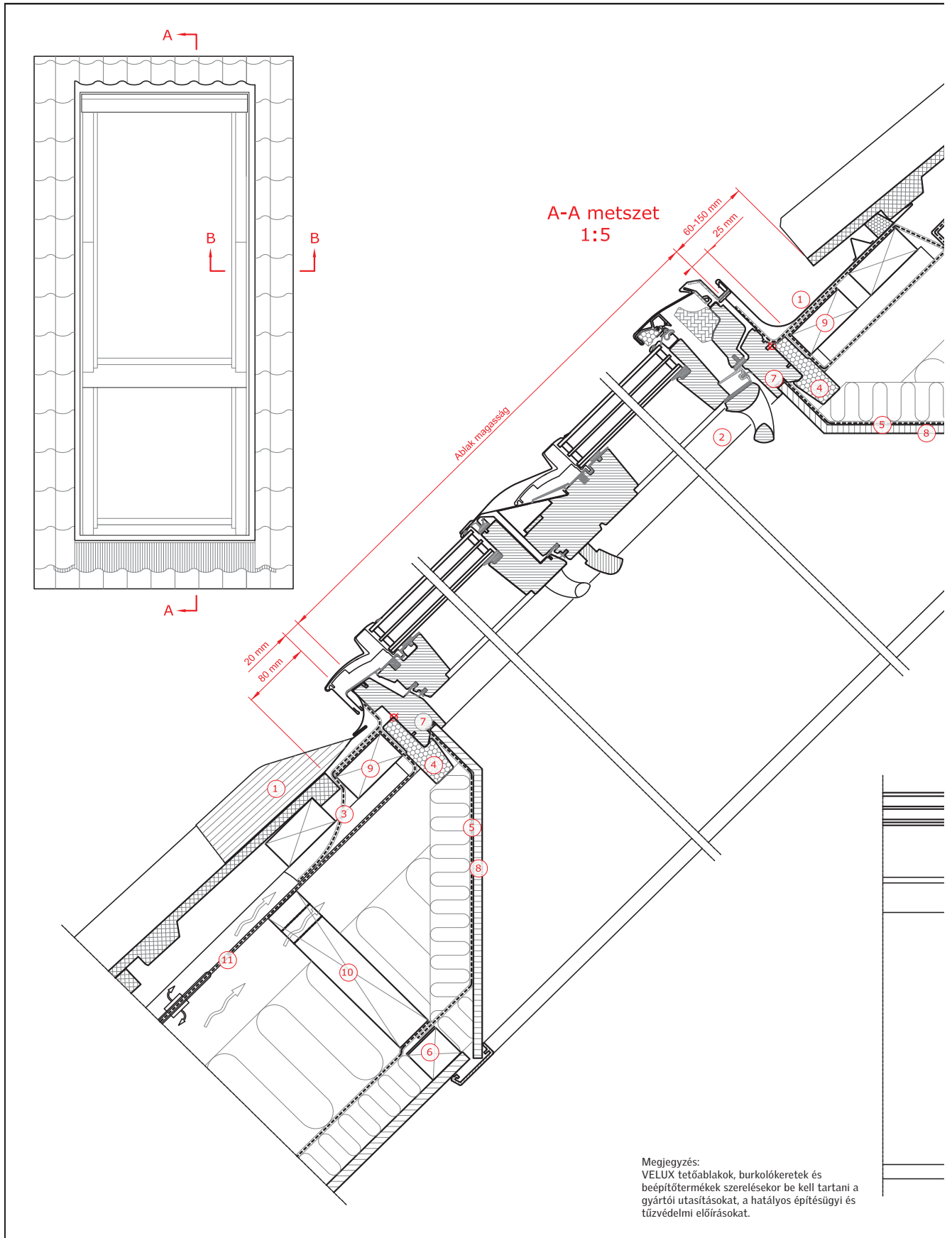
Dátum:  
Minden méret mm-ben van megadva

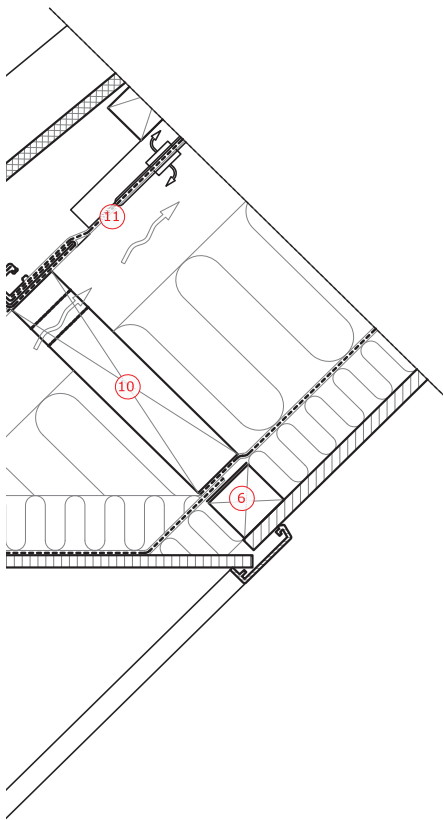
Fájl neve:  
EDW-GLL-VAS-XXX-1017

Rajz száma:  
1/1

# Egyes beépítés Standard beépítéshez

GDL típusú VELUX tetőerkély beépítése max. 120 mm hullámmagasságú cserépfedésbe  
EDW burkolókerettel



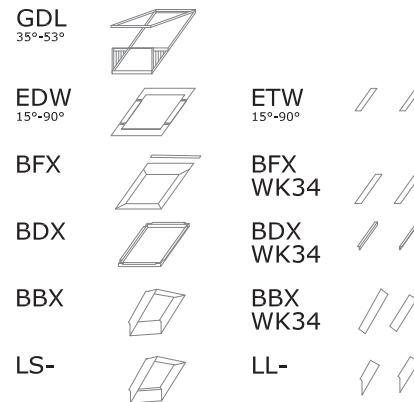


- ① VELUX burkolókeret (EDW és ETW 15°+90°)
- ② VELUX tetőerkély (35°+53°)
- ③ VELUX BFX és BFX WK34 alátétfólia
- ④ VELUX hőszigetelő keret csomag (BDX és BDX WK34)
- ⑤ VELUX párafékező fólia (BBX és BBX WK34)
- ⑥ VELUX BBX párafékező fólia
- ⑦ BBX tömítés a horonyban
- ⑧ VELUX belső burkolat (LS- és LL-)
- ⑨ Szerelőlécc (Nem VELUX termék)
- ⑩ Kiváltó gerenda ahol szükséges (Nem VELUX termék)
- ⑪ Légzáró/légáteresztő alátéthéjazat (Nem VELUX termék)

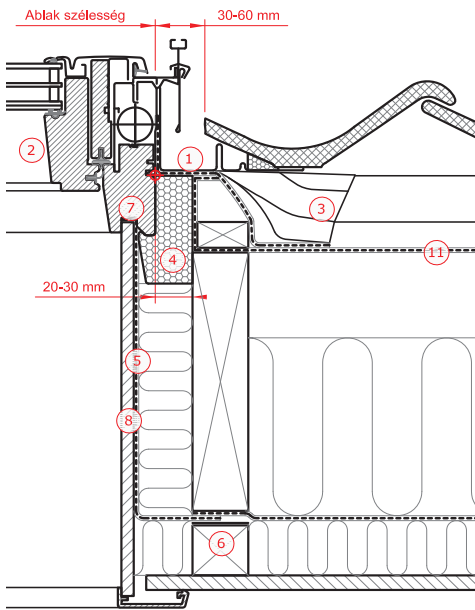
Tetőfedések:

**Tetőcserép**  
Max. 120 mm

VELUX Termékek:



**B-B metszet**  
1:5



VELUX ablak méretek:

Méret	Szélesség (mm)	Méret	Magasság (mm)
PK--	942	-K19	2520
SK--	1140		

VELUX GROUP VELUX és VELUX logó bejegyzett védjegyek

**VELUX®**

Fájl neve: EDW-GDL-VAS-170-0815\_HU

Rajz száma: -- VELUX Magyarország Kft.

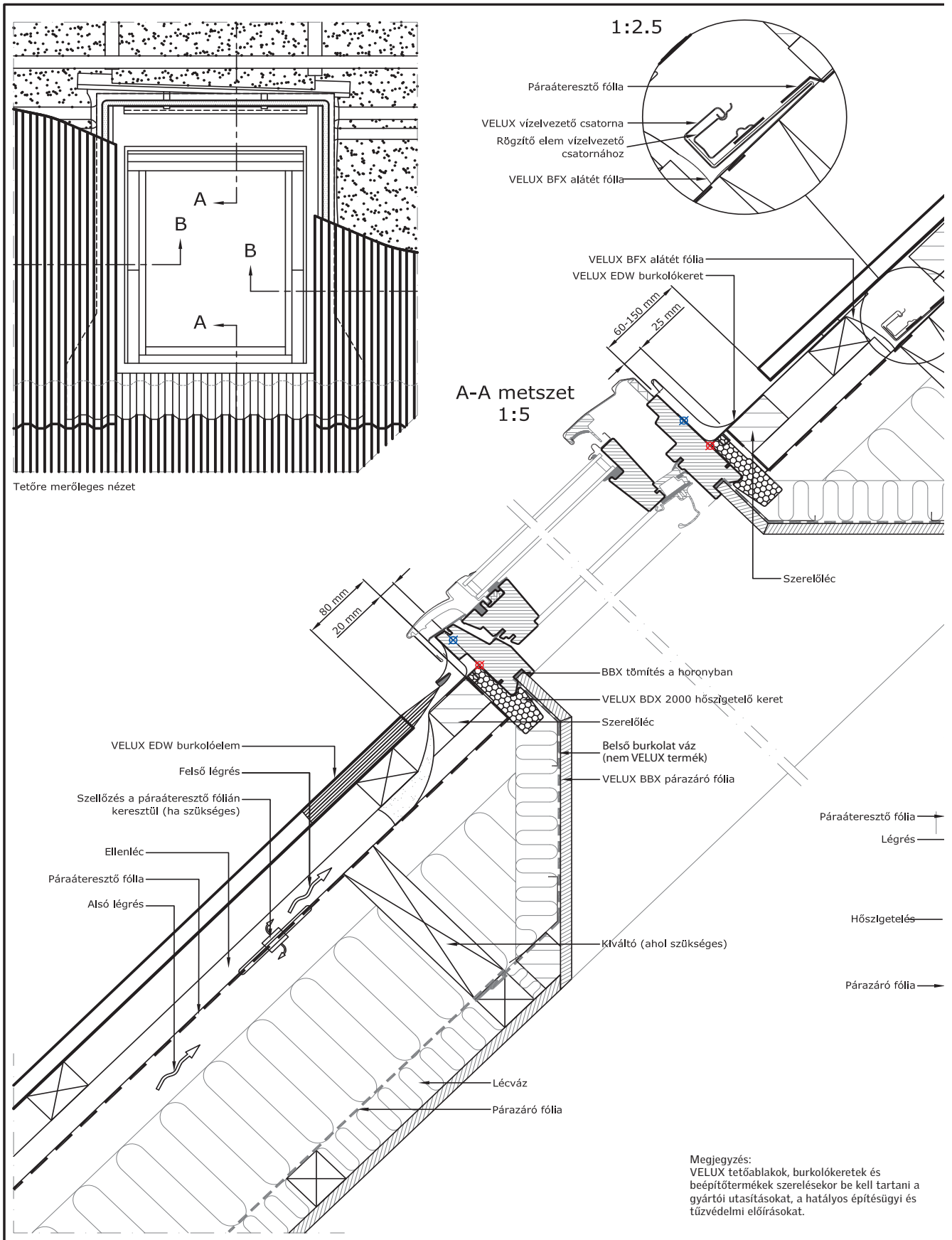
Dátum:	Frissítés dátuma:	Format:	Méretarány:
19.08.2015	20.07.2016	A3	1:5

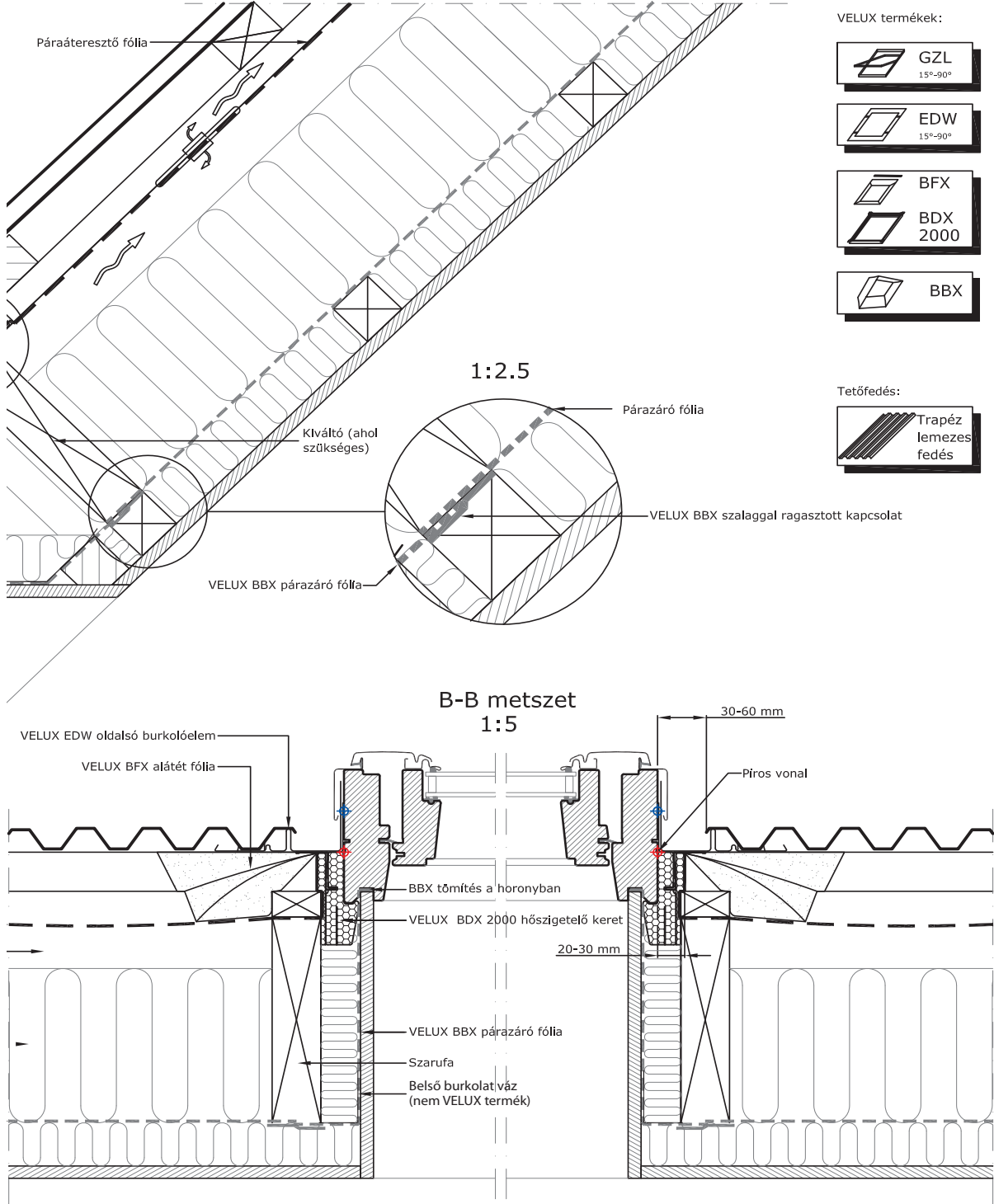
19.08.2015



# Egyes beépítés Standard beépítéshez

GZL típusú VELUX tetőtéri ablak beépítése max. 120 mm hullámmagasságú trapézlemez fedésbe  
EDW burkolókerettel



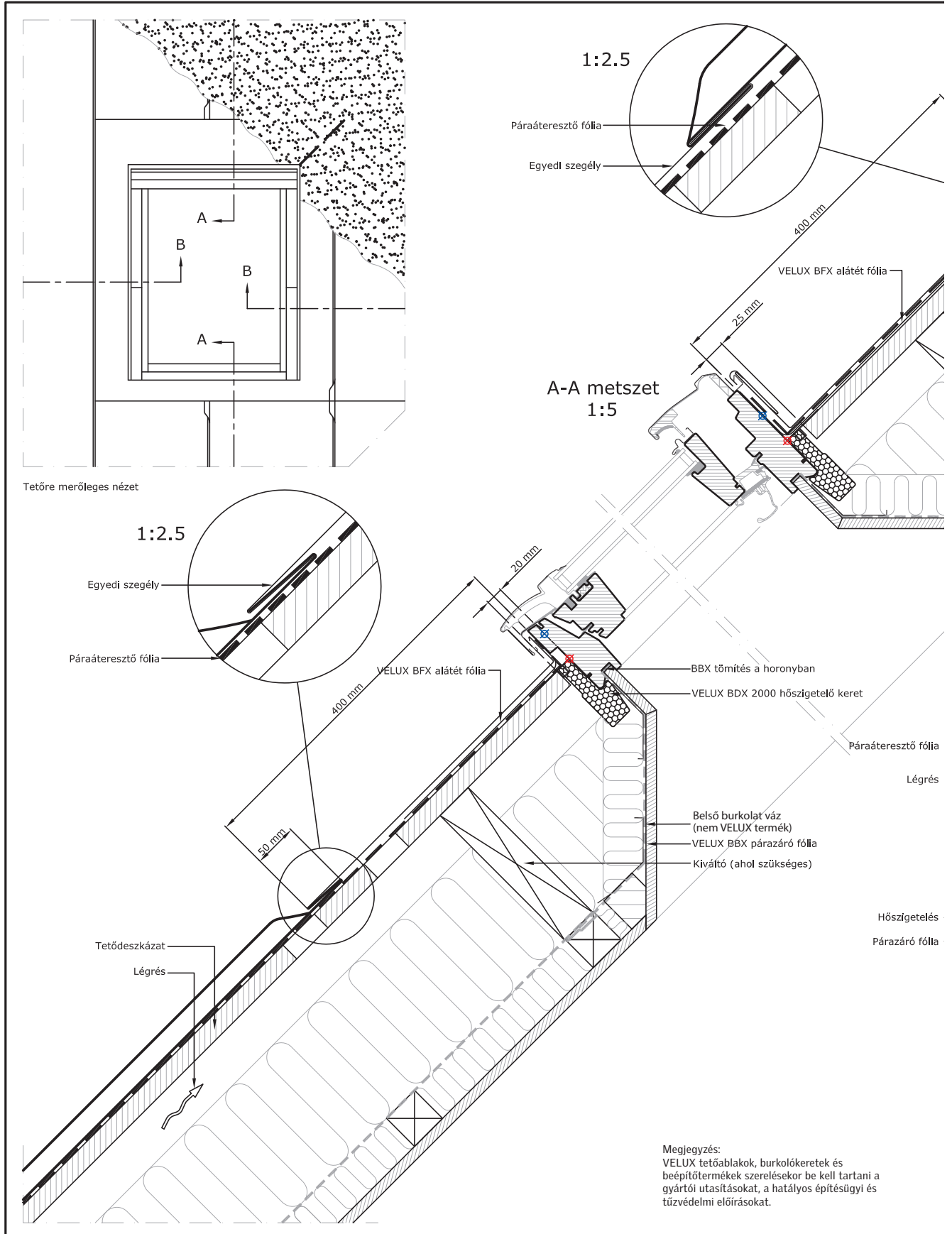


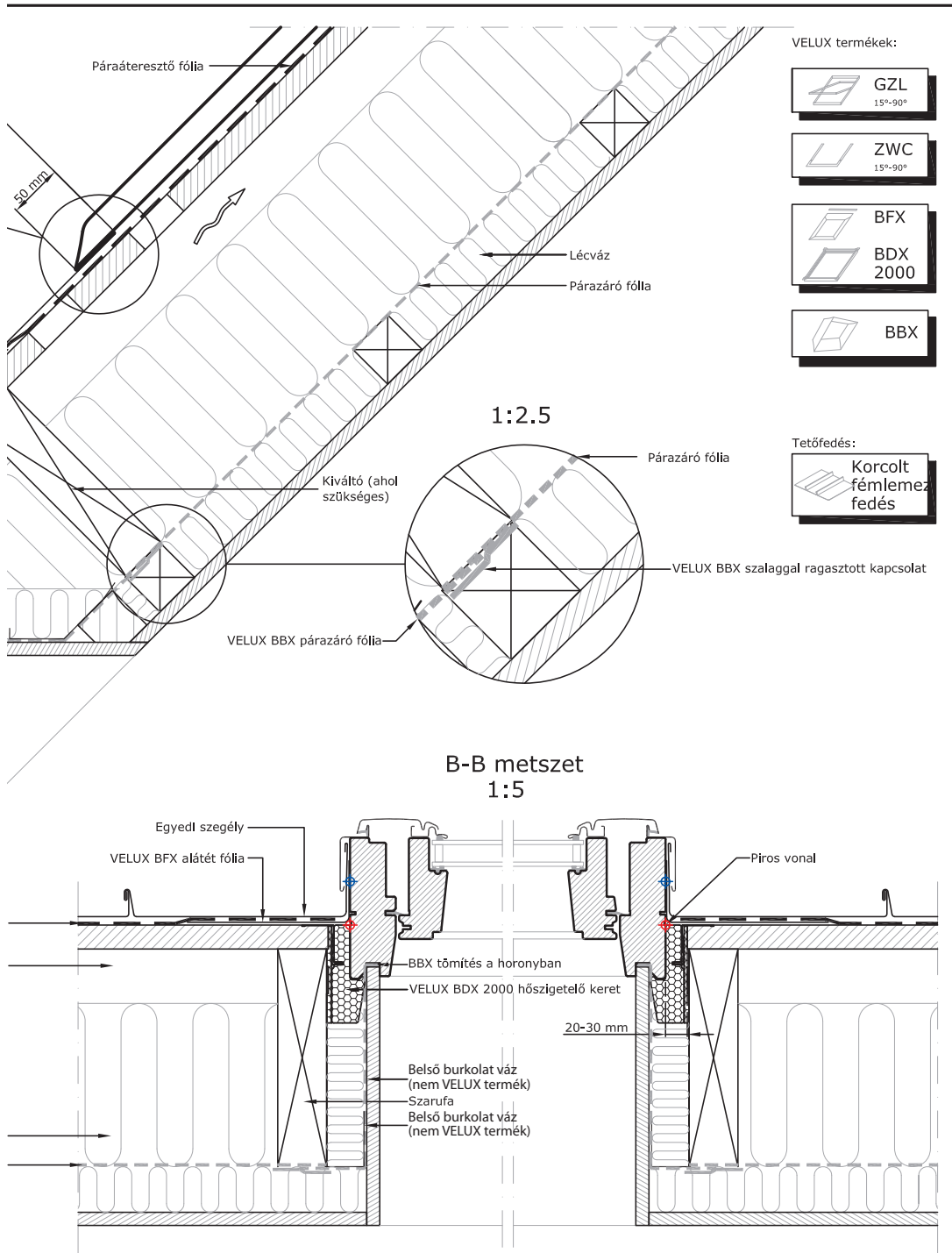
© VELUX GROUP ® VELUX GROUP VELUX és VELUX logó bejegyzett védjegyek

	<b>VELUX Magyarország Kft.</b> H-1031 Budapest, Zsófia utca 1-3.		
	VELUX GZL típusú tetőtéri ablak, max 120 mm profilmagasságú trapézlemez fedésbe építve VELUX BDX 2000 hőszigetelő keret csomag (Tartalmazza a BFX alátét fólia csomagot) VELUX EDW burkolókeret VELUX BBX párafékező fólia	Dátum <b>26.11.12</b> Minden méret mm-ben van megadva	Fájl neve EDW-GZL-XXX-0214 TRAPEZ_HU.DWG

# Egyes beépítés Standard beépítéshez

GZL típusú VELUX tetőtéri ablak beépítése korcolt fémlemez fedésbe ZWC takarólemezekkel





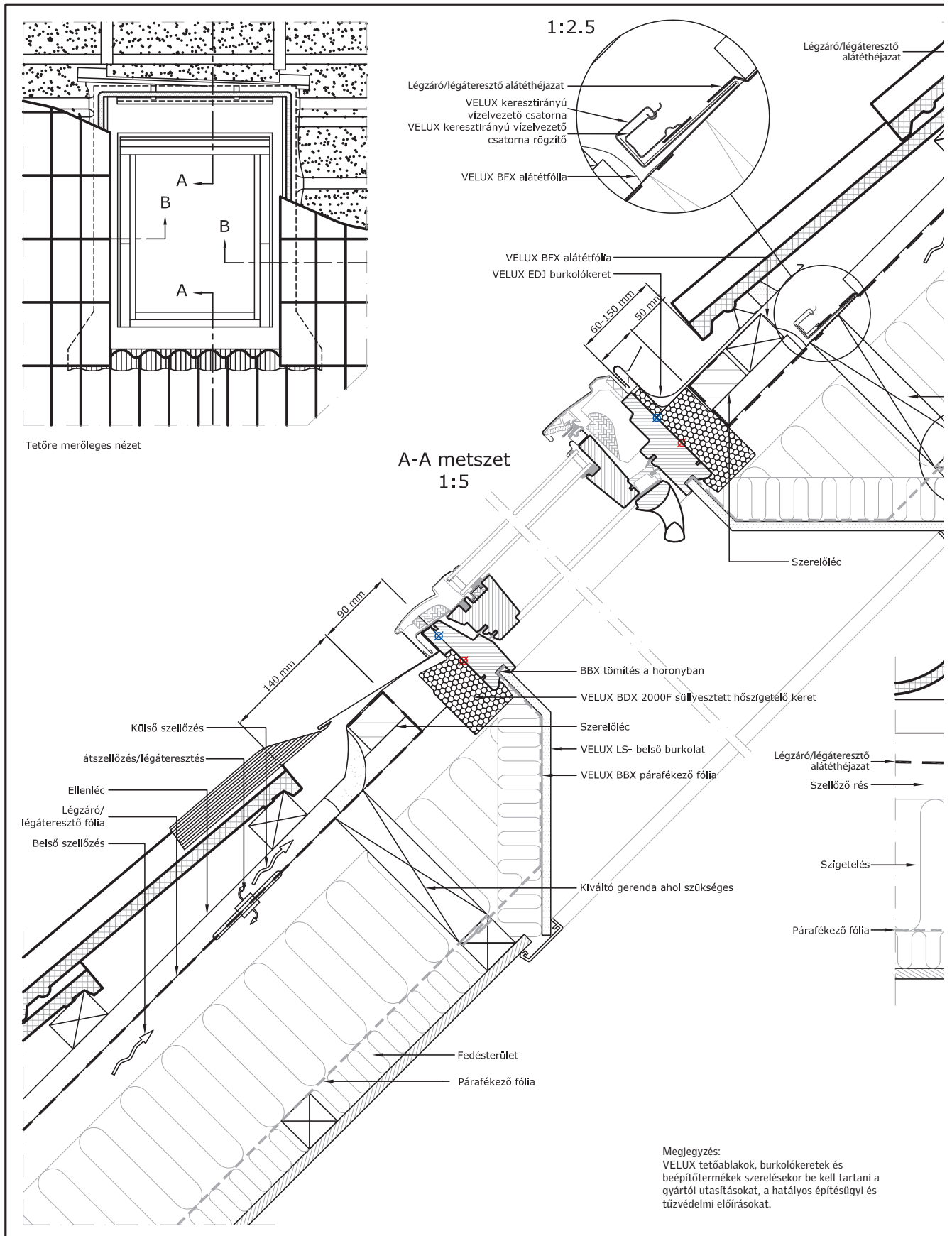
© VELUX GROUP ® VELUX GROUP VELUX és VELUX logó bejegyzett védjegyek

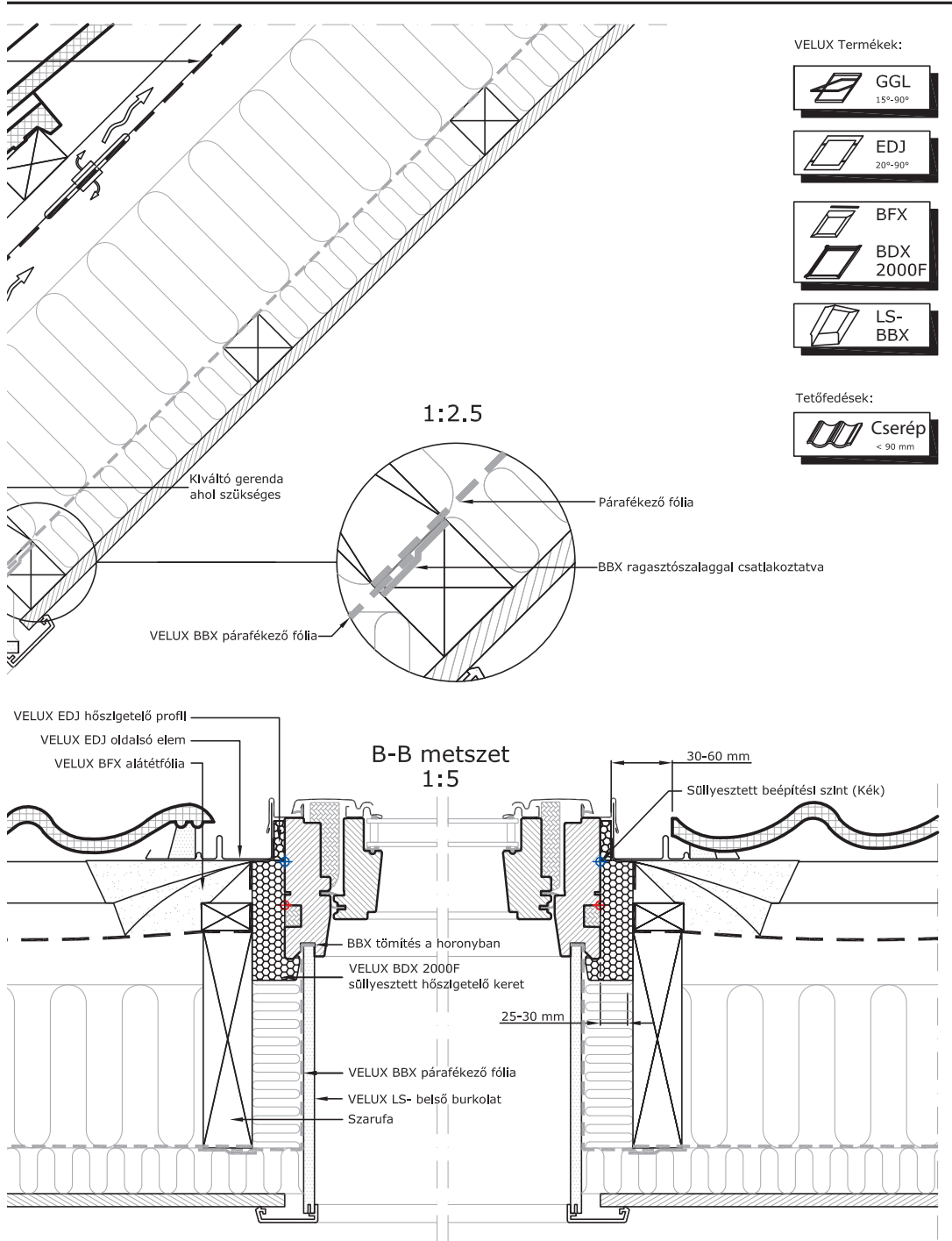
		<b>VELUX Magyarország Kft.</b> H-1031 Budapest, Zsófia utca 1-3.	
		Dátum <b>26.11.12</b> Minden méret mm-ben van megadva	Fájl neve ZWC+GZL-XXX-0214_HU.DWG
VELUX GZL típusú tetőtéri ablak, korcolt fémlemez fedésbe építve VELUX BDX 2000 hőszigetelő keret csomag (Tartalmazza a BFX alátétfólia csomagot) VELUX ZWC tetőtéri ablak alsó és oldalsó lemezek VELUX BBX párafékező fólia			



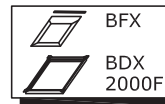
# Egyes beépítés Süllyesztett beépítéshez

GGL típusú VELUX tetőtéri ablak beépítése max. 90 mm hullámmagasságú cserépfedésbe  
EDJ burkolókerettel





VELUX Termékek:



Tetőfedések:



© VELUX GROUP ® VELUX GROUP VELUX és VELUX logó bejegyzett védjegyek



**VELUX Magyarország Kft.**  
H-1031 Budapest, Zsófia utca 1-3.

VELUX GGL típusú tetőtérni ablak cserépfedésbe építve  
VELUX BDX 2000F süllyesztett hőszigetelő keret csomagot Tartalmazza  
a BFX alátétfólia csomagot  
VELUX EDJ burkolókeret  
VELUX LS- belső burkolat és BBX párafékező fólia

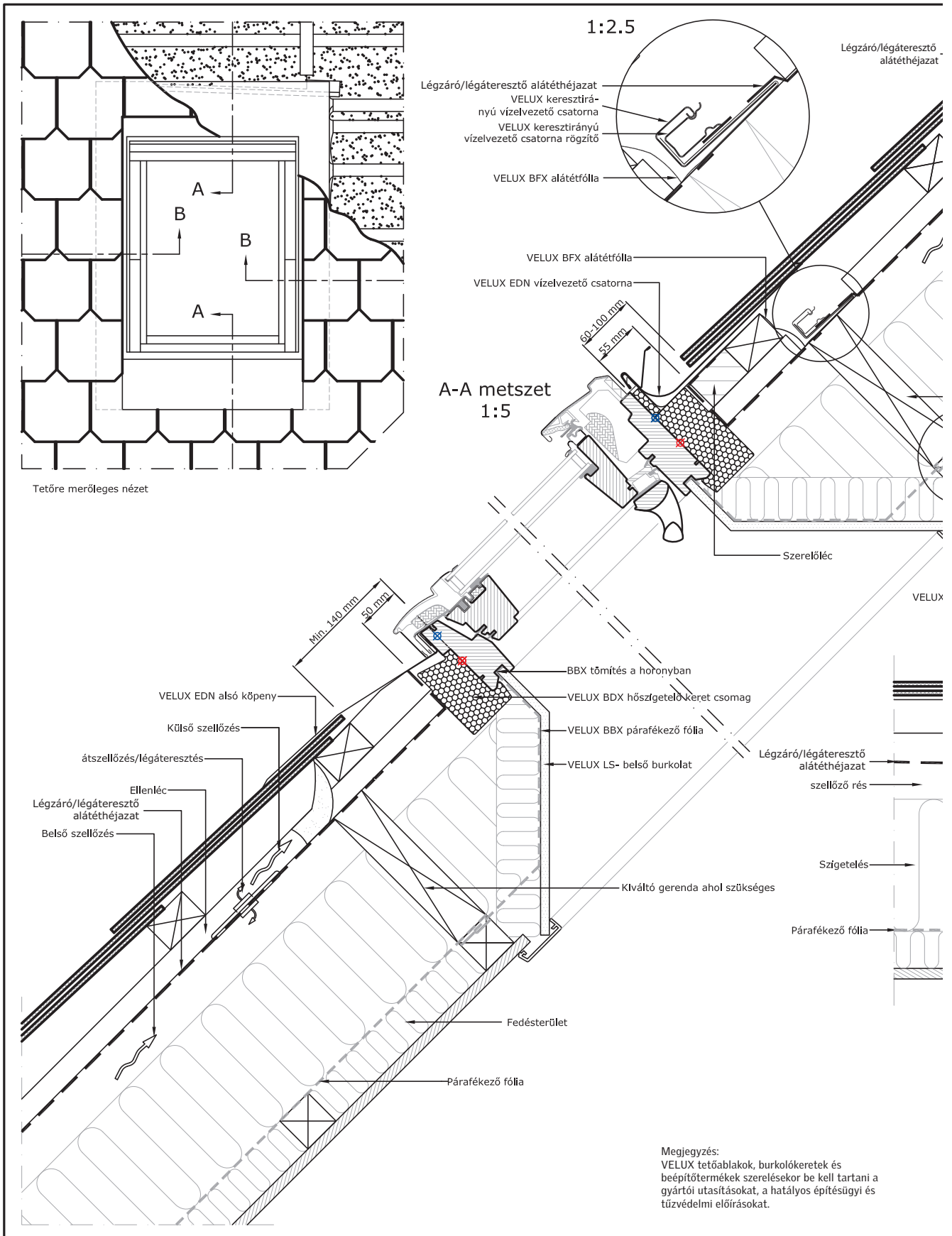
Dátum **26.11.12**  
Minden méret  
mm-ben van  
megadva

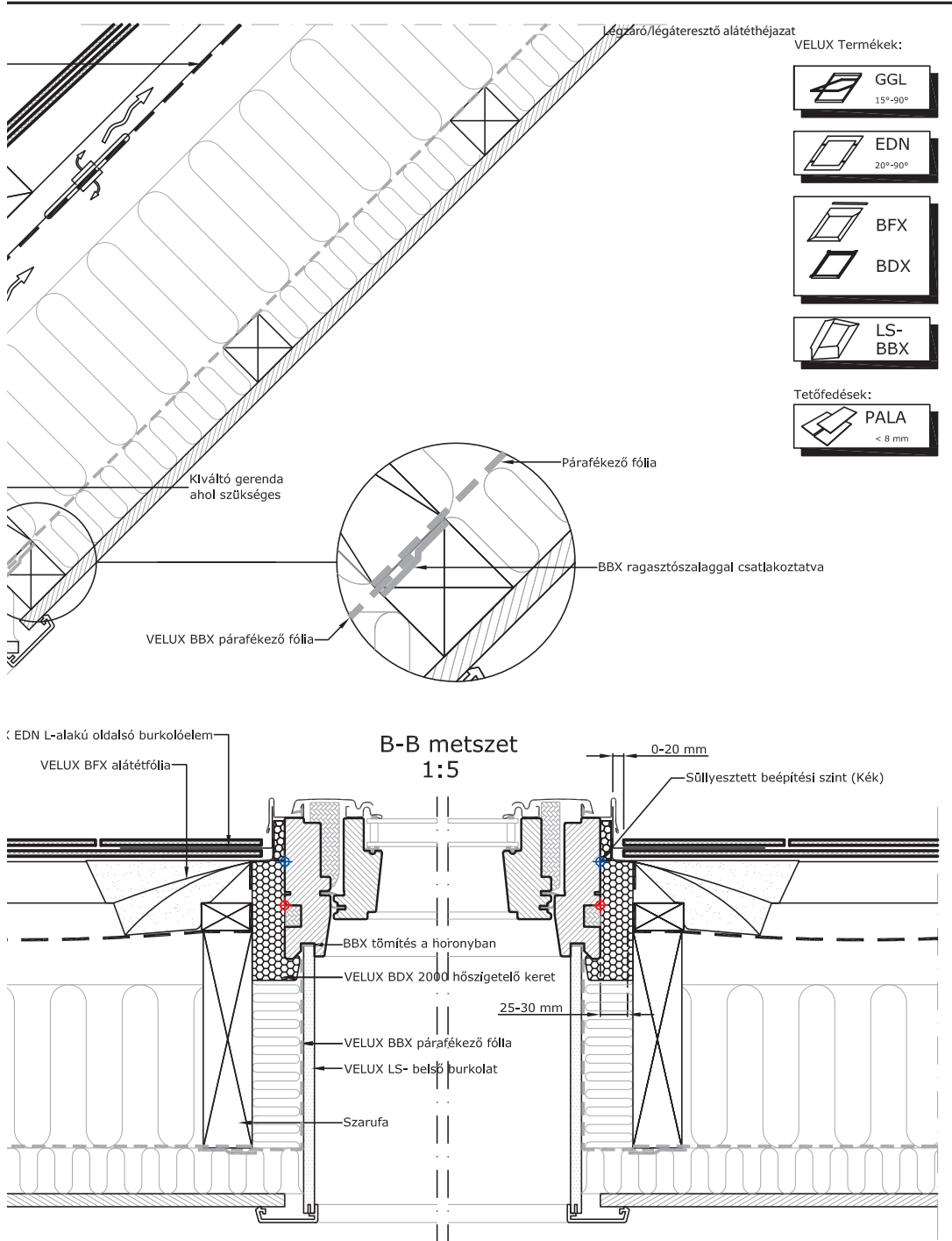
Fájl neve  
EDJ-GGL-128-  
0214\_HU.DWG

Rajz száma:  
1/1

# Egyes beépítés Süllyesztett beépítéshez

GGL típusú VELUX tetőtéri ablak beépítése kiselemes pala fedésbe EDN burkolókerettel





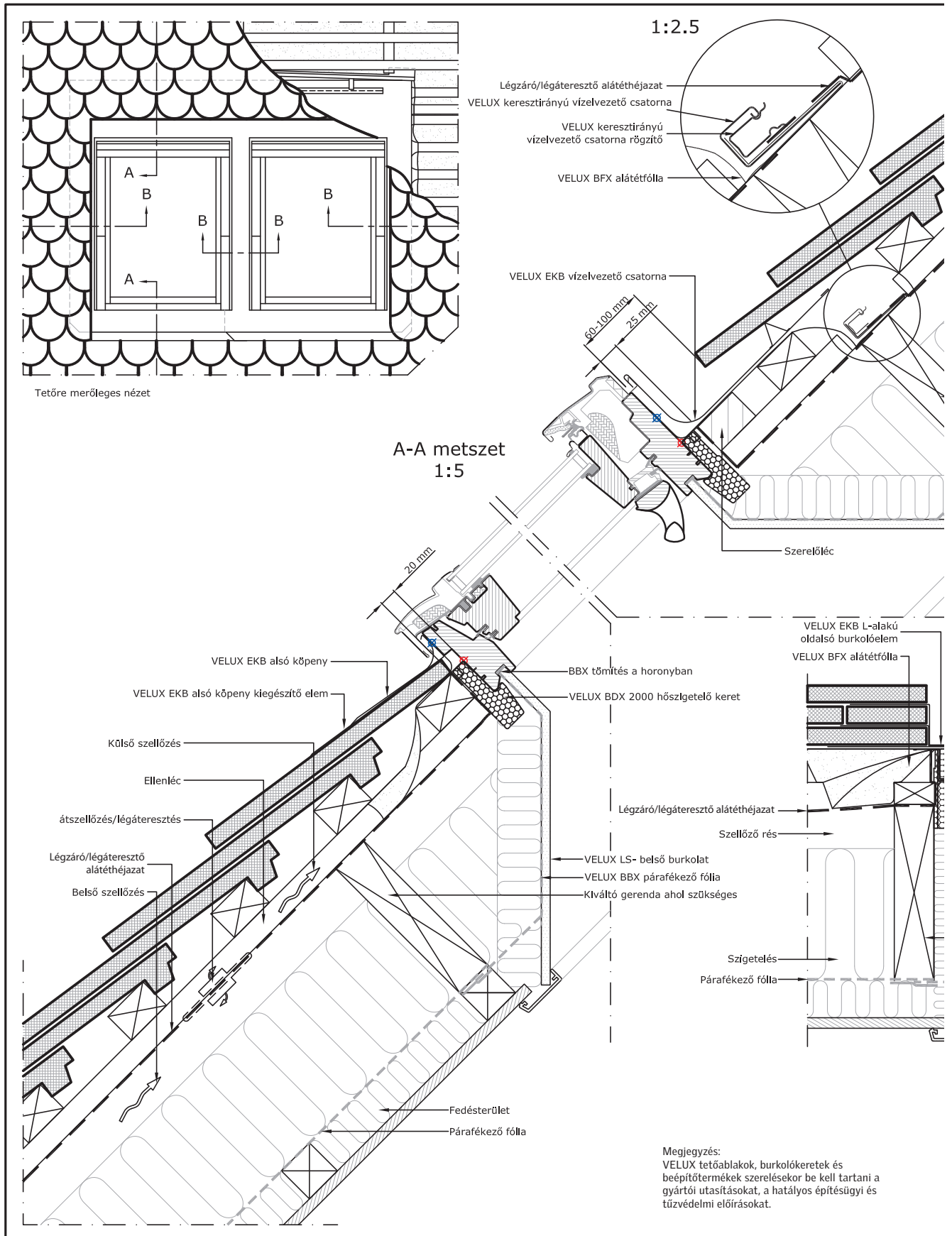
© VELUX GROUP ® VELUX GROUP VELUX és VELUX logó bejegyzett védjegyek

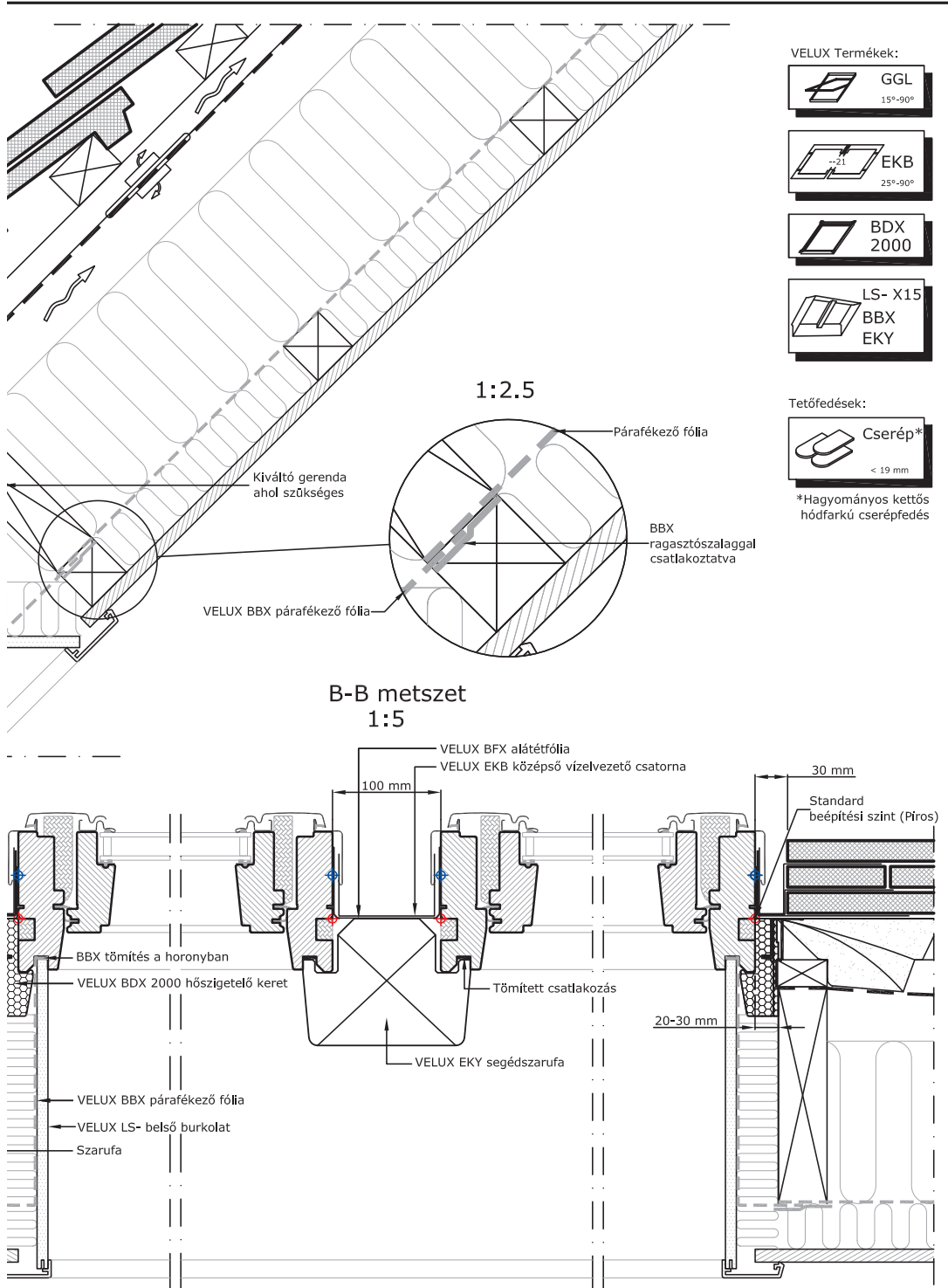
	<b>VELUX Magyarország Kft.</b> H-1031 Budapest, Zsófia utca 1-3.		
	Dátum <b>26.11.12</b> Minden méret <b>mm-ben van megadva</b>	Fájl neve EDN-GGL-VAS-106-0214_HU.DWG	Rajz száma: 1/1
VELUX GGL típusú tetőtéri ablak palafedésbe építve VELUX BDX hőszigetelő keret és BFX alátétfólia VELUX LS- belső burkolat és BBX párafékező fólia VELUX EDN burkolókeret			



# Csoportos beépítés Standard beépítéshez

GGL típusú VELUX tetőtéri ablak beépítése kettős hódfarkú fedésbe EKB burkolókerettel



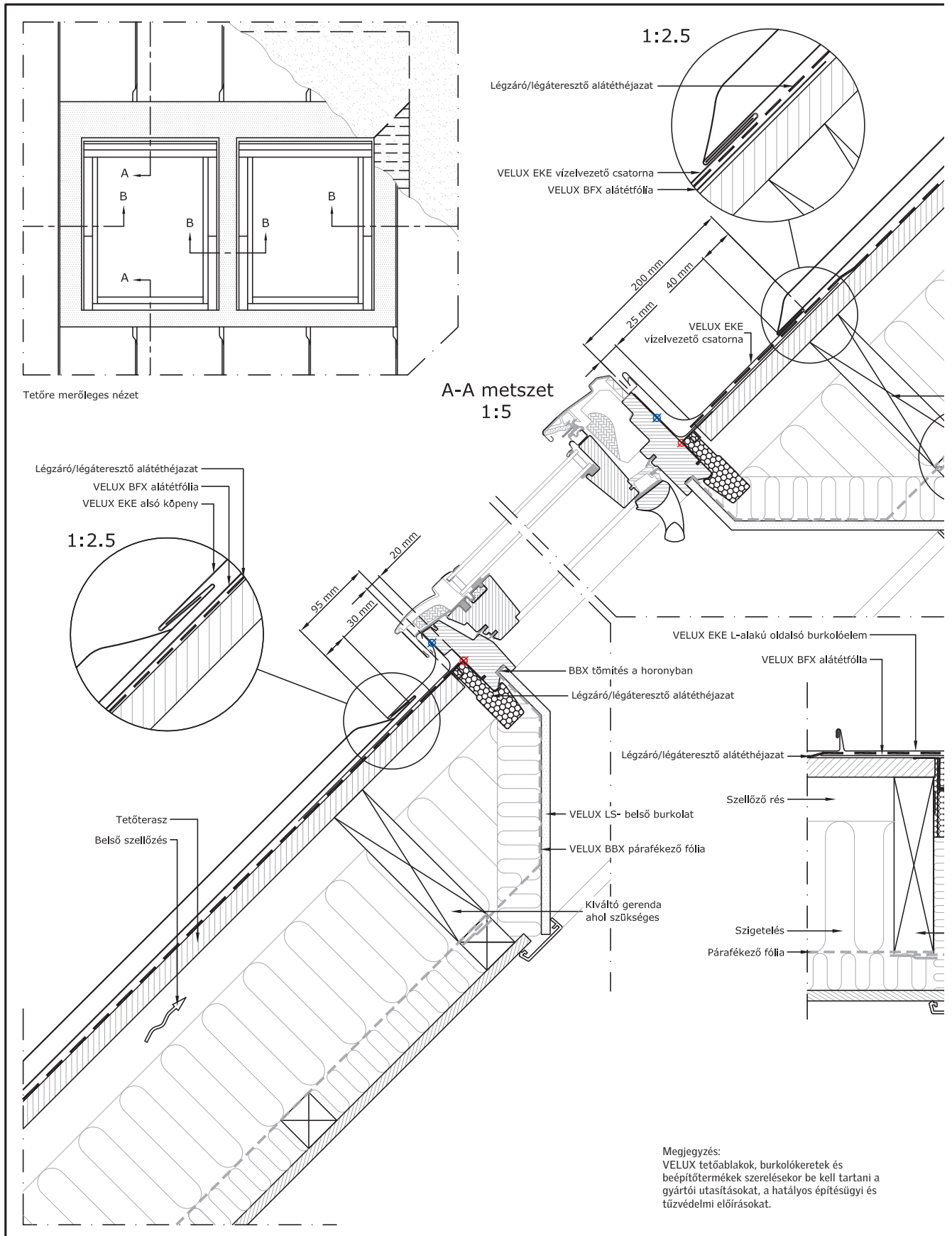


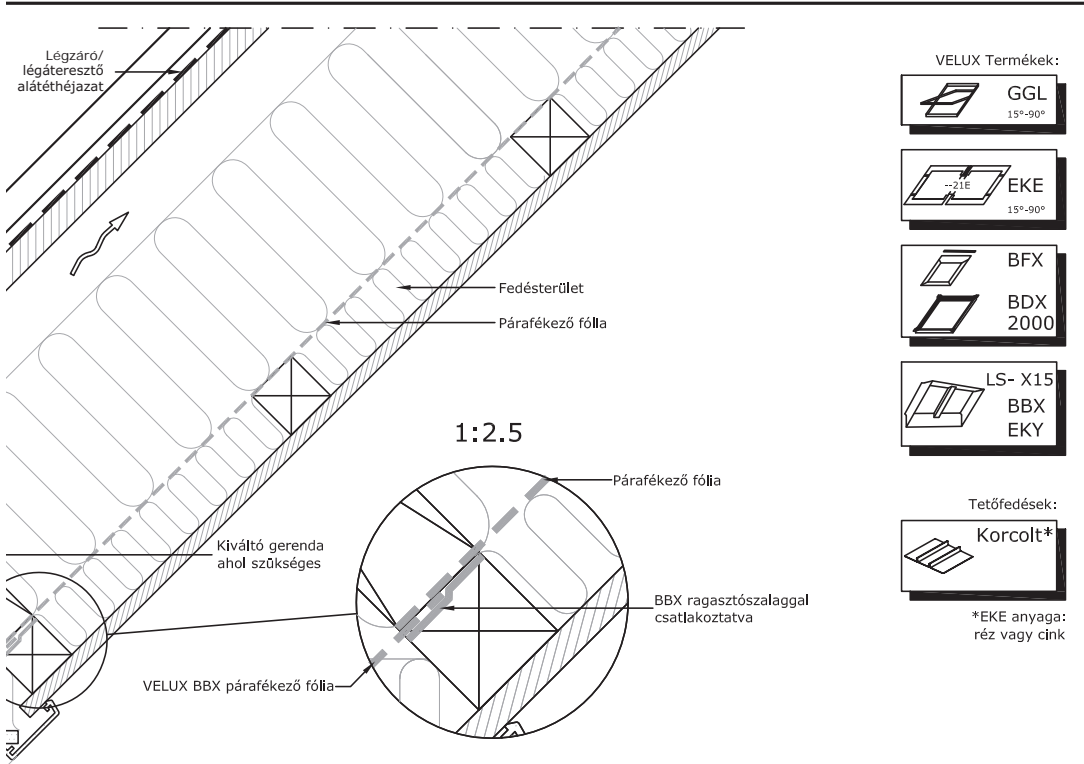
© VELUX GROUP ® VELUX GROUP VELUX és VELUX logó bejegyzett védjegyek

<b>VELUX</b>			<b>VELUX Magyarország Kft.</b>		
H-1031 Budapest, Zsófia utca 1-3.					
VELUX GGL típusú tetőtéri ablak zslndelyfedésbe építve VELUX BDX 2000 hőszigetelő keret VELUX EKB burkolókeret, VELUX belső burkolat LS- X15 VELUX BBX párafékező fólia + VELUX EKY segédszarufa		Dátum: 27.02.2013 Minden méret mm-ben van megadva	Fájl neve: EKB-GGL-XXX-0213_HB.DWG	Rajz száma: 1/1	

# Csoportos beépítés Standard beépítéshez

GGL típusú VELUX tetőtéri ablak beépítése réz vagy cink korcolt félemelez fedésbe EKE burkolókerettel



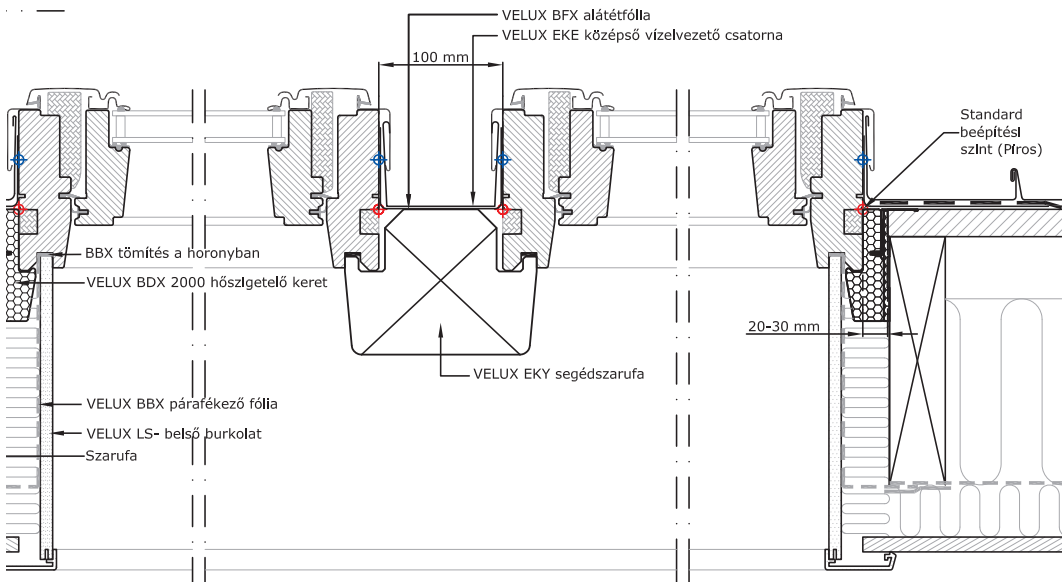


- VELUX Termékek:
- GGL  
15°-90°
  - EKE  
15°-90°
  - BFX
  - BDX  
2000
  - LS- X15
  - BBX
  - EKY

- Tetőfedések:
- Korcolt\*

\*EKE anyaga: réz vagy cink

B-B metszet  
1:5



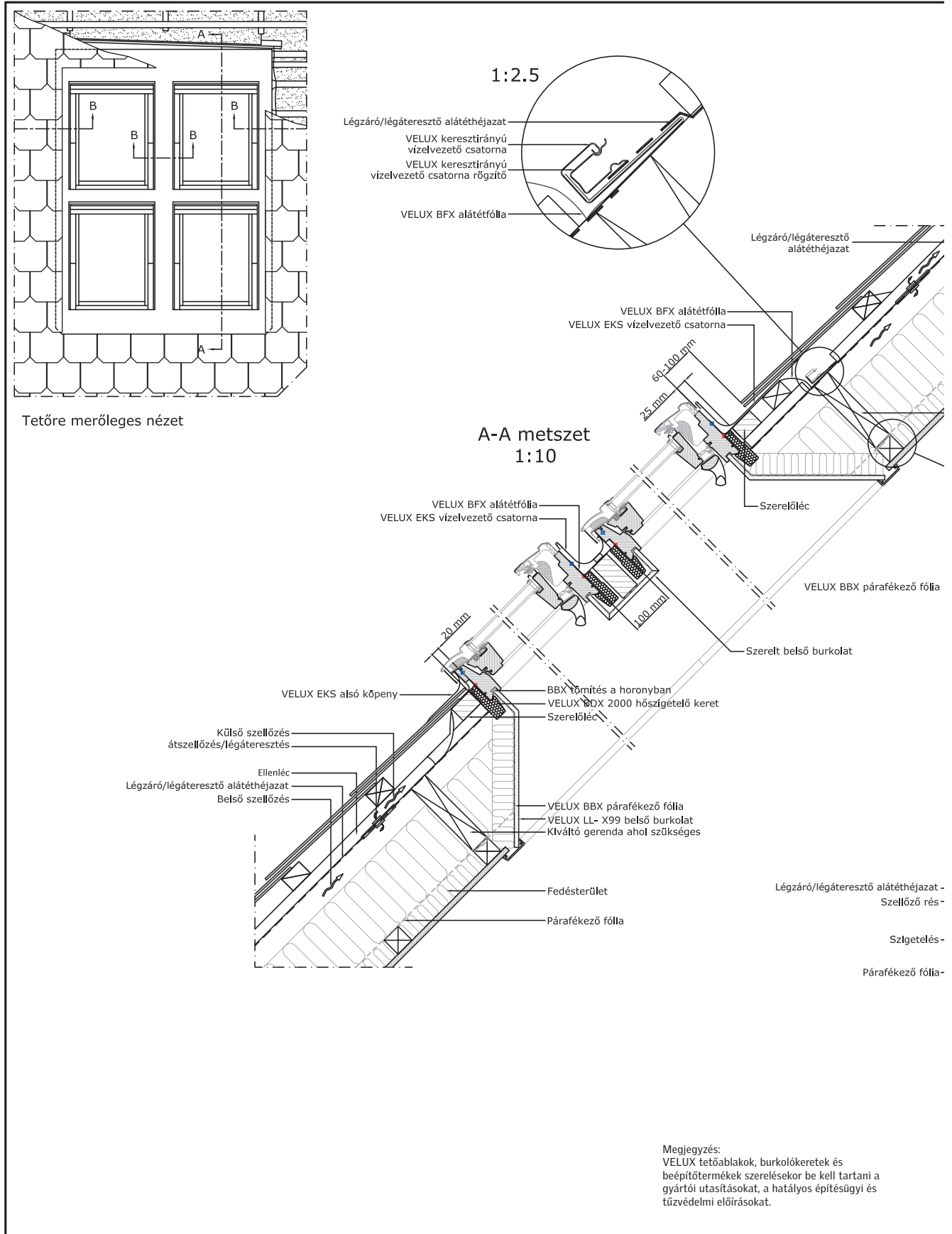
© VELUX GROUP ® VELUX GROUP VELUX és VELUX logó bejegyzett védjegyek

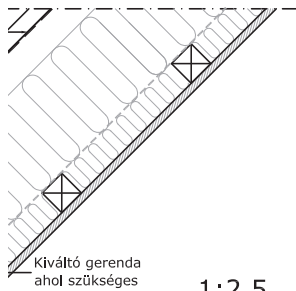
<b>VELUX</b>		<b>VELUX Magyarország Kft.</b> H-1031 Budapest, Zsófia utca 1-3.	
VELUX GGL típusú tetőtéri ablak, korcolt fémlemezfedésbe építve VELUX BDX 2000 hőszigetelő keret csomag (Tartalmazza a BFX alátétfólia csomagot) VELUX EKE --21E burkolókeret és VELUX belső burkolat LS- X15 VELUX BBX párafékező fólia + VELUX EKY segédcsarufa	<b>Dátum: 27.02.2013</b>	<b>Fájl neve:</b> EKE-GGL-XXX- 0213_HU.DWG	<b>Rajz száma:</b> 1/1
<b>Minden méret mm-ben van megadva</b>			



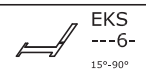
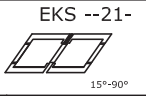
# Csoportos beépítés Standard beépítéshez

GGL típusú VELUX tetőtéri ablak beépítése max. 2x8 mm anyagvastagságú pala és zsindegy fedésbe EKS burkolókerettel





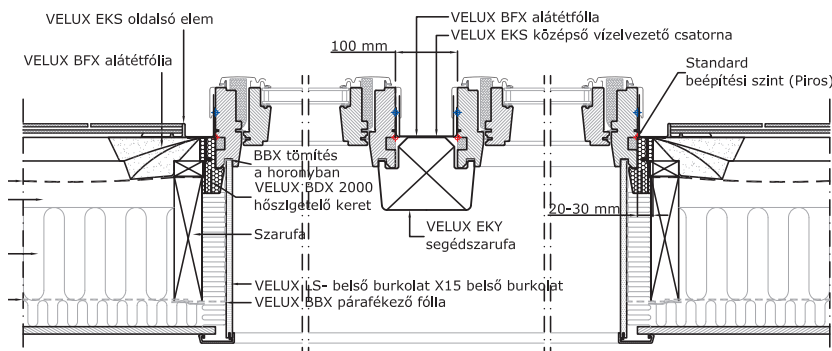
VELUX Termékek:



Tetőfedések:



B-B metszet  
1:10

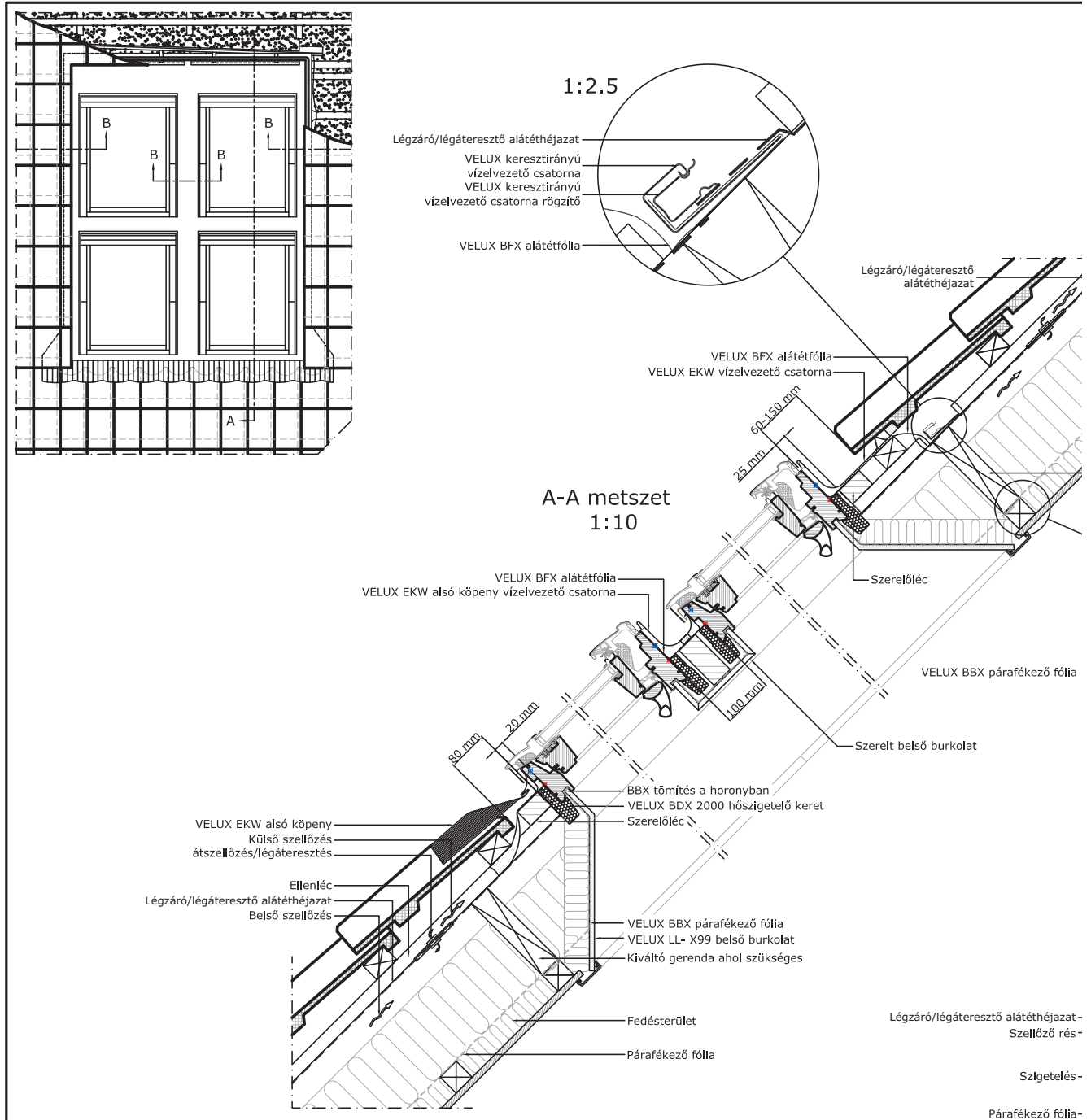


© VELUX GROUP ® VELUX GROUP VELUX és VELUX logó bejegyzett védjegyek

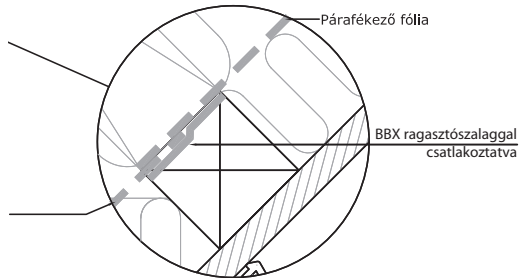
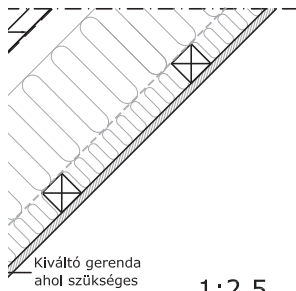
<b>VELUX</b>		<b>VELUX Magyarország Kft.</b> H-1031 Budapest, Zsófia utca 1-3.	
VELUX GGL típusú tetőtéri ablak nagy hullámmagasságú cserépfedésbe építve VELUX BDX 2000 hőszigetelő keret és BFX alátétfólia VELUX EKS burkolókeret+ VELUX belső burkolat X99 + EKY VELUX BBX párafékező fólia		Dátum: 26.08.2014 Minden méret mm-ben van megadva	Fájlnéve: EKS-GGL-XXX-0814_HU.DWG
		Rajz száma: 1/1	

# Csoportos beépítés Standard beépítéshez

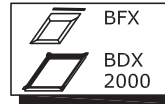
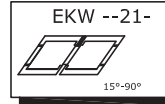
GGL típusú VELUX tetőtéri ablak beépítése max. 120 mm hullámmagasságú cserépfedésbe  
EKW burkolókerettel



Megjegyzés:  
VELUX tetőablakok, burkolókeretek és  
beépítőtermékek szerelésekor be kell tartani a  
gyártói utasításokat, a hatályos építészeti és  
tűzvédelmi előírásokat.



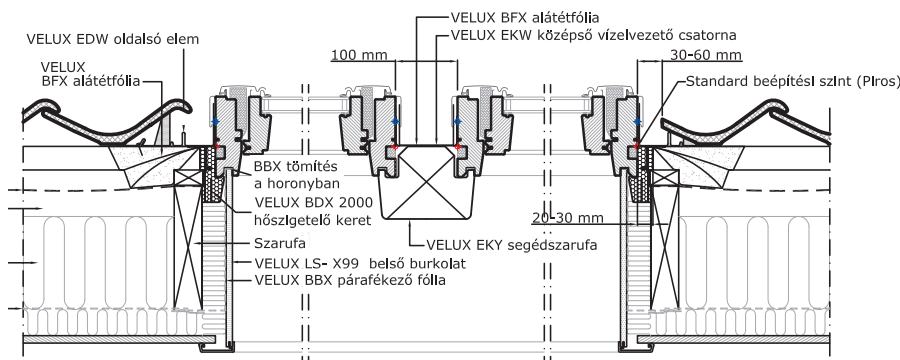
VELUX Termékek:



Tetőfedések



B-B metszet  
1:10



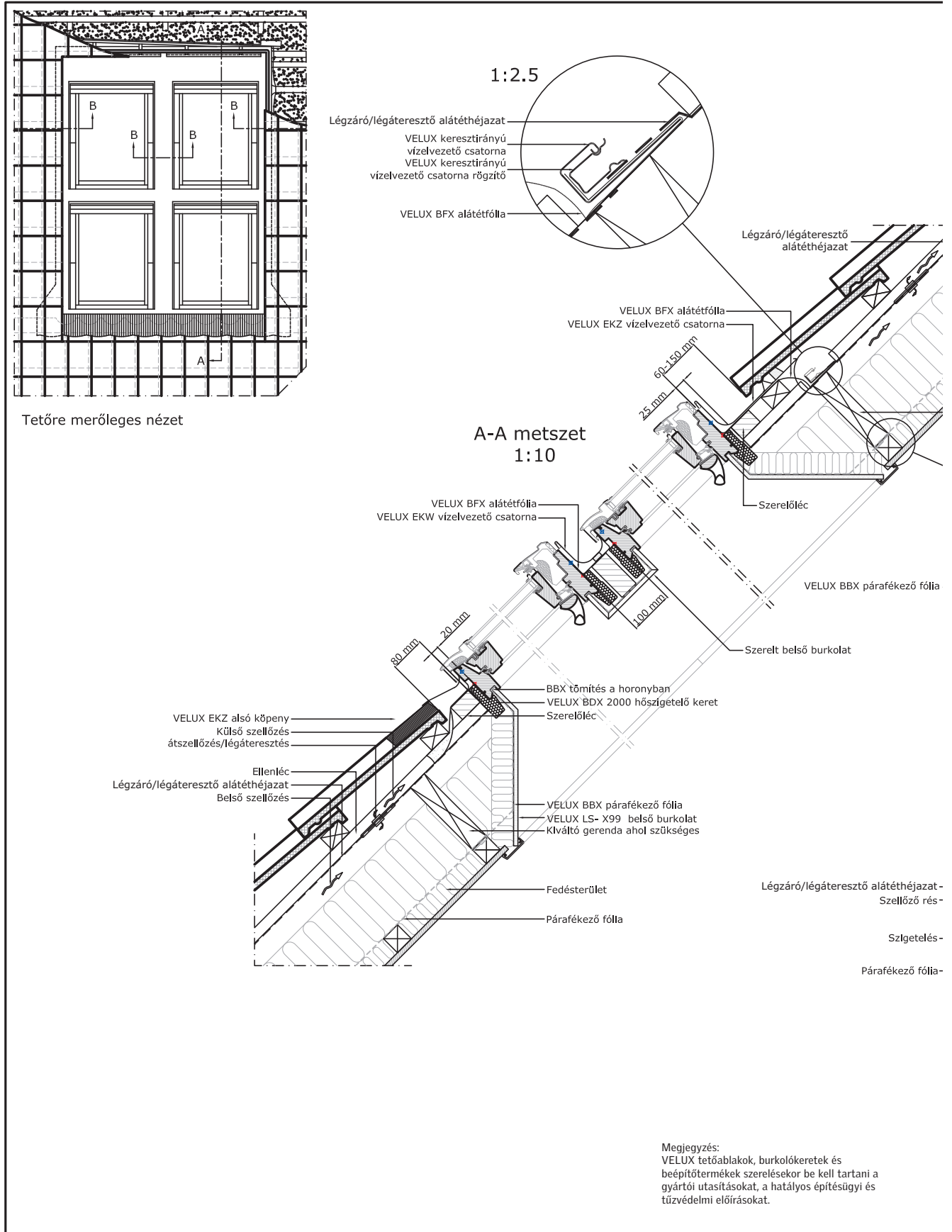
© VELUX GROUP ® VELUX GROUP VELUX és VELUX logó bejegyzett védjegyek

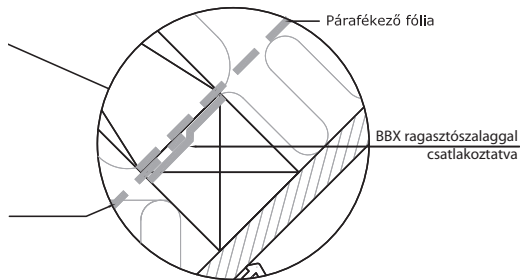
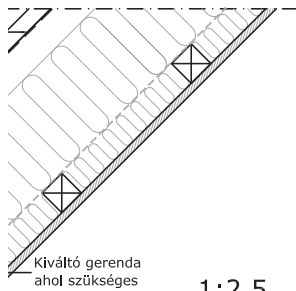
<b>VELUX</b>		<b>VELUX Magyarország Kft.</b> H-1031 Budapest, Zsófia utca 1-3.	
VELUX GGL típusú tetőtérít ablak nagy hullámmagasságú cserépfedésbe építve VELUX BDX 2000 hőszigetelő keret és BFX alátétfólia VELUX EKW burkolókeret+ VELUX belső burkolat X99 + EKY VELUX BBX párafékező fólia		Dátum: 28.05.2014 Minden méret mm-ben van megadva	Fájl neve: EKW-GGL-XXX-0514_HU.DWG
		Rajz száma: 1/1	



# Csoportos beépítés Standard beépítéshez

GGL típusú VELUX tetőtéri ablak beépítése max. 45 mm anyagvastagságú fedésbe EKZ burkolókerettel





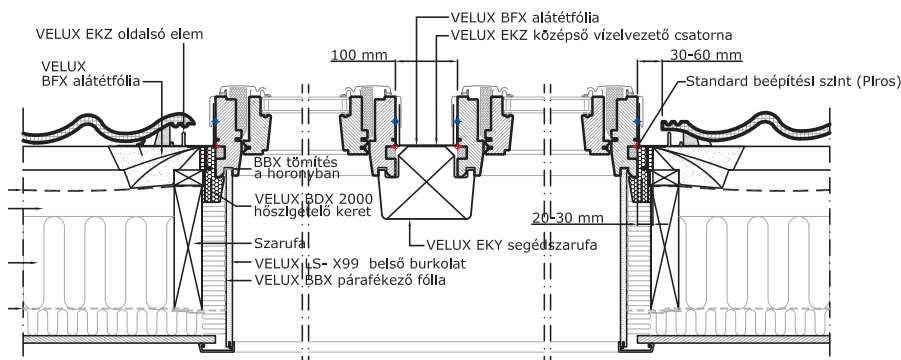
VELUX Termékek:



Tetőfedések:



B-B metszet  
1:10

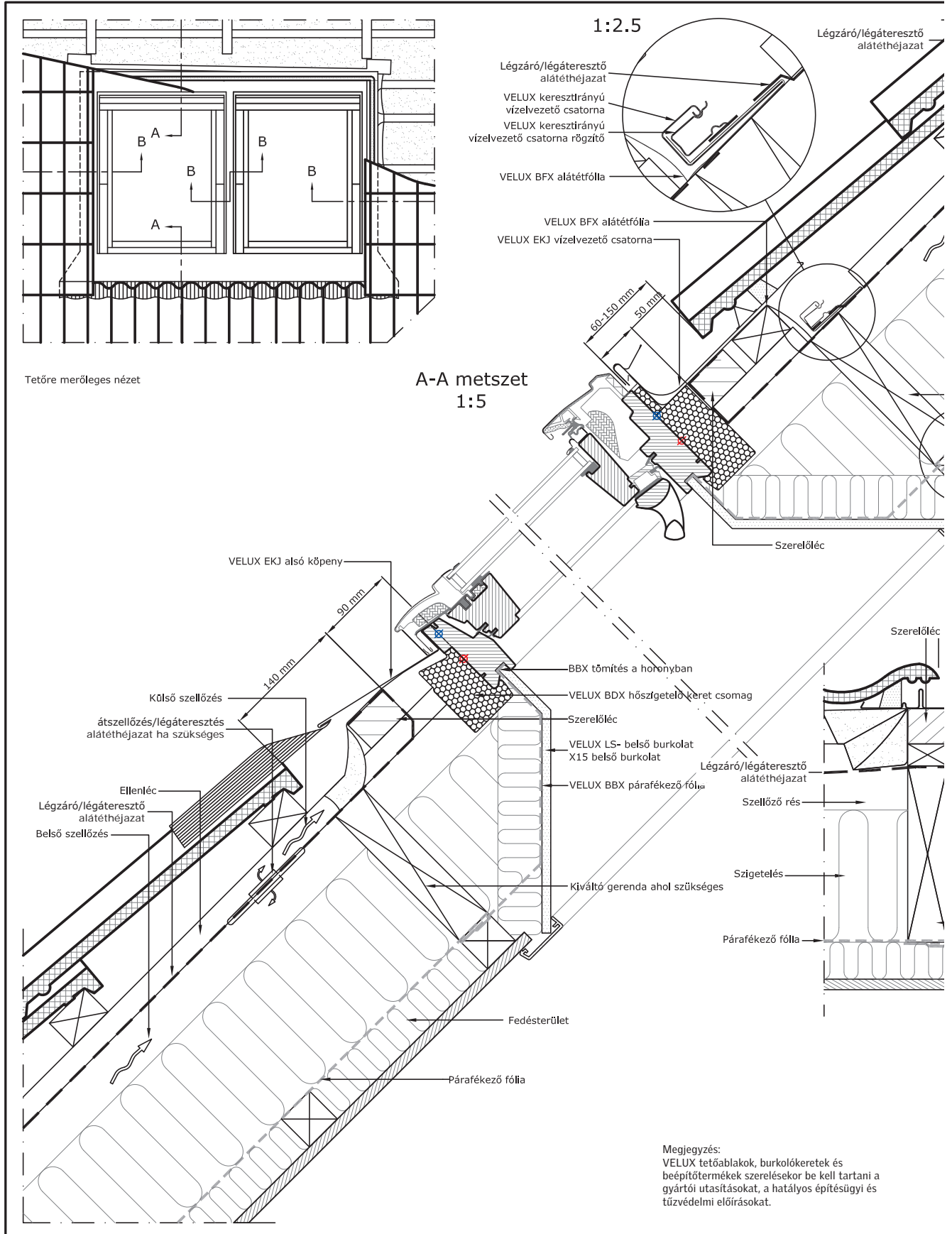


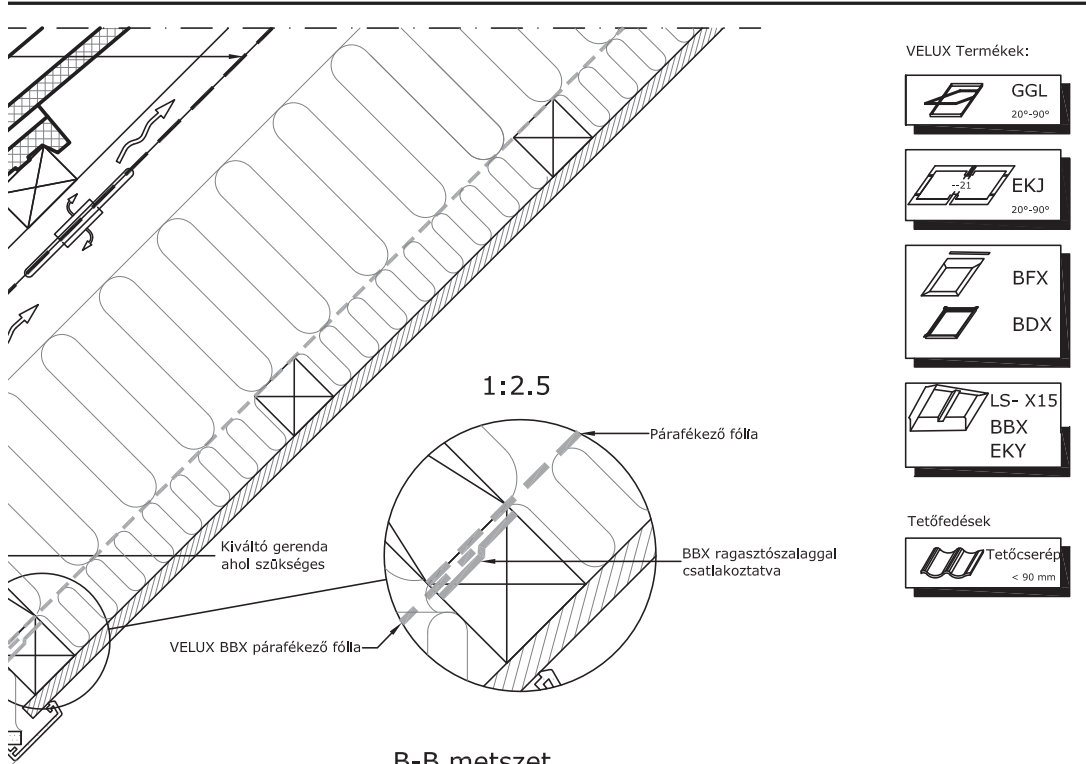
© VELUX GROUP ® VELUX GROUP VELUX és VELUX logó bejegyzett védjegyek

 <p><b>VELUX Magyarország Kft.</b> H-1031 Budapest, Zsófia utca 1-3.</p>		
VELUX GGL típusú tetőtéri ablak nagy hullámmagasságú cserépfedésbe építve VELUX BDX 2000 hőszigetelő keret és BFX alátétfólia VELUX EKW burkolókeret+ VELUX belső burkolat X99 + EKY VELUX BBX párafékező fólia	Dátum: 25.08.2014 Fájlnéve: Minden méret mm-ben van megadva EKZ-GGL-XXX-0814_HU.DWG	Rajz száma: 1/1

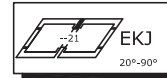
# Csoportos beépítés Süllyesztett beépítéshez

GGL típusú VELUX tetőtéri ablak beépítése max. 90 mm hullámmagasságú cserépfedésbe  
EKJ burkolókerettel





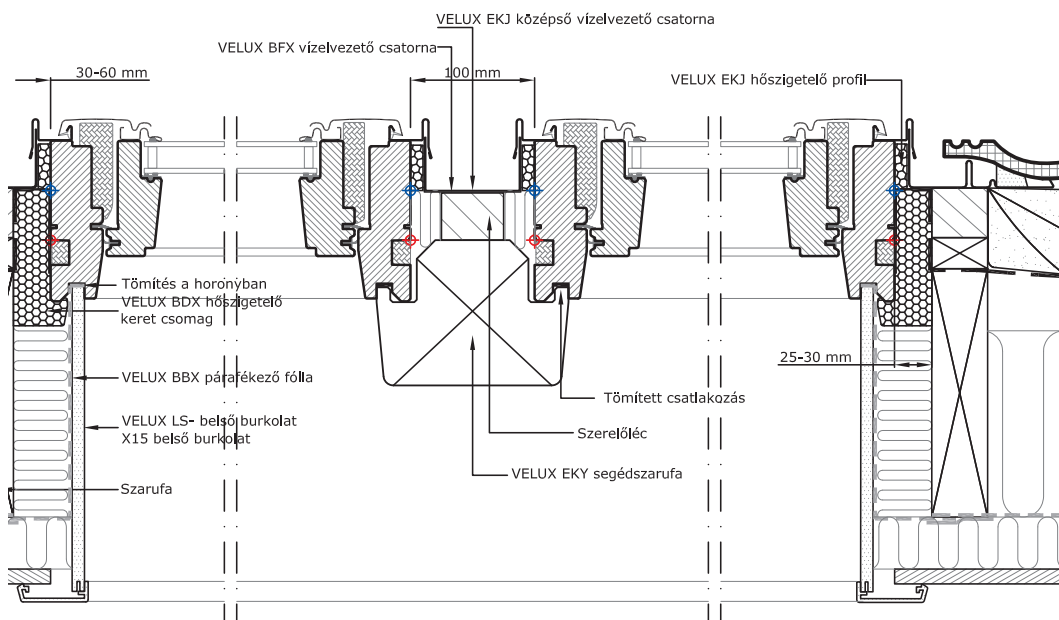
VELUX Termékek:



Tetőfedések



**B-B metszet  
1:5**



© VELUX GROUP ® VELUX GROUP VELUX és VELUX logó bejegyzett védjegyek



**VELUX Magyarország Kft.**  
H-1031 Budapest, Zsófia utca 1-3.

VELUX GGL típusú tetőtéri ablak cserépfedésbe építve  
VELUX BDX 2000 hőszigetelő keret és BFX alátétfólia gallér  
VELUX LS- belső burkolat  
és BBX párafékező fólia  
VELUX EJK burkolókeret

**Dátum: 26.02.2014**  
**Minden méret mm-ben van megadva**

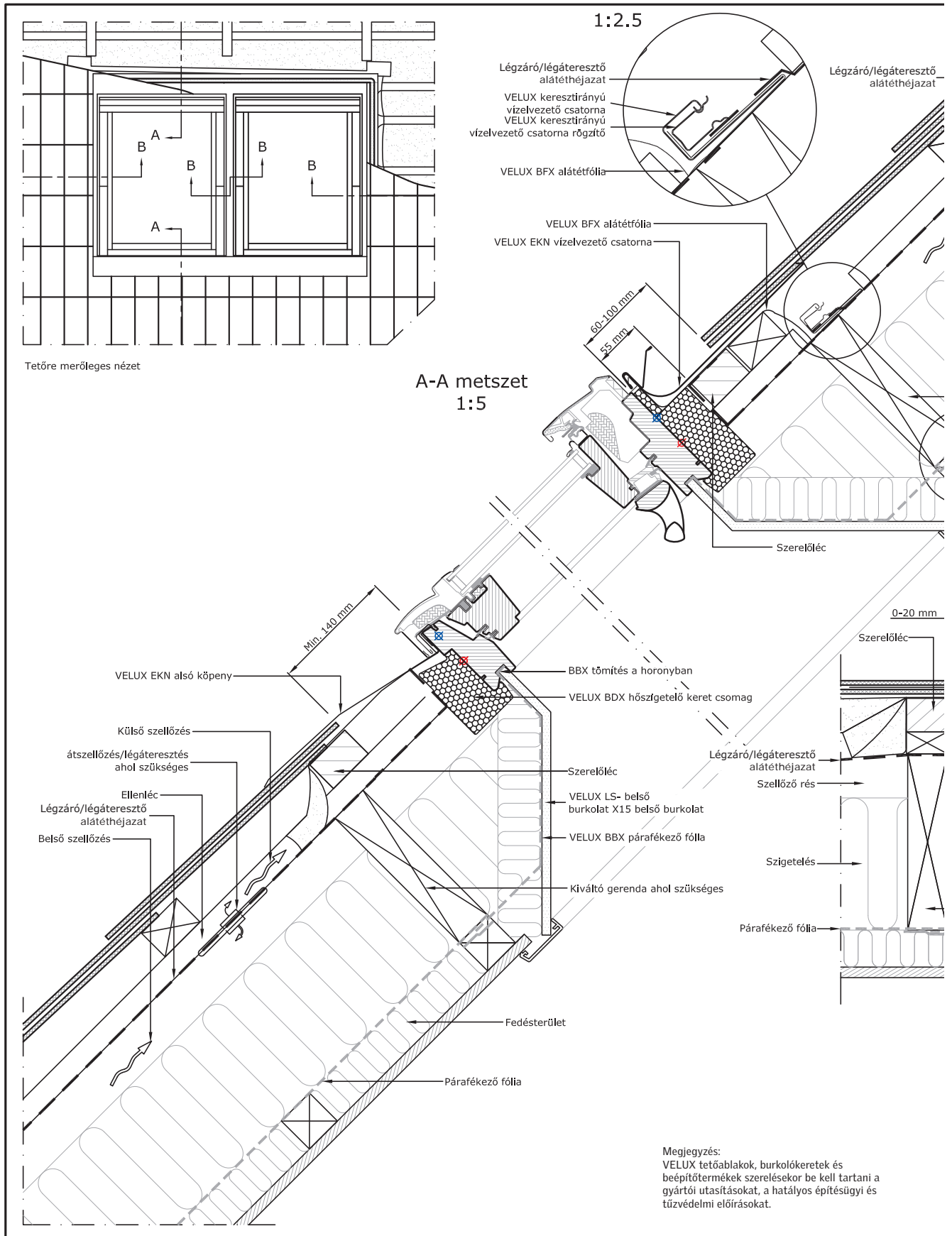
**Fájl neve:**  
EKJ-GGL-VAS-  
XXX-0214\_HU.DWG

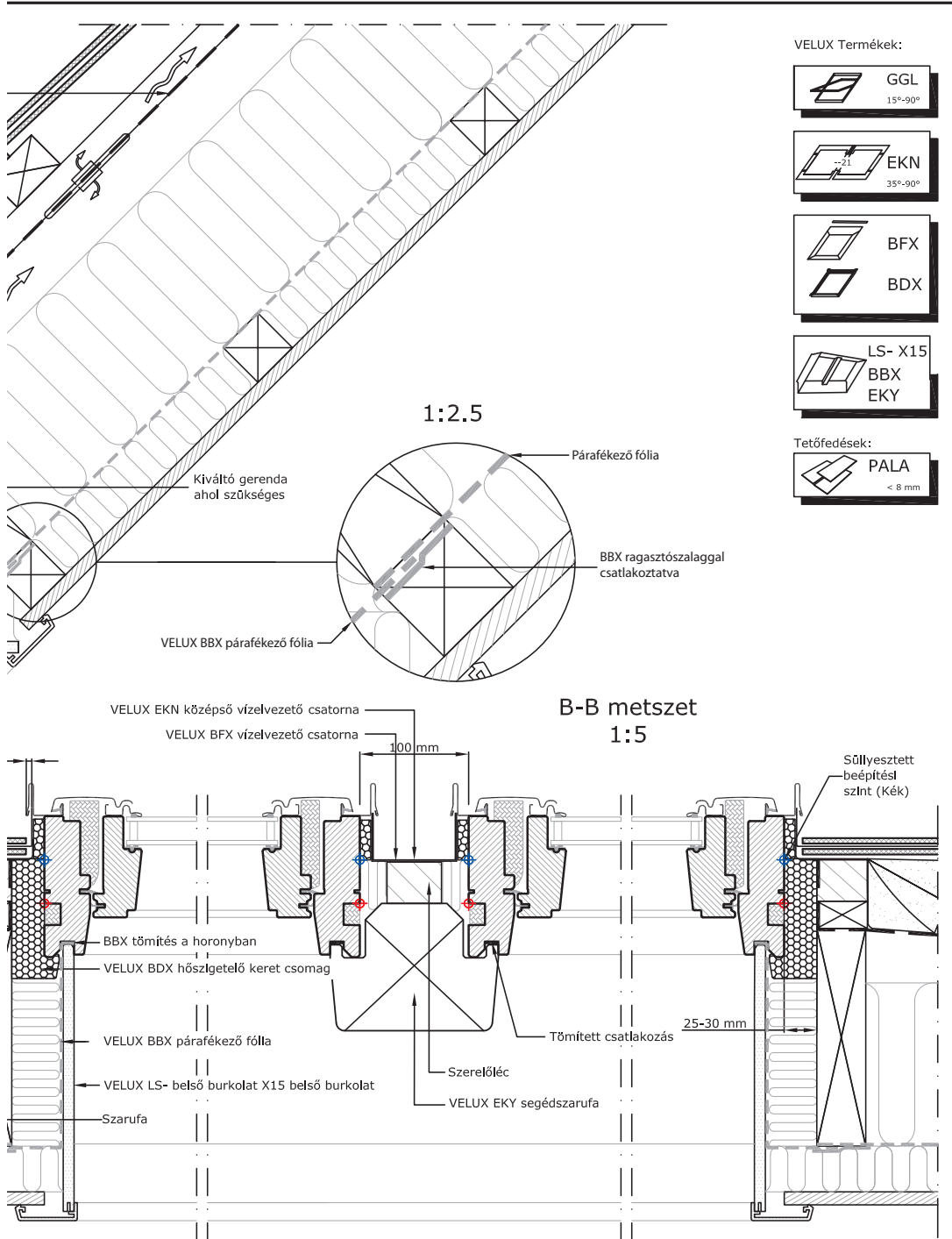
**Rajz száma:**  
1/1



# Csoportos beépítés Süllyesztett beépítéshez

GGL típusú VELUX tetőtéri ablak beépítése kiselemes pala fedésbe EKN burkolókerettel





VELUX Termékek:



Tetőfedések:

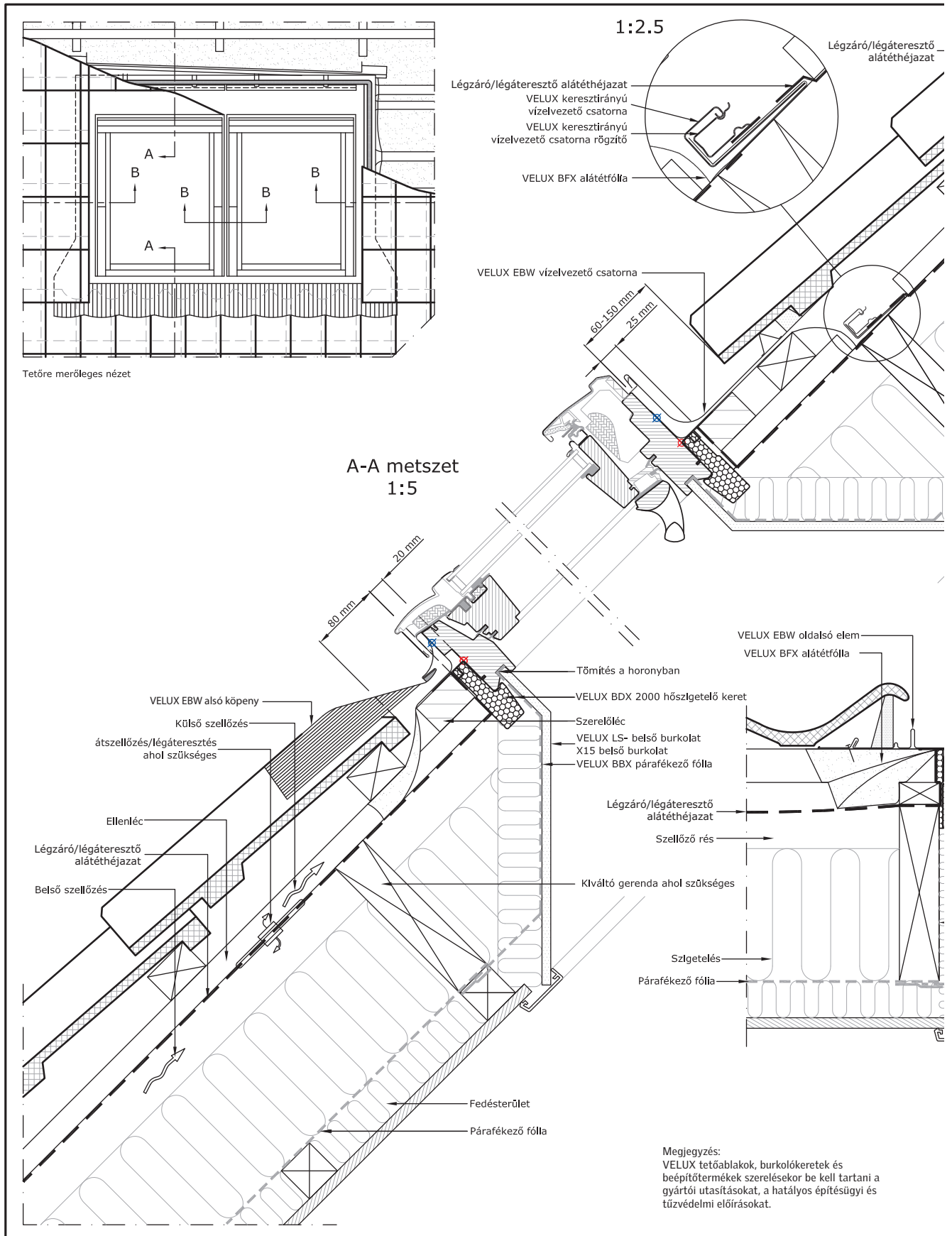


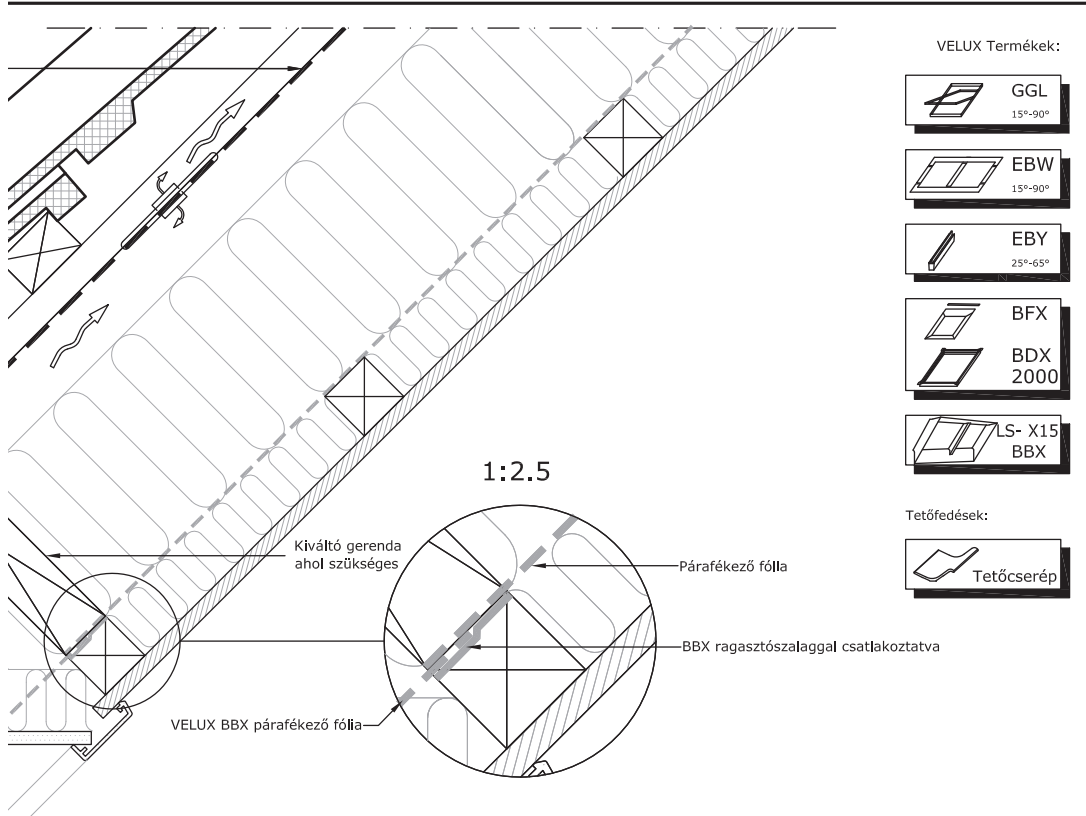
© VELUX GROUP ® VELUX GROUP VELUX és VELUX logó bejegyzett védjegyek

	<b>VELUX Magyarország Kft.</b> H-1031 Budapest, Zsófia utca 1-3.		
	VELUX GGL típusú tetőtéri ablak palafedésbe építve VELUX BDX hőszigetelő keret csomag (Tartalmazza a BFX alátétfólia csomagot) VELUX LS- belső burkolat és BBX párafékező fólia VELUX EKN burkolókeret	Dátum: 26.02.14 Minden méret mm-ben van megadva	Fájl neve: EKN-GGL-XXX-0214_HU.DWG

# Speciális csoportos beépítések Standard beépítéshez

GGL típusú VELUX tetőtéri ablakok kettős összeépítése max. 120 mm hullámagasságú cserépfedésbe  
EBW burkolókerettel EBY segédzaruával





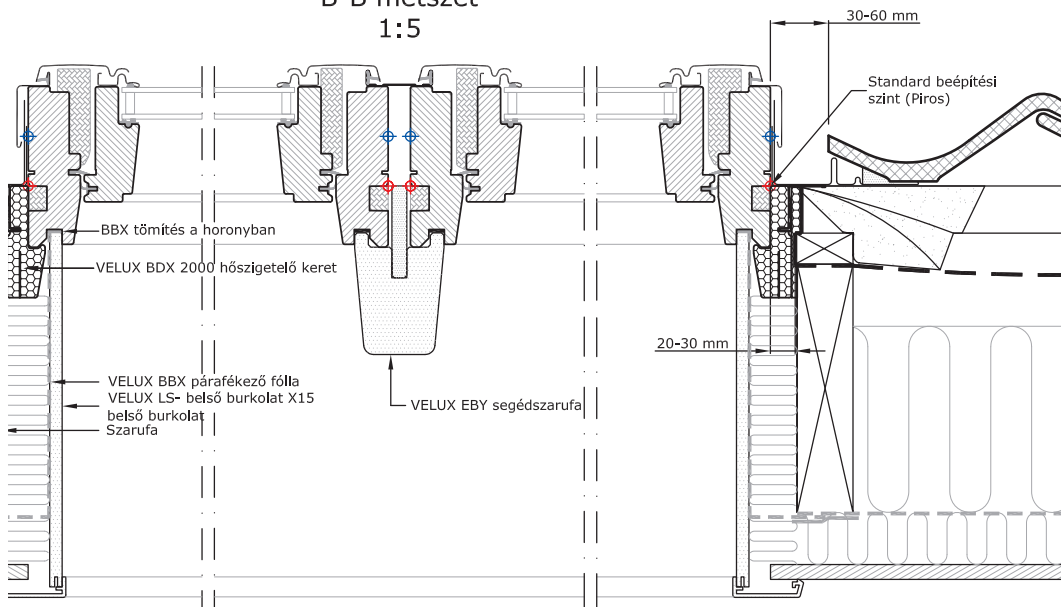
VELUX Termékek:



Tetőfedések:



B-B metszet  
1:5



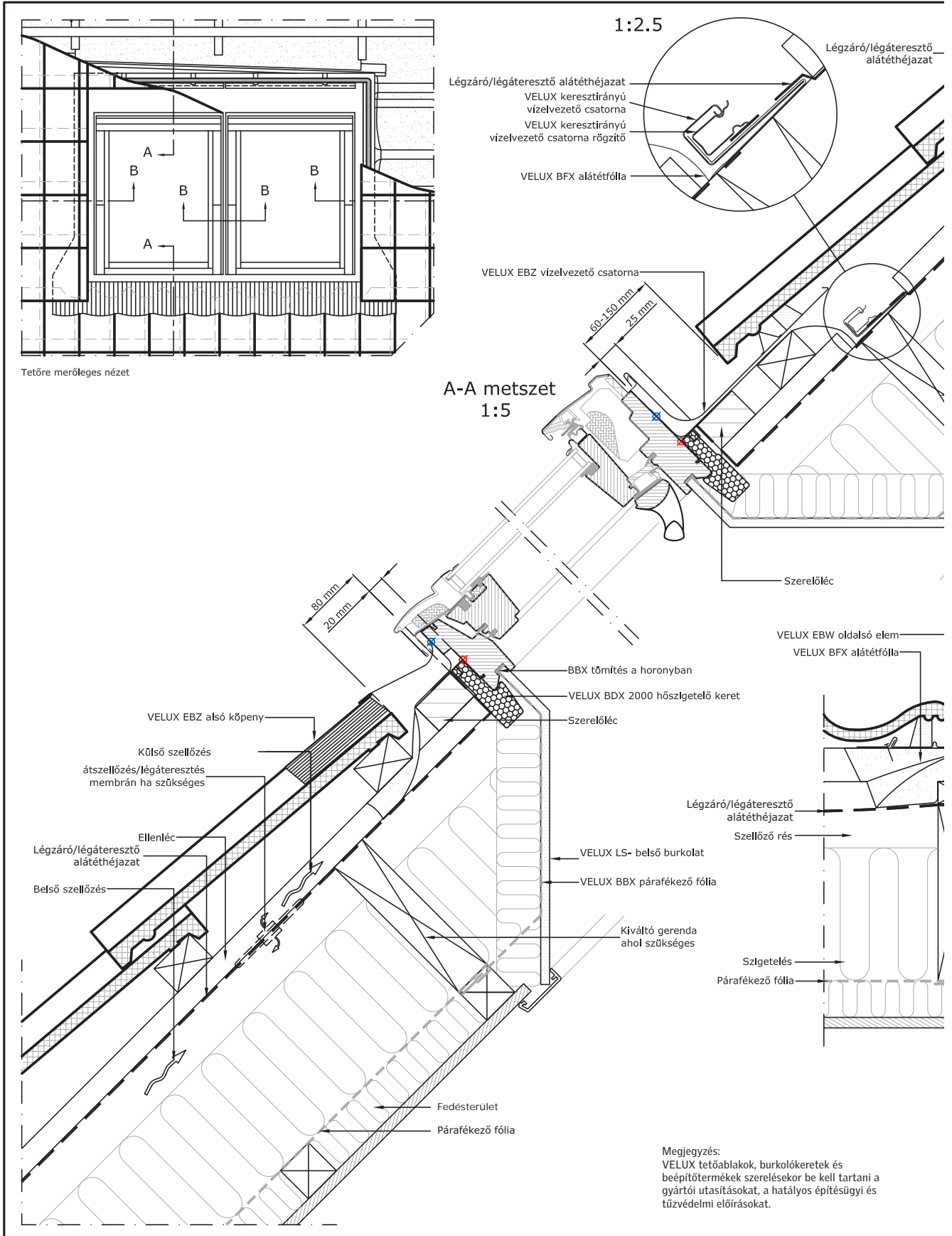
© VELUX GROUP ® VELUX GROUP VELUX és VELUX logó bejegyzett védjegyek

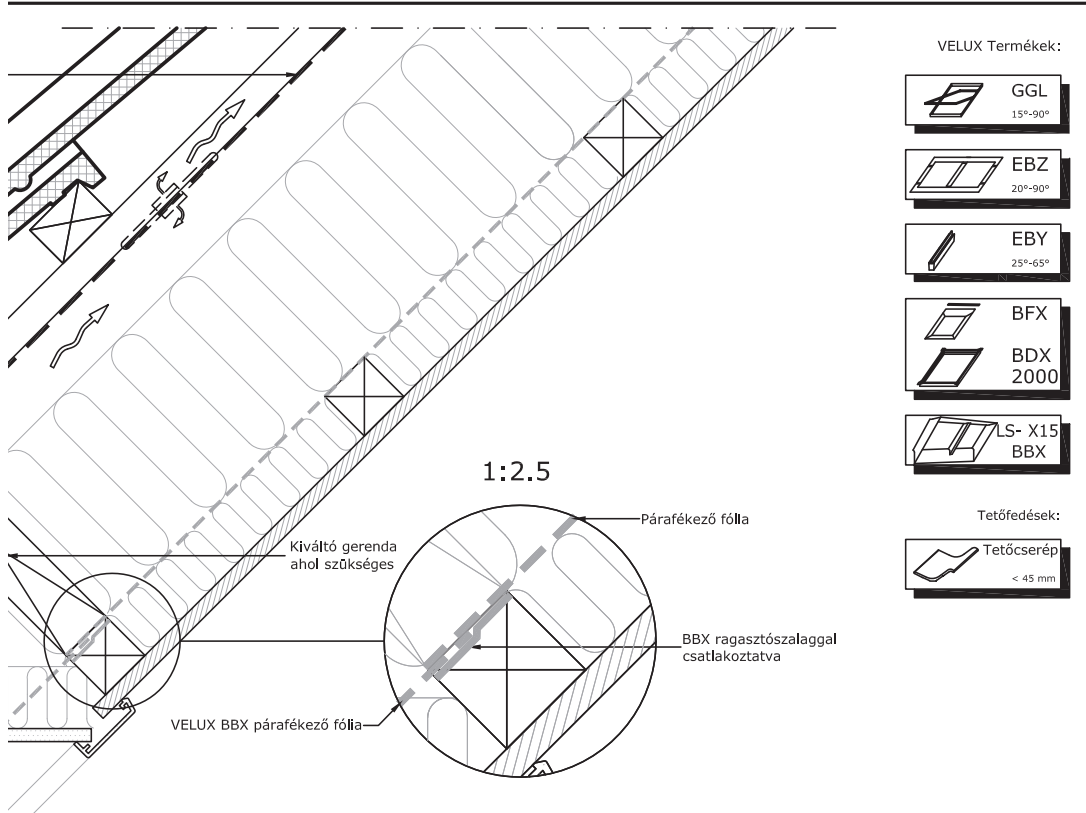
	<b>VELUX Magyarország Kft.</b> H-1031 Budapest, Zsófia utca 1-3.		
	Dátum: 13.12.12 Minden méret mm-ben van megadva	Fájl neve: EBW+GGL-153-1212_HU.DWG	Rajz száma: 1/1
VELUX GGL típusú tetőtérí ablak nagy hullámmagasságú cserépfedésbe építve VELUX BDX 2000 hőszigetelő keret csomag (Tartalmazza a BFX alátétfólia csomagot) VELUX EBY burkolókeret VELUX LS- belső burkolat X15 belső burkolat, párafékező fólia BBX			



# Speciális csoportos beépítések Standard beépítéshez

GGL típusú VELUX tetőtéri ablakok kettős összeépítése max. 45 mm hullámmagasságú cserépfedésbe EBZ burkolókerettel EBV segédzárúfával





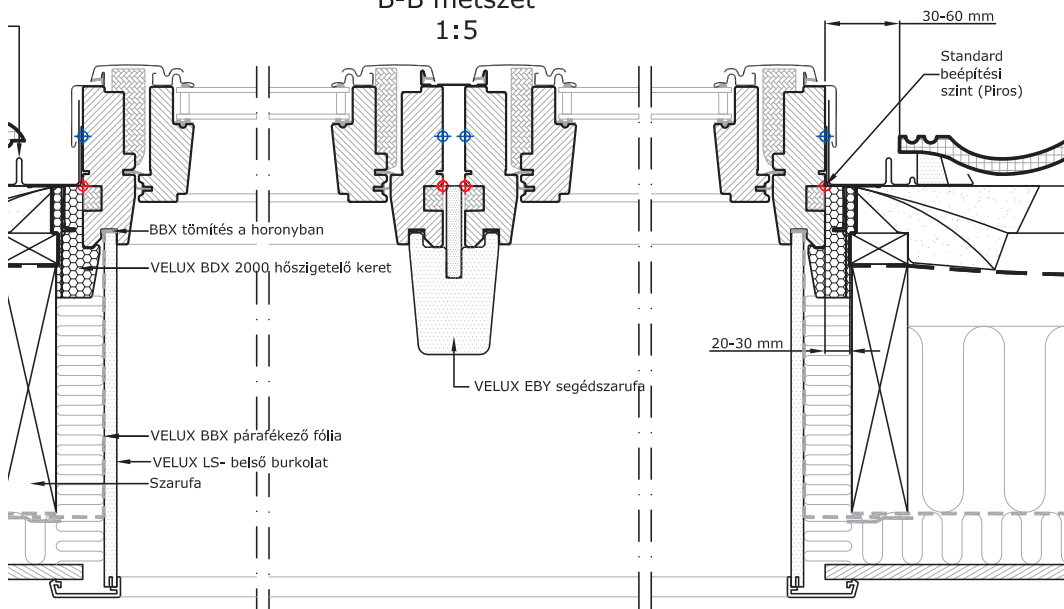
VELUX Termékek:



Tetőfedések:



B-B metszet  
1:5



© VELUX GROUP ® VELUX GROUP VELUX és VELUX logó bejegyzett védjegyek



**VELUX Magyarország Kft.**  
H-1031 Budapest, Zsófia utca 1-3.

VELUX GGL típusú tetőtéri ablak,  
max. 45 mm hullámmagasságú cserépfedésbe építve  
VELUX BDX 2000 hőszigetelő keret csomagot  
(Tartalmazza a BFX alátétfólia csomagot)  
VELUX EBZ burkolókeret  
VELUX LS- belső burkolat  
+ BBX párafékező fólia

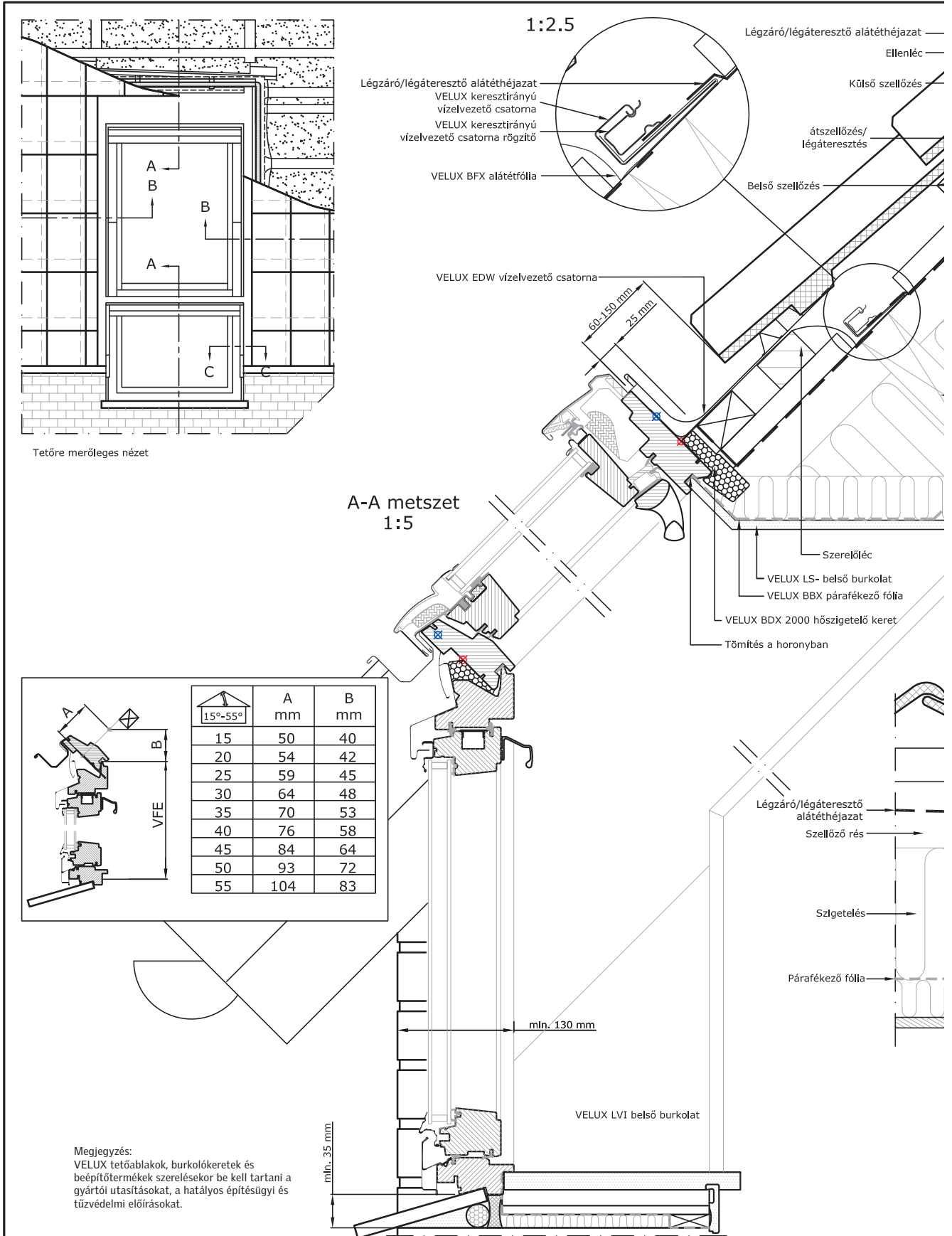
Dátum: 28.02.2013  
Minden méret mm-ben van megadva

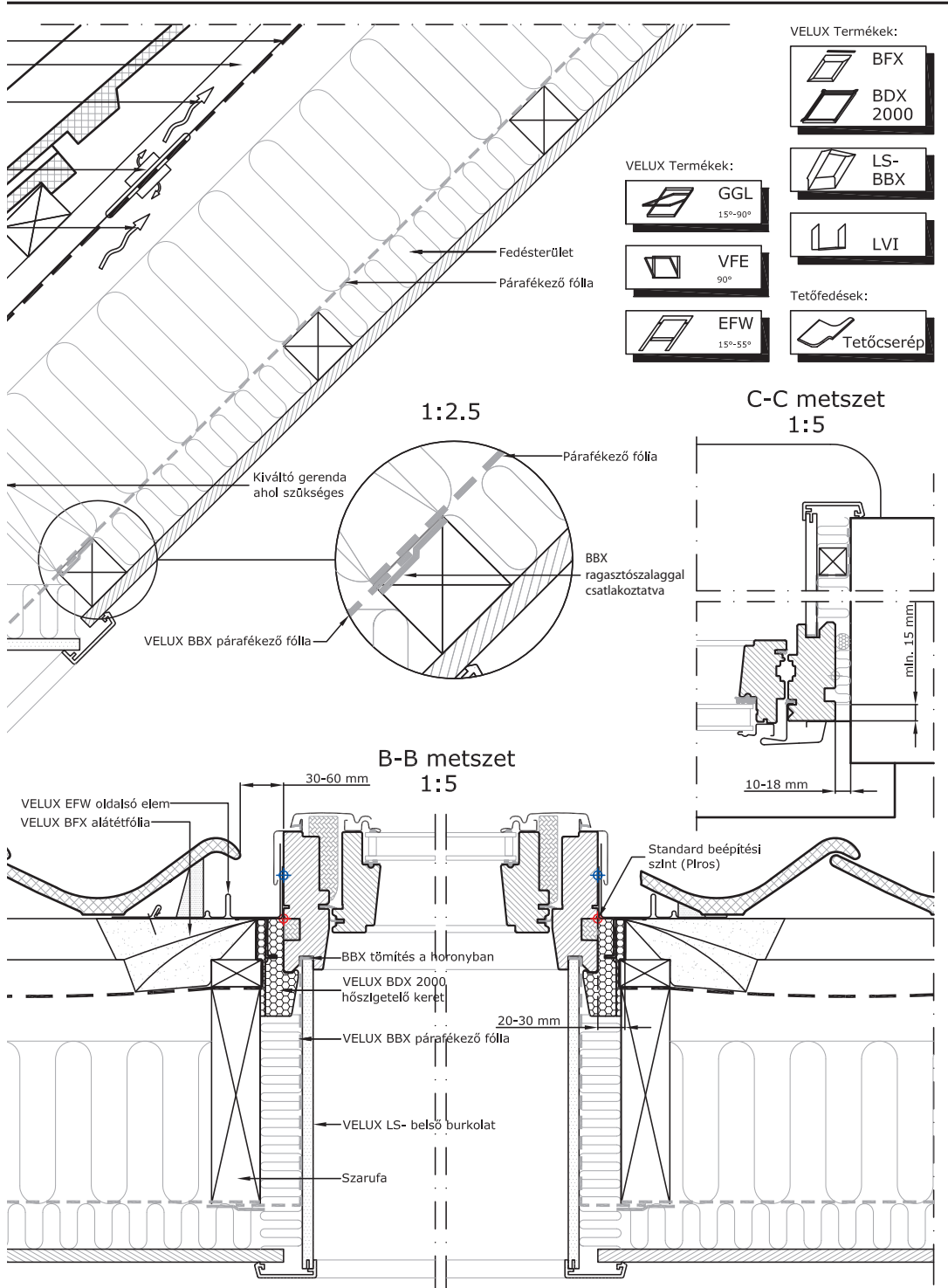
Fájl neve:  
EBZ+GGL-VAS-  
155-0213\_HU.DWG

Rajz száma:  
1/1


# Speciális csoportos beépítések Standard beépítéshez

GGL és VFE típusú VELUX tetőtéri ablakok térfalás összeépítése max. 120 mm hullámmagasságú cserépfedésbe EFW burkolókerettel





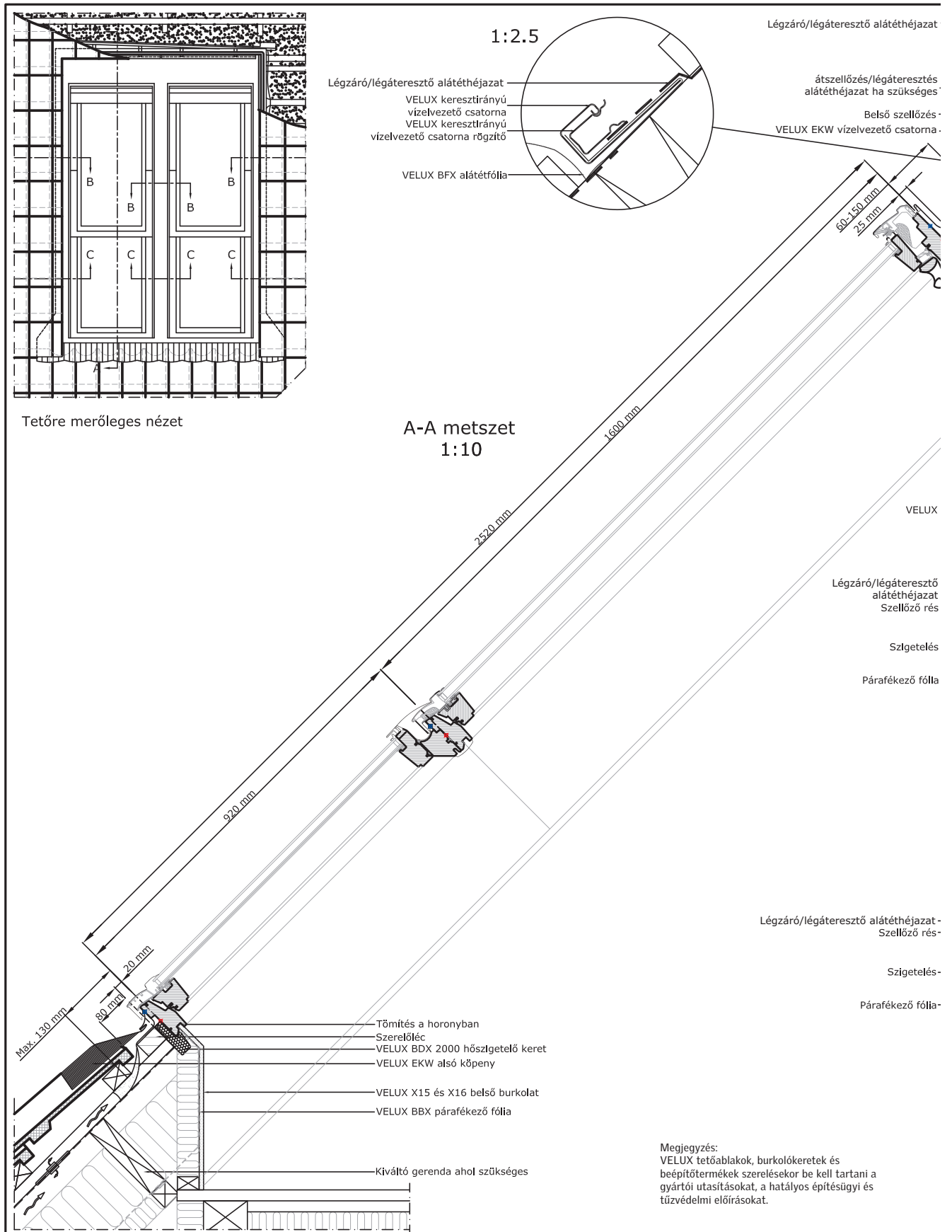
© VELUX GROUP ® VELUX GROUP VELUX és VELUX logó bejegyzett védjegyek

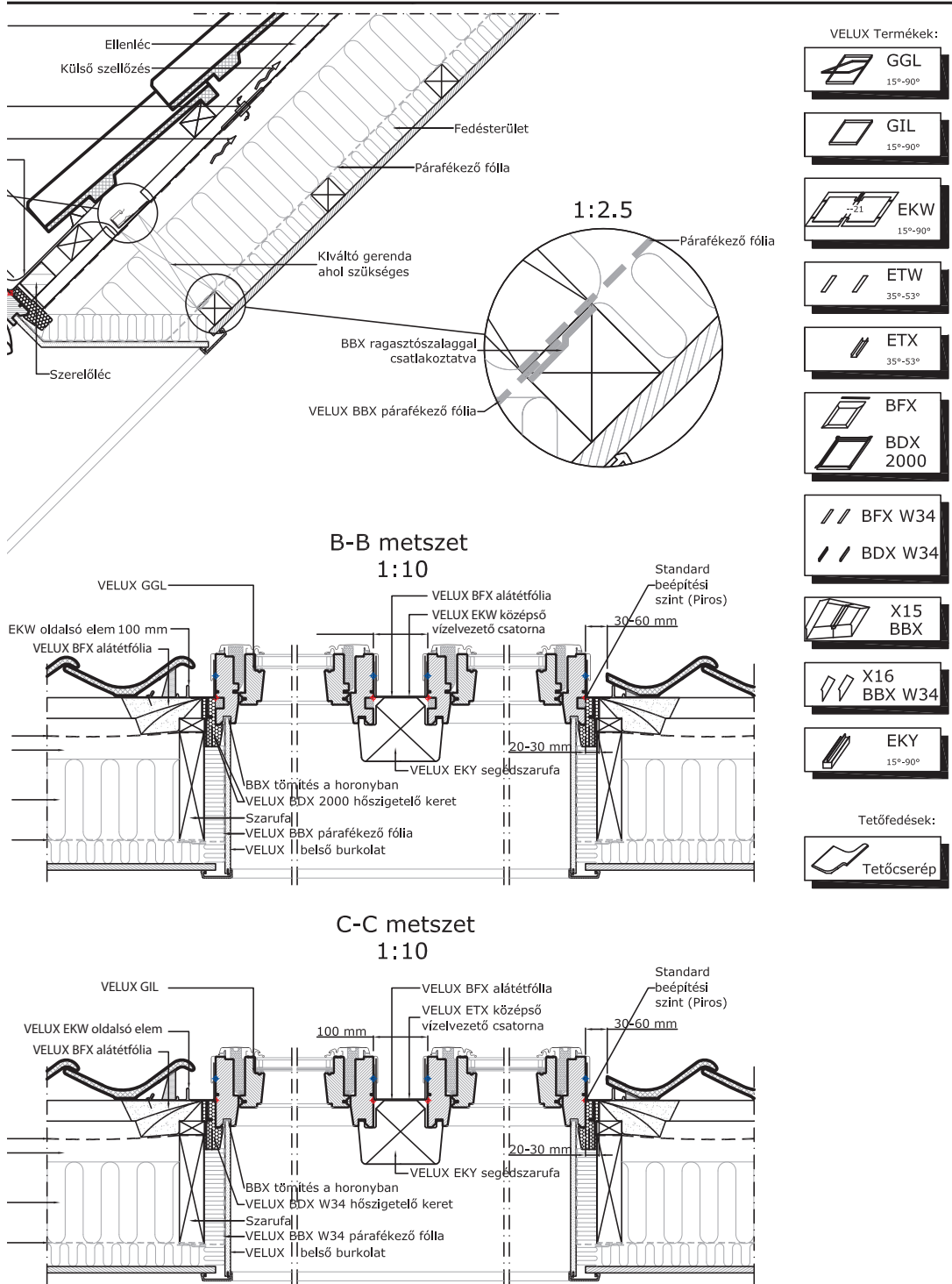
 <p><b>VELUX Magyarország Kft.</b> H-1031 Budapest, Zsófia utca 1-3.</p>		
<p>VELUX GGL típusú tetőtéri ablak cserépfedésbe építve és alatta VFE térdfalablak VELUX BDX 2000 hőszigetelő keret csomag Tartalmazza a BFX alátétfólia csomagot VELUX EFW burkolókeret, VELUX belső burkolat LS+ LVI VELUX BBX párafékező fólia</p>	<p><b>Dátum: 20.02.14</b> <b>Minden méret mm-ben van megadva</b></p>	<p><b>Fájl neve:</b> EFW+GGL+VFE- XXX-0214_HU.DWG</p> <p><b>Rajz száma:</b> 1/1</p>



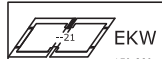
# Speciális csoportos beépítések Standard beépítéshez

GGL és GIL típusú VELUX tetőtéri ablakok összeépítése max. 120 mm hullámmagasságú cserépfedésbe  
EKW és ETW burkolókerettel





VELUX Termékek:



Tetőfedések:

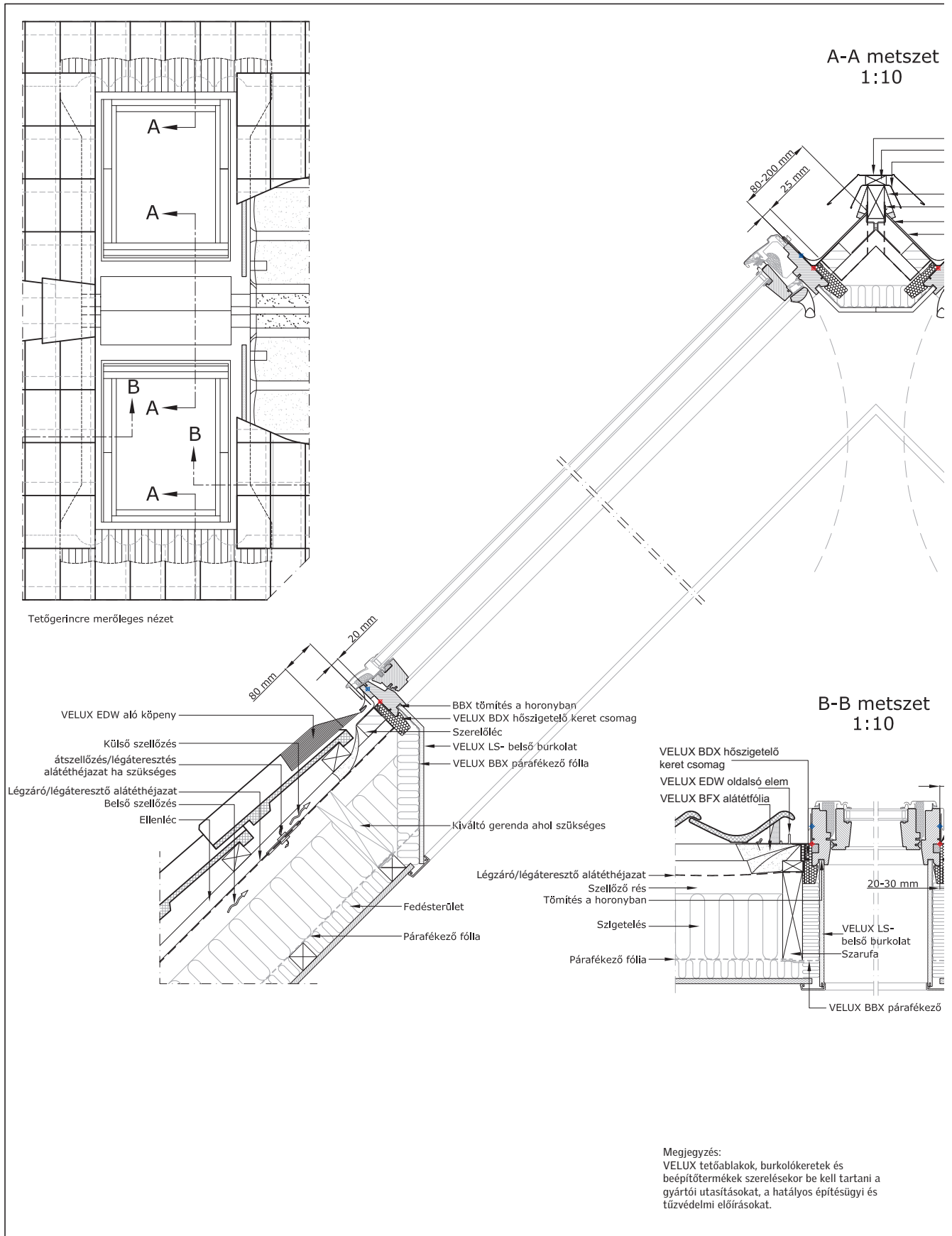


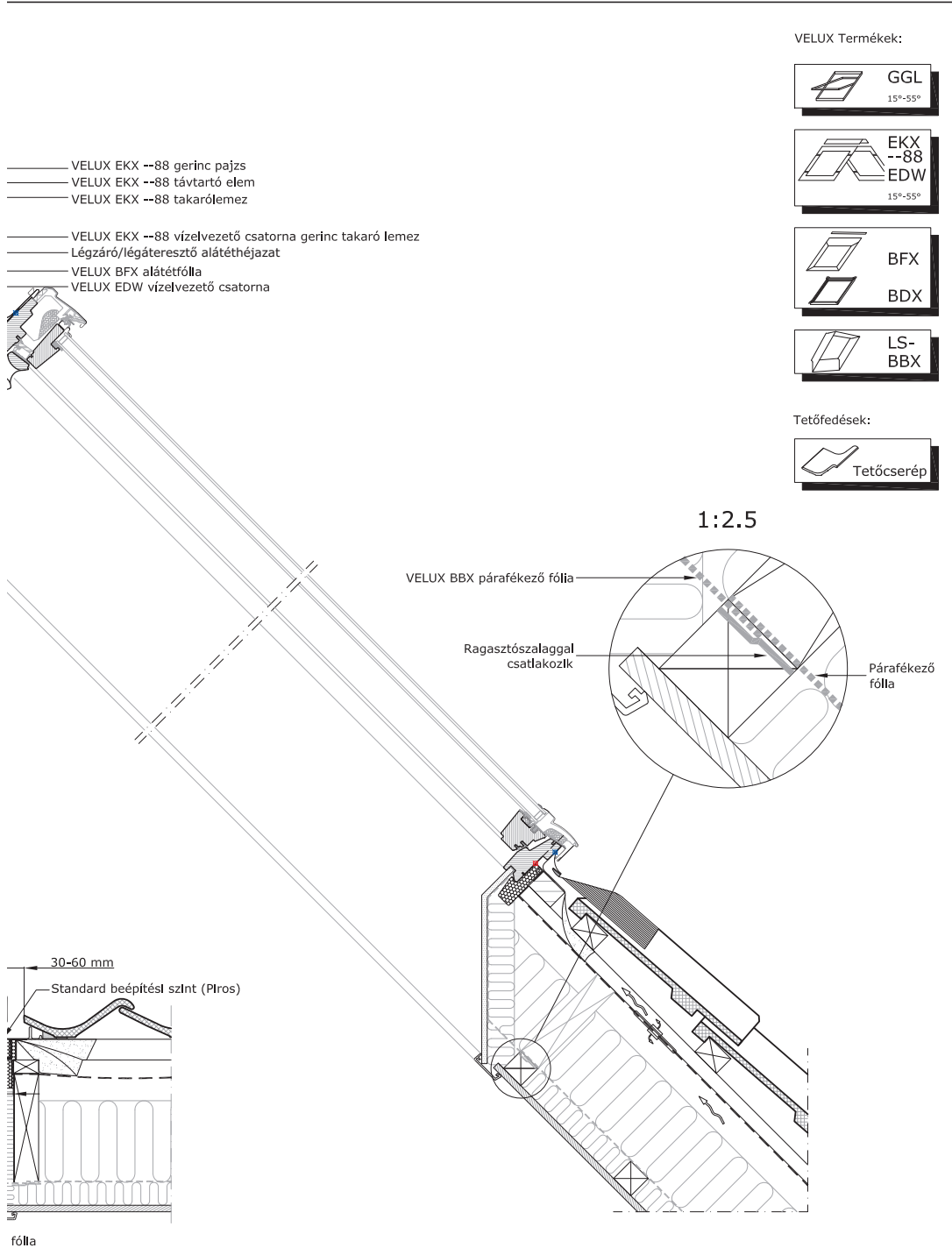
© VELUX GROUP ® VELUX GROUP VELUX és VELUX logó bejegyzett védjegyek

<b>VELUX</b>			<b>VELUX Magyarország Kft.</b> H-1031 Budapest, Zsófia utca 1-3.		
VELUX GGL típusú tetőtéri ablak + GIL típusú fix ablak nagy hullámmagasságú cserépfedésbe építve VELUX BDX 2000 hőszigetelő keret és BFX alátétfólia VELUX EKW+ETW+ETW burkolókeret, VELUX belső burkolat VELUX BBX párafékező fólia + VELUX EKY segéd-szarufa			Dátum: <b>01.05.14</b> Minden méret mm-ben van megadva	Fájl neve: EKW-ETW-GGL-GIL- -XXX-0514_HU.DWG	Rajz száma: 1/1


# Speciális csoportos beépítések Standard beépítéshez

GGL típusú VELUX tetőtéri ablakok tetőgerincen sorolása max. 120 mm hullámmagasságú cserépfedésbe EKX88 és EDW burkolókerettel





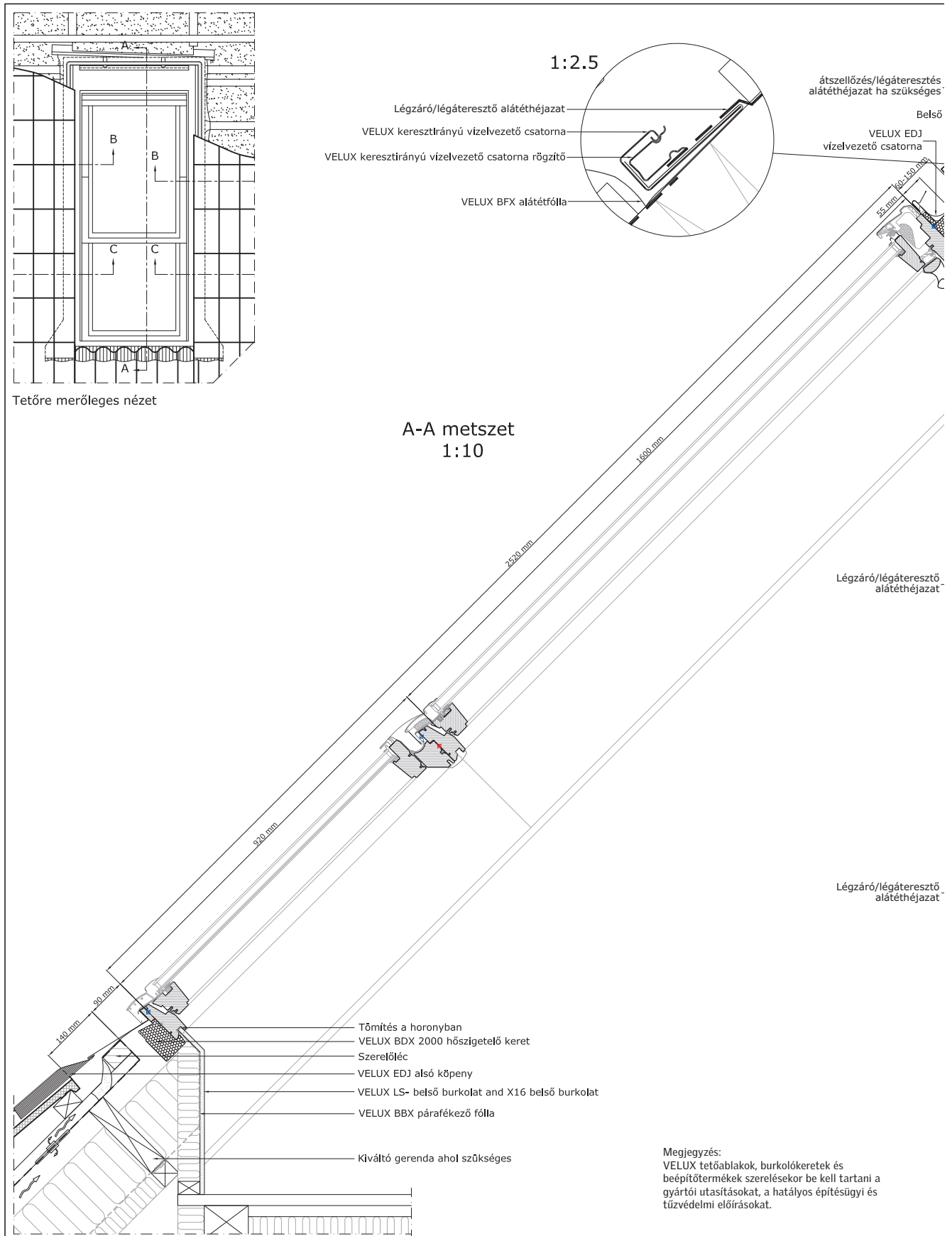
© VELUX GROUP ® VELUX GROUP VELUX és VELUX logó bejegyzett védjegyek

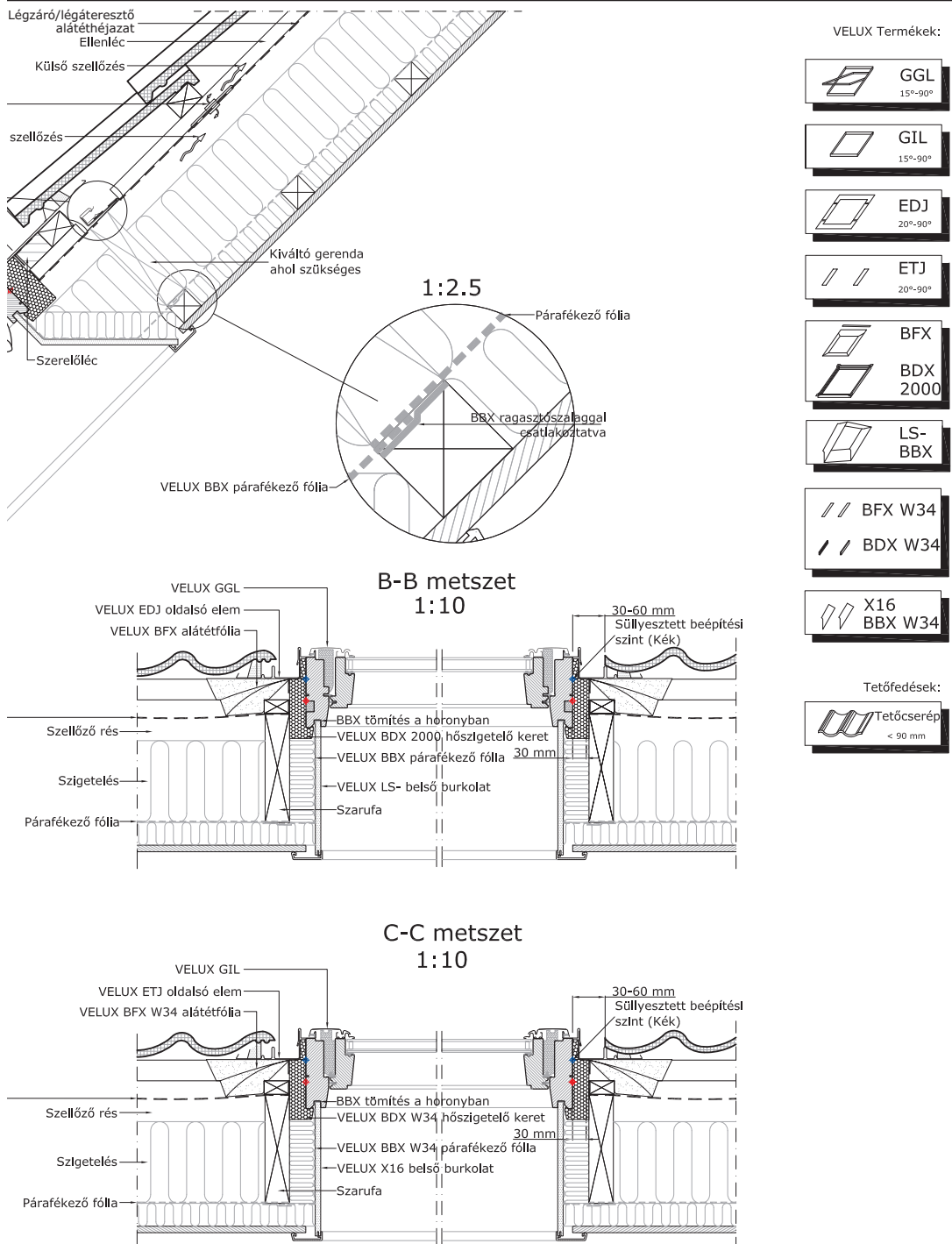
			<b>VELUX Magyarország Kft.</b> H-1031 Budapest, Zsófia utca 1-3.		
VELUX GGL típusú tetőtéri ablak nagy hullámmagasságú cserépfedésbe építve VELUX BDX 2000 hőszigetelő keret és BFX alátétfólia VELUX EDW és EKK --88 burkolókeret VELUX LS- belső burkolat X15 belső burkolat és BBX párafékező fólia		Dátum: 27.08.14 Minden méret mm-ben van megadva	Fájl neve: EKX88-EDW-GGL-0814_HU.DWG	Rajz száma: 1/1	



# Speciális csoportos beépítések Süllyesztett beépítéshez

GGL billenő és GIL fix típusú VELUX tetőtéri ablak beépítése EDJ és ETJ burkolókerettel  
max. 90 mm profilmagasságú cserépfedésbe





© VELUX GROUP ® VELUX GROUP VELUX és VELUX logó bejegyzett védjegyek



**VELUX Magyarország Kft.**  
H-1031 Budapest, Zsófia utca 1-3.

VELUX GGL típusú tetőtéri ablak + GIL típusú fix ablak cserépfedésbe építve  
VELUX BDX 2000 hőszigetelő keret és BFX alátét fólia  
VELUX EDJ+ETJ burkolókeret+  
VELUX belső burkolat LS- + X16  
VELUX BBX párafékező fólia

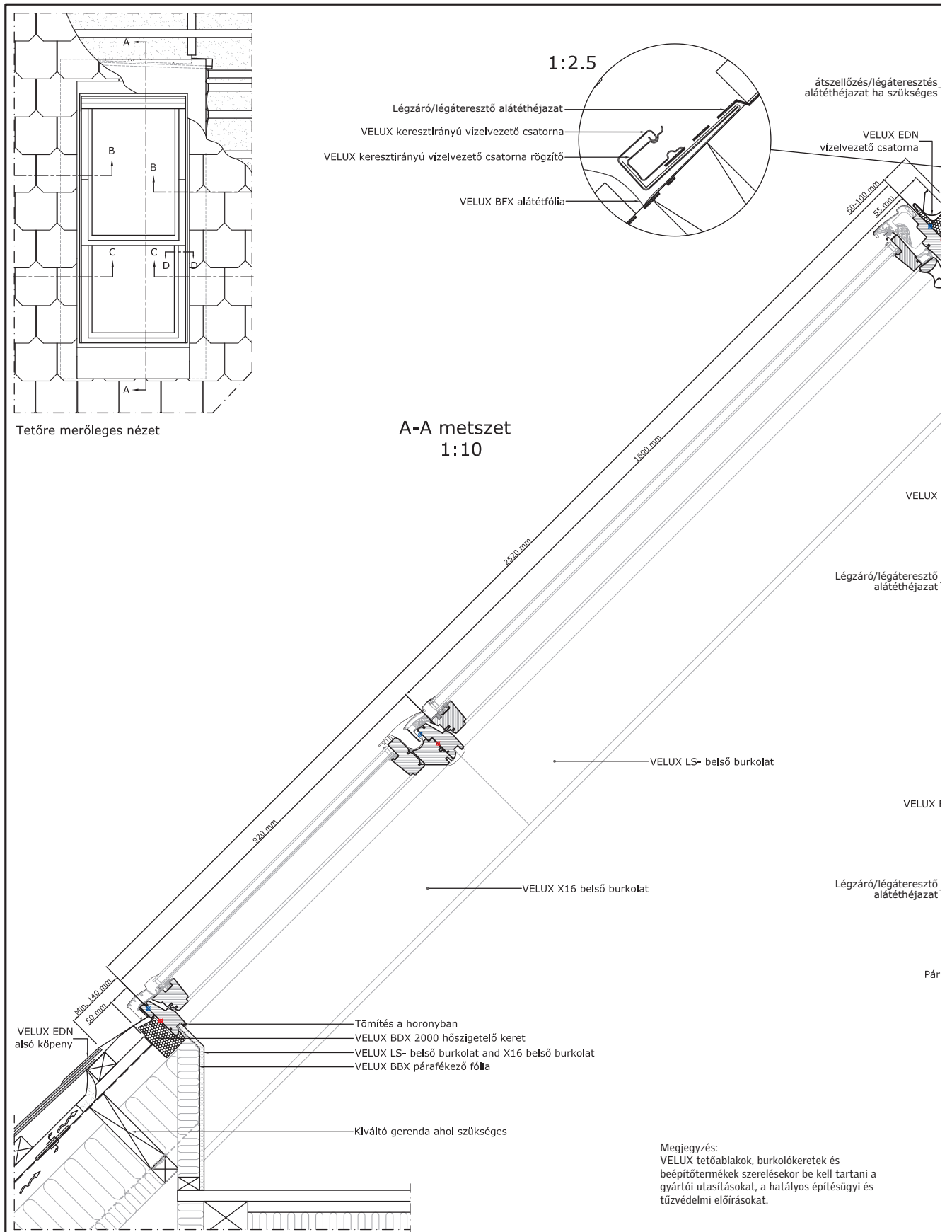
**Dátum: 26.02.14**  
**Minden méret mm-ben van megadva**

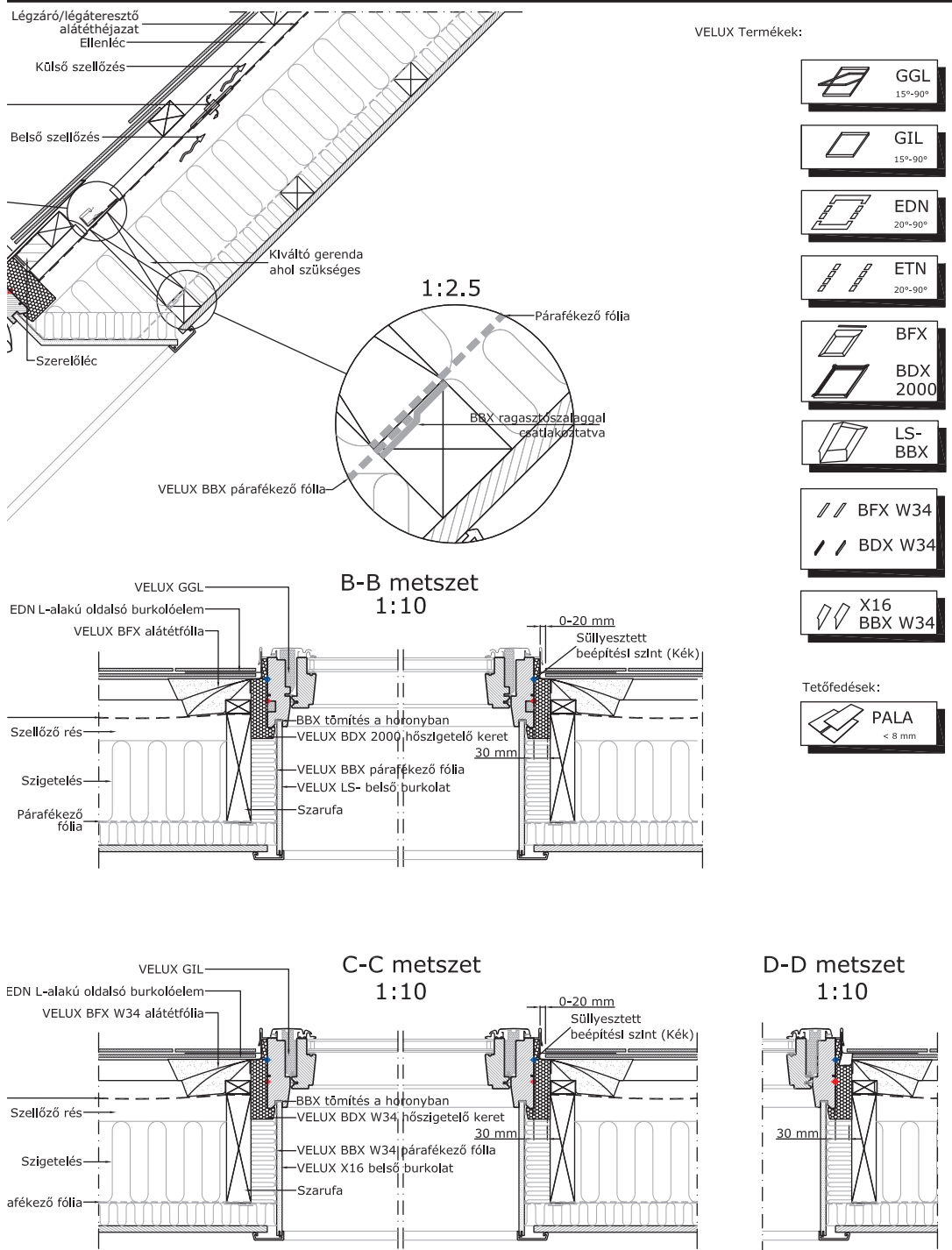
**Fájl neve:**  
EDJ-ETJ-GGL-GIL-  
XXX-0214\_HU.DWG

**Rajz száma:**  
1/1

# Speciális csoportos beépítések Süllyesztett beépítéshez

GGL billenő és GIL fix típusú VELUX tetőtéri ablak beépítése EDN és ETN burkolókerettel  
kiselemes pala tetőfedő anyagba max. 2×8 mm





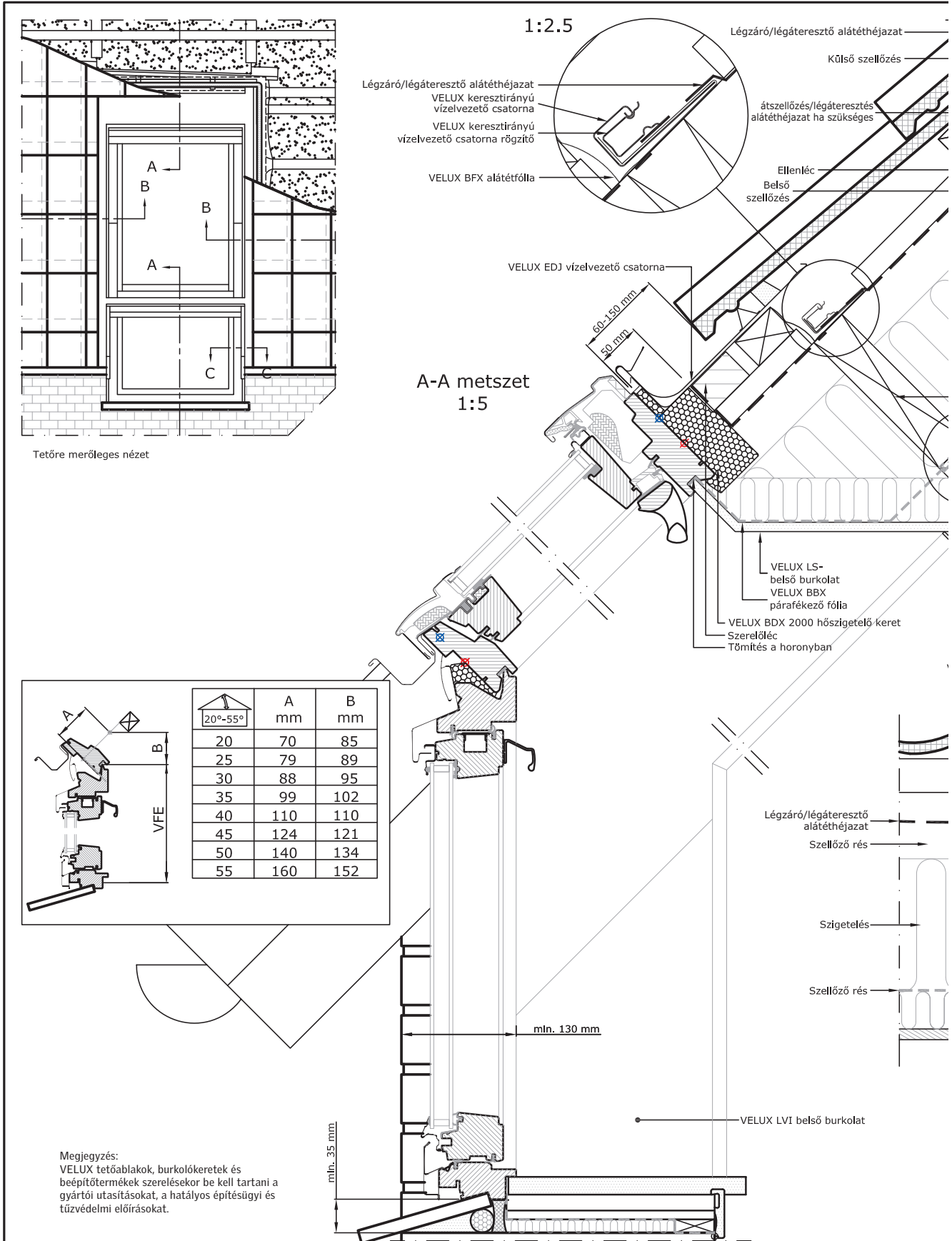
© VELUX GROUP ® VELUX GROUP VELUX és VELUX logó bejegyzett védjegyek

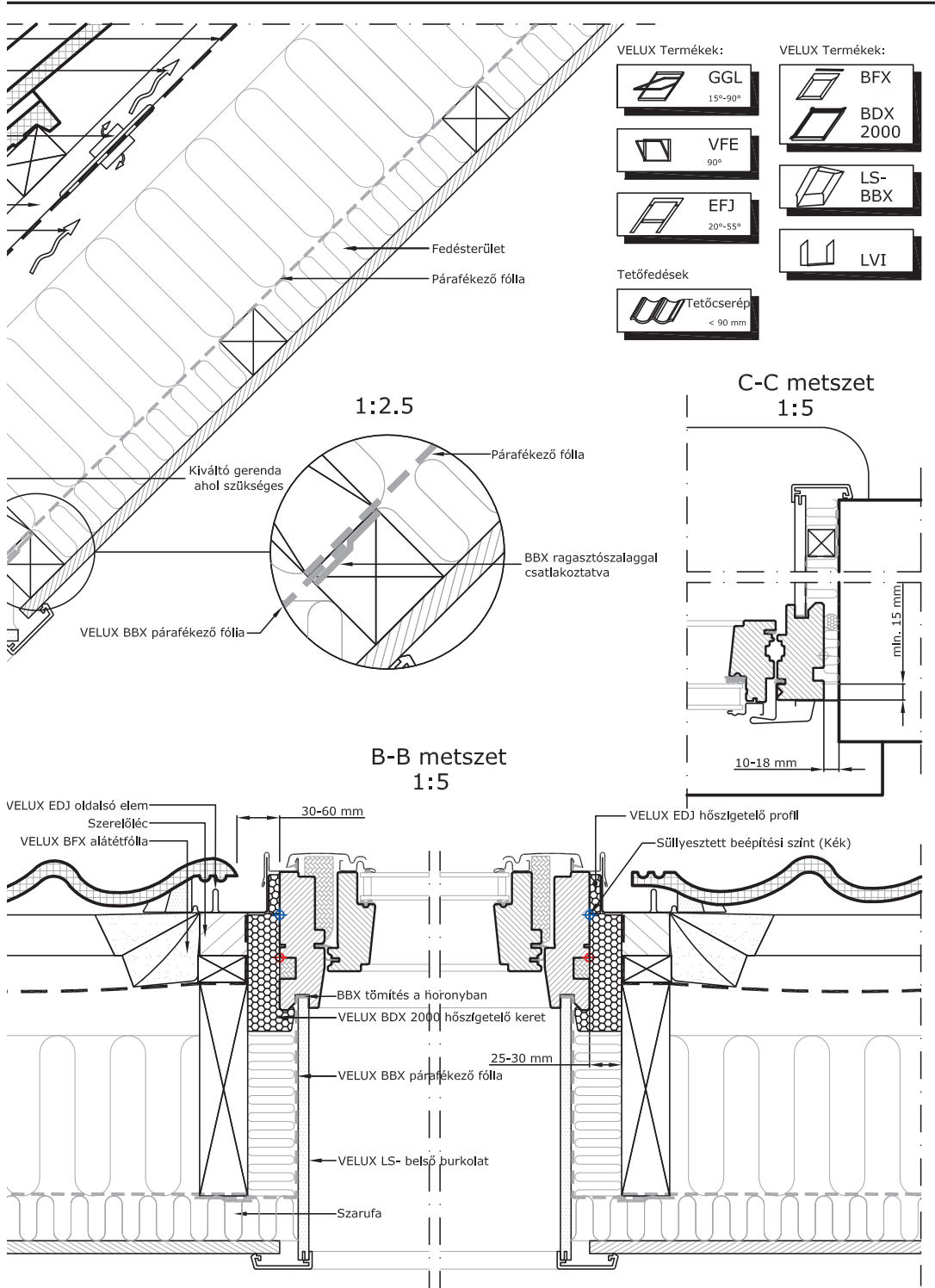
	<b>VELUX Magyarország Kft.</b> H-1031 Budapest, Zsófia utca 1-3.		
	Dátum: 26.02.14 Minden méret mm-ben van megadva	Fájl neve: EDN+ETN-GGL-GIL-0214_HU.DWG	Rajz száma: 1/1
VELUX GGL típusú tetőtéri ablak + GIL típusú fix ablak palafedésbe építve VELUX BDX 2000 hőszigetelő keret és BFX alátétfólia VELUX EDN+ETN burkolókeret+ VELUX belső burkolat LS- + X16 VELUX BBX párafékező fólia			




# Speciális csoportos beépítések Süllyesztett beépítéshez

GGL billenő VELUX tetőtéri ablak és VFE bukó VELUX térfalablak beépítése EFJ burkolókerettel  
max. 90 mm profilmagasságú cserépfedésbe



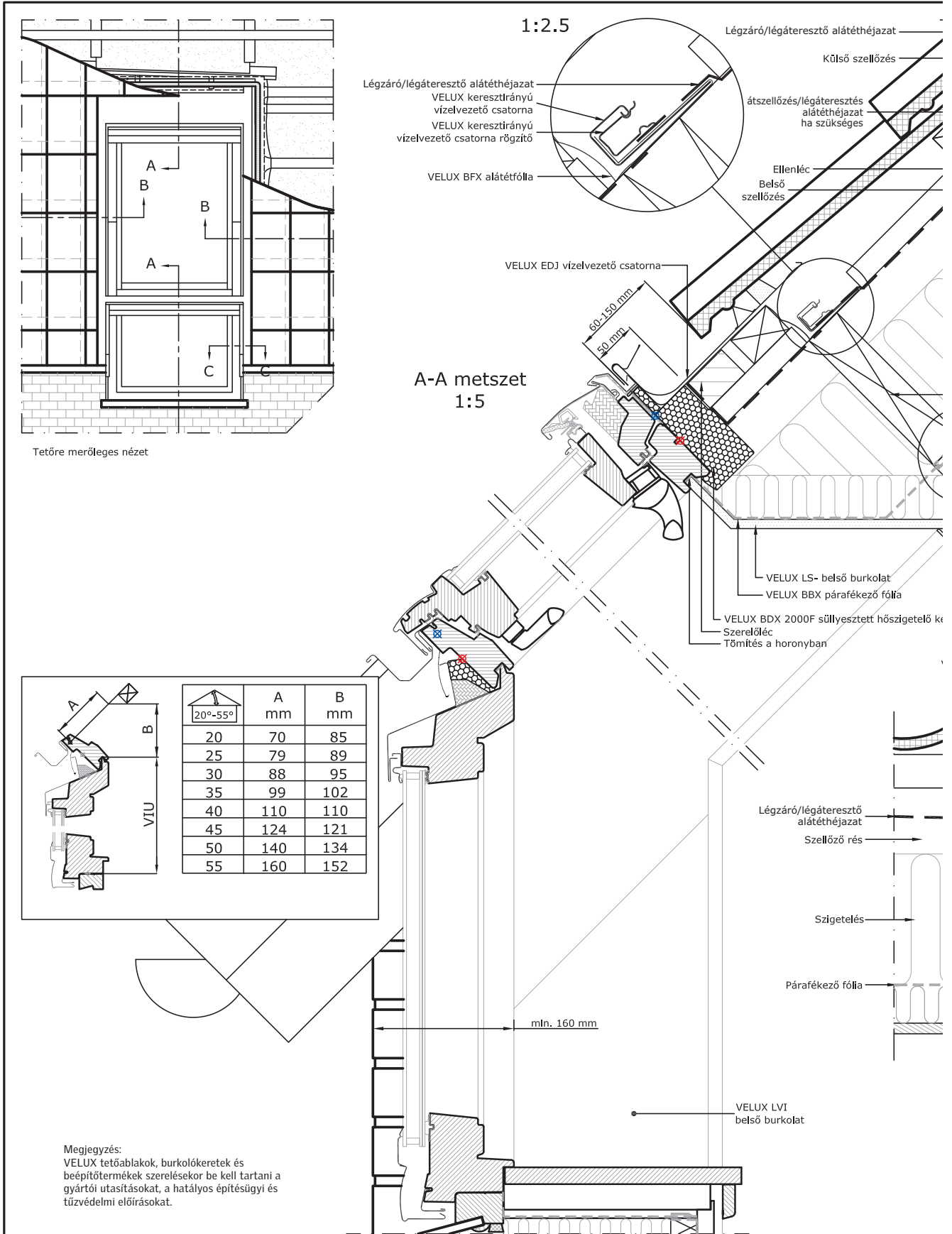


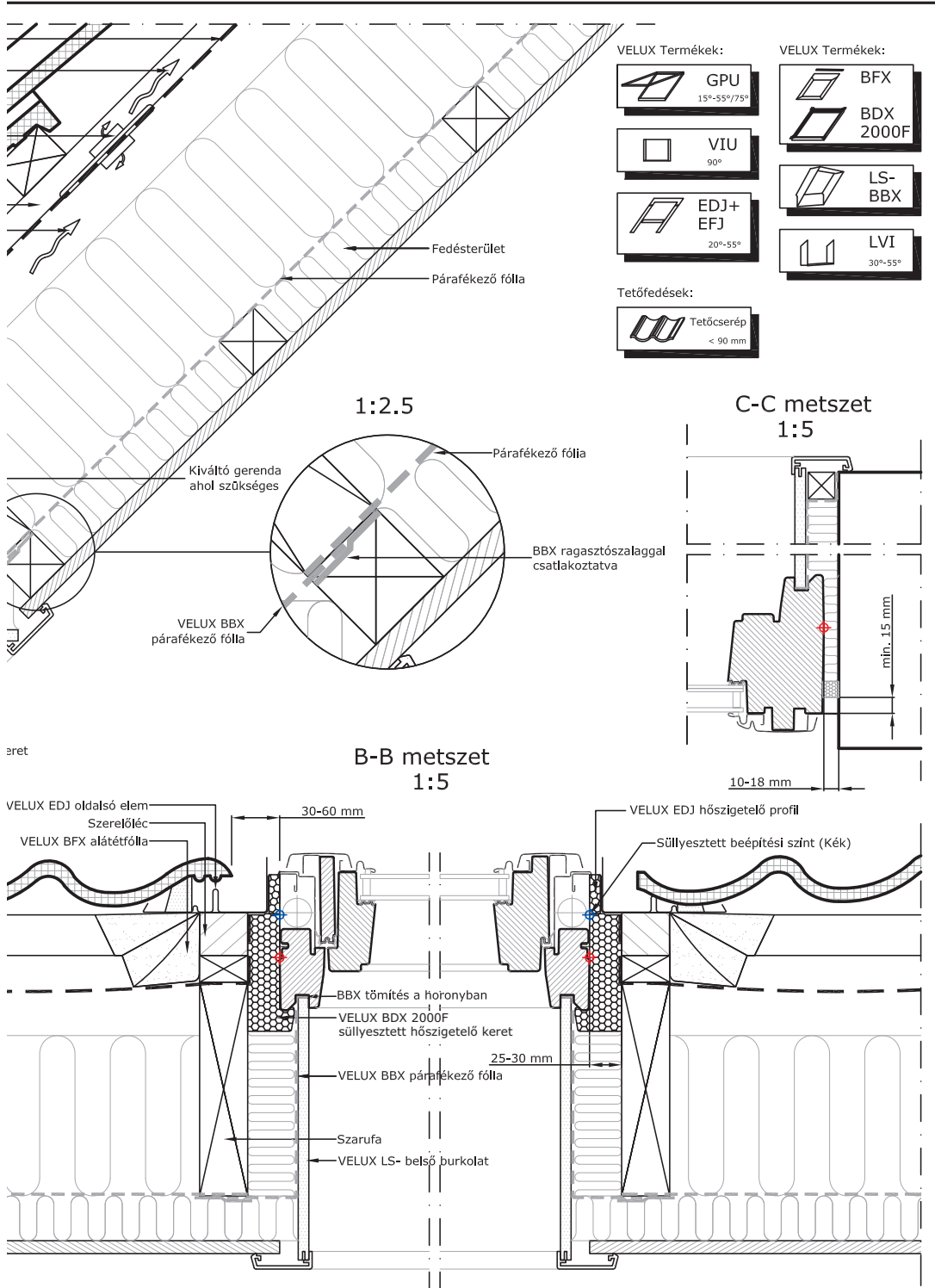
© VELUX GROUP ® VELUX GROUP VELUX és VELUX logó bejegyzett védjegyek

	<b>VELUX Magyarország Kft.</b> H-1031 Budapest, Zsófia utca 1-3.	
	Dátum: 26.02.14 Minden méret mm-ben van megadva	Fájl neve: EFJ+GGL+VFE- XXX-0214_HU.DWG
VELUX GGL típusú tetőtéri ablak cserépfedésbe építve és alatta VFE térfalablak VELUX BDX 2000 hőszigetelő keret csomag (Tartalmazza a BFX alátétfólia csomagot) VELUX EFJ burkolókeret, VELUX belső burkolat LS- + LVI VELUX BBX párafékező fólia		

# Speciális csoportos beépítések Süllyesztett beépítéshez

GPU billenő VELUX tetőtéri ablak és VIU fix VELUX térdfalablak beépítése EFJ burkolókerettel  
max. 90 mm profilmagasságú cserép fedésbe





© VELUX GROUP ® VELUX GROUP VELUX és VELUX logó bejegyzett védjegyek



**VELUX Magyarország Kft.**  
H-1031 Budapest, Zsófia utca 1-3.

VELUX GPU típusú tetőtéri ablak cserépfedésbe építve és alá soroltan VIU fix ablak  
VELUX BDX 2000F süllyesztett hőszigetelő keret csomag  
Tartalmazza a BFX alátétfólia csomagot  
VELUX EDJ+EFJ burkolókeret, VELUX belső burkolat LS- + LVI  
VELUX BBX párafékező fólia

**Dátum: 26.02.14**  
**Minden méret mm-ben van megadva**

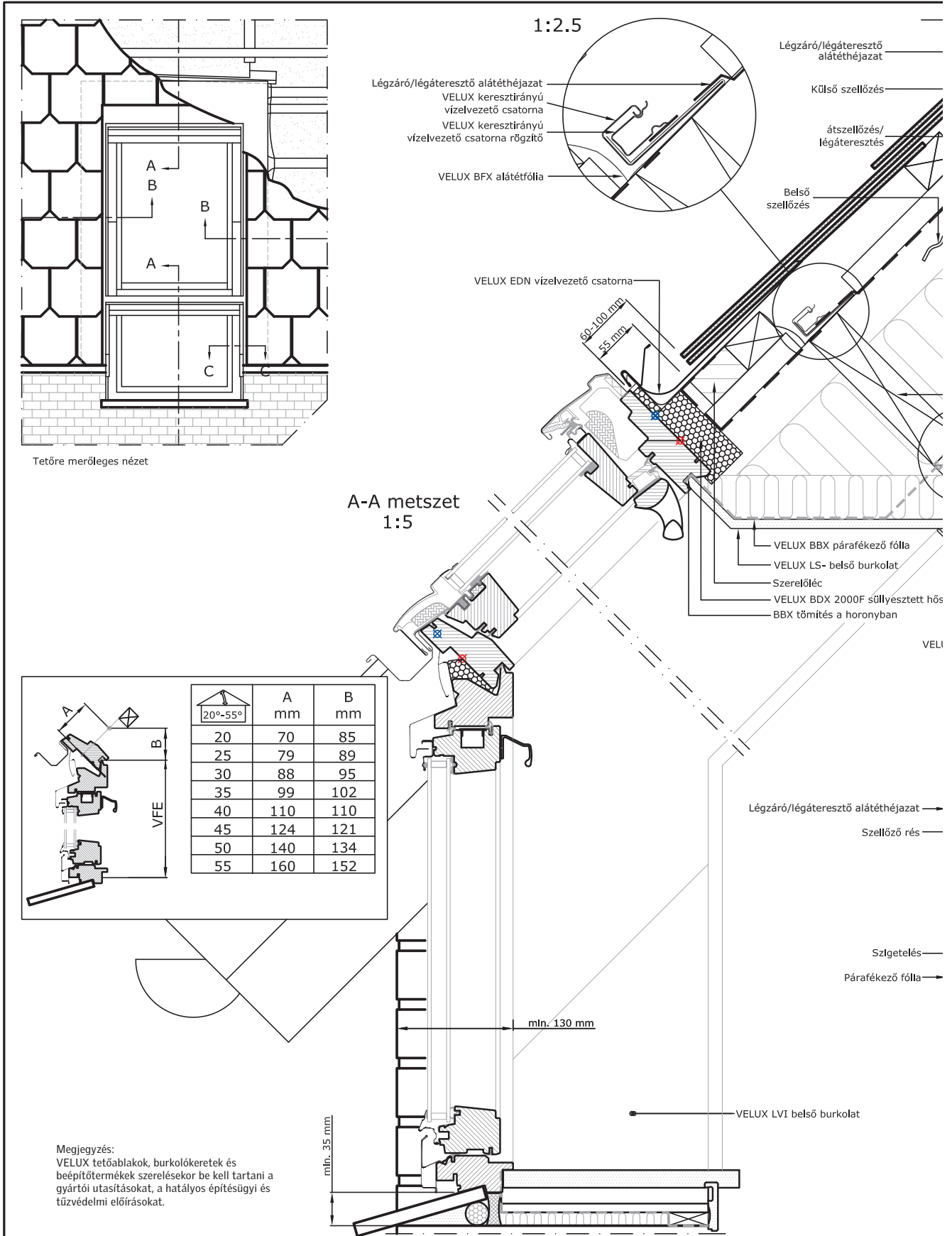
**Fájl neve:**  
EFJ-GPU-VIU-0214\_HU.DWG

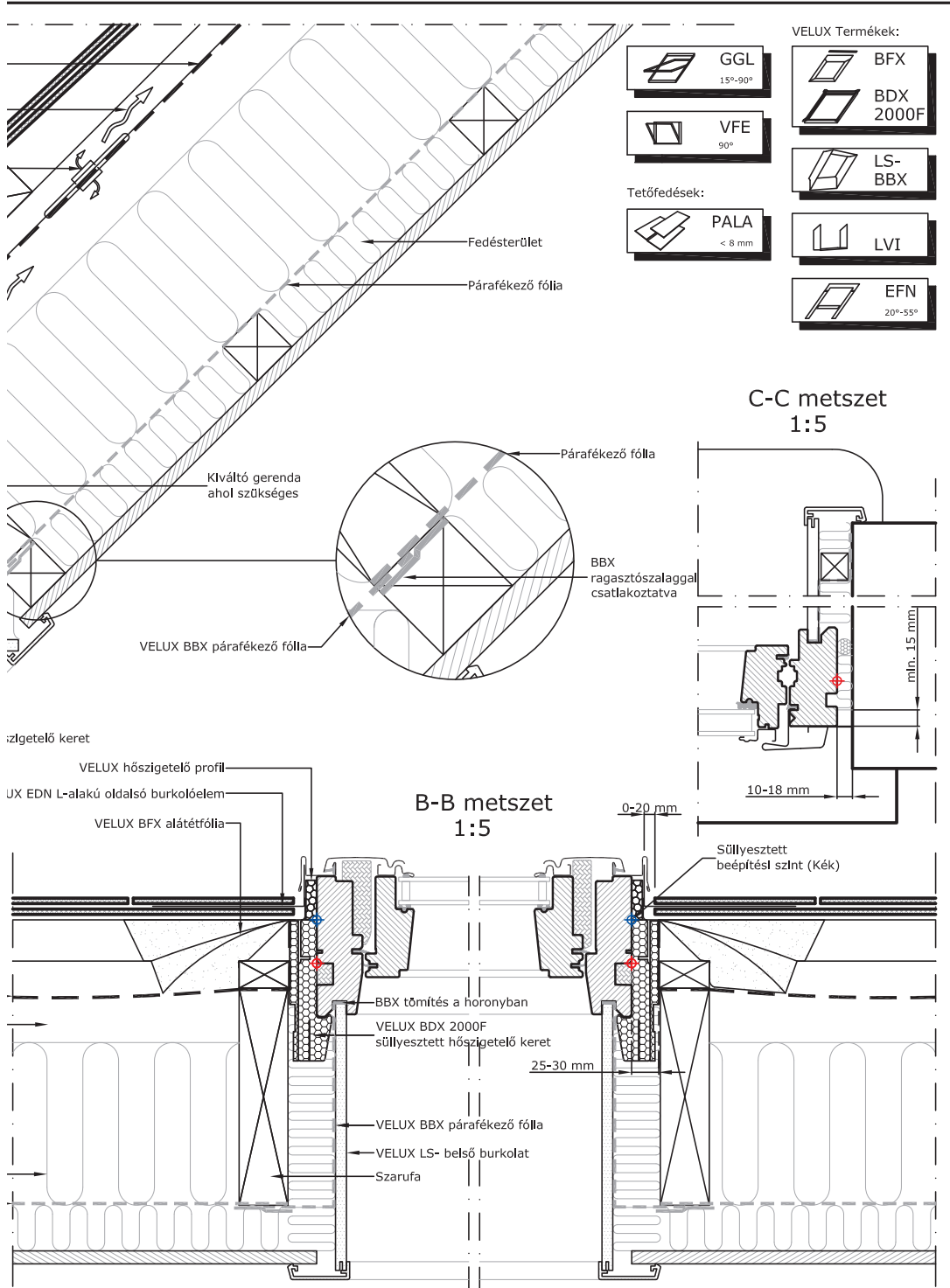
**Rajz száma:**  
1/1




# Speciális csoportos beépítések Süllyesztett beépítéshez

GGL billenő VELUX tetőtéri ablak és VFE bukó VELUX térfalablak beépítése EFN burkolókerettel  
kiselemes pala tetőfedő anyagba max. 2×8 mm





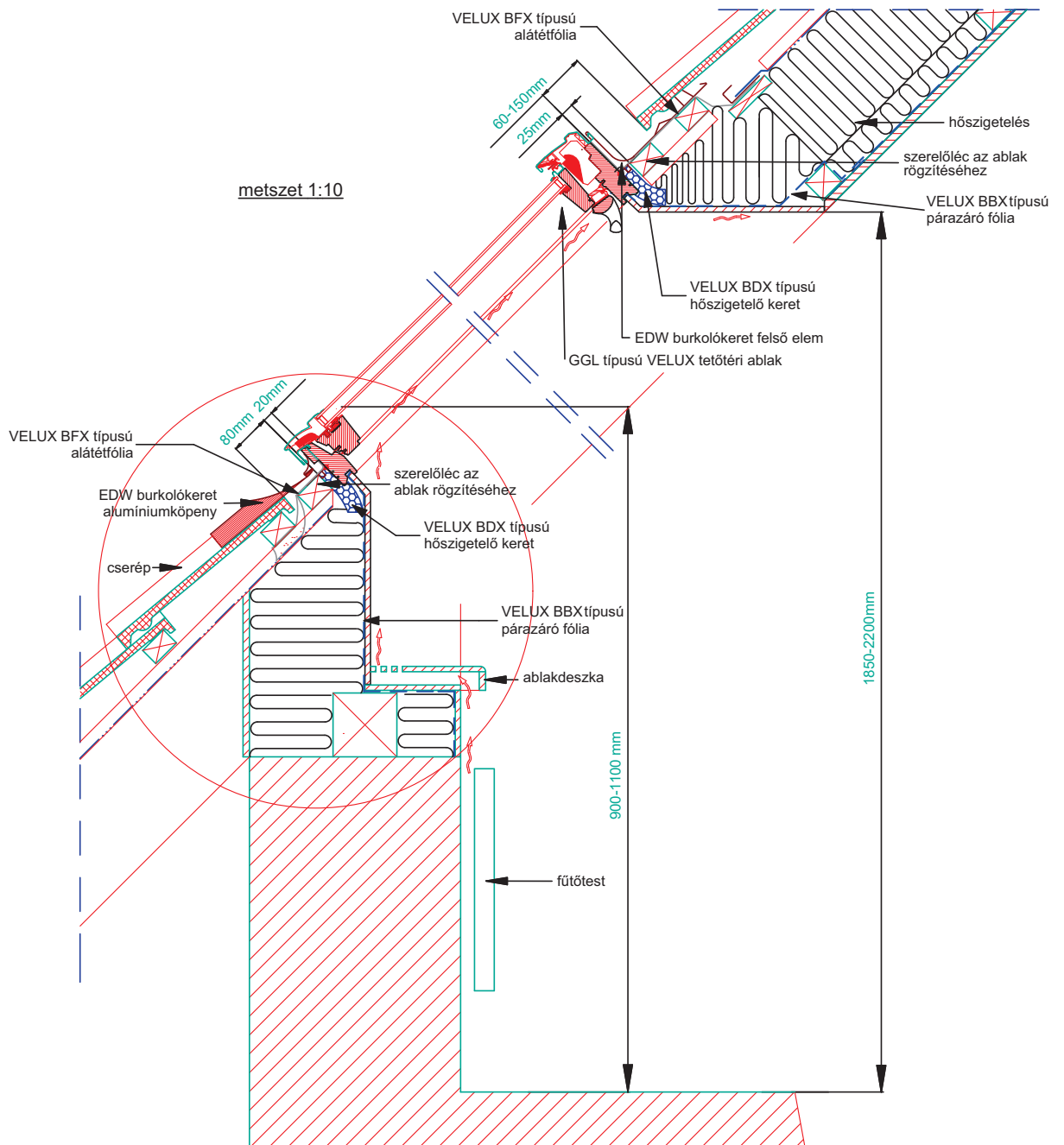
© VELUX GROUP ® VELUX GROUP VELUX és VELUX logó bejegyzett védjegyek

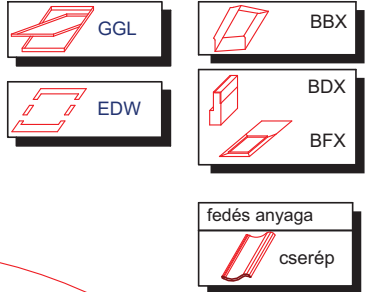
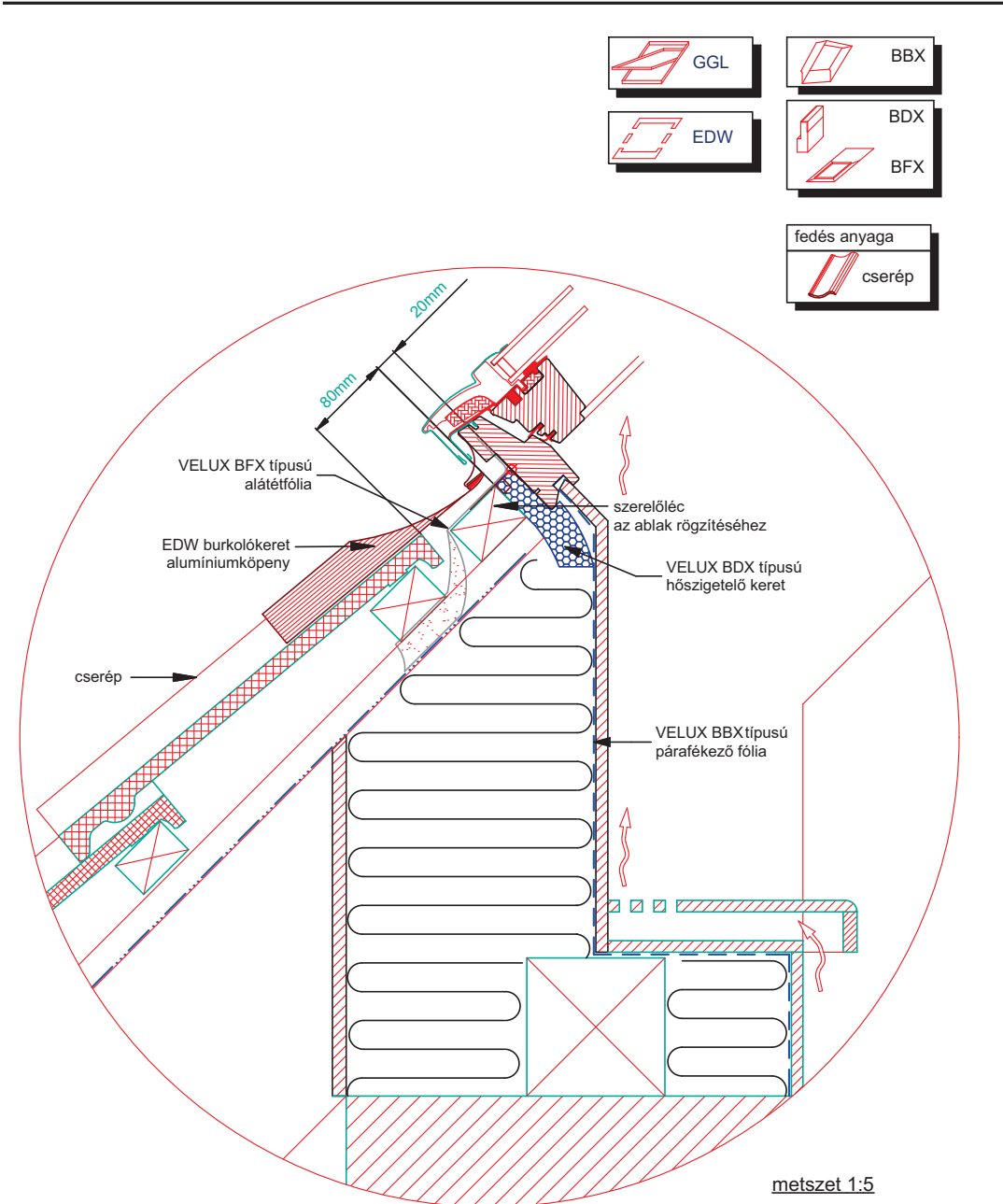
 <p><b>VELUX Magyarország Kft.</b> H-1031 Budapest, Zsófia utca 1-3.</p>		
<p>VELUX GGL típusú tetőtéri ablak palafedésbe építve VFE térdfalablak VELUX BDX 2000F süllyesztett hőszigetelő keret csomag Tartalmazza a BFX alátét fólia csomagot VELUX EFN burkolókeret, VELUX belső burkolat LS- + LVI VELUX BBX párafékező fólia</p>	<p><b>Dátum: 20.02.14</b> <b>Minden méret mm-ben van megadva</b></p>	<p><b>Fájl neve:</b> EFN+GGL+VFE-XXX-0214_HU,DWG</p>
		<p><b>Rajz száma:</b> 1/1</p>

# Speciális megoldások és kialakítások

## Elemelt ablakdeszka/könyöklő kialakítása

A szabad kilátás és kényelmes használat biztosítása érdekében, ha az ablak alsó éle 90-110 cm magasságba, de a talpszelemen vonalán kívül kerül.





VELUX tetőtéri ablak beépítése  
ablakdeszkával.

Méret: A3  
M = 1:5 / 1:10



VELUX Magyarország Kft.  
1031 BUDAPEST  
ZSÓFIA UTCA 1-3.  
VELUX-h@VELUX.com

RÉSZLETRAJZ

File név: ABLAKDESZKA

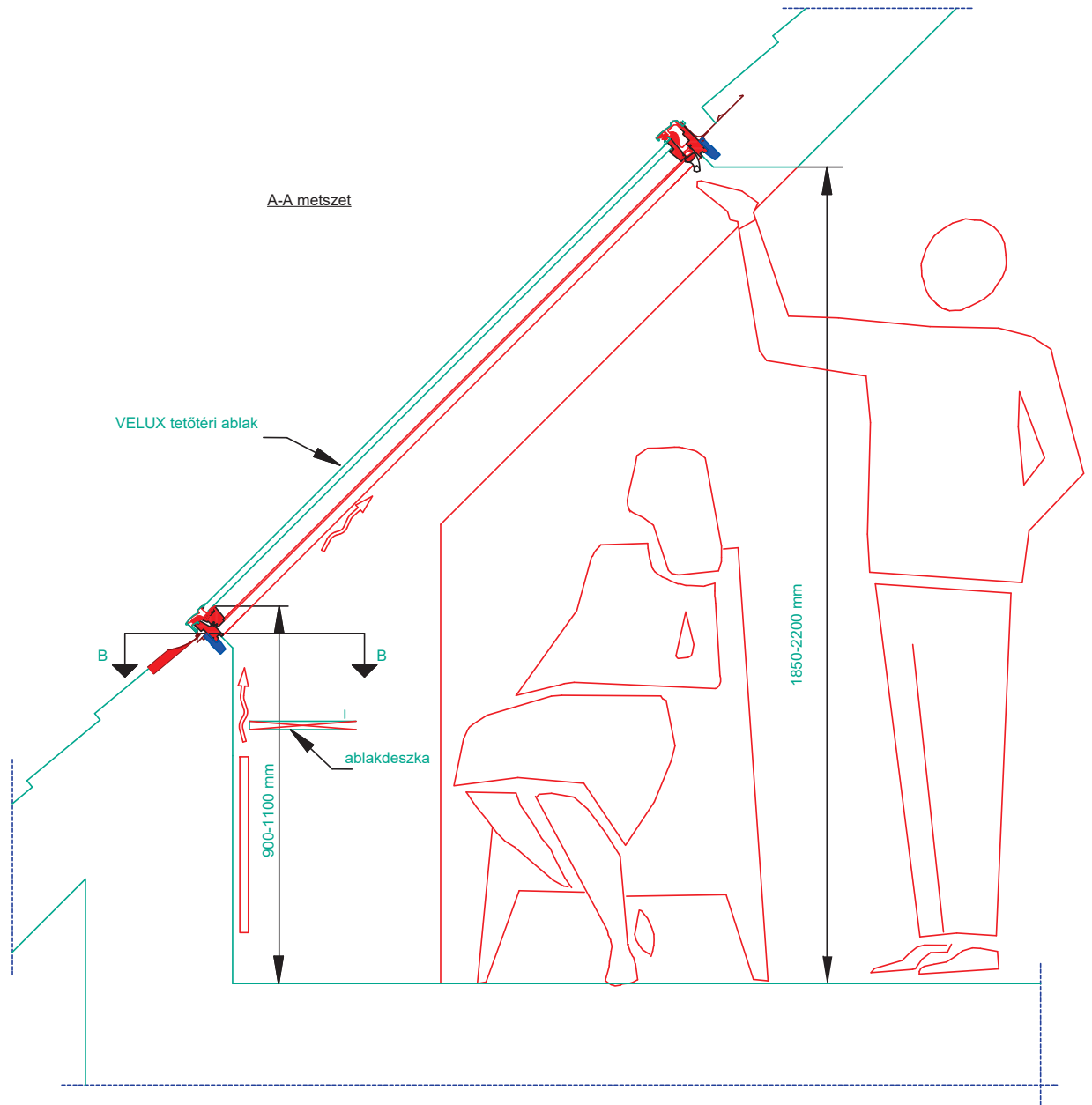


# Speciális megoldások és kialakítások

## Ablakfülke

A szabad kilátás és kényelmes használat biztosítása érdekében az ablak alsó éle 90-110 cm, a felső éle 185-220 cm közé kell kerülnön.

© 2002 VELUX Group © a VELUX márkanev és a VELUX embléma is védett.

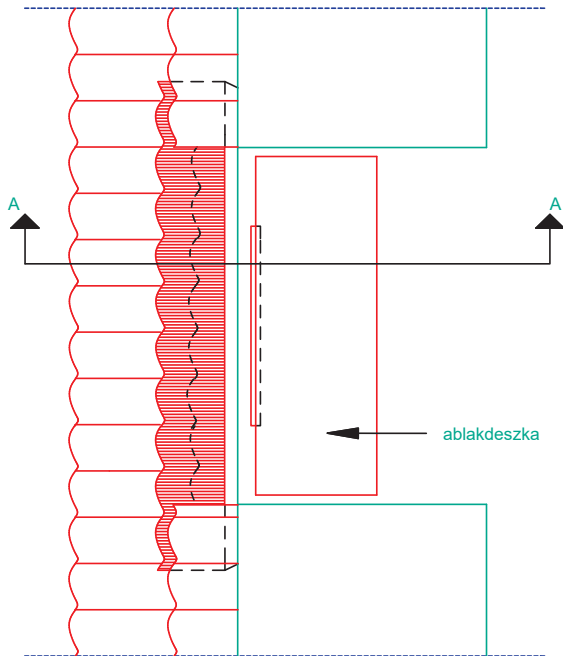


Ez a rajz csak segédeszközként használható, üzleti célú sokszorosítása, közzététele és egyéb használata kizárólag írásos engedéllyel lehetséges.

Méretet a helyszínen ellenőrizendő!

Ez a részletrajz csak ötletadó, a beépítés megfelelő színvonalát önmagában nem biztosítja.

B-B metszet



Tetőszikablak beépítése falfélkébe.

**VELUX®**

VELUX Magyarország Kft.  
1031 BUDAPEST  
ZSÓFIA UTCA 1-3.  
VELUX-h@VELUX.com

RÉSZLETRAJZ

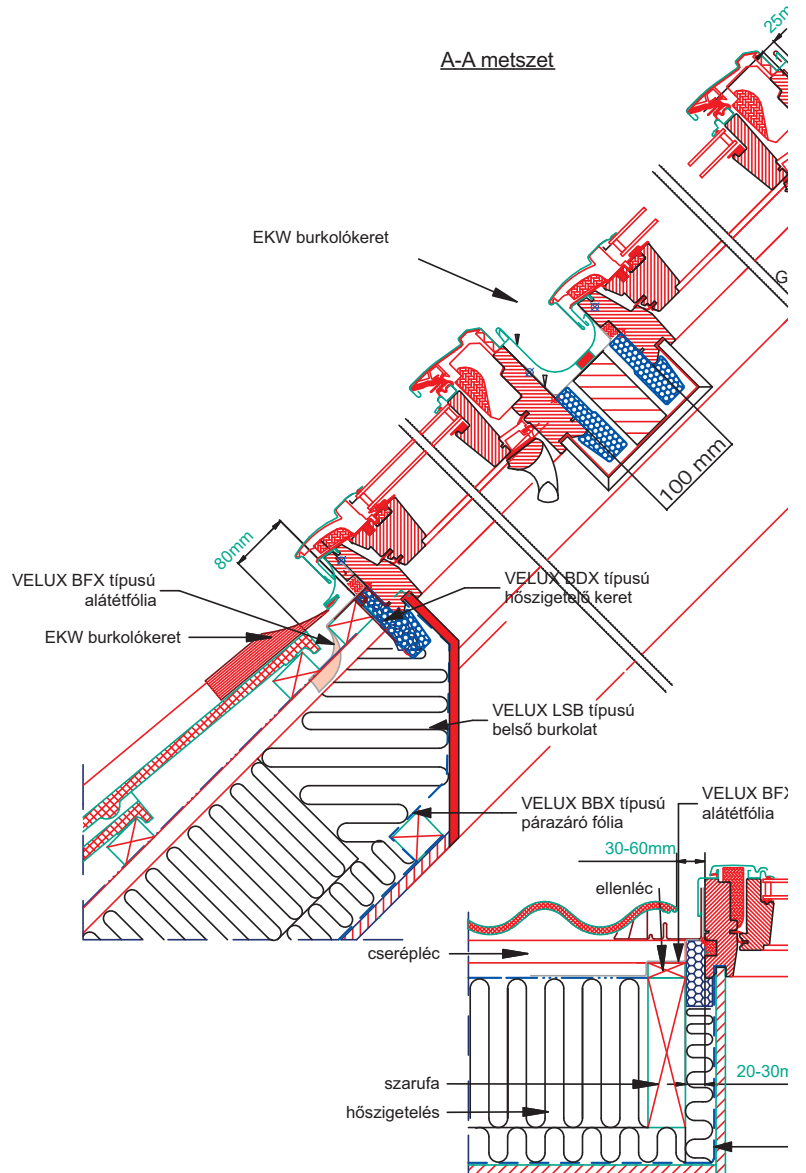
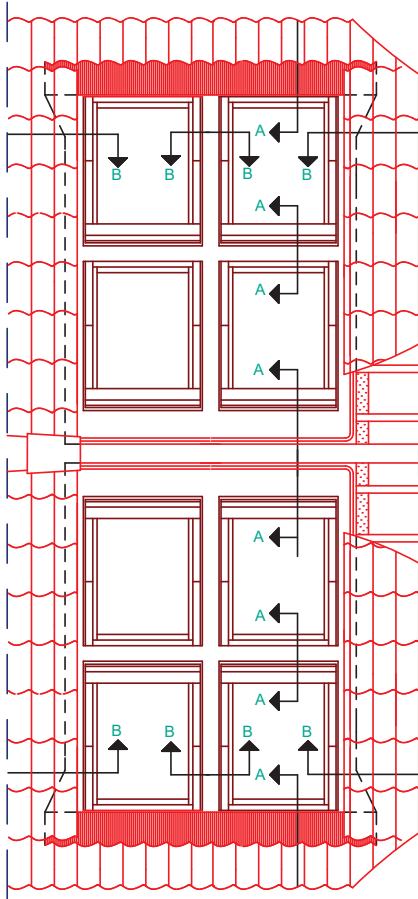
Méret: A3

File név: FALFÜLKE

# Speciális megoldások és kialakítások

## Felülvilágító

A VELUX GGL INTEGRA® tetőtéri ablakok a tetőgerinc két oldalán csoportosan beépítve, megfelelő mennyiségű természetes fényt és friss levegőt biztosítanak.

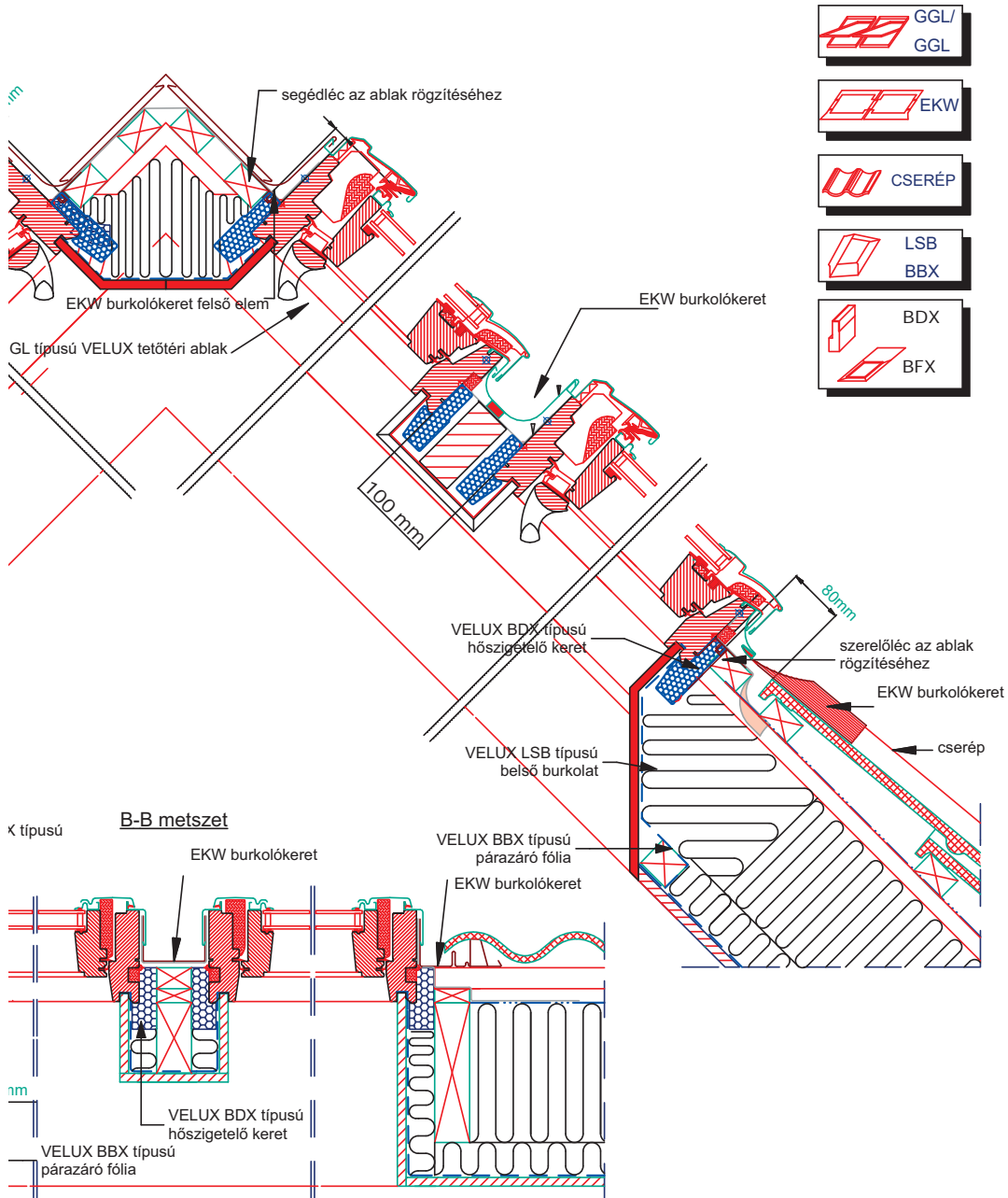


fedési alátétfólia — ······ —

párazáró fólia — - - - - —

Ez a rajz csak segédesszközként használható, üzleti célú sokszorosítása, közzététele és egyéb használata kizárólag írásos engedéllyel lehetséges.

Méretet a helyszínen ellenőrizendő!  
Ez a részletrajz csak ötletadó, a beépítés megfelelő színvonalát önmagában nem biztosítja.



VELUX tetőtéri ablakok felülvilágítóként beépítve a tetőgerinc mentén.

**VELUX®**

VELUX Magyarország Kft.  
1031 BUDAPEST  
ZSÓFIA ÚT 1-3.  
VELUX-h@VELUX.com

**RÉSZLETRAJZ**

Méret: A3  
Lépték nélkül!

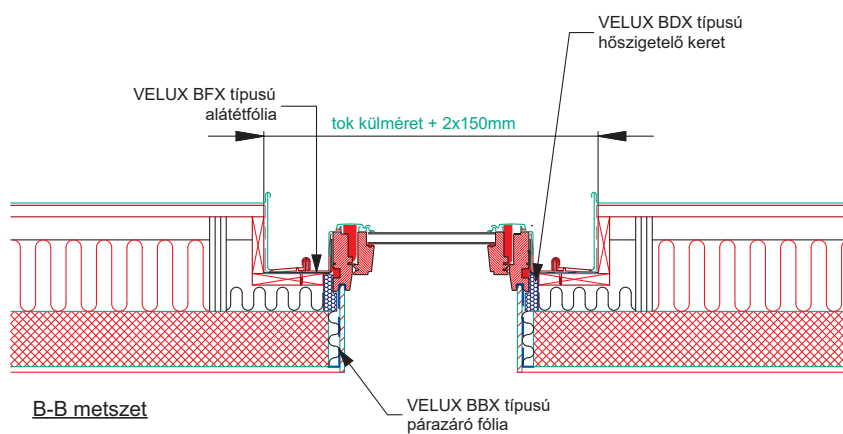
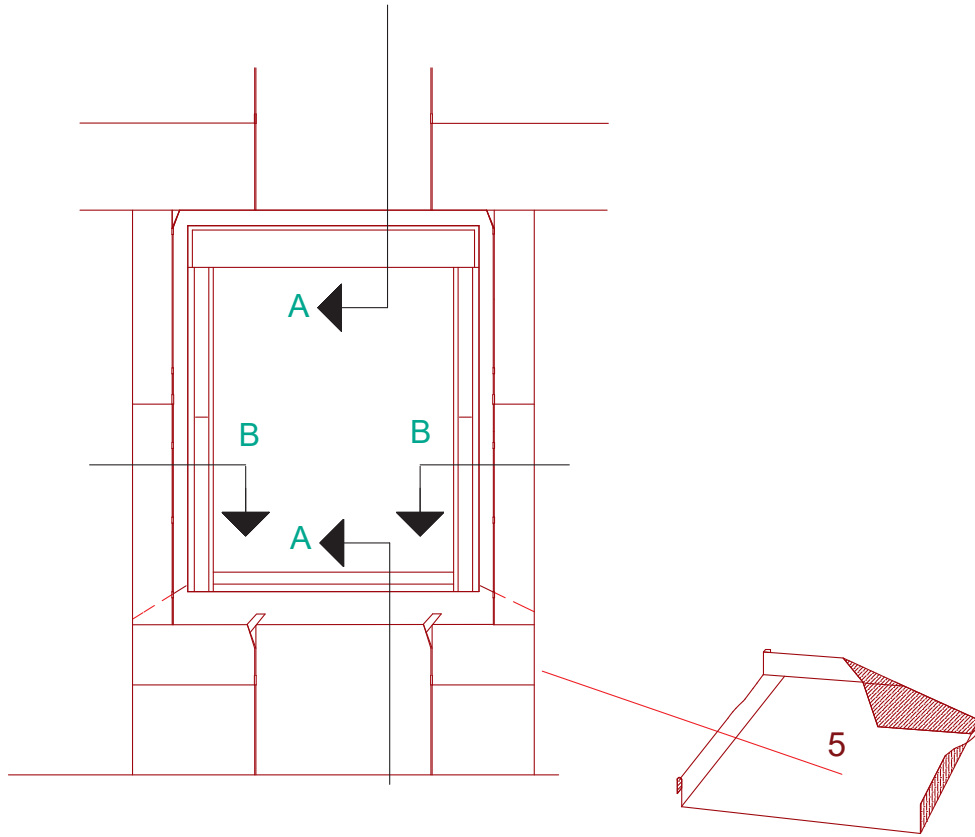
File név: FELÜLVILÁGÍTÓ



# Speciális megoldások és kialakítások

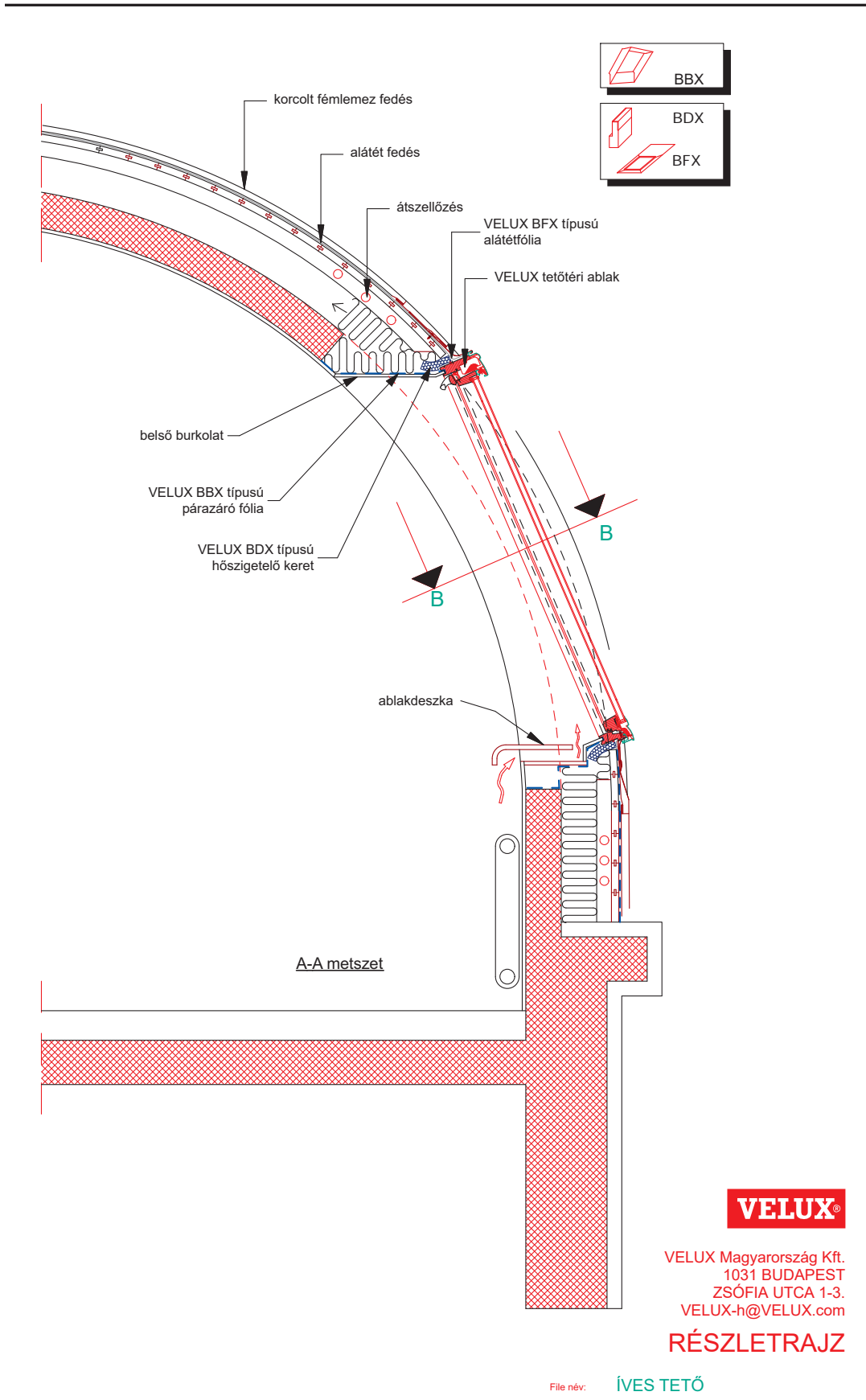
## Íves tető

GGL típusú VELUX tetőtéri ablak beépítése korcolt fémlemez fedésbe ZWC takarólemezekkel íves tető esetén



VELUX tetőtéri ablak beépítése íves tetőbe.

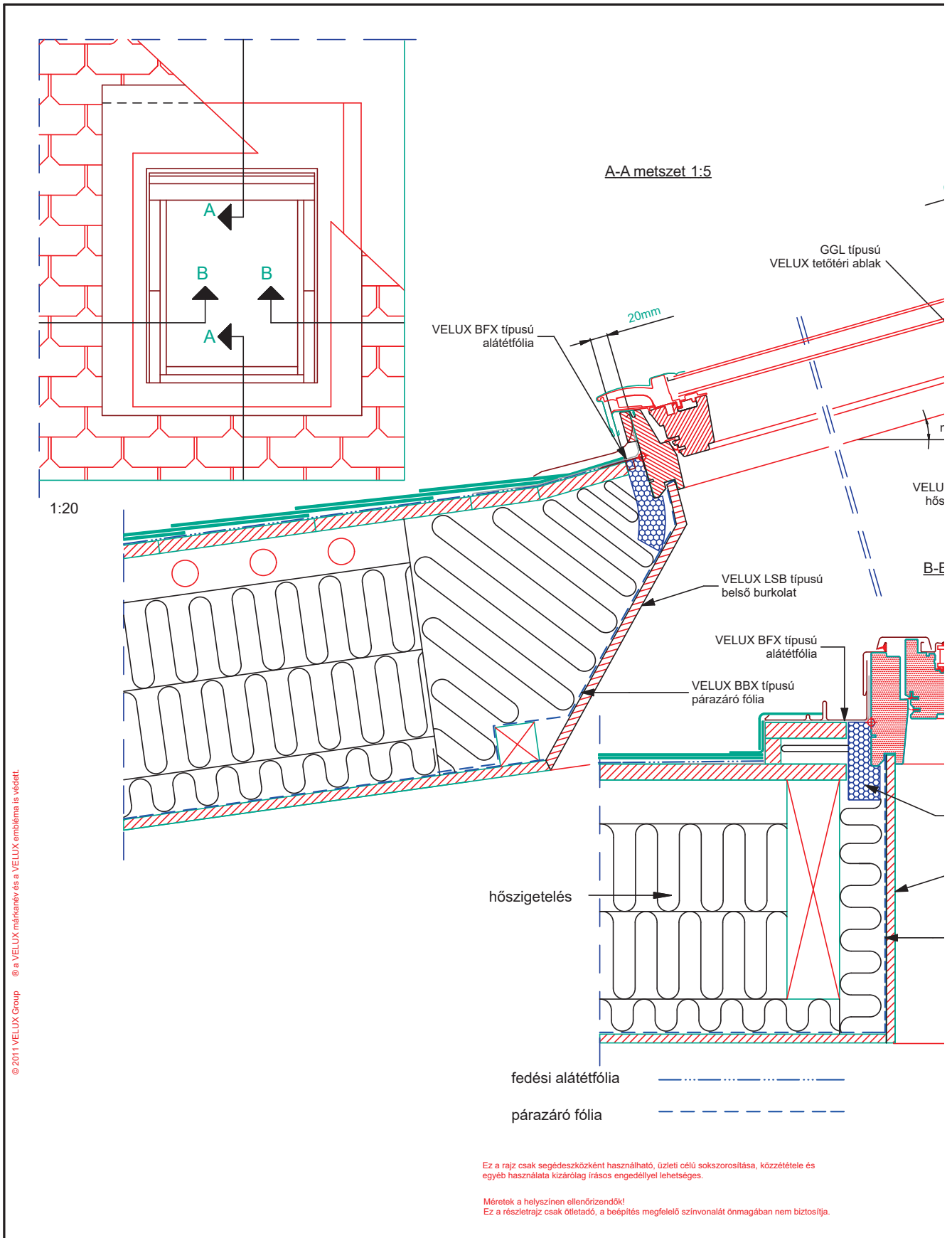
párazáró fólia

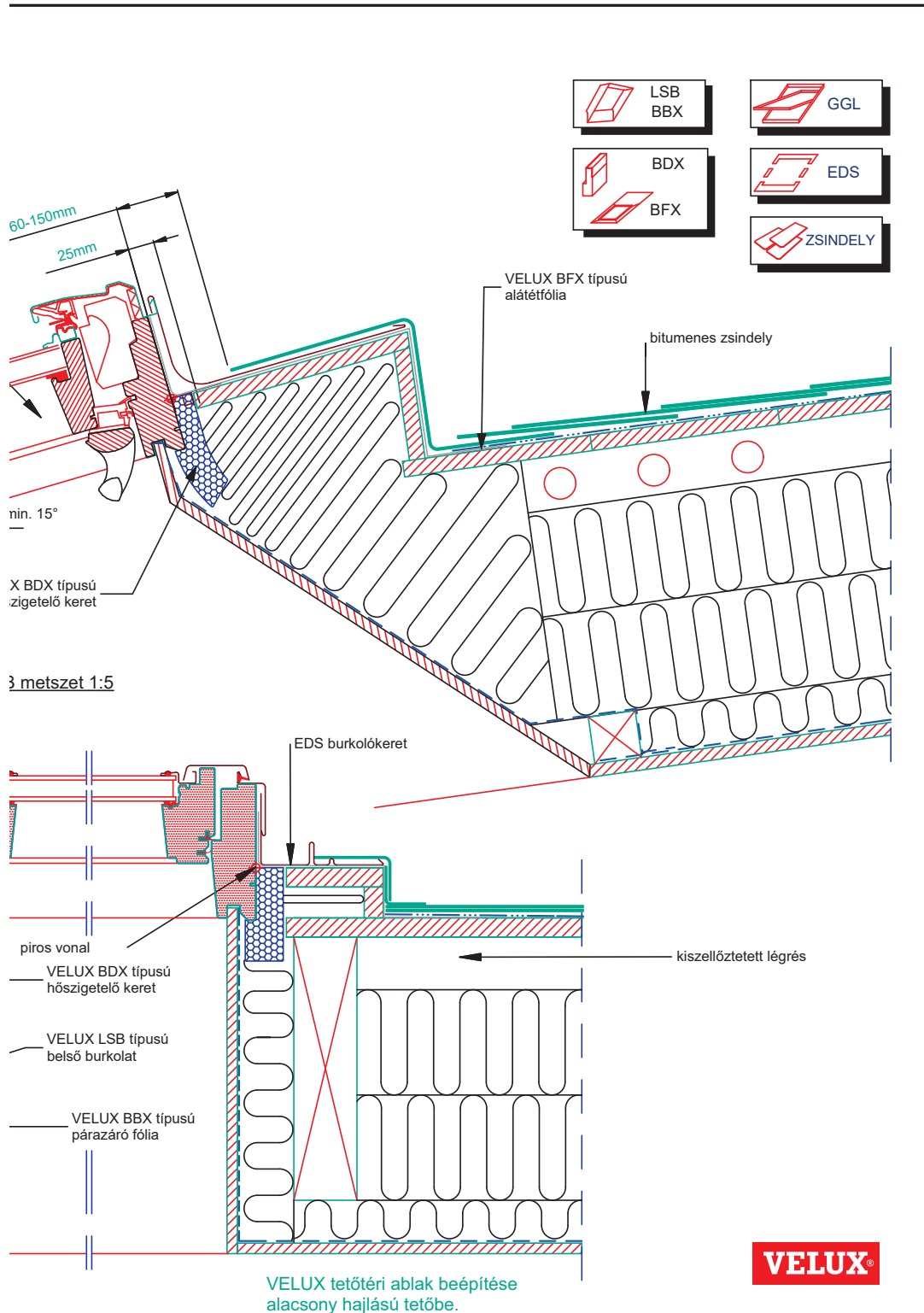


# Speciális megoldások és kialakítások

## Kiemelés

GGL típusú ablak kiemelése a tetősíkból, ha a tető hajásszöge kisebb, mint  $15^\circ$ .





- |            |          |
|------------|----------|
| LSB<br>BBX | GGL      |
| BDX        | EDS      |
| BFX        | ZSINDELY |



VELUX Magyarország Kft.  
1031 BUDAPEST  
ZSÓFIA UTCA 1-3.  
VELUX-h@VELUX.com

**RÉSZLETRAJZ**

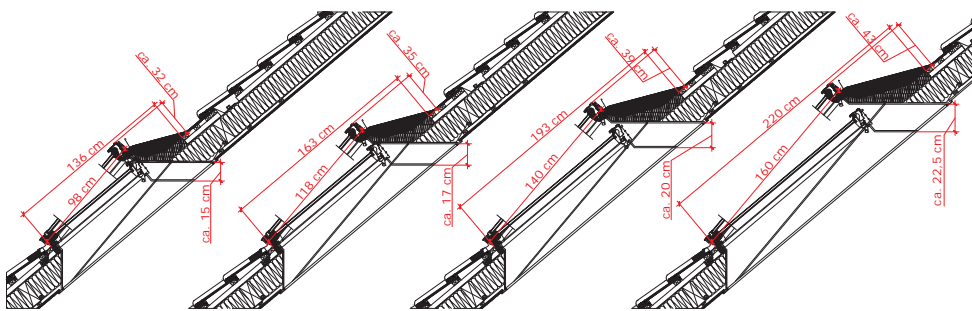
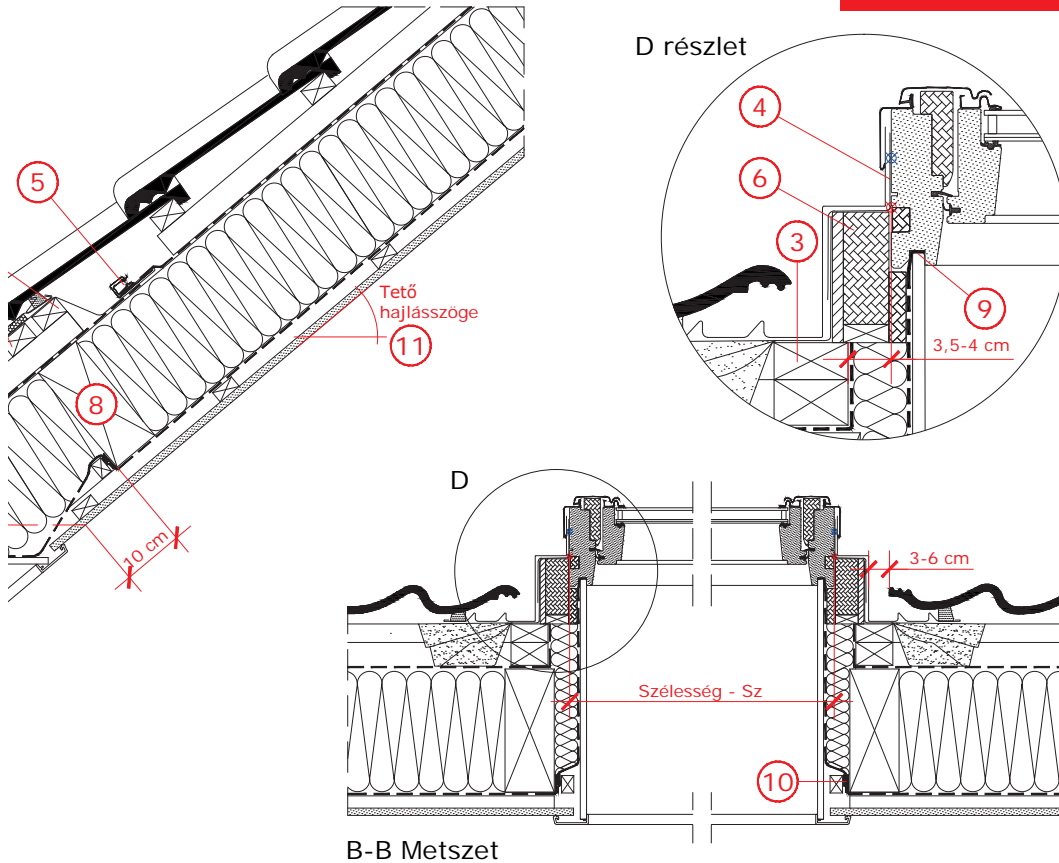
Méret: A3  
M = 1:5 / 1:20

File név: KIEMELÉS





**VELUX®**

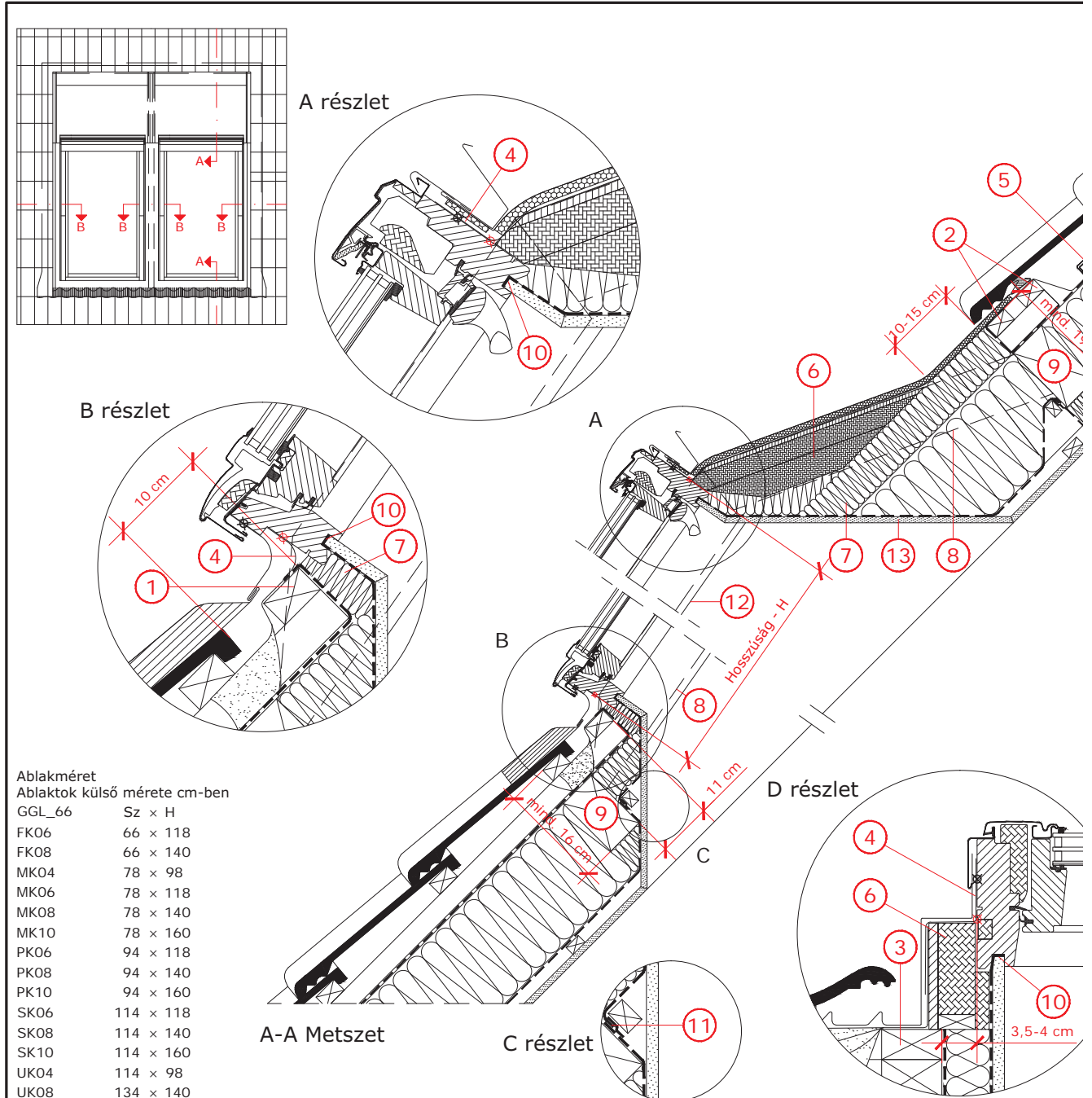


Beépítési méretek minden hosszúságban

Ablaktípus	<b>VELUX GGU</b>			
Beépítő termékek	BBX párafékező fólia BFX alátétfólia			
Beépítéshez szükséges keret	EAZ típusú burkolókeret síklapú/kishullámú cserepekhez 15-45 mm profilmagassághoz. Az ablakot 10°-kal dönti ki a tető síkjából.			
Tetőszerkezet	40°-os magastető vagy szelemenes tetőszerkezet, teljes hőszigeteléssel, belülről párazáró réteggel, technikai légréssel és gipszkarton burkolattal			
Méret DIN A3	M 1:10/1:5	17.01.2017	1/1 lap	Rajzszáma: 219

# Speciális megoldások Térnövelő megoldás

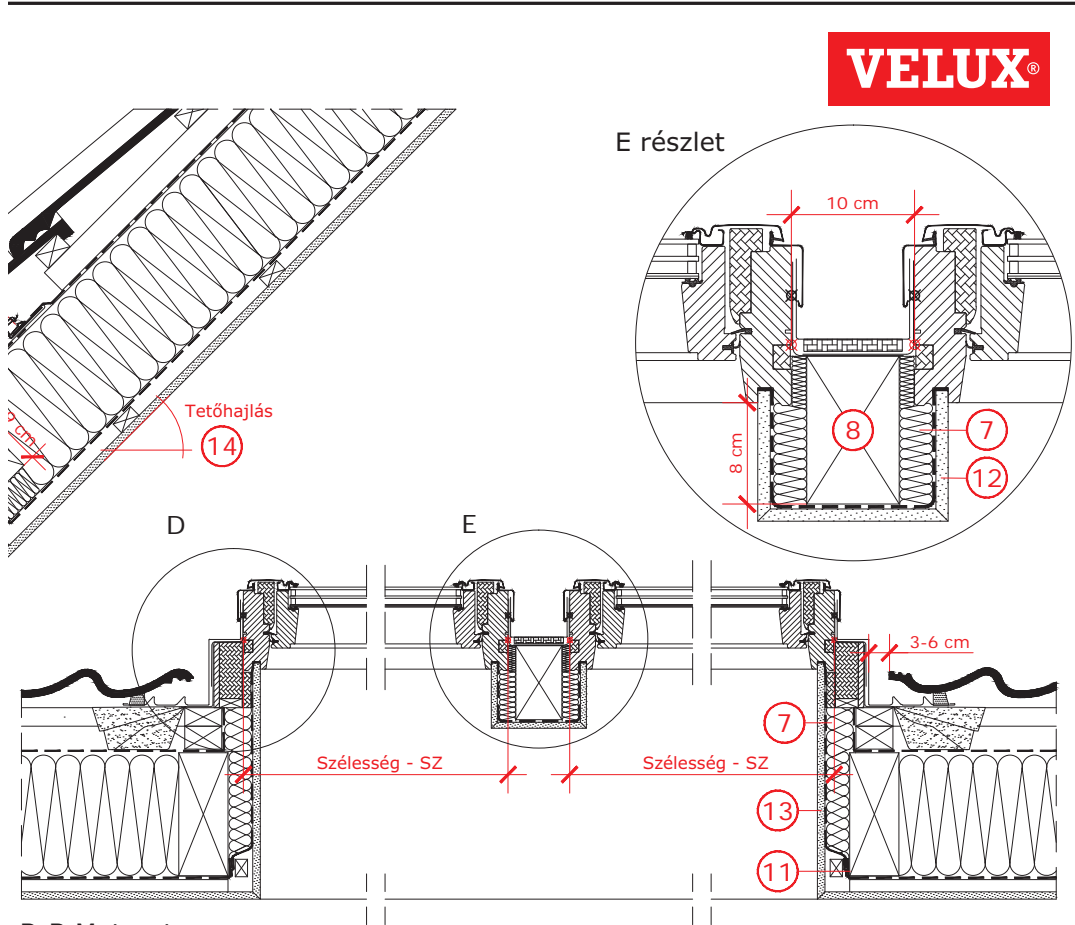
## Minimanzárd egymás melletti csoportos összeépítés



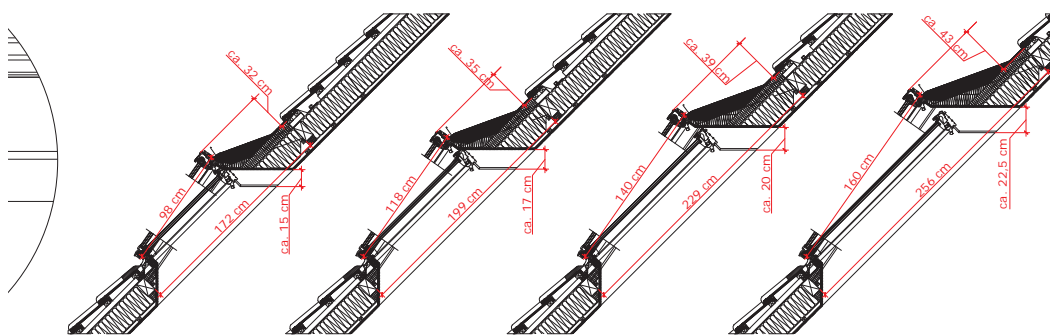
- 1 Az ablakok alátámasztásához szükséges szerelőlécek az ablak alatt és felett.
- 2 A burkolókeret rögzítéséhez szerelőlécekre lehet szükség.
- 3 Az ellenléc mentén a cserélőlécek lécközeit töltsse ki azonos vastagságú lécbetéttel.
- 4 Az ablak rögzítését követően kerül felhelyezésre a külső takarólemez és a burkolókeret. A beépítés sorrendje az útmutató alapján történik.
- 5 Vízvezető csatorna elhelyezése szükséges az ablak felett. (a gyári manzárd kiemelő keret része)
- 6 Hőszigetelt beépítő keret (a gyári manzárd kiemelő keret része)
- 7 Hőszigetelés (nem gyári termék)
- 8 VELUX segédzárufák (a gyári manzárd kiemelő keret része)
- 9 Az ablakok alatti és feletti kiváltók elhelyezését a beépítési útmutató iránymutatásai alapján végezzék el a csoportos összeépítés méreteinek függvényében.

- 10 A párafékező fóliát ragasztással rögzítse az ablak gipszkarton fogadására kialakított nútjába.
- 11 A párafékező fólia csatlakozásait átlapolással és ragasztással készítsük a burkolattartó vázszerkezet alatt.
- 12 Helyszíni belső burkolatkialakítás a segédzárufáknál.
- 13 Helyszínen készült belső burkolat.
- 14 A megengedett tetőhajlásszög a beépítéshez 10°-75° között lehetséges

A felsoroltak nem kötelező érvényű telepítési javaslatok.  
Ez a részletrajz egy tipikus beépítés elvei alapján készült, ami nem helyettesíti az adott épületre vonatkozó, felelős tervező által készített kiviteli terveket.



B-B Metszet



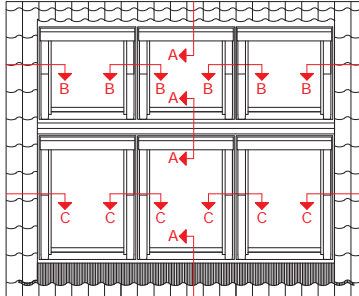
Beépítési méretek minden hosszúságban

Ablaktípus	VELUX GGL 3-rétegű extra energiatakarékos ablak			
Beépítő termékek	BFX alátét fólia EAX hőszigetelés			
Beépítéshez szükséges keret	EAW 6021E típusú kiemelő keret csoportos beépítéshez, síklapú és nagyhullámú akár 120 mm profilmagasságú profilos cserepekhez. 10°-kal dönti ki az ablakot a síkból.			
Tetőszerkezet	40°-os magastető vagy szelemenes tetőszerkezet, teljes hőszigeteléssel, belülről párazáró réteggel, technikai légréssel és gipszkarton burkolattal			
Belső burkolat	Helyszínen készített			
Tetőfedés anyaga	Profilos cserep			
Méret DIN A3	M 1:10/1:5	21.08.2017	1/1 lap	Rajzszáma: 222

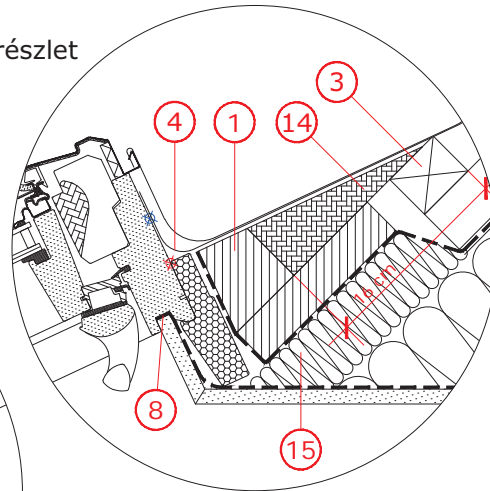


# Speciális megoldások Térnövelő megoldás

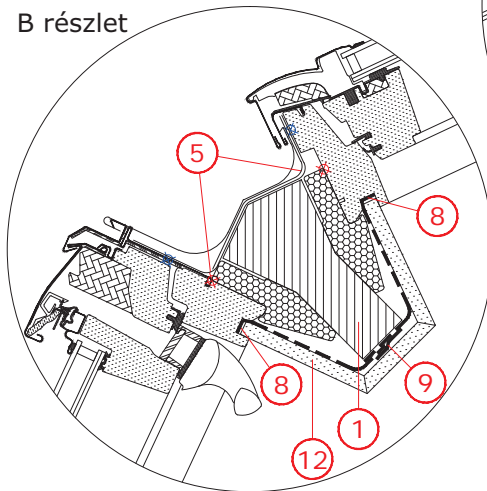
## Manzárd egymás melletti és feletti csoportos összeépítés



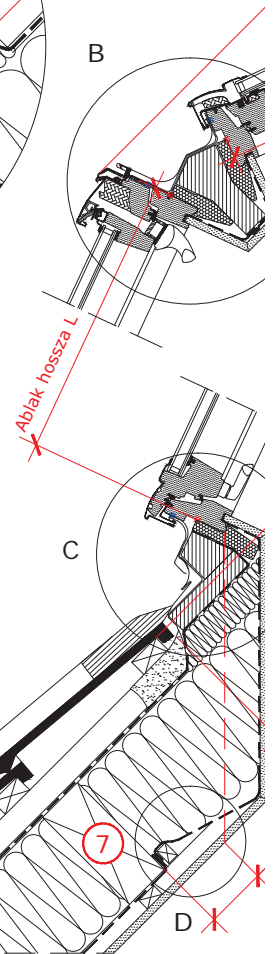
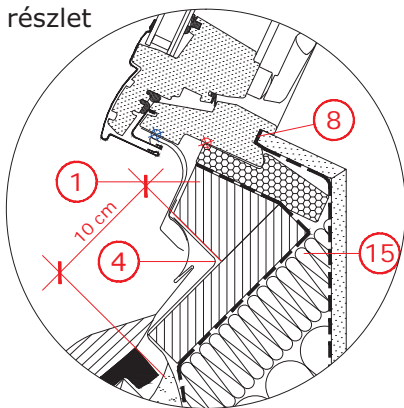
A részlet



B részlet



C részlet

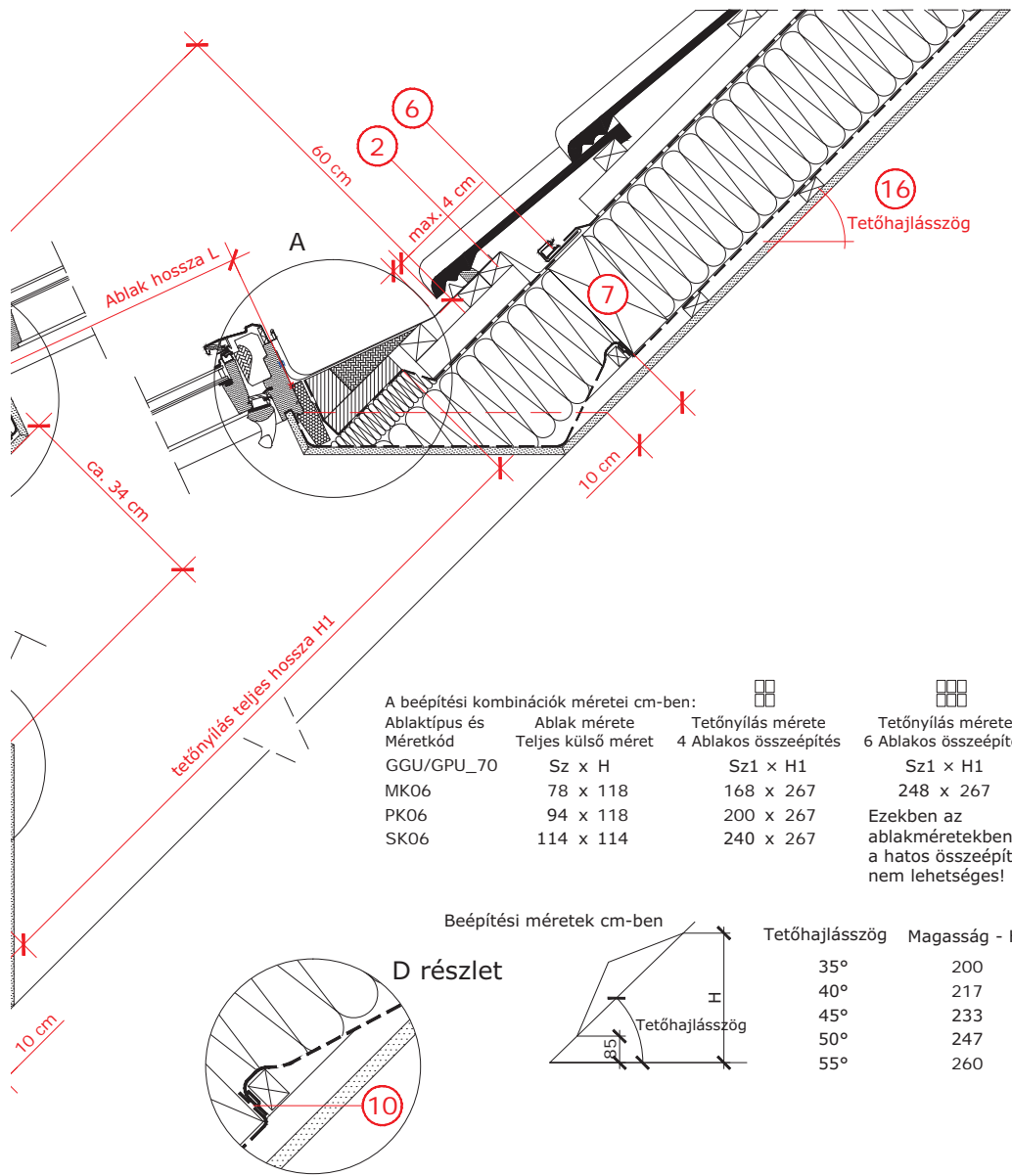


A-A Metszet

- 1 Az ablakok rögzítése a gyári elemekkel történik a keretbe.
- 2 Segédlecekre és szerelőlecekre van szükség a keret rögzítéséhez.
- 3 Építési fa, nem VELUX termék
- 4 A keret és az ablakok beépítése után kell az alátétfóliát csatlakoztatni.
- 5 Ebben a csoportos összeépítésben az ablakok beépítési magasságát az ablak oldalán jelölt standard piros vonalhoz igazítva kell igazítani.
- 6 Az ablakok felett lejtéssel helyezze el a vízlevezető csatornát az alátétfóliázat síkjában, az ellenlécek kivágását követően.
- 7 Az ablakok alatti és feletti kiváltók elhelyezését a beépítési útmutató iránymutatásai alapján végezzék el a csoportos összeépítés méreteinek függvényében. 10 cm-es távolságok betartásával
- 8 A párafékező fóliát ragasztással rögzítse az ablak gipszkarton fogadására kialakított nútjába.
- 9 Átlapolással és ragasztással csatlakoztassa a párafékező fóliákat.

- 10 Átlapolással és ragasztással és leszorító léccel csatlakoztassa a párafékező fóliákat a technikai légrés szerkezeti kialakítása előtt.
- 11 Gyári takaróléc az ablakok egymás melletti csatlakoztatásához.
- 12 Helyszínen készített belső gipszkarton burkolat.
- 13 Ablakok közötti gyári szigetelés és csatlakozó elemek.
- 14 Burkolókeret gyári szigetelése és csatlakozó elemek.
- 15 Helyszínen készített belső burkolat.
- 16 A megengedett tetőhajlásszög a beépítéshez 35°-55° között lehetséges

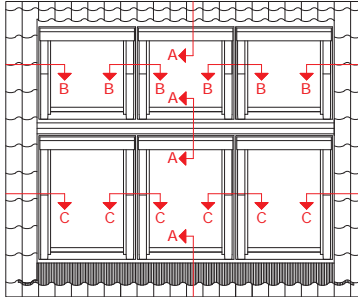
A felsoroltak nem kötelező érvényű telepítési javaslatok.  
Ez a részletrajz egy tipikus beépítés elvei alapján készült, ami nem helyettesíti az adott épületre vonatkozó, felelős tervező által készített kiviteli terveket.



Ablaktípus	A manzárd keretbe a VELUX Standard, Standard Plus és Prémium választékából a megfelelő méretek beépíthetők. Az alsó sorban Billenő és Felnyíló billenő javasolt, a Felső sorban billenő és elektromosan billenő típusok javasoltak.			
Beépítő termékek	BFX alátétfólia EAX hőszigetelés			
Beépítéshez szükséges keret	EBW típusú burkolókeret síklapú/kishullámú cserepekhez 15-45 mm profilmagassághoz. Az ablakot 10°-kal dönti ki a tető síkjából.			
Tetőszerkezet	45°-os magastető vagy szelemenés tetőszerkezet, teljes hőszigeteléssel, belülről párazáró réteggel, technikai légréssel és gipszkarton burkolattal			
Belső burkolat	Helyszínen készített			
Tetőfedés anyaga	Profilos cserép			
Méret DIN A3	M 1:10/1:5	29.01.2017	2/1 lap	Rajzszáma: 245

# Speciális megoldások Térnövelő megoldás

## Manzárd egymás melletti és feletti csoportos összeépítés

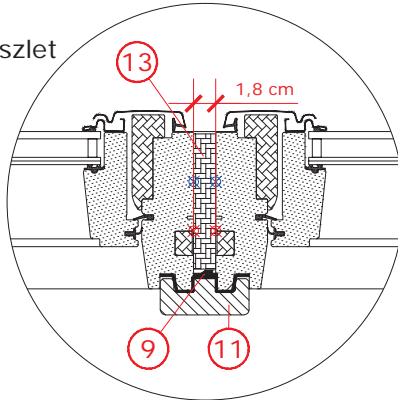


A beépítési kombinációk méretei cm-ben:

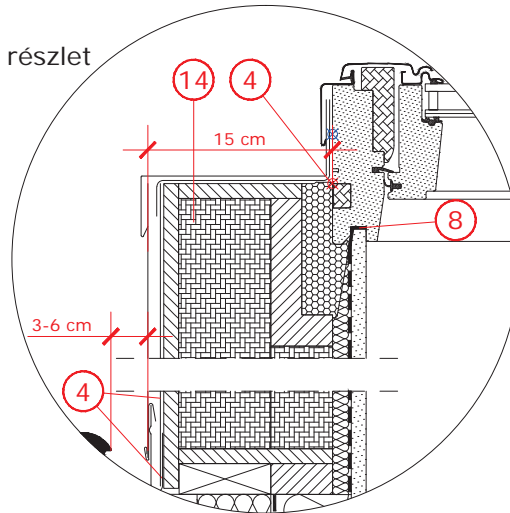
Ablaktípus és Méretkód	Ablak mérete Teljes külső méret	Tetőnyílás mérete 4 Ablakos összeépítés	Tetőnyílás mérete 6 Ablakos összeépítés
GGU/GPU_70	Sz x H	Sz1 x H1	Sz1 x H1
MK06	78 x 118	168 x 267	248 x 267
PK06	94 x 118	200 x 267	
SK06	114 x 114	240 x 267	

Ezekben az ablakméretekben a hatos összeépítés nem lehetséges!

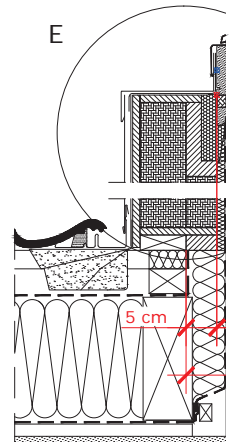
F részlet



E részlet

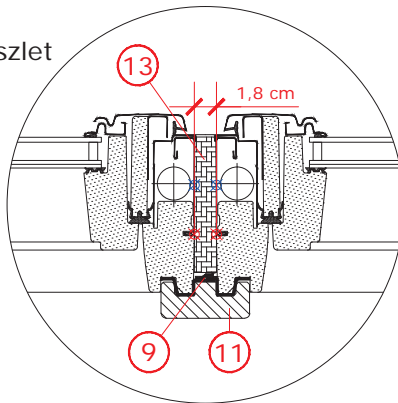


E

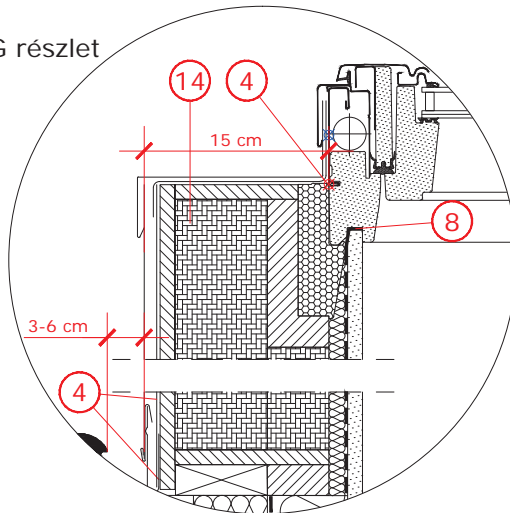


B-B Metszet

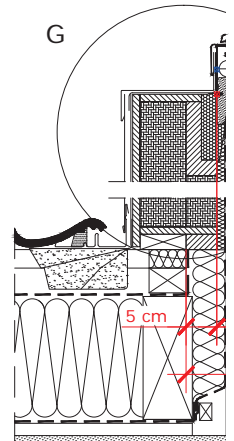
H részlet



G részlet



G

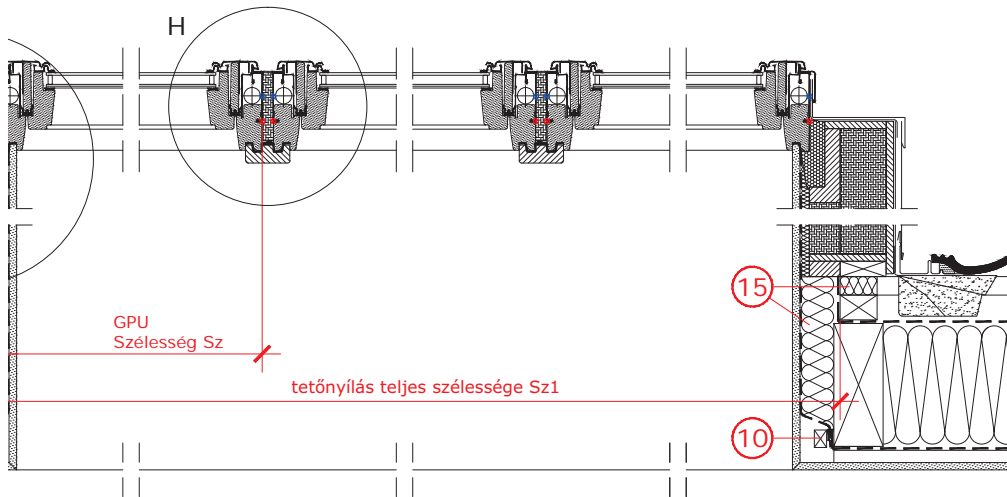
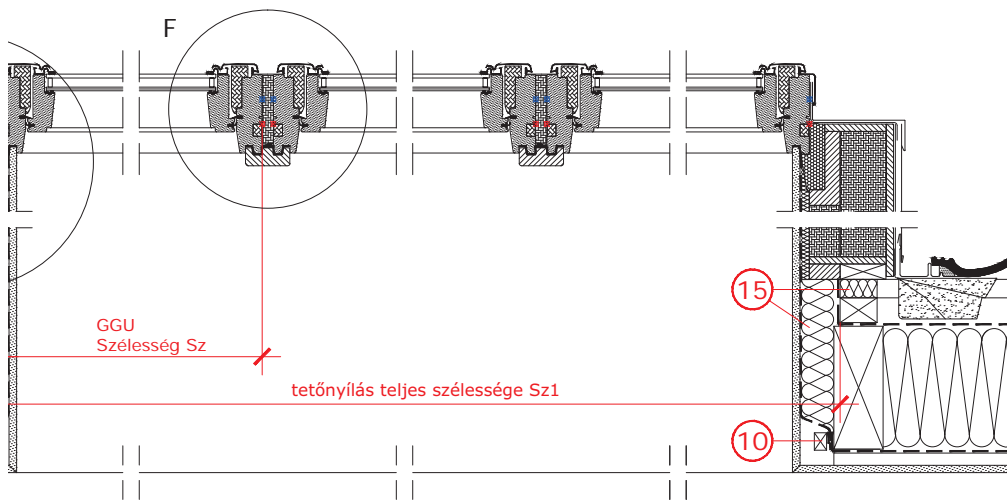


C-C Metszet

- 1 Az ablakok rögzítése a gyári elemekkel történik a keretbe.
- 2 Segédlecekre és szerelőlecekre van szükség a keret rögzítéséhez.
- 3 Építési fa, nem VELUX termék
- 4 A keret és az ablakok beépítése után kell az alátétfóliát csatlakoztatni.
- 5 Ebben a csoportos összeépítésben az ablakok beépítési magasságát az ablak oldalán jelölt standard piros vonalhoz igazítva kell igazítani.
- 6 Az ablakok felett lejtéssel helyezze el a vízlevezető csatornát az alátétfóliázat síkjában, az ellenlécek kivágását követően.
- 7 Az ablakok alatti és feletti kiváltók elhelyezését a beépítési útmutató iránymutatásai alapján végezzék el a csoportos összeépítés méreteinek függvényében. 10 cm-es távolságok betartásával
- 8 A párafékező fóliát ragasztással rögzítse az ablak gipszkarton fogadására kialakított nútjába.
- 9 Átlapolással és ragasztással csatlakoztassa a párafékező fóliákat.
- 10 Átlapolással és ragasztással és leszorító lécs használatával csatlakoztassa a párafékező fóliákat a technikai légrés szerkezeti kialakítása előtt.
- 11 Gyári takaróléc az ablakok egymás melletti csatlakoztatásához.
- 12 Helyszínen készített belső gipszkarton burkolat.
- 13 Ablakok közötti gyári szigetelés és csatlakozó elemek.
- 14 Burkolókeret gyári szigetelése és csatlakozó elemek.
- 15 Helyszínen készült belső burkolat.
- 16 A megengedett tetőhajlásszög a beépítéshez 35°-55° között lehetséges

A felsoroltak nem kötelező érvényű telepítési javaslatok.  
Ez a részletrajz egy tipikus beépítés elvei alapján készült, ami nem helyettesíti az adott épületre vonatkozó, felelős tervező által készített kiviteli terveket.

**VELUX®**



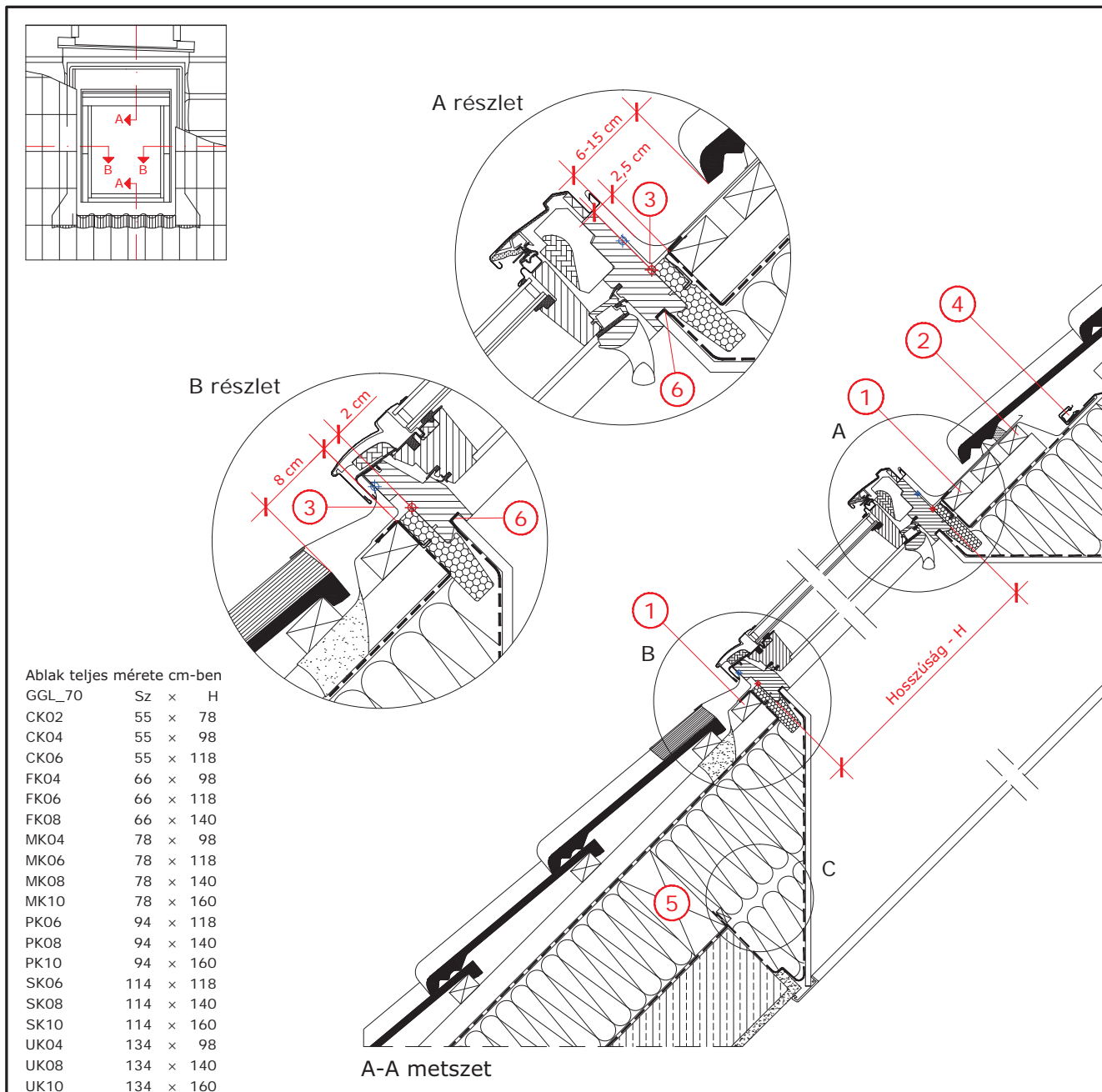
Ablaktípus	A manzárd keretbe a VELUX Standard, Standard Plus és Prémium választékából a megfelelő méretek beépíthetők. Az alsó sorban Billenő és Felnyíló billenő javasolt, a Felső sorban billenő és elektromosan billenő típusok javasoltak.			
Beépítő termékek	BFX alátét fólia EAX hőszigetelés			
Beépítéshez szükséges keret	EBW típusú burkolókeret síklapú/kishullámú cserepekhez 15-45 mm profilmagassághoz. Az ablakot 10°-kal dönti ki a tető síkjából.			
Tetőszerkezet	45°-os magastető vagy szelemenes tetőszerkezet, teljes hőszigeteléssel, belülről párazáró réteggel, technikai légréssel és gipszkarton burkolattal			
Belső burkolat	Helyszínen készített			
Tetőfedés anyaga	Profilos cserép			
Méret DIN A3	M 1:10/1:5	29.01.2017	2/1 lap	Rajzszáma: 245



# Speciális megoldások

## Vasbeton födém és Kirekesztés-számítás

GGL típusú VELUX tetőtéri ablak beépítés külső szigeteléssel ellátott vasbeton koporsófödémbe Standard beépítési magasságban.

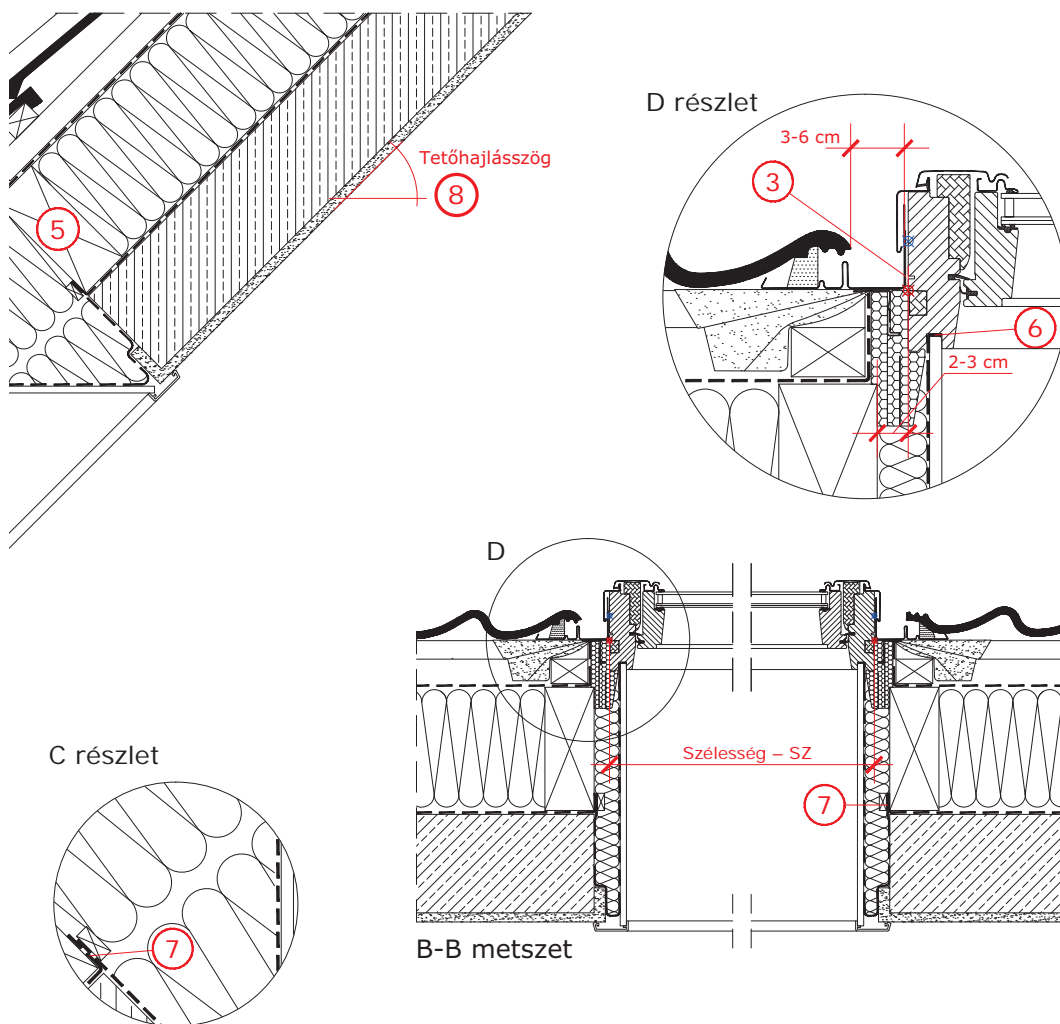


- 1 Az ablakok alátámasztásához szükséges szerelőlécek az ablak alatt és felett.
- 2 A burkolókeret rögzítéséhez szerelőlécekre lehet szükség.
- 3 Miután a hőszigetelő kerettel együtt az ablak is rögzítésre került. A BFX alátétfóliával csatlakoztatni kell az ablakot a szigetelés tetejére fektetett vagy gyárilag kasírozott alátétfóliához.
- 4 Vízlevezető csatorna elhelyezése szükséges az ablak felett mechanikai rögzítéssel és ragasztással. (BFX alátétfólia csomag része)
- 6 BBX párafékező fólia dupla tömítéssel az ablak nútjában.

- 7 A VELUX BBX párafékező fólia és a tetőszerkezetbe beépülő párafékező fólia csatlakoztatását átlapolással és ragasztással kell elvégezni.
- 8 A megengedett tetőhajlásszög a beépítéshez 20°-90° között lehetséges

A felsoroltak nem kötelező érvényű telepítési javaslatok.

Ez a részletrajz egy tipikus beépítés elvei alapján készült, ami nem helyettesíti az adott épületre vonatkozó, felelős tervező által készített kiviteli terveket.

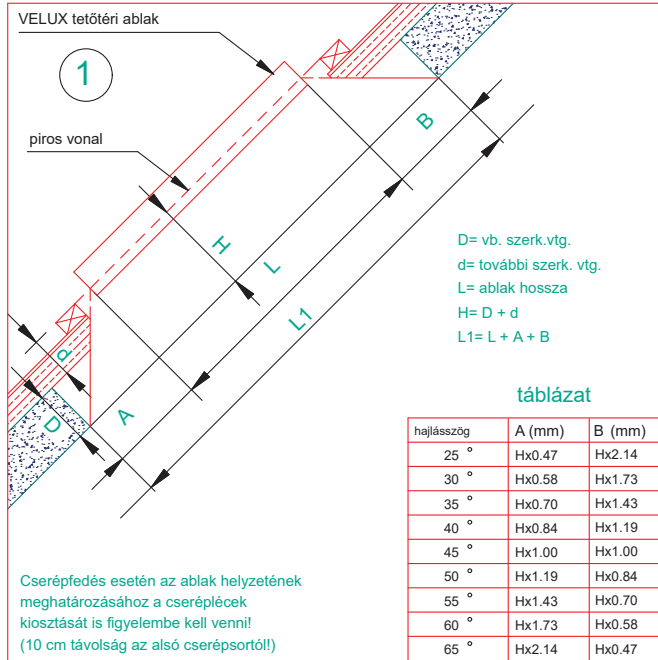


Ablaktípus	<b>VELUX GGL</b>			
Beépítő termékek	BDX hőszigetelő keret és BFX alátét fólia csomag vízvezető csatornával BBX párafékező fólia			
Beépítéshez szükséges keret	EDZ típusú burkolókeret síklapú/kishullámú cserepekhez 15-45 mm profilmagassághoz.			
Tetőszerkezet	45°-os magastető vasbeton koporsófüdém tetőszerkezet, külső hőszigeteléssel, belülről párazáró réteggel, és gyári belső kávakialakítással			
Belső burkolat	VELUX LS- típusú PVC burkolat rétegvastagságig. LSB = 30 cm, LSC = 40 cm, LSD = 50 cm			
Tetőfedés anyaga	Ablak teljes mérete cm-ben			
Méret DIN A3	M 1:10/1:5	17.01.2017	1/1 lap	Rajzszáma: 241

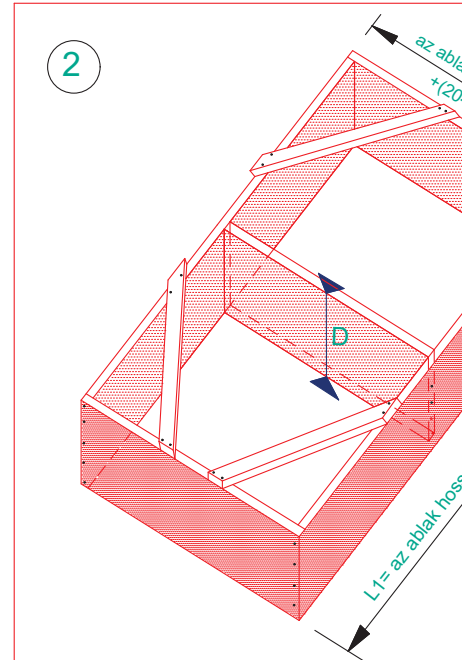
# Speciális megoldások és kialakítások Kirekesztés-számítás

Vasbeton koporsófödém kirekesztési méretének meghatározása és kialakítása a szerkezeti vastagság és a tetőhajlásszög figyelembe vételével.

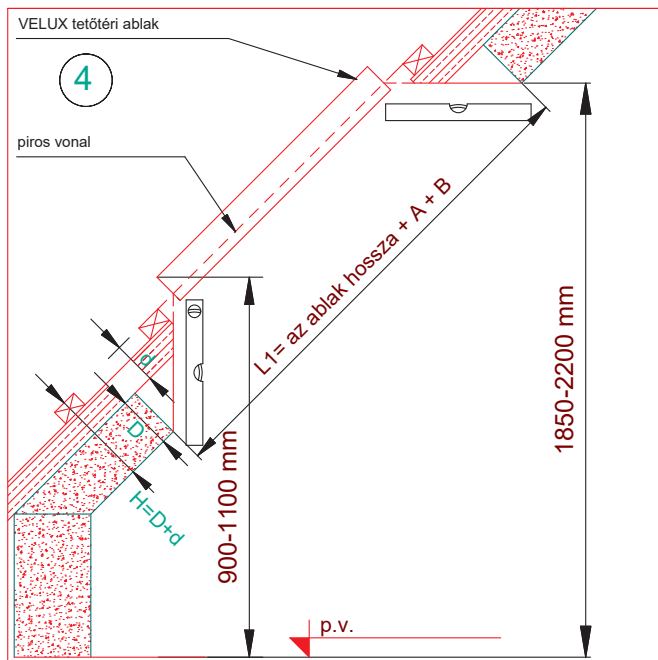
## KIREKESZTÉS-SZÁMÍTÁS



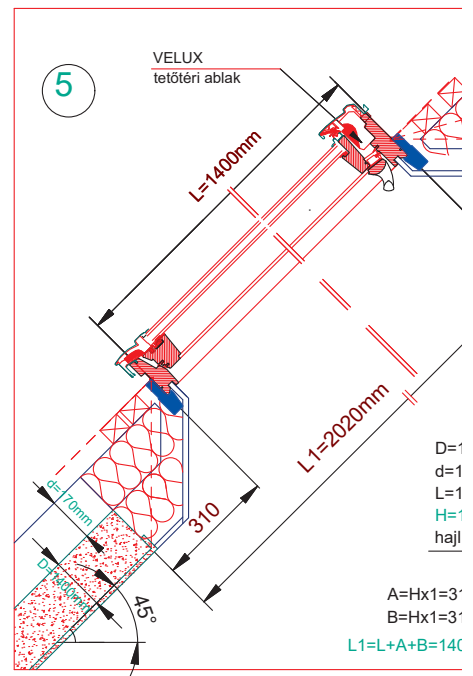
## ZSALUZAT



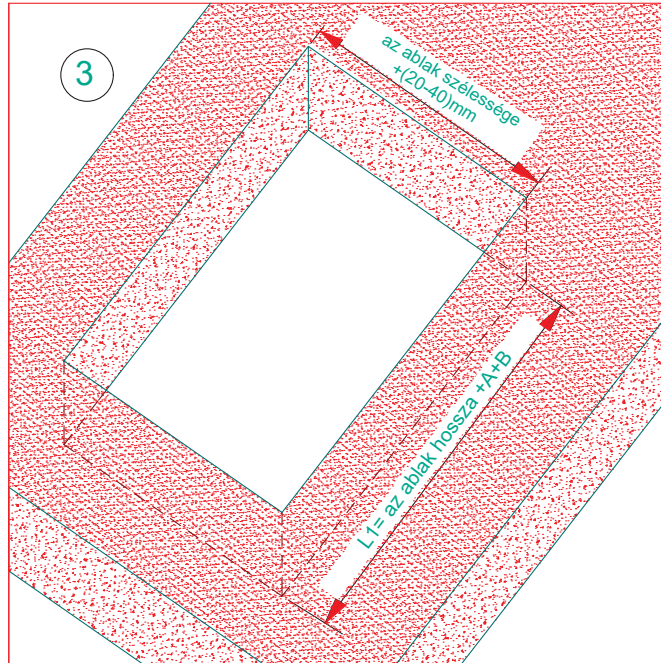
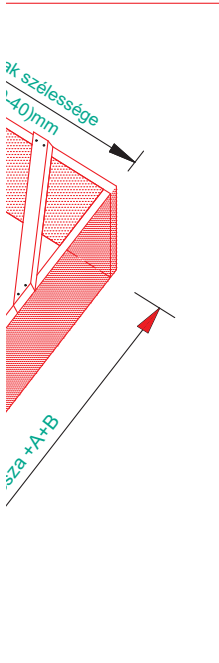
## METSZET



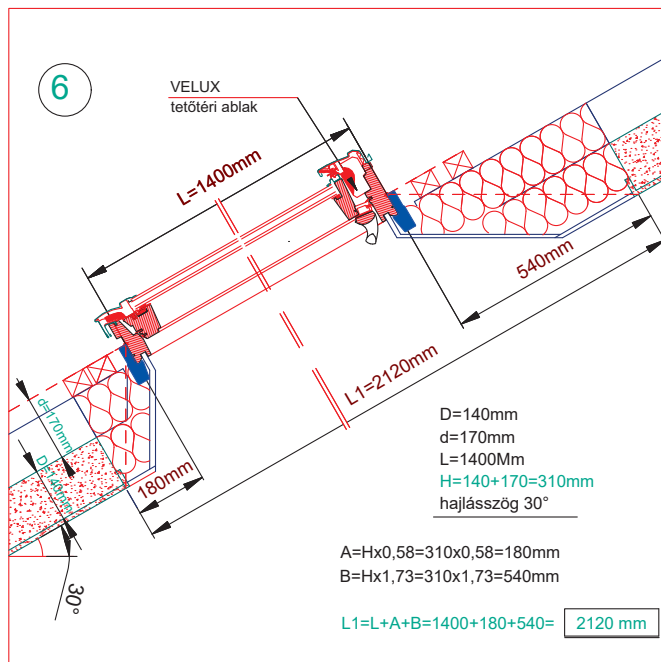
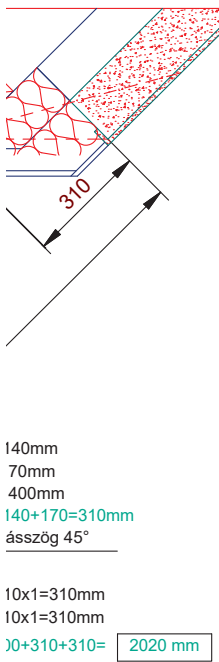
## PÉLDA (1)



## A KIREKESZTÉS MÉRETE



### PÉLDA (2)



VELUX tetőtéri ablak beépítése vasbeton fedélszerkezetbe. A kirekesztés meghatározása.



VELUX Magyarország Kft.  
1031 BUDAPEST  
ZSÓFIA UTCA 1-3.  
VELUX-h@VELUX.com

## RÉSZLETRAJZ

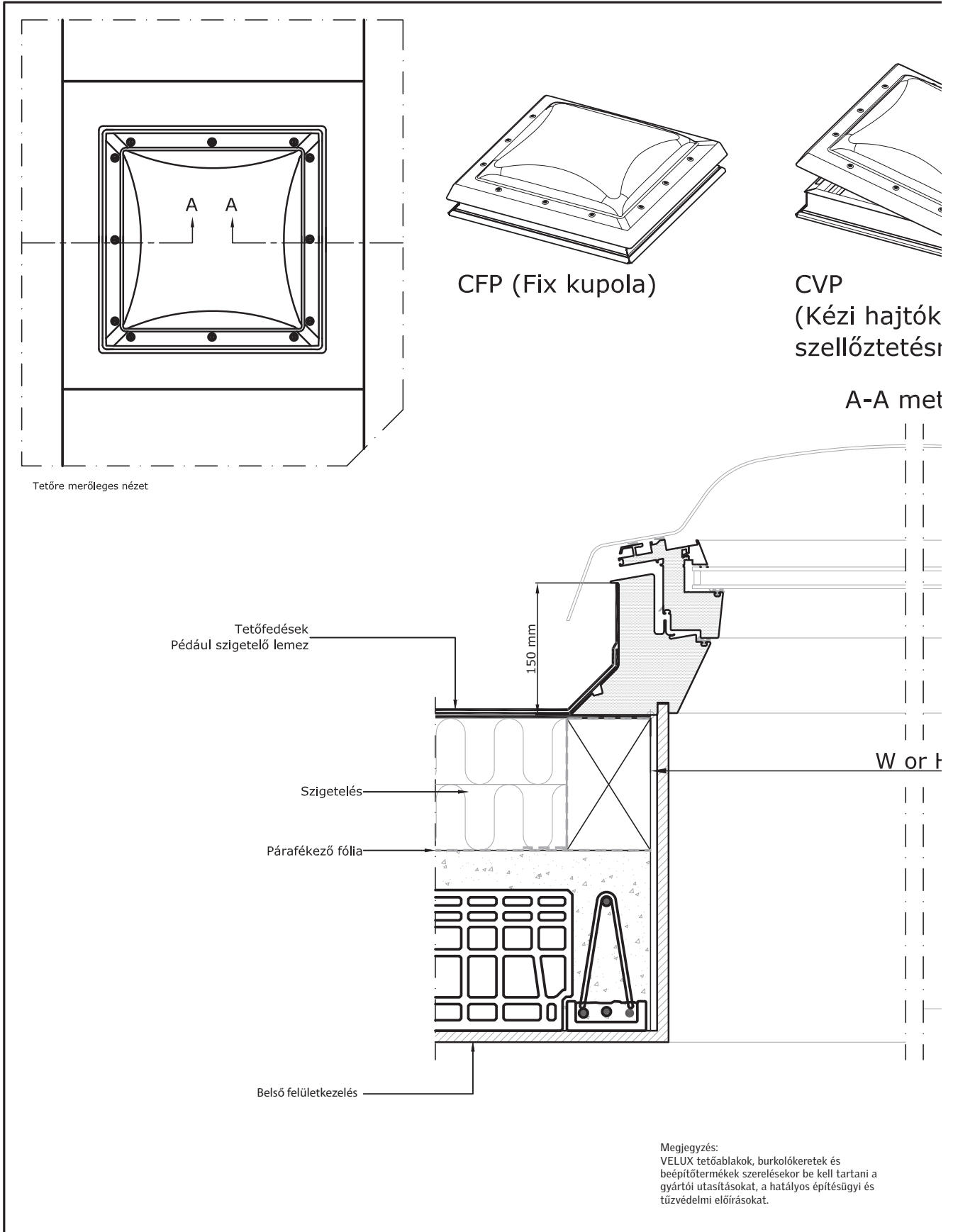
Méret: A3

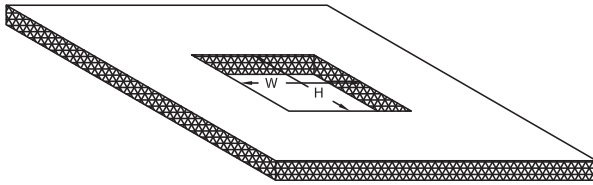
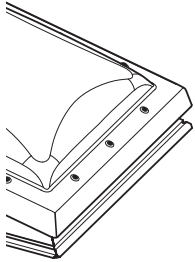
File név: KIREKESZTÉS



# Lapostetős megoldások

CVP/CFP típusú VELUX hőszigetelt felülvilágító kupola lapos tetőszerkezetbe építve





Födémnyílás méretei =  
(Szélesség) x (Hosszúság)  
600 x 600  
800 x 800  
600 x 900  
900 x 900  
1000 x 1000  
1200 x 1200

VELUX Termékek:

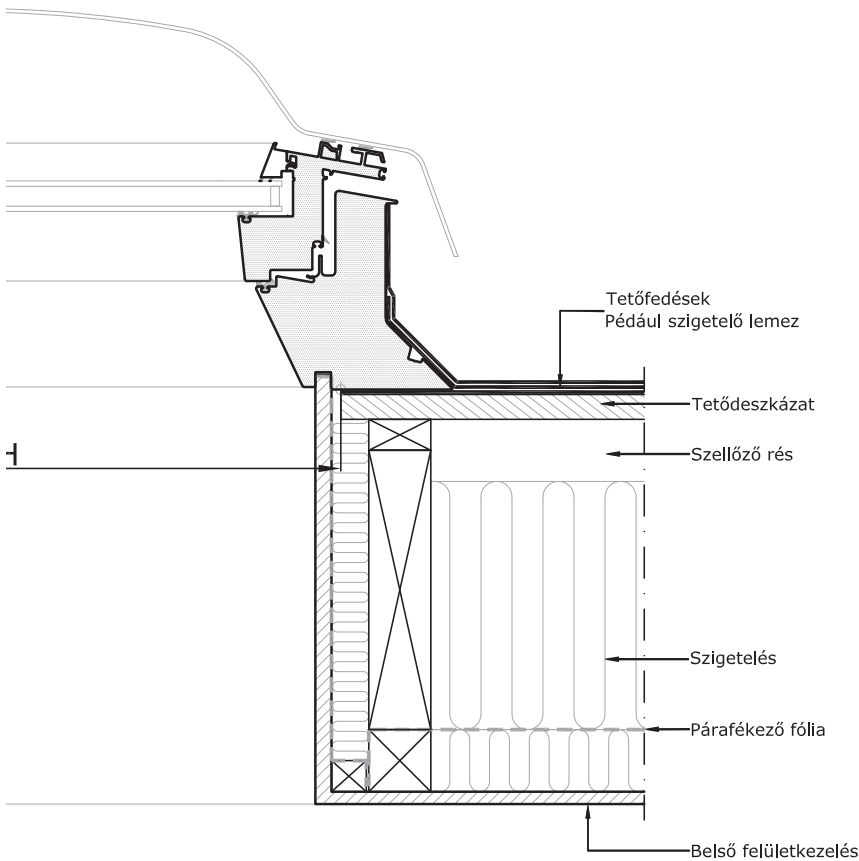


Tetőfedések:




arral vagy Elektromosan  
re nyitható kupola)

szet

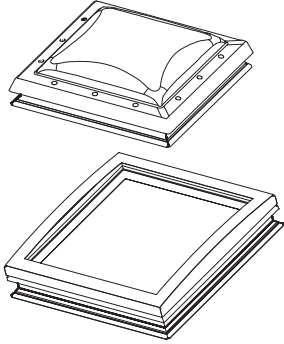


© VELUX GROUP ® VELUX GROUP VELUX és VELUX logó bejegyzett védjegyek

	<b>VELUX Magyarország Kft.</b> H-1031 Budapest, Zsófia utca 1-3.	
	Dátum: 15.01.10 Minden méret mm-ben van megadva	Fájl neve: CVP-AS-401- 0110_HU.DWG
VELUX CVP+CFP típusú tetőtéri ablak szigetelő lemezbe építve Tetőszerkezet: beton és a szarufák		

# Lapostetős megoldások

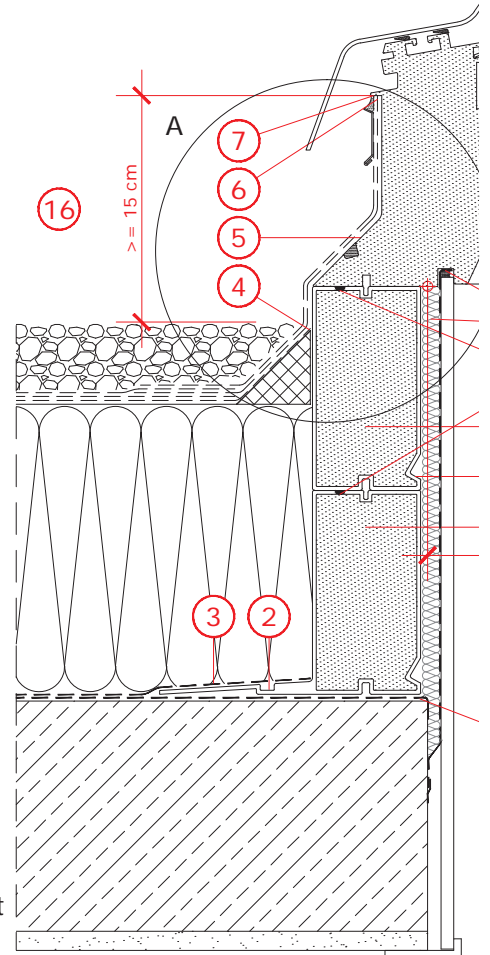
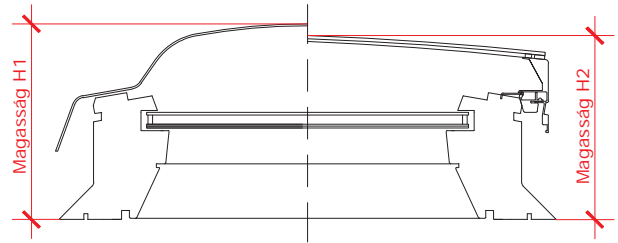
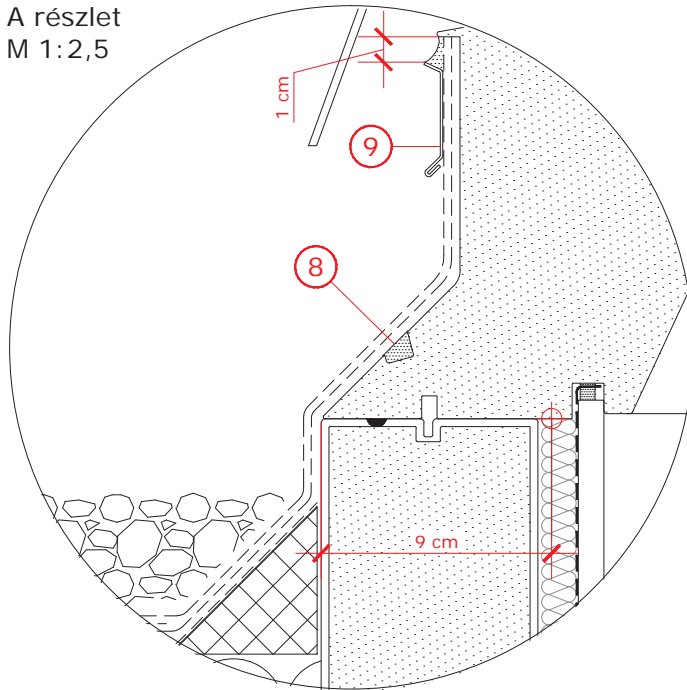
## Hőszigetelt felülvilágító kupola tokmagasítóval



A födém kirekesztési méretei és a magasságok, cm-ben megadva

CFP	Sz x H	H1 Kupola	H2 Íves üveg
060060	60 x 60	30,7	27,5
060090	60 x 90	30,7	28,7
080080	80 x 80	30,7	28,3
090090	90 x 90	35,7	28,7
090120	90 x 120	35,7	30,5
100100	100 x 100	35,7	29,2
100150	100 x 150	40,7	32,6
120120	120 x 120	40,7	30,5
150150	150 x 150	40,7	méret nem elérhető

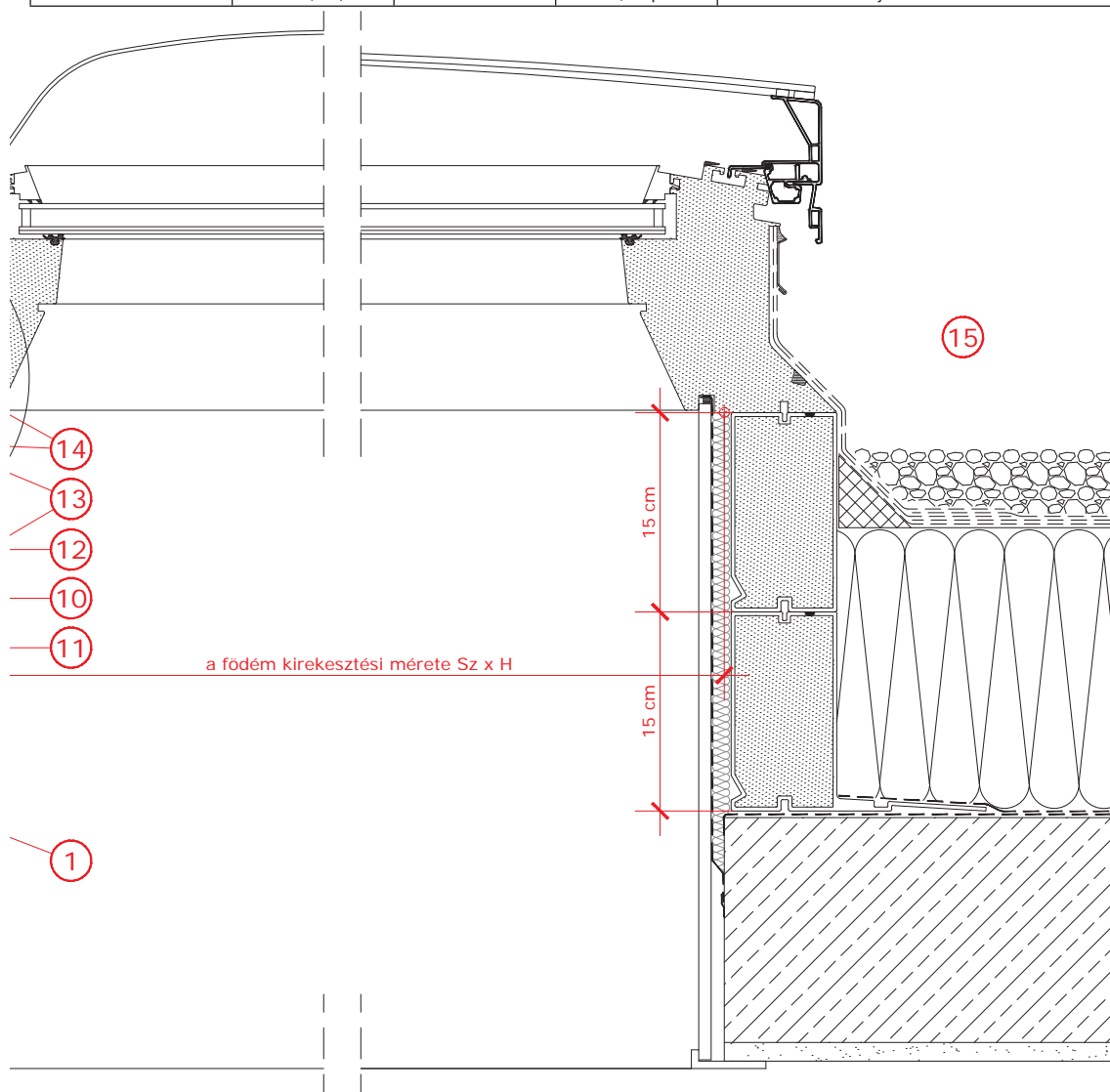
A részlet  
M 1:2,5




Metszet  
M 1:5

- Hézagmentesen helyezzen el szigetelést a felülvilágító kupola és a káva belső oldalára.
  - Rögzítse a ZCE tokmagasító lábázatát az erre kialakított szerelési horony mentén a födémhez.
  - A ZCE 0015 tokmagasító szegélyére vigye fel a vízzáró alátétlemezt.
  - a bitumenes lemez felhajtásához a lábázat körül hőszigetelő lemezből segédkeretet kell készíteni a helyszínen.
  - VELUX CFP lábázat bitumenes lemez borítással
  - A közbülső bitumenes lemez fel kell hajtani a tok oldalára és egészen a tok felső pereméig fel kell vinni.
  - A következő bitumenes lemezt szintén fel kell hajtani a tok oldalára és egészen a tok felső pereméig fel kell vinni. A lábázat a rétegek felhelyezését az útmutató lépéseit és a bitumenes lemezek fektetési irányelveit betartva kell elvégezni.
  - A kupola lábázatát a szerelőhorony mentén csavaros rögzítéssel csatlakoztassa a tokmagasítóhoz.
  - Bitumenes lemez esetén a rögzítéshez használja az erre a célra kialakított ZZZ 210 cikkszámú rögzítő sánt a kupolának megfelelő méretben.
  - Az erre a célra kialakított szerelőhorony mentén csatlakoztassa csavaros rögzítéssel a két tokmagasítót.
  - VELUX ZCE 0015 tokmagasító szegéllyel. (15 cm)
  - VELUX ZCE 1015 tokmagasító szegély nélkül. (15 cm) Maximum három ilyen tokmagasító helyezhető egymásra.
  - Az elemek közötti légzárást a körbefutó tömítés biztosítja, amelyet az összeszereléskor kell felhelyezni.
  - A gipszkarton fogadására kialakított nútban rögzítse a VELUX BBX párafékező fóliát a beépítési útmutató iránymutatásai követve majd ragasztással csatlakoztassa a betonfödémhez.
  - Az elemek felületi védelme, hőszigetelése, valamint a tűzvédelmi megfelelés a DIN 18234 szabványnak megfelelő.
  - Az ábrázolt kialakítás 0°-15° közötti tetőhajlásszög tartományban lehetséges kialakítani.
- A felsoroltak nem kötelező érvényű telepítési javaslatok.  
Ez a részletrajz egy tipikus beépítés elvei alapján készült, ami nem helyettesíti az adott épületre vonatkozó, felelős tervező által készített kiviteli terveket.

Felülvilágító kupola típus	VELUX CFP fix hőszigetelt felülvilágító kupola Kupolával/ Íves üveggel			
Beépítő keret	helyszínen összeépített ZCE 0015 + ZCE 1015 tokmagasító (2x15 cm tokmagasítás)			
Belső burkolat	helyszínen kialakított gipszkarton burkolat			
Kiegészítő termék	VELUX INTEGRA® FMG elektromos harmonika roló, FMK elektromos energiaroló, KUX 110 elektromos vezérlő egységgel vagy FSG/FSK napelemes harmonika/energiaroló. MSG napelemes külső hővédő roló.			
Tetőszerkezet	Lapostető, betonfödémön bitumenes lemezfedéssel, kavicságyazattal, hőszigeteléssel, párafékező réteggel, és gipszkarton belső burkolattal.			
Tetőfedés anyaga	1 elválasztó kavicsréteg és 2 réteg bitumenes lemez			
Méret DIN A3	M 1:5/1:2,5	08.02.2017	1/1 lap	Rajzszáma: 237



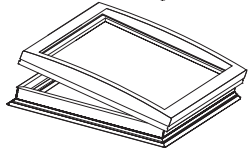
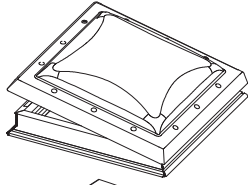
© VELUX GROUP \* VELUX GROUP VELUX és VELUX logó bejegyzett védjegyek

	<b>VELUX Magyarország Kft.</b> H-1031 Budapest, Zsófia utca 1-3.		
	Hőszigetelt felülvilágító kupola állókorcos lemezfedésben	Dátum: Minden méret mm-ben van megadva	Fájl neve: VELUX_237_CFP

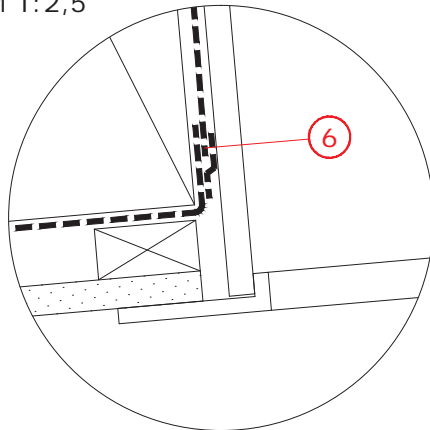


# Lapostetős megoldások

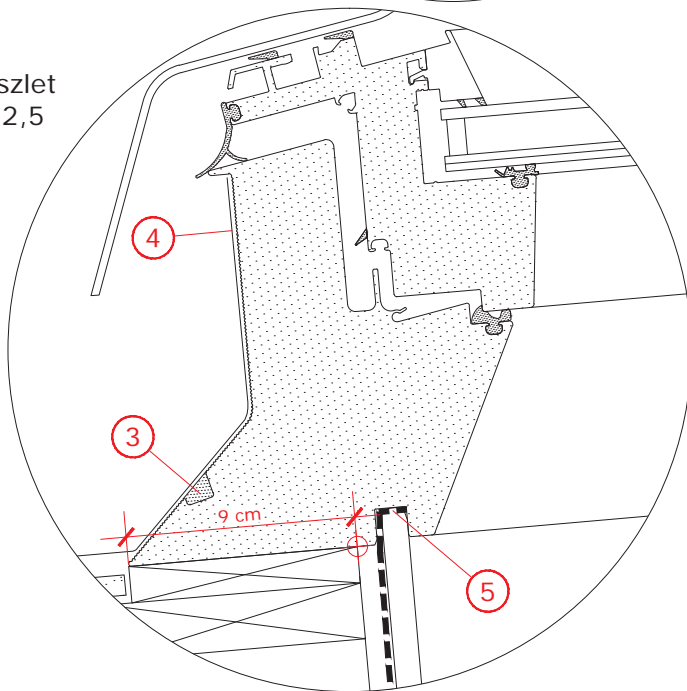
## Hőszigetelt felülvilágító kupola állókorcos lemezfedésben



B részlet  
M 1:2,5

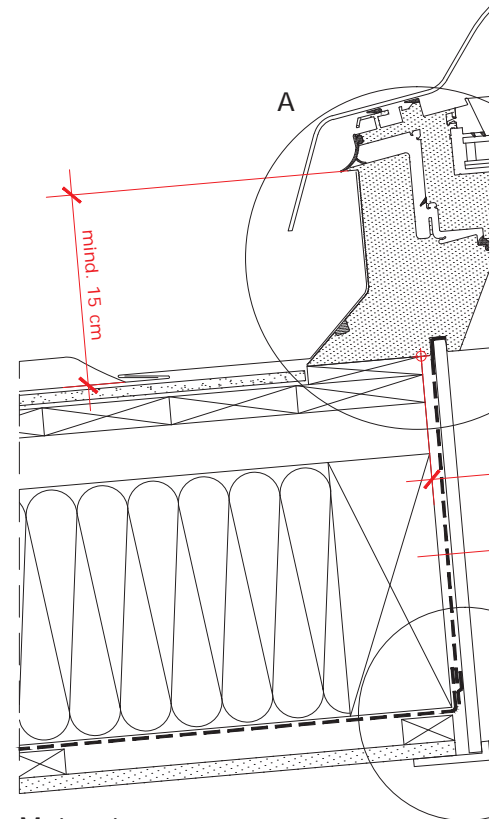


A részlet  
M 1:2,5



A födém kirekesztési méretei és a magasságok, cm-ben megadva

CVP	B × L	H1 Kupola	H2 Íves üveg
060060	60 × 60	30,7	27,5
060090	60 × 90	30,7	28,7
080080	80 × 80	30,7	28,3
090090	90 × 90	35,7	28,7
090120	90 × 120	35,7	30,5
100100	100 × 100	35,7	29,2
100150	100 × 150	40,7	32,6
120120	120 × 120	40,7	30,5
150150	150 × 150	40,7	méret nem elérhető



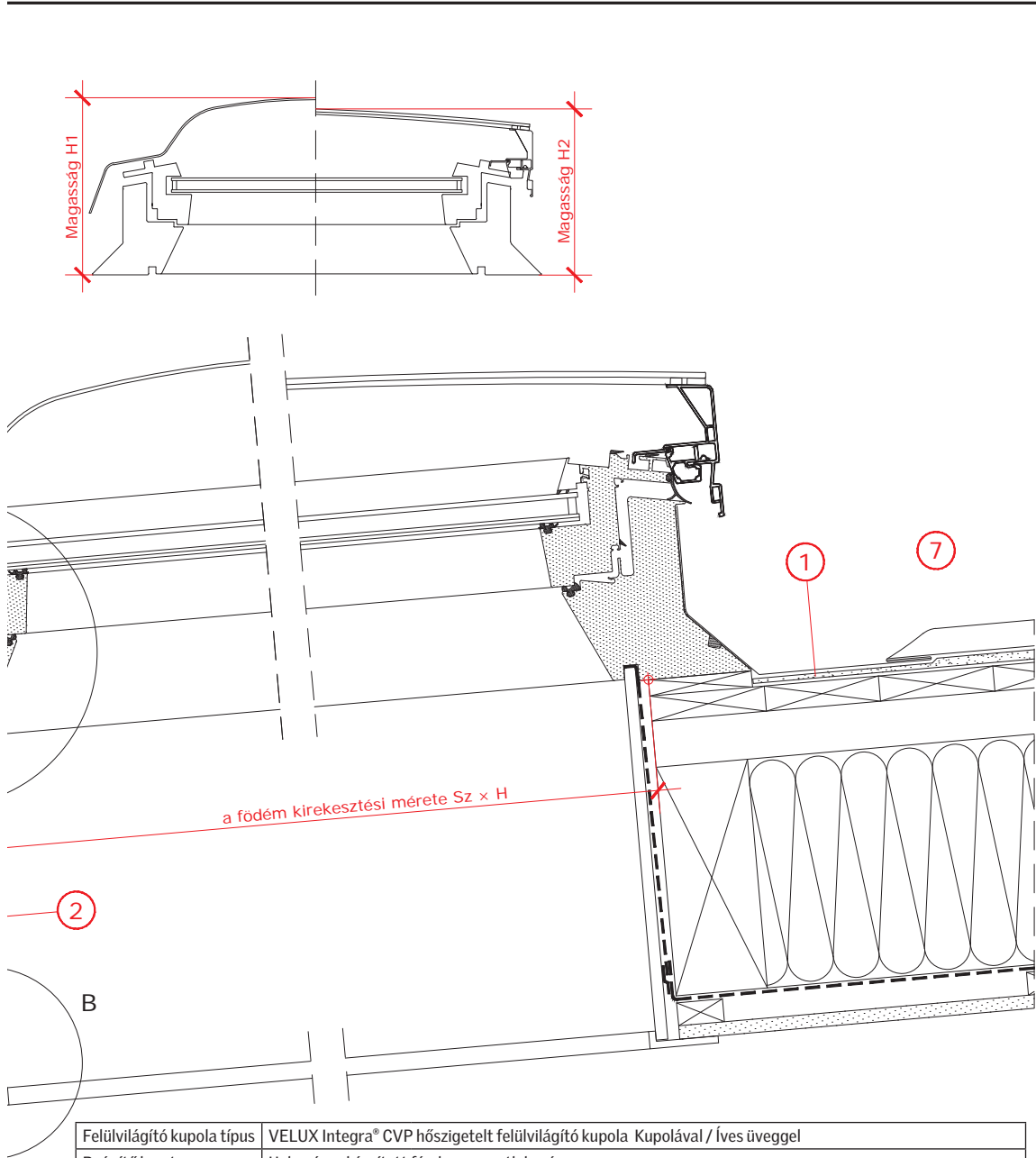
Metszet  
M 1:5

1. 8 mm vastag kiegyenlítő - és drénréteg
2. Teherhordó szerkezet
3. Szerelési horony a VELUX hőszigetelt felülvilágító kupola csavarokkal történő rögzítéséhez.
4. Hajtsa fel a lemezeket egészen a lábazat felső pereméig. Csatlakoztassa a lemezeket a lábazathoz úgy hogy közben ügyeljen a lemezfedés gyártójának beépítési utasításaira valamint a fémmegmunkálás speciális előírásaira és irányelveire.
5. Csatlakoztassa a VELUX BBX párafékező fóliát a VELUX hőszigetelt felülvilágító kupolához a gipszkarton fogadására kialakított nútba a beépítési útmutató iránymutatásait követve.

6. Átlapolással és ragasztással csatlakoztassa a párafékező fóliákat egymással.
7. Az ábrázolt kialakítás 3°-15° közötti tetőhajlásszög tartományban lehetséges kialakítani.

A felsoroltak nem kötelező érvényű telepítési javaslatok.

Ez a részletrajz egy tipikus beépítés elvei alapján készült, ami nem helyettesíti az adott épületre vonatkozó, felelős tervező által készített kiviteli terveket.



Felülvilágító kupola típus	VELUX Integra® CVP hőszigetelt felülvilágító kupola Kupolával / íves üveggel			
Beépítő keret	Helyszínen készített fémlemez csatlakozás			
Belső burkolat	Helyszínen készített gipszkarton belső burkolat			
Kiegészítő termék	VELUX BBX párafékező fólia felülvilágító kupolákhoz			
Tetőszerkezet	Alacsony hajlásszögű tető, fémlemezfedéssel, 8 mm vastagságú kiegyenlítő és drénlemezzel, deszkázattal, átszellőző légréssel, szigeteléssel, párafékező réteggel, technikai légréssel és gipszkarton belső burkolattal.			
Tetőfedés anyaga	Állókorcos lemezfedés			
Méret DIN A3	M 1:5/1:2,5	08.07.2017	1/1 lap	Rajzszáma: Nr. 248

© VELUX GROUP \* VELUX GROUP VELUX és VELUX logó bejegyzett védjegyek



**VELUX Magyarország Kft.**  
H-1031 Budapest, Zsófia utca 1-3.

Hőszigetelt felülvilágító kupola állókorcos lemezfedésben

**Dátum:**  
Minden méret mm-ben van megadva

**Fájl neve:**  
VELUX\_248\_CVP

**Rajz száma:**  
1/1

# Lapostetős megoldások

## Hő és füstelvezető Hőszigetelt felülvilágító kupola

A födém kirekesztési méretei és a magasságok, cm-ben megadva

CSP	Sz × H	H1	H2
100100	100 × 100	35,6	109
120120	120 × 120	40,6	114

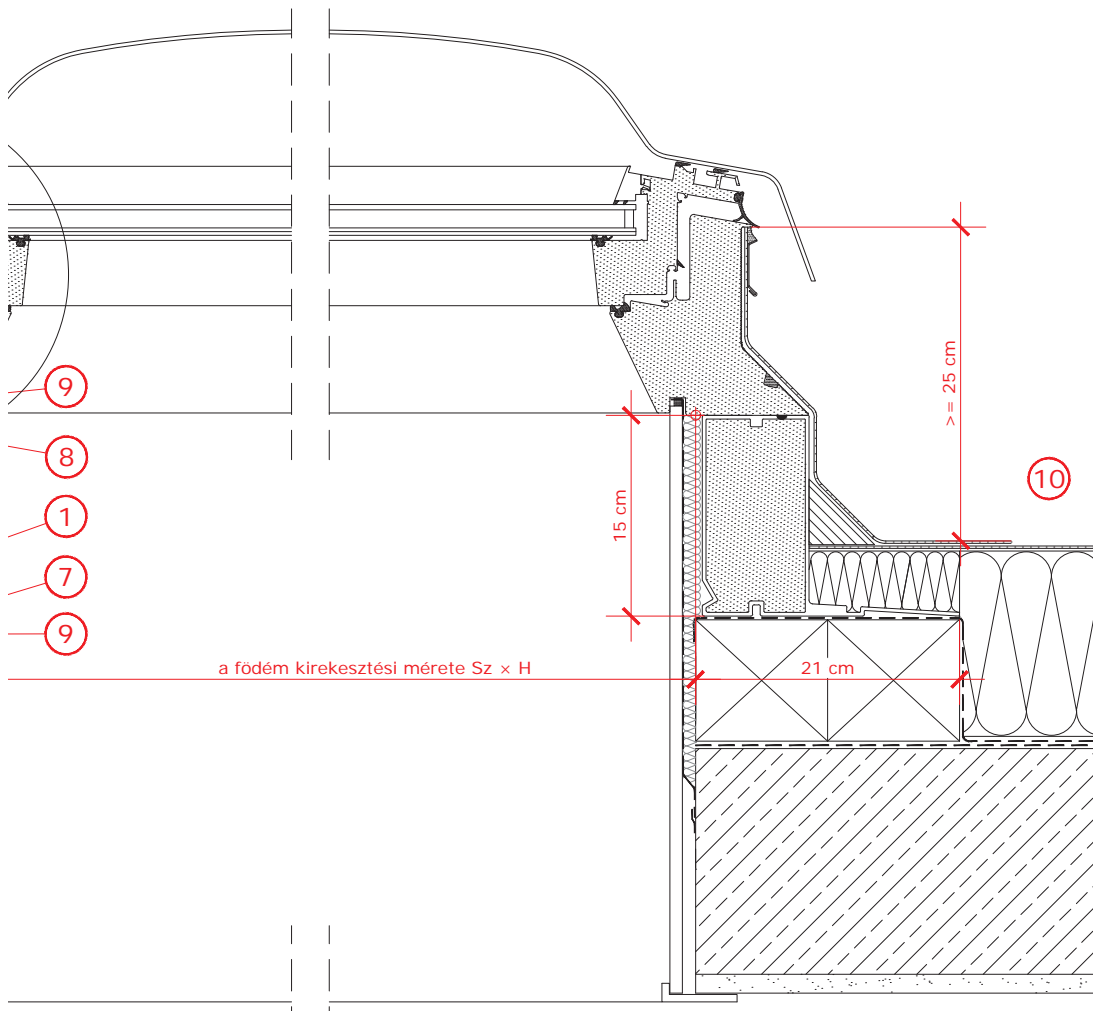
A részlet  
M 1:2,5

Metszet  
M 1:5


1. A vízzáró alátétlemezt fel kell hajtani a betonfödémhez rögzített fa gerenda tetejére.
2. Rögzítse a ZCE tokmagasító lábazatot az erre kialakított szerelési horony mentén a födémhez.
3. Tömítse ki a hornyot építési tömítő anyaggal.
4. Állítsa be vízszintbe a felülvilágító kupolát.
5. A hőszigetelt felülvilágító kupolához bitumenes lemezzel és PVC lemezzel lehet csatlakozni. A lemezt fel kell hajtani egészen a tok oldalára a felső peremig.
6. Bitumenes lemez esetén a rögzítéshez használja az erre a célra kialakított ZZZ 210 cikkszámú rögzítő sánt a kupolának megfelelő méretben.
7. Hézagmentesen helyezzen el szigetelést a felülvilágító kupola és a káva belső oldalára.
8. A CSP hő- és füstelvezető kupola esetében a lábazat és a tok magasító már gyárilag összeépítve kerül leszállításra így a két elem közötti légzárást a körbefutó tömítés biztosítja.
9. A gipszkarton fogadására kialakított nútban rögzítse a VELUX BBX párafékező fóliát a beépítési útmutató iránymutatásai követve majd ragasztással csatlakoztassa a betonfödémhez.
10. Az ábrázolt kialakítás 0°-15° közötti tetőhajlásszög tartományban lehetséges kialakítani.

A felsoroltak nem kötelező érvényű telepítési javaslatok.  
Ez a részletrajz egy tipikus beépítés elvei alapján készült, ami nem helyettesíti az adott épületre vonatkozó, felelős tervező által készített kiviteli terveket.

Felülvilágító kupola típus	VELUX Hő- és Füstelvezető CSP hőszigetelt felülvilágító kupola Kupolával		
Beépítő keret	Helyszínen készített PVC lemez csatlakozás		
Belső burkolat	Helyszínen készített gipszkarton belső burkolat		
Kiegészítő termék	VELUX BBX párafékező fólia felülvilágító kupolákhoz Hő- és füstelvezető rendszer elemek		
Tetőszerkezet	Lapostető, betonfödémén hőszigeteléssel, párafékező réteggel, és gipszkarton belső burkolattal.		
Tetőfedés anyaga	1 réteg PVC szigetelő lemez		
Méret DIN A3	M 1:5/1:2,5	31.01.2017	Rajzszáma: 201



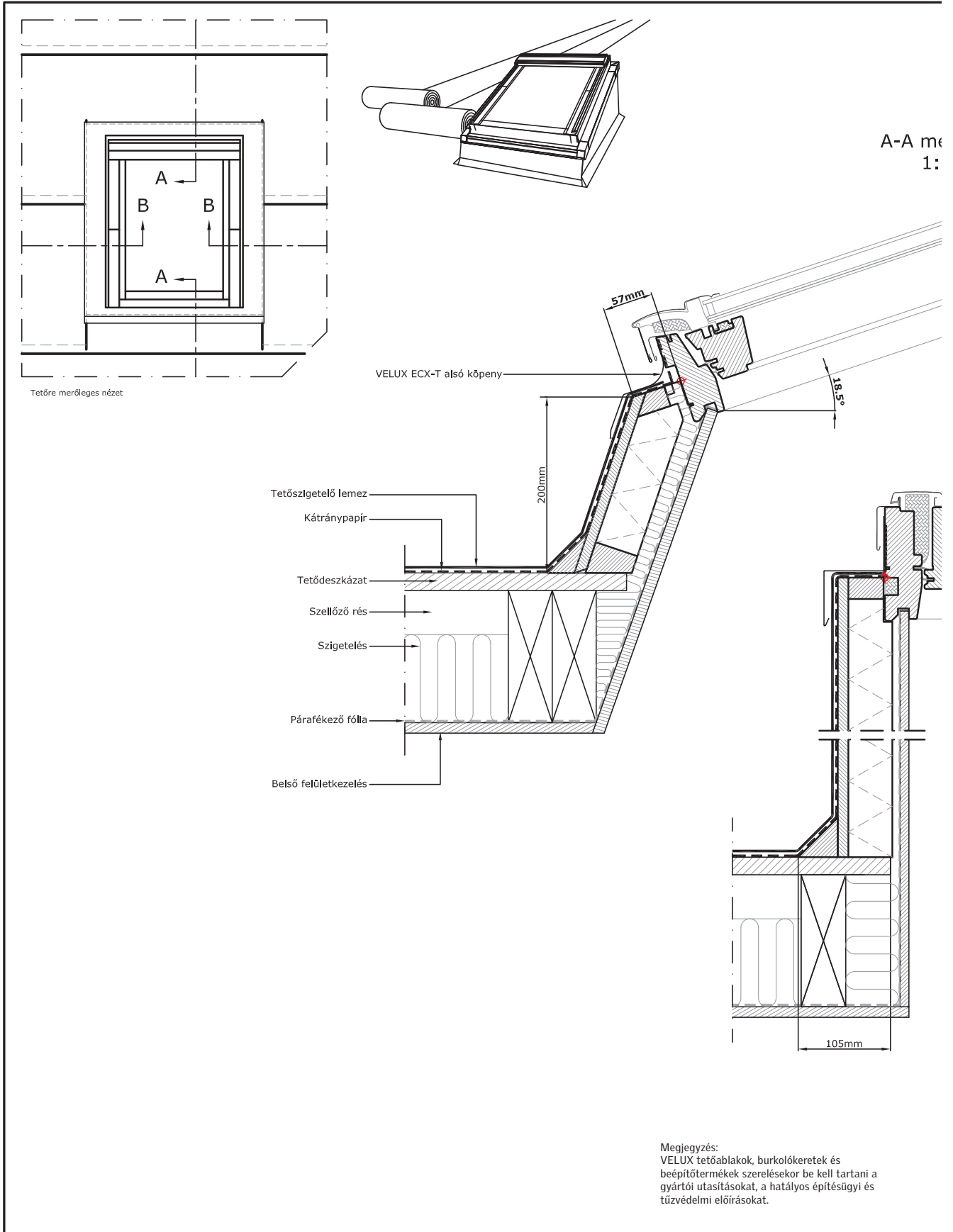
© VELUX GROUP \* VELUX GROUP VELUX és VELUX logó bejegyzett védjegyek

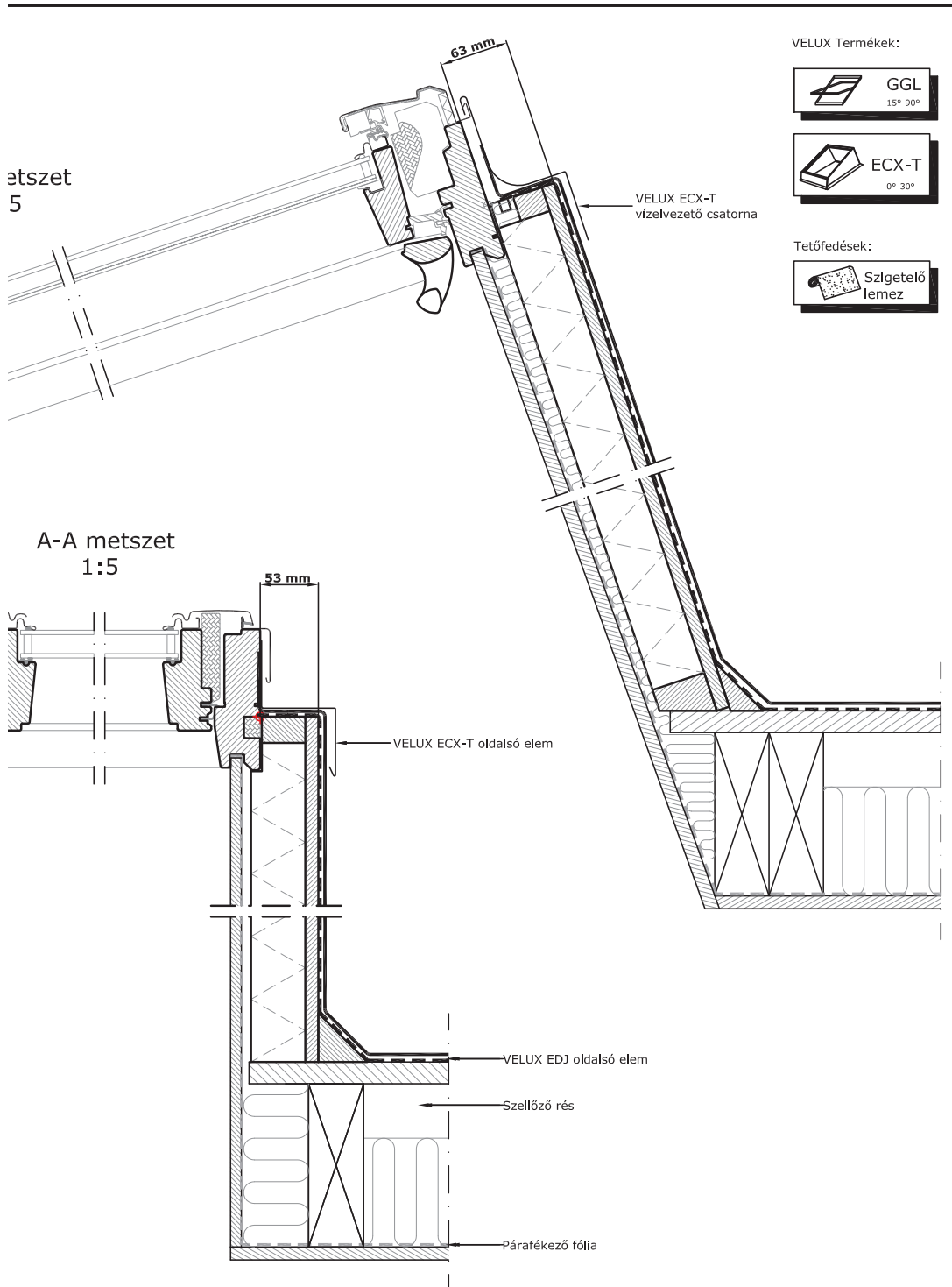
		<b>VELUX Magyarország Kft.</b> H-1031 Budapest, Zsófia utca 1-3.	
		Hő és füstelvezető Hőszigetelt felülvilágító kupola	Dátum: Minden méret mm-ben van megadva



# Lapostetős megoldások

GGL típusú VELUX tetőtéri ablak beépítése a lapos tetőszerkezetbe ECX kiemelő kerettel



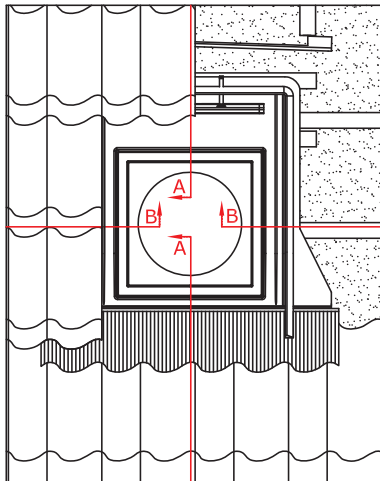


© VELUX GROUP ® VELUX GROUP VELUX és VELUX logó bejegyzett védjegyek

	<b>VELUX Magyarország Kft.</b> H-1031 Budapest, Zsófia utca 1-3.		
	VELUX GGL típusú tetőtéri ablak szegetelő lemezbe építve VELUX ECX-T burkolókeret	Dátum: <b>08.01.14</b> Minden méret mm-ben van megadva	Fájl neve: ECX+GGL-XXX- 0114_HU.DWG

# Fénycsatorna

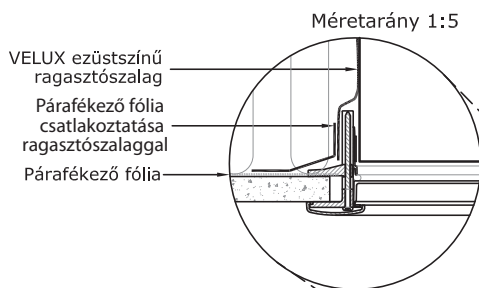
## TWR típusú VELUX fénycsatorna beépítése cserépfedésbe



Tervező nézet

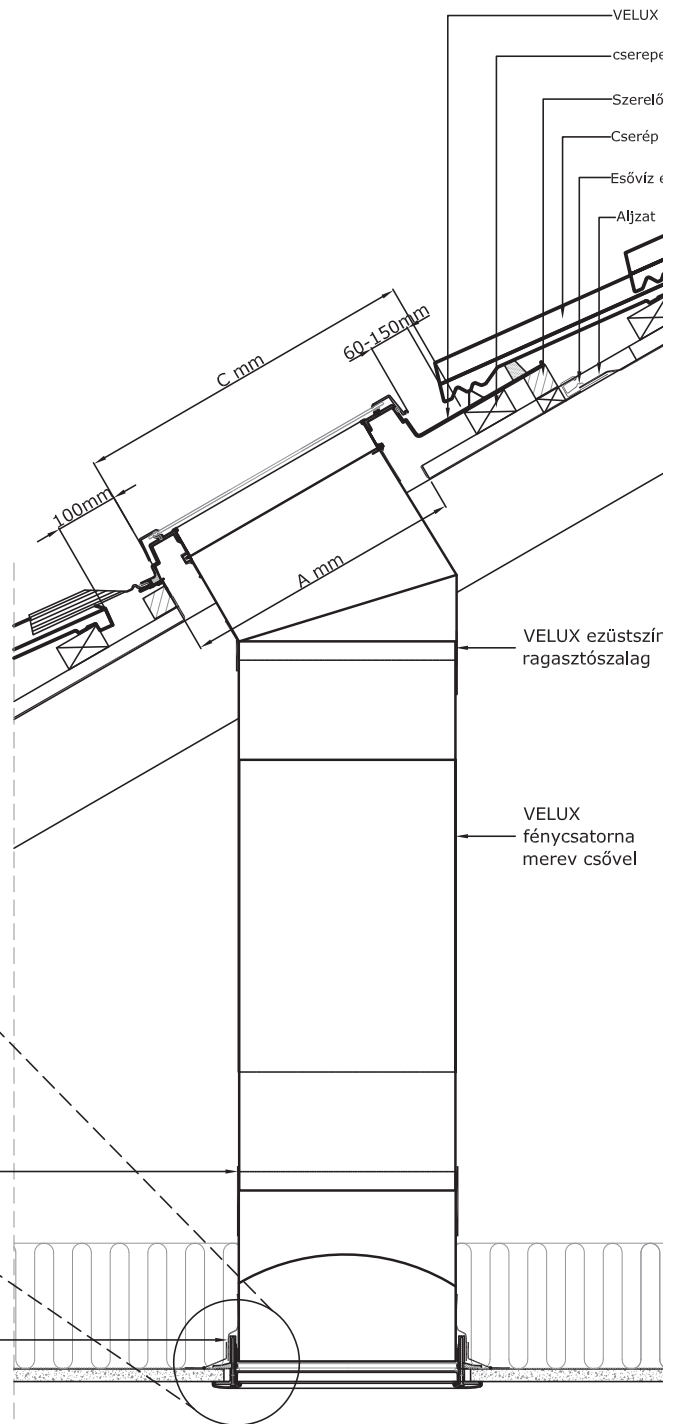
	A mm	B mm	C mm
010"	360-420	380	600
014"	460-520	480	700

Kezdve



Minden csatlakozást le kell tömíteni VELUX ezüstsínű ragasztószalag.

VELUX ezüstsínű ragasztószalag



A-A metszet

© VELUX GROUP ® VELUX GROUP VELUX és VELUX logó bejegyzett védjegyek

Ez a rajz csak segédeszközként használható, üzleti célú sokszorosítása, k

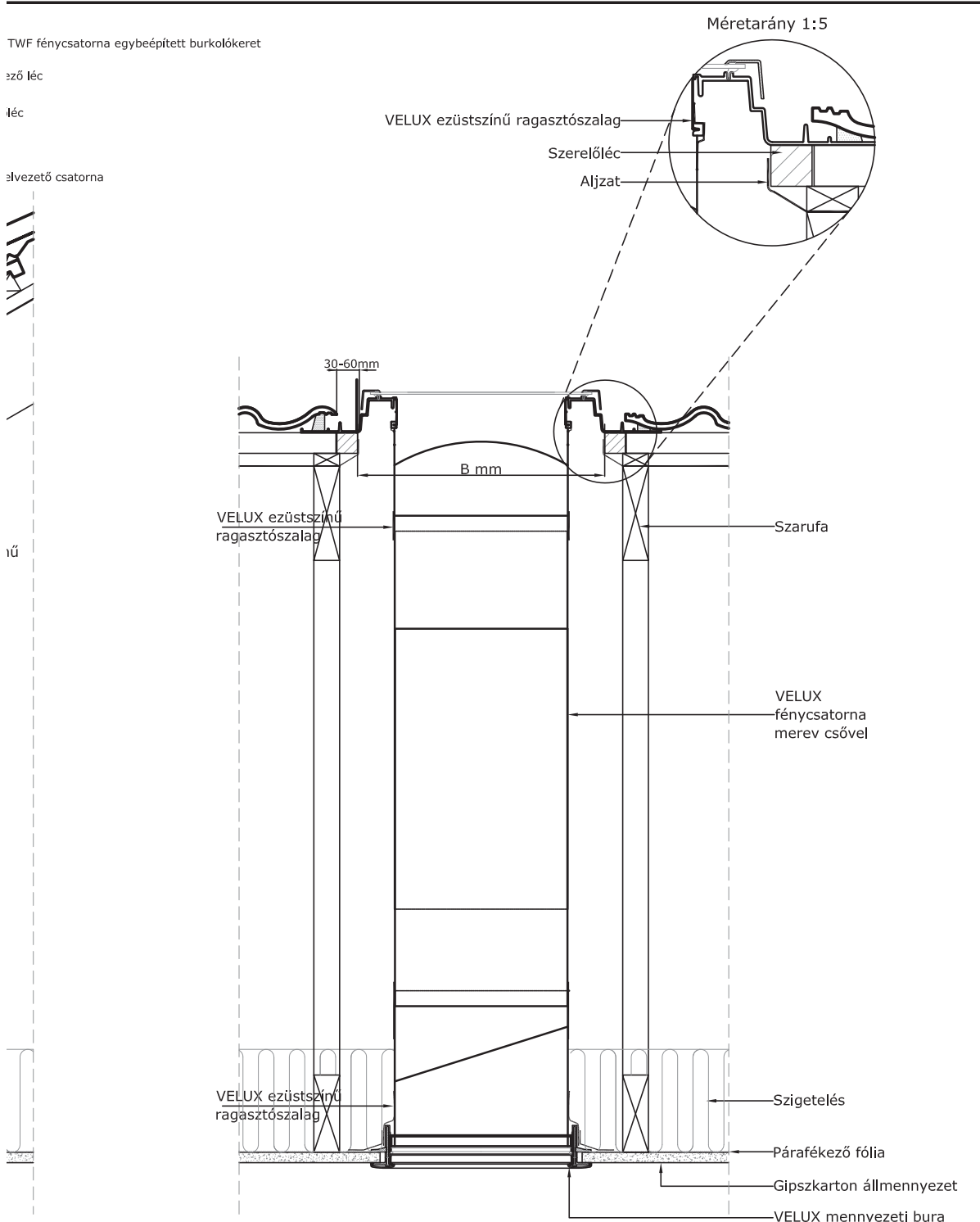


**VELUX Magyarország Kft.**  
H-1031 Budapest,  
Zsófia utca 1-3.

**VELUX Fénycsatorna**  
**Merevcsővel fénycsatorna cserépfedésben,**  
tartalmazza a fénycsatornát és a belső burát

Minden méret mm-ben van megadva

Jegyzet:  
VELUX fénycsatorna szerelő hatályos építésügyi és tűzvéde beépítés elvei alapján készüli vonatkozó, felelős tervező ált



### B-B metszet

Összététele és egyéb használata, kizárólag a VELUX A/S reg. office Adalsvej 99, DK-2970 Horsholm. CVR-no. 30003519 írásos engedélyével lehetséges

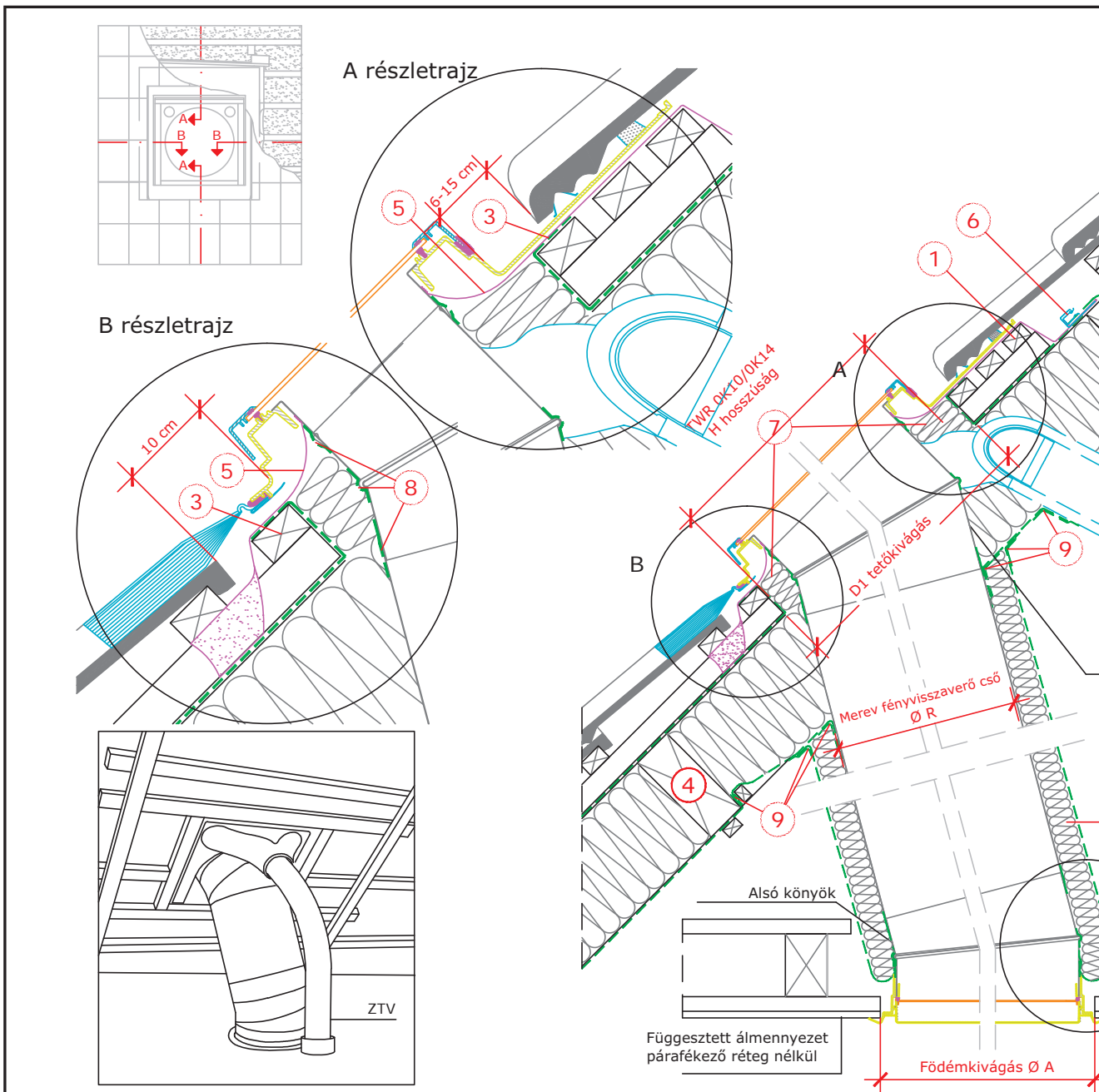
A csomópontot be kell tartani a gyártói utasításokat és a Jelmű előírásokat. Ez a részletrajz egy tipikus rajz, ami nem helyettesíti az adott épületre külön készített kiviteli terveket.	TWR fénycsatorna:	Dátum: <b>02. 2013</b>	Fájl neve:
	Tetőcserép:	Rev no: <b>A</b>	<b>TWR-VGB-0213-2002</b>
	Tetőhajlásszög: 15° to 60°	Frissítés jele: <b>09Jan14</b>	
		Rajzolta.: <b>PJH</b>	<b>Méretarány: 1:10 körülbelül A3</b>



# Fénycsatorna

TWR típusú VELUX fénycsatorna beépítése cserépfedésbe a cső körüli szigeteléssel

ZTV szellőztető a belső terek kiegészítő szellőztetéséhez



Beépítési nézet

A - A metszet

1. Segédlelc a burkolókeret felső részének alátámasztásához.
2. Alábélelés az alsó fedőlemez rögzítéséhez.
3. Az előkészített alsó fedőlemezeket helyezzük a keresztlécekre és a tetőlécekre, majd rögzítsük. Az alsó fedőlemez sarkait ipari ragasztószalaggal ragasszuk le.
4. Szükség esetén cseréljük.
5. Beépítés előtt tegyük rá a tartozékként adott alátétfóliát a fényvisszaverő csőre.

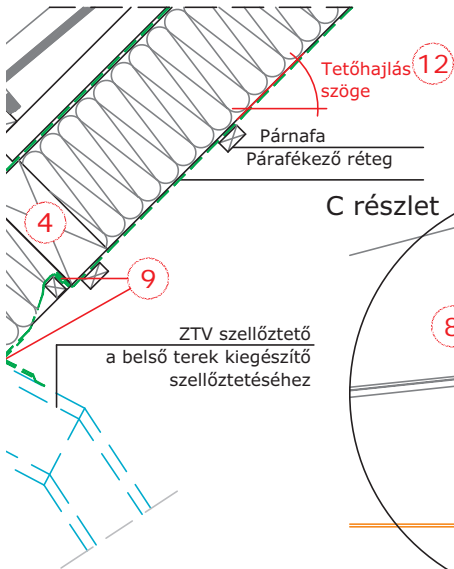
6. Az alátétfóliát és a vízvezető csatornát toljuk a bevágott vízvezető szint alá.
7. A szigeteljük a tartógerendák felső éléig.
8. A fényvisszaverő cső csatlakozásait és fugáit légmentesen ragasszuk le.
9. A tető párazáró rétegét és a párazáró szalagokat körben szakszerűen, pl. ragasztószalaggal és leszorító léccel illesszük össze.
10. A fényvisszaverő csövet burkoljuk be hőszigetelő szalaggal, az illesztéseket légmentesen ragasszuk le (pl. 50 mm-es alukasírozott kőgyapot, ragasztás alu-ragasztószalaggal).

11. A tartozékként ragasszuk össze a párazáró réteget.
12. A bemutatott tetőlejtésszög.

Ezek nem kötelező kapcsolatban ne vállal rá garanc

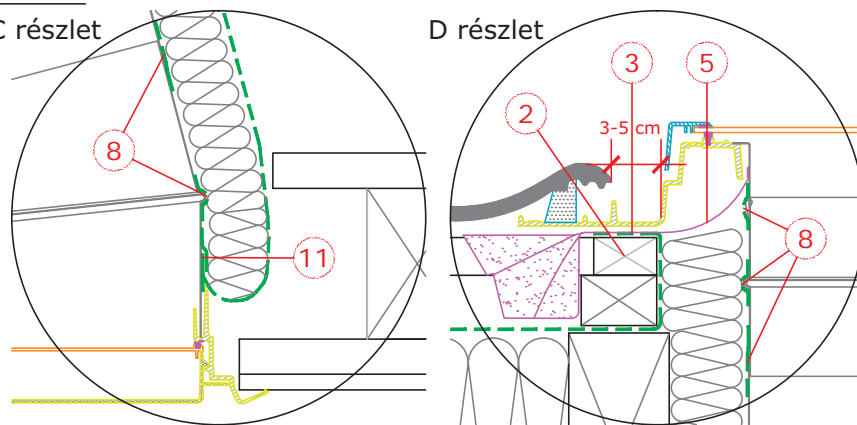


TWR külső méret	SZ x H cm			
Tetőkivágás	D1 x D2 cm			
Cső átmérője	Ø R cm			
Födémkivágás	Ø A cm			
TWR	SZ x H	D1 x D2	Ø R	Ø A
OK10	36 x 36	36-42 x 40	25	30,5
OK14	47 x 47	46-52 x 50	35	41

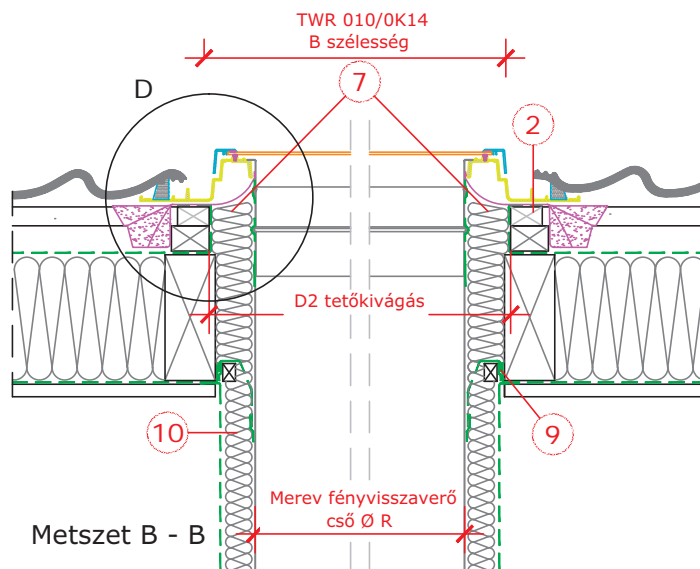
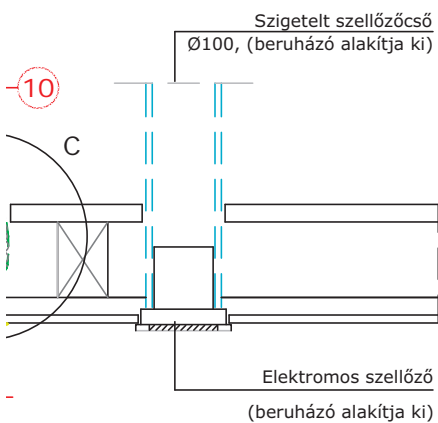


C részlet

D részlet



Felső könyök



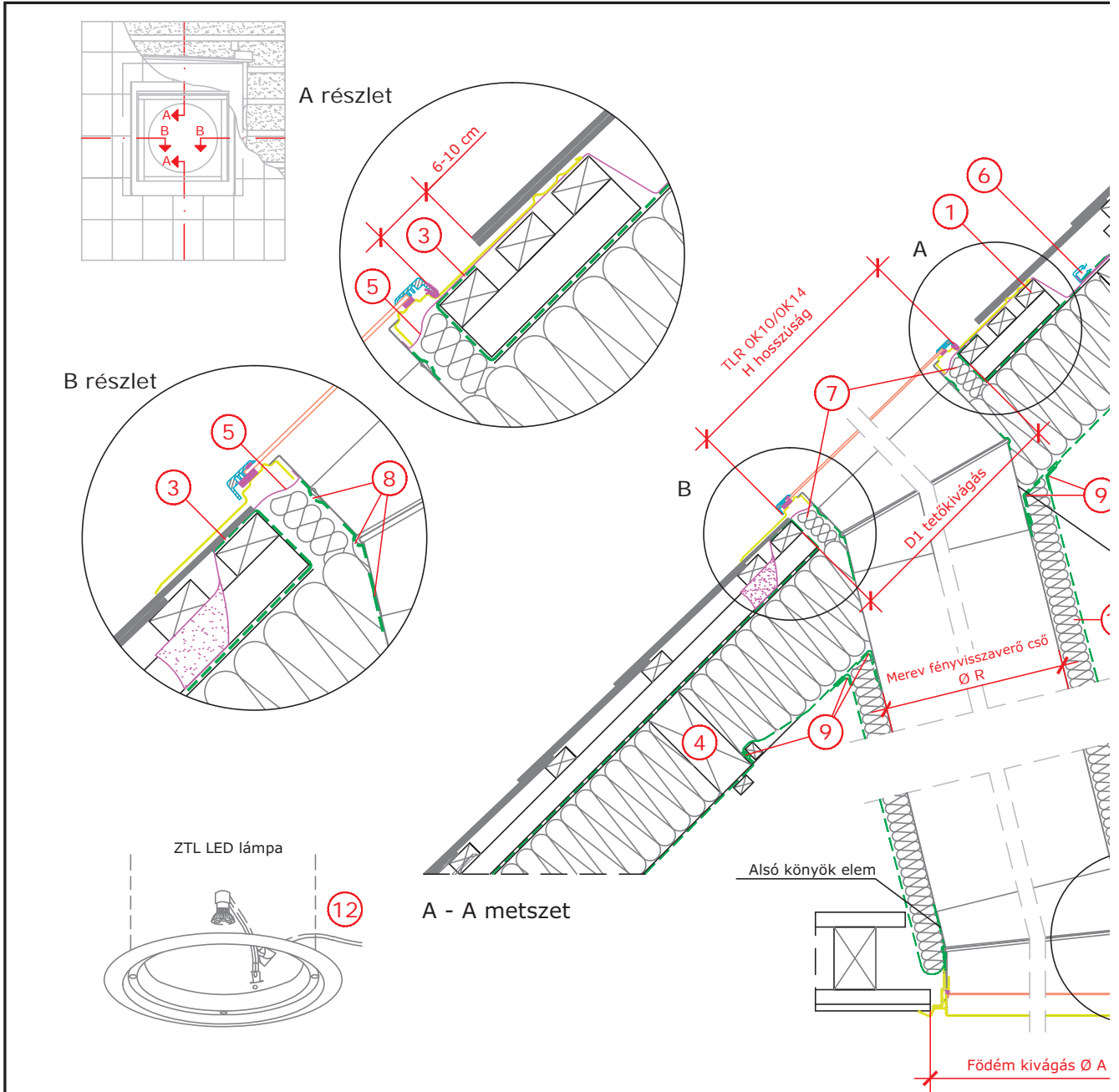
nt adott párafékező fóliát szakszerűen  
:sze a csővel, és csatlakoztassuk a tető  
egéhez.  
t beépítési helyzet esetén megengedett  
g: 15-60°.

ező beépítési javaslatok, a VELUX ezzel  
nem nyújt tervezési szolgáltatást, és nem  
iát.

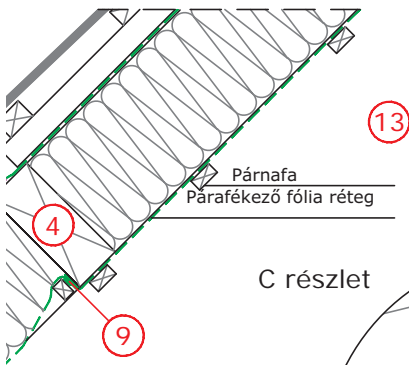
<b>Termék</b>	<b>VELUX TWR merevcsöves fénycsatorna</b>			
<b>Beépítőtermékek</b>	Tartozékként adott BBX párafékező fólia Tartozékként adott BFX alátétfólia			
<b>Tetőkeret</b>	Integrált univerzális tetőkeret profilozott tetőborításhoz 12 cm-es vastagságig			
<b>Tartozék</b>	ZTV szellőztető a belső terek szellőztetéséhez (Csak Cserépfedéshez)			
<b>Tetőszerkezet</b>	45°-os magastető vagy szelemenés tetőszerkezet, teljes hőszigeteléssel alsó fedőlemezzel, belülről párazáró réteggel és zsaluzással a vakfödém szigetelés nélkül			
<b>Tetőborítás</b>	Profilos Cserép			
DIN A3 formátum	M 1:10/1:5	2015. 07. 07.	1/1 lap	266. sz. részletes rajz

# Fénycsatorna – TLR típusú VELUX fénycsatorna pala fedésbe építve a cső körüli szigeteléssel

ZTR toldócsővel akár 6 méter távolság áthidalásához  
ZTL LED lámpa az esti órákban szükséges megvilágításhoz



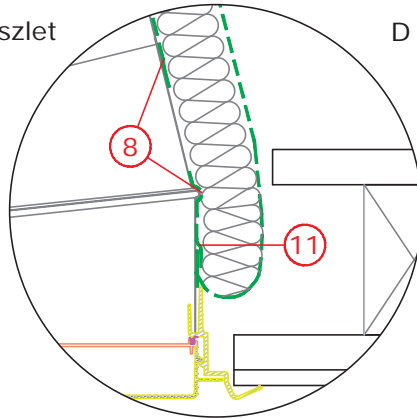
1. Segédléc a burkolókeret felső részének alátámasztásához.
  2. Alábélelés az alsó fedőlemez rögzítéséhez.
  3. Az előkészített alsó fedőlemezeket helyezzük a keresztlécekre és a tetőlécekre, majd rögzítjük. Az alsó fedőlemez sarkait ipari ragasztószalaggal ragasszuk le.
  4. Szükség esetén cseréljük.
  5. Beépítés előtt tegyük rá a tartozékként adott alátétfóliát a fényvisszaverő csőre.
  6. Az alátétfóliát és a vízvezető csatornát toljuk a bevágott vízvezető szint alá.
  7. Szigeteljük a tartógerendák felső éléig.
  8. A fényvisszaverő cső csatlakozásait és fugáit légmentesen ragasszuk le.
  9. A tető párazáró rétegét és a párazáró szalagokat körben szakszerűen, pl. ragasztószalaggal és leszorító léccel illesszük össze.
  10. A fényvisszaverő csövet burkoljuk be hőszigetelő és párazáró anyaggal, az illesztéseket légmentesen ragasszuk le (pl. 50 mm-es alukasírozott kögypap, ragasztás alu-ragasztószalaggal).
  11. A tartozékként ragasszuk össze párazáró rétegé
  12. A LED lámpa beátvezetett kábe
  13. A bemutatott bütetőhajlásszög:
- Ezek nem kötelezők! Ezzel kapcsolatban nem vállalunk garanciát.



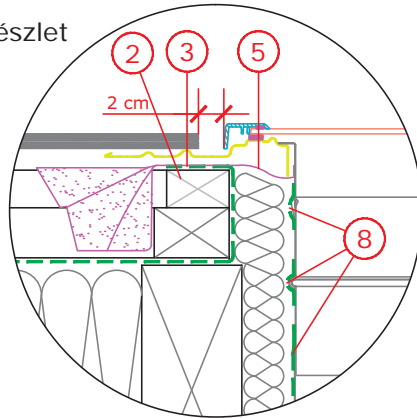
TLR külső méret SZ x H cm  
 Tetőkivágás D1 x D2 cm  
 Cső átmérője Ø R cm  
 Födémkivágás Ø A cm

TLR	SZ x H	D1 x D2	Ø R	Ø A
OK10	36 x 36	35 x 34-38	25	30,5
OK14	47 x 47	45 x 44-48	35	41

C részlet

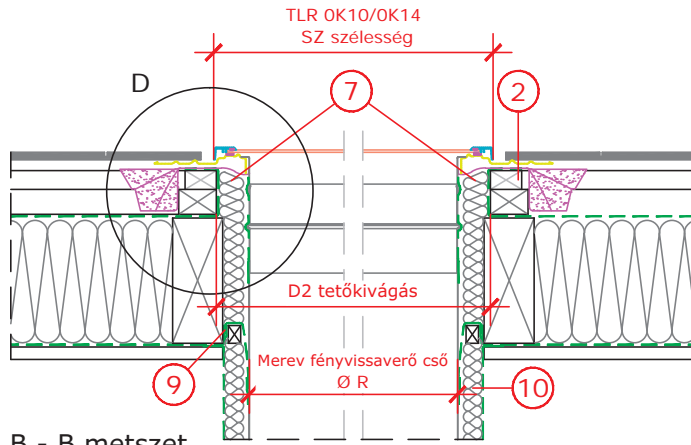
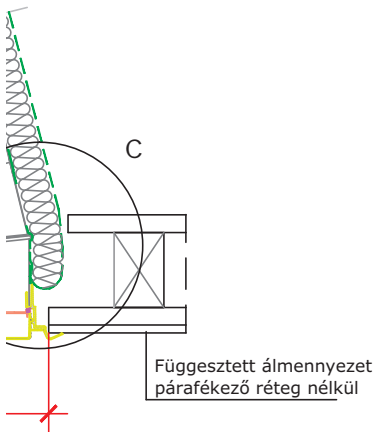


D részlet



Felső könyök elem

10



B - B metszet

adott párafékező fóliát szakszerűen a csővel, és csatlakoztassuk a tető felületéhez.  
 építések a fényvissaverő csőn keresztül légmentesen ragasszuk le.  
 építési helyzet esetén megengedett 15-60°.

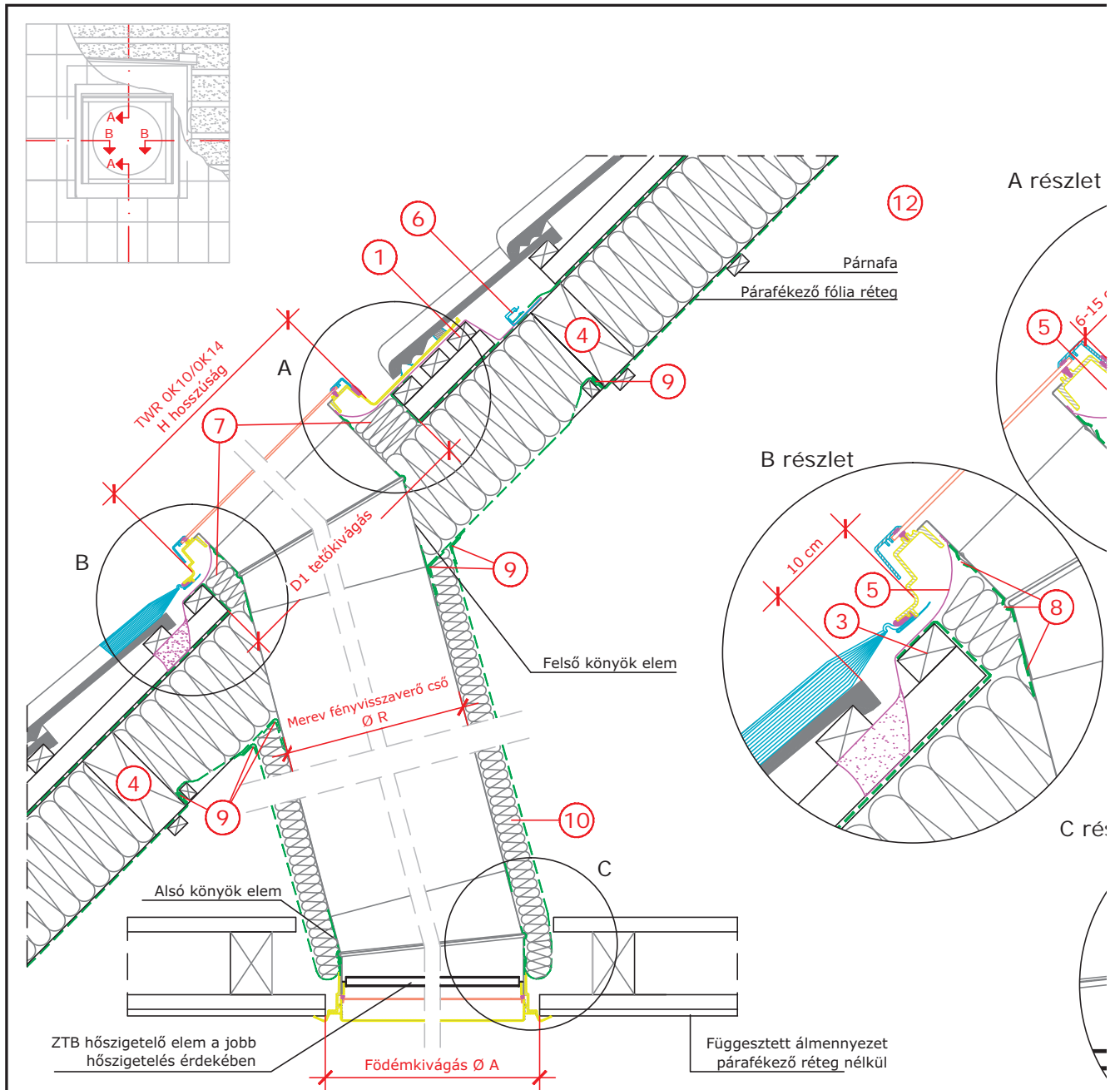
építési javaslatok, a VELUX nem nyújt tervezési szolgáltatást, és felelősséget nem vállalunk érte.

Termék	VELUX TLR merevcsöves fénycsatorna			
Beépítőtermékek	Tartozékként adott BBX párakezelő fólia Külön rendelhető BFX alátétfólia			
Tetőkeret	Integrált univerzális tetőkeret lapos tetőborításhoz 1,6 cm vastagságig			
Tartozék	ZTR toldócső, ZTL LED lámpa			
Tetőszerkezet	45°-os magastető vagy szelemenes tetőszerkezet, teljes hőszigeteléssel alsó fedőlemezzel, belülről párazáró réteggel és zszaluzással a vakfödém szigetelés nélkül			
Tetőborítás	Pala			
DIN A3 formátum	M 1:10/1:5	2015. 07. 07.	1/1 lap	265. sz. részletes rajz



# Fénycsatorna – TWR típusú VELUX fénycsatorna beépítése cserépfedésbe a cső körüli szigeteléssel

ZTB hőszigetelő elem a jobb hőszigetelésért



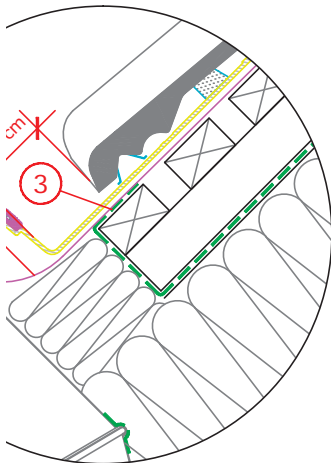
## A - A metszet

1. Segédlelc a burkolókeret felső részének alátámasztásához.
2. Alábélelés az alsó fedőlemez rögzítéséhez.
3. Az előkészített alsó fedőlemezeket helyezzük a keresztlécekre és a tetőlécekre, majd rögzítsük. Az alsó fedőlemez sarkait ipari ragasztószalaggal ragasszuk le.
4. Szükség esetén cseréljük.
5. Beépítés előtt tegyük rá a tartozékként adott alátétfóliát a fényvisszaverő csőre.
6. Az alátétfóliát és a vízvezető csatornát toljuk a bevágott vízvezető szint alá.
7. A szigeteljük a tartógerendák felső éléig.
8. A fényvisszaverő cső csatlakozásait és fugáit légmentesen ragasszuk le.
9. A tető párazáró rétegét és a párazáró szalagokat körben szakszerűen, pl. ragasztószalaggal és leszorító léccel illesztjük össze.
10. A fényvisszaverő csövet burkoljuk be hőszigetelő és párazáró anyaggal, az illesztéseket légmentesen ragasszuk le (pl. 50 mm-es alukasírozott kőgyapot, ragasztás alu-ragasztószalaggal).
11. A tartozékként adott párazáró szalagot ragasszuk össze a cső párazáró rétegéhez.
12. A bemutatott beépítési tetőhajlásszög: 15-60°

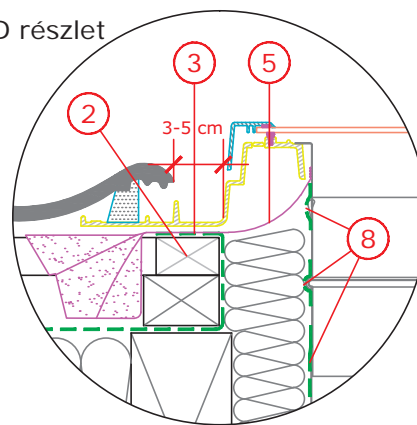
Ezek nem kötelező beépítési feltételek, ezért ezzel kapcsolatban nem nyújtunk garanciát.



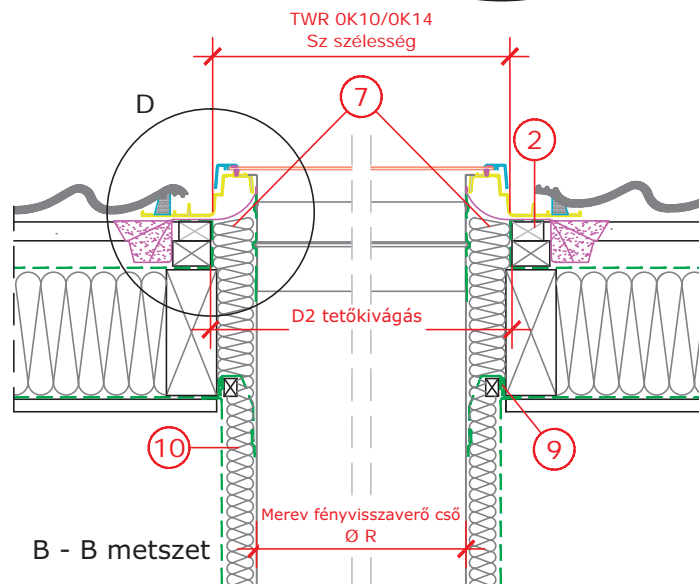
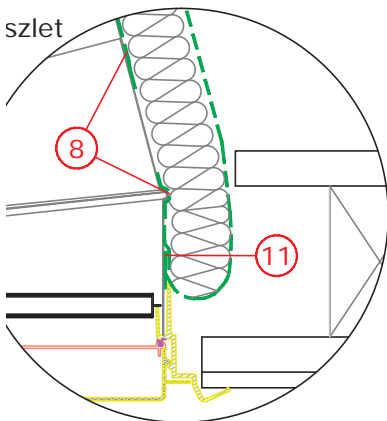
DIN TWR külső méret	SZ × H cm	D1 × D2 cm		∅ R cm	∅ A cm
Tetőkivágás		D1 × D2 cm			
Cső átmérője		∅ R cm			
Födémkivágás		∅ A cm			
TWR	SZ × H	D1 × D2		∅ R	∅ A
OK10	36 × 36	36-42 × 40		25	30,5
OK14	47 × 47	46-52 × 50		35	41,0



D részlet



szlet



B - B metszet

árafékező fóliát szakszerűen  
rel, és csatlakoztassuk a tető

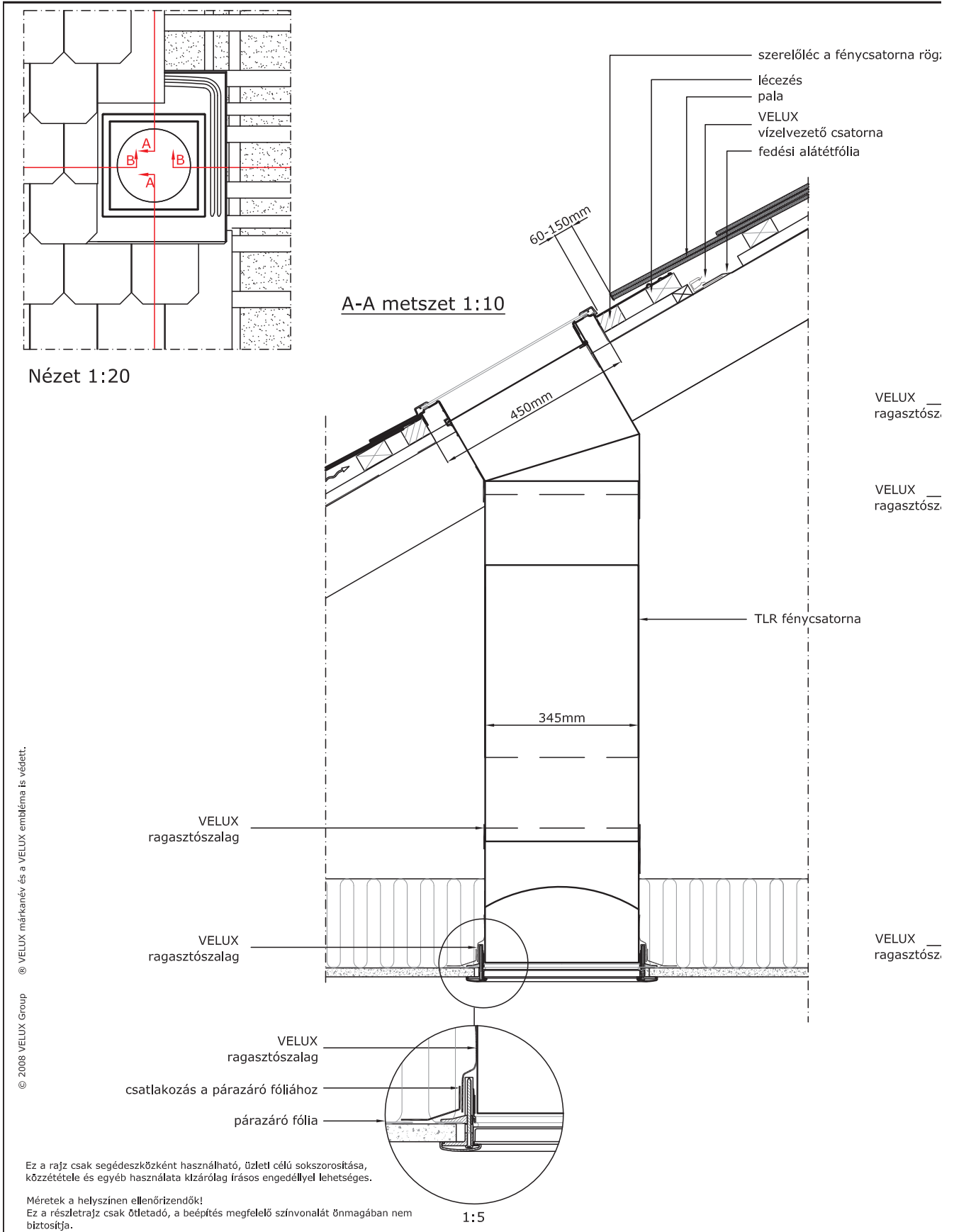
helyzet esetén megengedett

építési javaslatok, a VELUX  
újt tervezési szolgáltatást, és

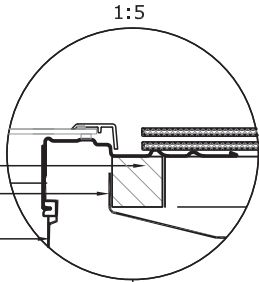
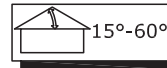
<b>Termék</b>	<b>VELUX TWR merevcsöves fénycsatorna</b>				
<b>Beépítőtermékek</b>	Tartozékként adott BBX párakezelő fólia Külön rendelhető BFX alátét fólia				
<b>Tetőkeret</b>	Integrált univerzális tetőkeret profilozott tetőborításhoz 12 cm-es vastagságig				
<b>Tartozék</b>	ZTB adapter a jobb hőszigetelés érdekében (csak OK14 mérethez)				
<b>Tetőszerkezet</b>	45°-os magastető vagy szelemenés tetőszerkezet, teljes hőszigeteléssel alsó fedőlemezzel, belülről párazáró réteggel és zszaluzással a vakfödém szigetelés nélkül				
<b>Tetőborítás</b>	Pala burkolókeret				
DIN A3 formátum	M 1:10/1:5	2015. 07. 07.	1/1 lap	266. sz. részletes rajz	

# Fénycsatorna

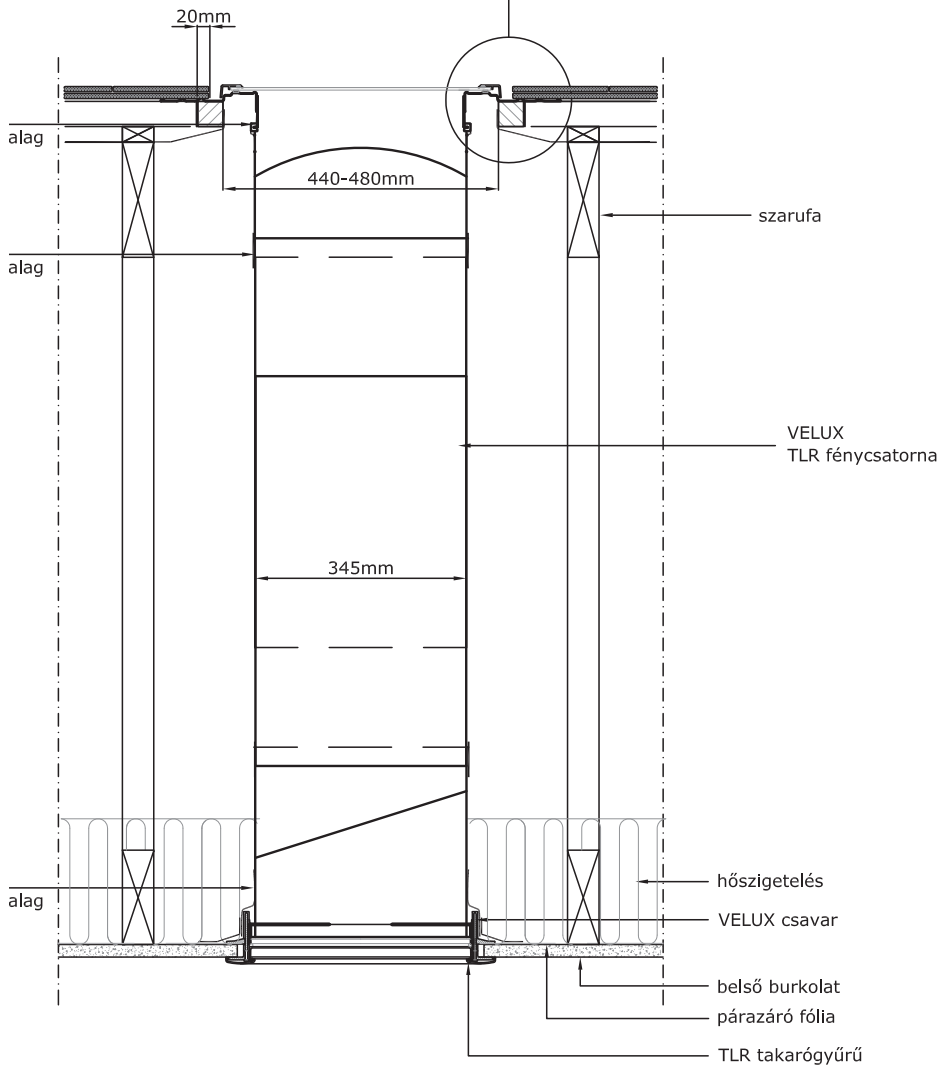
## TLR típusú VELUX fénycsatorna pala fedésbe építve



zítéséhez



B-B metszet 1:10



TLR típusú fénycsatorna pala fedésbe építve.



VELUX Magyarország Kft.  
1031 BUDAPEST  
ZSÓFIA ÚT 1-3.  
VELUX-h@VELUX.com

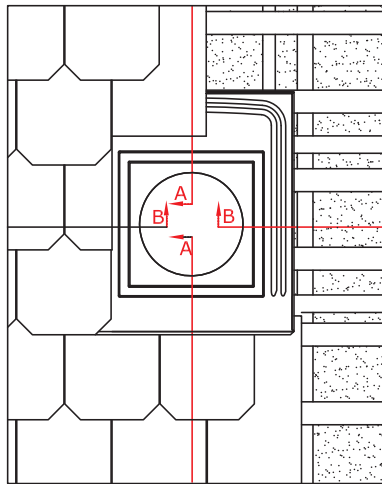
Méret A3  
M = 1:10 / 1:20

Fájl név: TLR\_W\_S



# Fénycsatorna

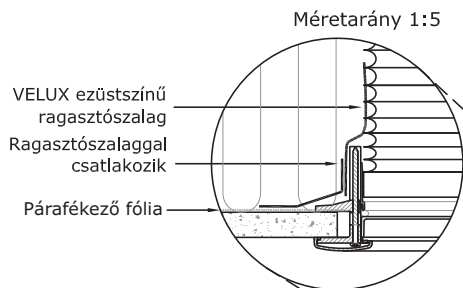
TLF típusú VELUX fénycsatorna pala fedésbe építve



Tervező nézet

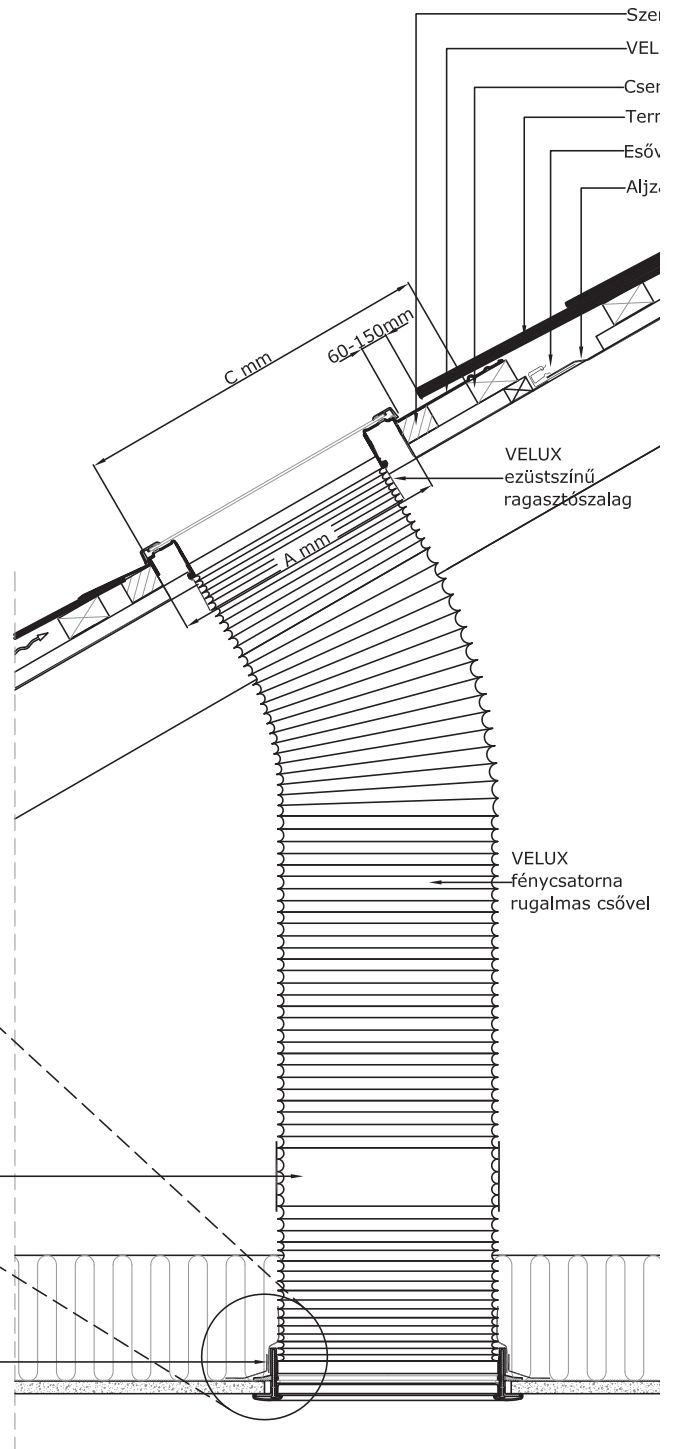
	A mm	B mm	C mm
010"	350	340-380	550
014"	450	440-480	650

Kezdve



Valamennyi csatlakozási pontot le kell tömíteni VELUX ezüstsínű ragasztószalag

VELUX ezüstsínű ragasztószalag



A-A metszet

© VELUX GROUP ® VELUX GROUP VELUX és VELUX logó bejegyzett védjegyek

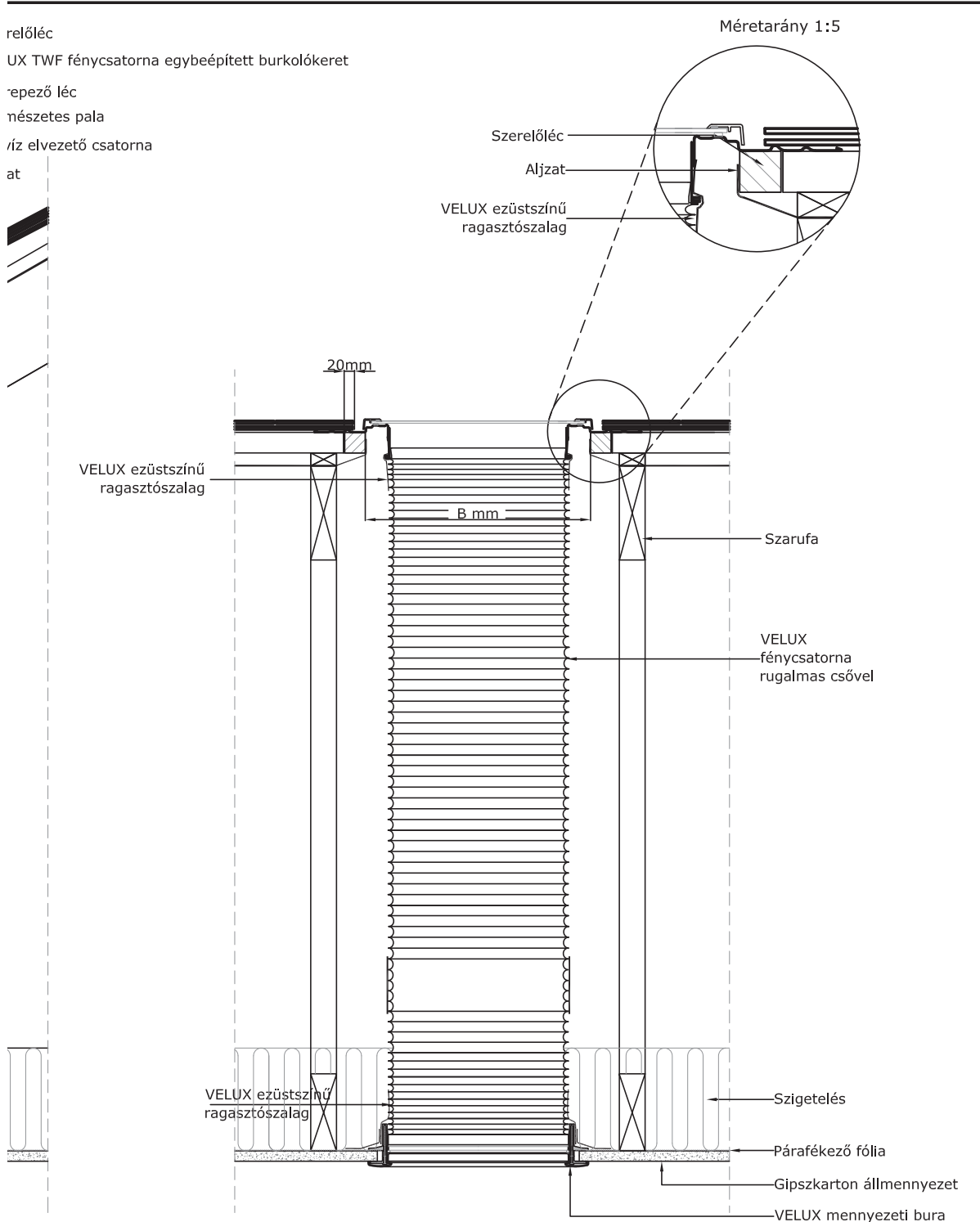
Ez a rajz csak segédeszközként használható, üzleti célú sokszorosítása, í



**VELUX Magyarország Kft.**  
H-1031 Budapest,  
Zsófia utca 1-3.



**VELUX Fénycsatorna**  
**Fénycsatorna rugalmas csővel,**  
**pala fedésbe építve,**  
ami tartalmazza a belső szűrőtest beépítést is  
*Minden méret mm-ben van megadva*

Jegyzet:  
VELUX fénycsatorna szerelés  
hatályos építészeti és tűzvéde  
beépítés elvei alapján készült,  
vonatkozó, felelős tervező álta



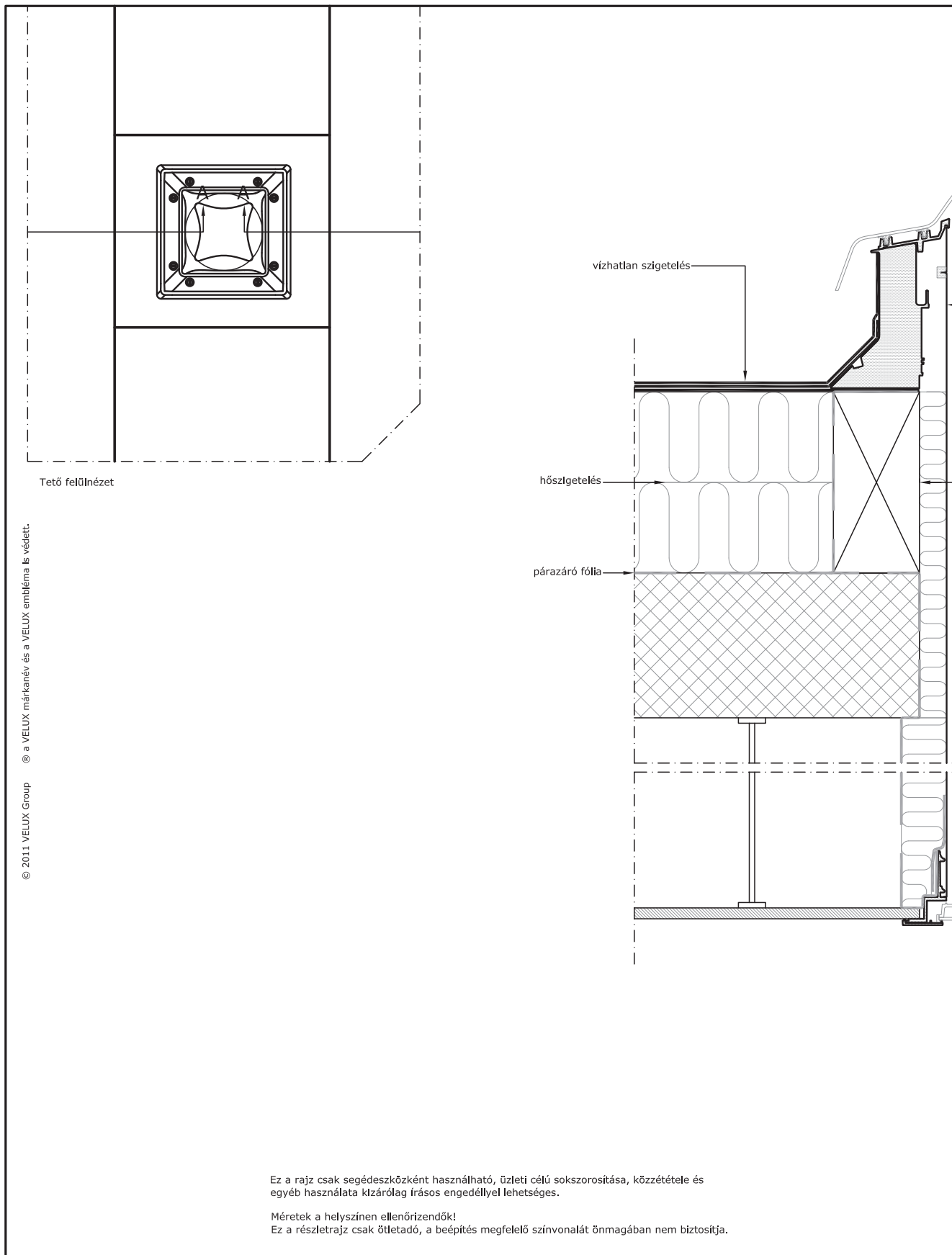
### B-B metszet

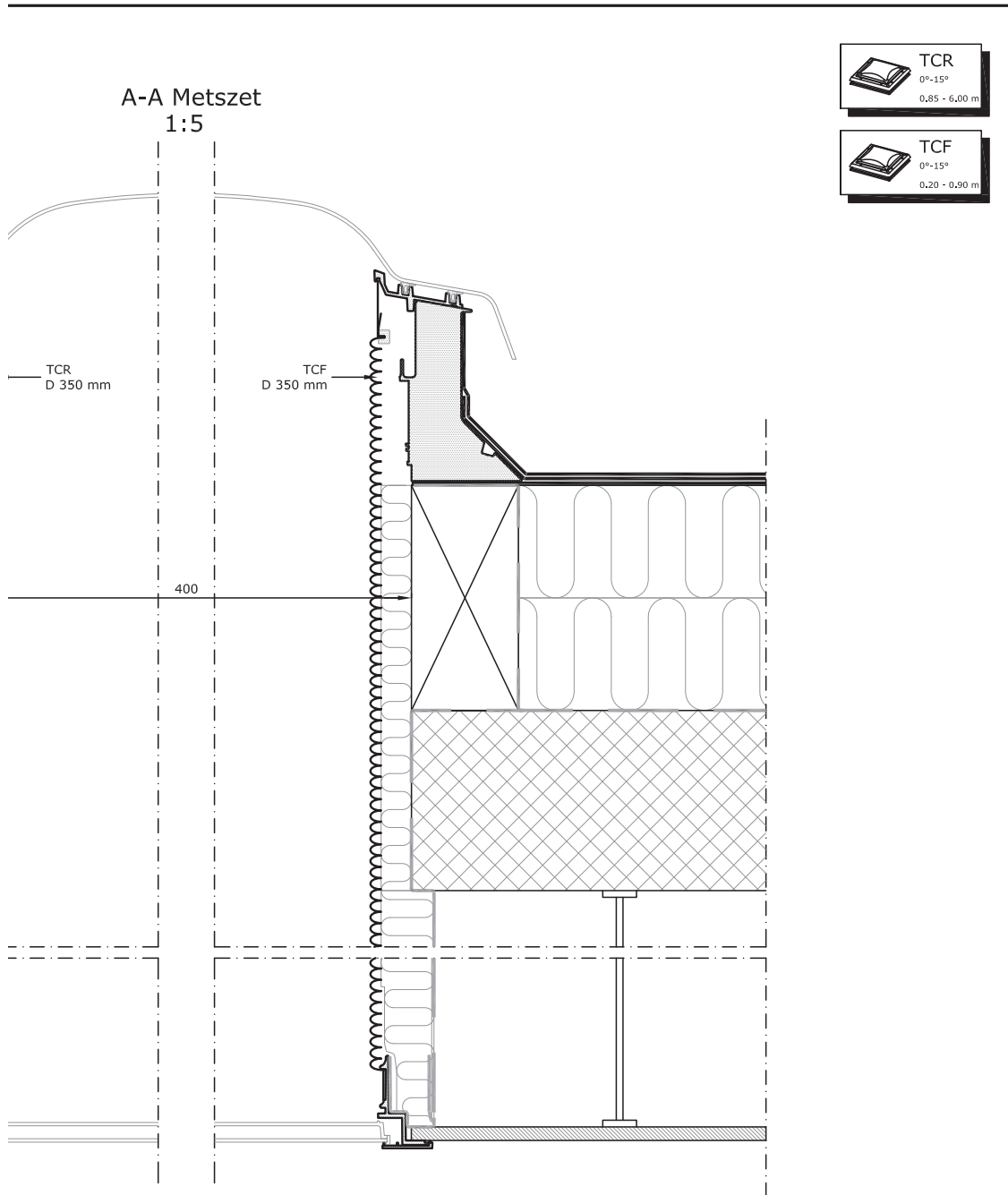
Összététele és egyéb használata, kizárólag a VELUX A/S reg. office Adalsvej 99, DK-2970 Horsholm. CVR-no. 30003519 írásos engedélyével lehetséges

<p>előírások be kell tartani a gyártói utasításokat és a helyi előírásokat. Ez a részletrajz egy tipikus rajz, ami nem helyettesíti az adott épületre készített kiviteli terveket.</p>	<p>TLF fénycsatorna: </p>	<p>Dátum: <b>02. 2013</b></p>	<p>Fájl neve:</p>
	<p>Pala: </p>	<p>Frissítés jele: <b>A</b></p>	<p><b>TLF-VGB-0213-2003</b></p>
	<p>Tetőfedések: 15° to 60°</p>	<p>Frissítés dátuma: <b>09Jan14</b></p>	<p>Rajzolta: <b>PJH</b></p>
		<p>Méretarány: 1:10 körülbelül A3</p>	

# Fénycsatorna

TCR/TCF típusú VELUX fénycsatorna lapos tetőszerkezetbe és függesztett álmennyezetbe építve





TCR és TCF típusú VELUX fénycsatorna beépítése lapostetőbe álmennyezet esetén.



VELUX Magyarország Kft.  
1031 BUDAPEST  
ZSÓFIA ÚT 1-3.  
VELUX-h@VELUX.com

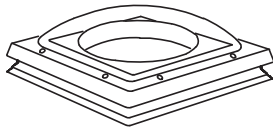
Méret: A3  
M = 1:5 / 1:20

File név: TCR\_TCF\_HU

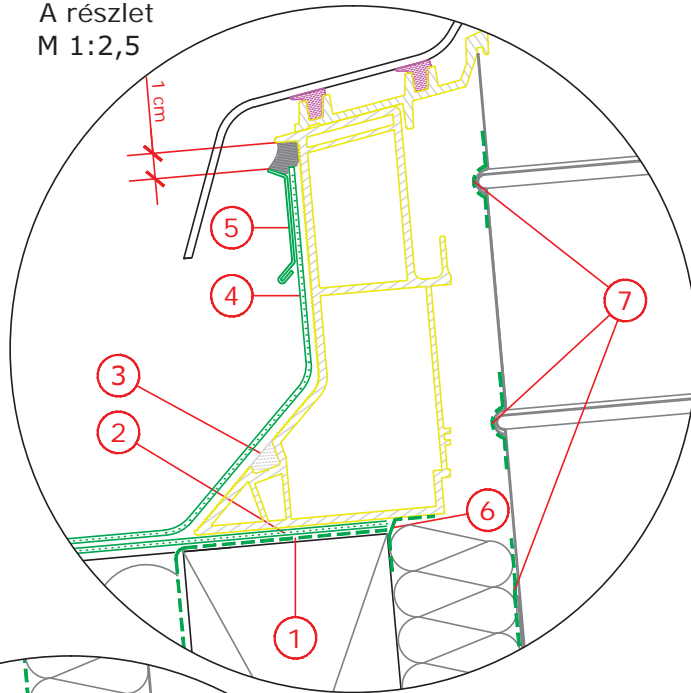


# Fénycsatorna

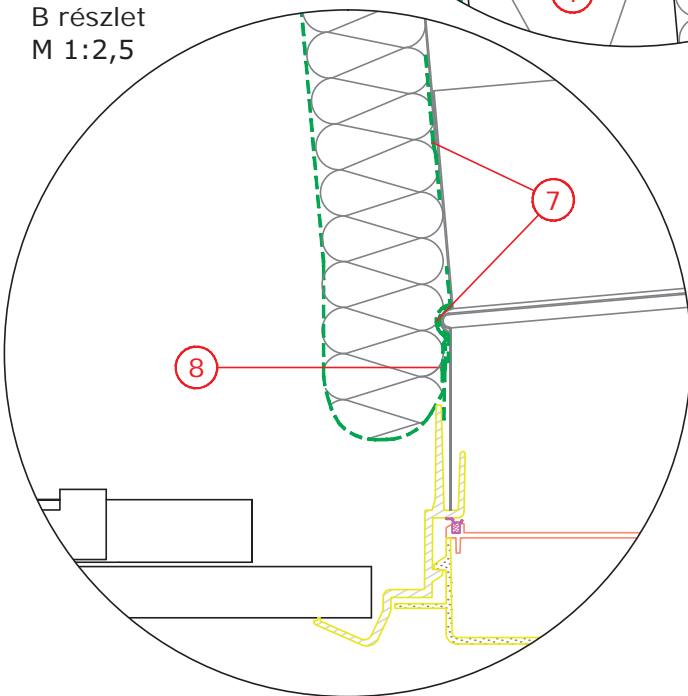
TCR típusú VELUX fénycsatorna 5° lejtésű lapos tetőszerkezetbe és függesztett álmennyezetbe építve  
ZZZ 210 rögzítő sín bitumenes lemezekhez



A részlet  
M 1:2,5

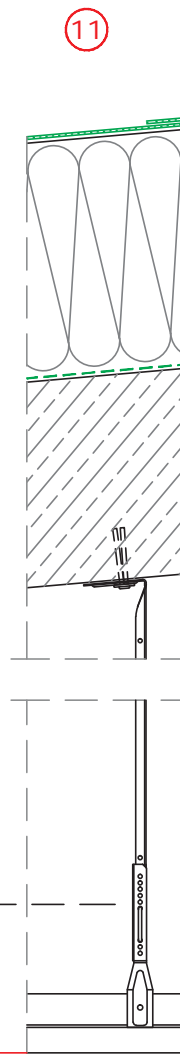


B részlet  
M 1:2,5



TCR felhasználási terület 85 - 185 cm

Metszet  
M 1:5

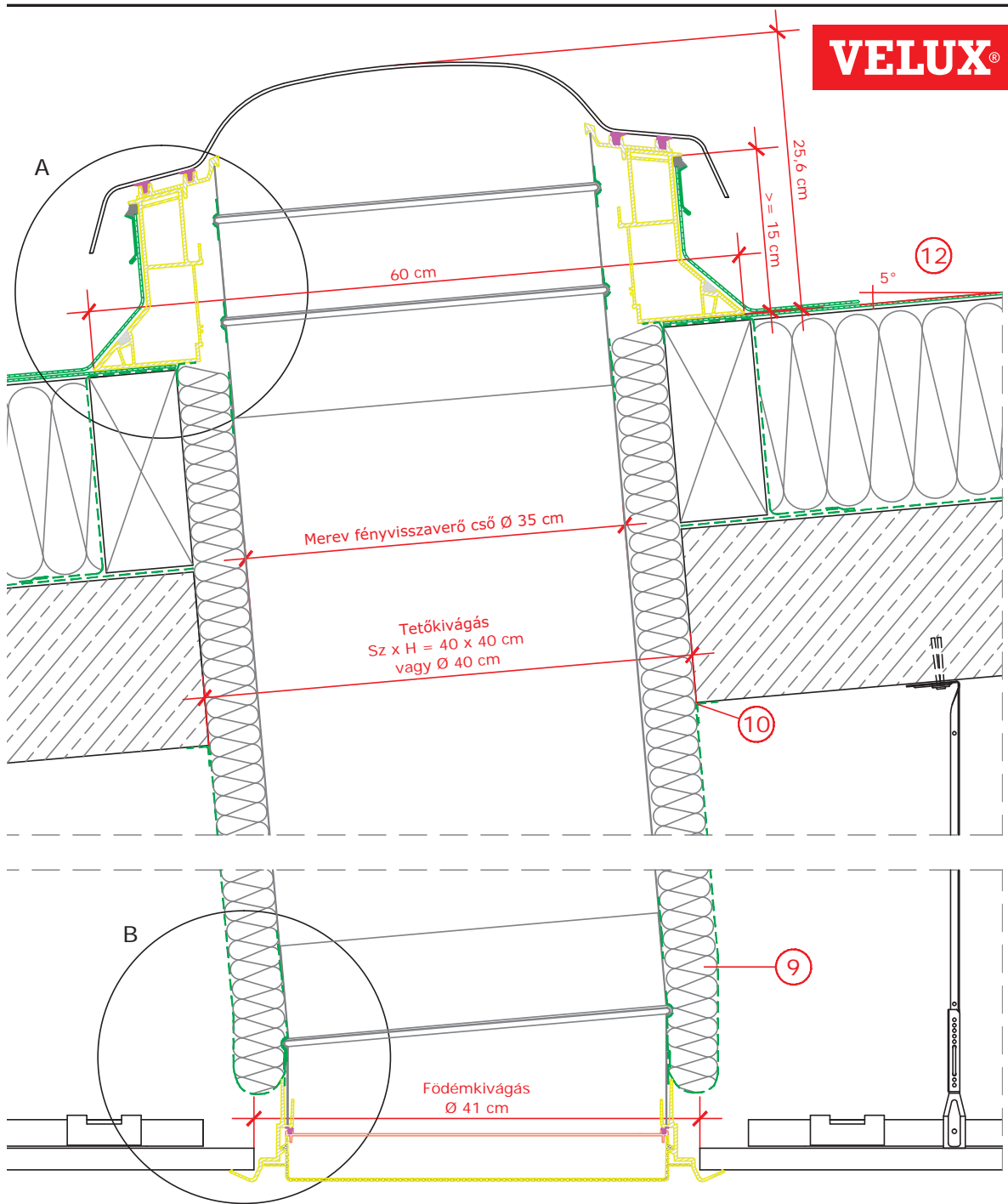


1. A párafékező fóliát az ablakok körül vezessük el a tetőkivágásig.
2. Az alátétfóliát vezessük el a tetőkivágásig.
3. A felhelyezett kiemelőkeret rögzítőhornyát szerelés után építési szilikonnal tömítsük.
4. Az SKA csatlakozó lemezt fektessük rá az OK jelzésig a keretre, körben ragasszuk fel, és a nem kasírozott forrasztási szegélynél forrasztjuk össze az alátétfóliával.
5. VELUX keretrögzítő készlet: a tömítőléceket a mellékelt csavarokkal rögzítsük az ablaktokra, majd

6. építési szilikonnal tömítsük.
7. A tetőszerkezet és a fénycsatorna közötti átmenetet ipari ragasztószalaggal légmentesen ragasszuk le.
8. A tartozékként adott párafékező fóliát szakszerűen ragasszuk össze a csővel, és csatlakoztassuk a tető párazáró rétegéhez.
9. A fényvisszaverő csövet burkoljuk be hőszigetelő és párafékező anyaggal, az illesztéseket és csatlakozásokat légmentesen ragasszuk le.

10. A párafékező fóliát ragasszuk a tetősz...
11. A DIN 18234 szeri DIN-nek megfelelő felületvédelemről, szempontból kritik...
12. A bemutatott beép...

Ezek nem kötelező t kapcsolatban nem nyú vállal rá garanciát.



t ipari ragasztószalaggal légmentesen szerkezethez.

intí követelmények esetén: A hőszigetelésről és a tűzvédelmi csúszó építőelemek védelméről. A csatlakozási helyzet esetén megengedett 15°.

Beépítési javaslatok, a VELUX ezzel együtt tervezési szolgáltatást, és nem

<b>Termék</b>	<b>VELUX TCR merevcsőes fénycsatorna</b>			
<b>Beépítőtermékek</b>	Tartozékként adott BBX párafékező fólia gallér			
<b>Kiegészítő</b>	ZZZ 210 rögzítő sín készlet			
<b>Tetőszerkezet</b>	Lapostető, betontető felette hőszigeteléssel, tömítés műanyag tetőfedő lemezzel, párakezelő fóliával és a beruházó által kivitelezendő belső burkolattal			
<b>Tetőborítás</b>	1 rétegű műanyag tetőfedő lemez csatlakozó lemezekkel			
<b>DIN A3 formátum</b>	M 1:5/1:2,5	2015. 07. 15.	1/1 lap	266. sz. részletes rajz





## 14. Szerviz és műszaki támogatás

Általános karbantartás	403
Segítség az ablakok karbantartásához – Javítókészletek	404
Alkatrészek cseréje	404
Üvegcsere	405
Árnyékolók, redőnyök felszerelése	408
Árnyékolók, redőnyök karbantartása és javítása	409
Utólagos motorizáció	409
Gyártói szakvélemény készítése	410
Műszaki szaktanácsadás	411
Páralecsapódás	412
VELUX Garancia – Jótállási feltételek	414



## Szerviz és műszaki támogatás



### Lépjön kapcsolatba velünk Ön is

Ha információra van szüksége, vagy szeretné megrendelni szervizszolgáltatásunkat, várjuk jelentkezését. Felkészült ügyfélszolgálati csapatunk hétköznap hétfő-csütörtök 8:00-16:30, pénteken 8:00-16:00 között áll rendelkezésére.

#### Címünk

VELUX Magyarország Kft.  
1031 Budapest, Zsófia utca 1-3.

#### Keressen minket telefonon:

Kollégáink az alábbi központi elérhetőségen állnak rendelkezésére.  
Telefon: +36 1 436-0530

#### Várjuk megkeresését üzenetben is:

szerviz@velux.com e-mail címen, vagy faxon a +36 1 436 0535 számon

### A segítség mindenhol elérhető — bárhol is legyen rá szükség

A legkiválóbb minőségű termékeket is szükséges időszakosan karbantartani, és a szervizszolgálattal átvizgáltatni ahhoz, hogy teljes élettartamuk során megfelelően működjenek, és értékállóságuk folyamatosan biztosított legyen. Az időszakos karbantartással a napi használattal bekövetkező, és a külső körülmények okozta hatások állíthatók helyre.

A VELUX cég jól képzett, szakértő szervizcsoportja ezért áll folyamatosan az Ön és vásárlói rendelkezésére, hogy elvégezze az időszakos karbantartásokat, a napi használat során elhasználódott alkatrészeket kicserélje, a külső körülmények okozta hatásokat megvizsgálja és elvégezze azokat a javításokat, amelyek ahhoz szükségesek, hogy a termékek eredeti állapotát helyreállítsa. Szervizszolgáltatunk az ország egész területén a jótálalási idő alatt és a lejártá után is kedvező díjszabással biztosítja a VELUX termékek szakszerű karbantartását és javítását. Jól képzett technikusokkal állunk az Ön rendelkezésére, ha régi ablakok cseréjéhez kapcsolódóan helyszíni tanácsadásra, vagy csupán a meglévő ablak állapotának ellenőrzésére lenne szükség.



# Általános karbantartás

Segítse vásárlóit, hogy hosszú évekig élvezhessék a kiváló termék nyújtotta előnyöket



Az általános karbantartás **évente javasolt**. Ezzel az időszakos karbantartással a napi használatból bekövetkező, és a külső körülmények okozta hatásokat állítjuk helyre, amellyel **igyekszünk a termékeket ismét olyan állapotba hozni, mint amilyenek azok a vásárlás időpontjában voltak.**

## Hívja fel vásárlói figyelmét az alábbiakra!

### A forgópántok, vasalatok és zárszerkezetek kenése

A kopásból eredő meghibásodás elkerülése és a gördülékeny billenés érdekében évente kétszer javasolt.

### Billenő vasalatok és a zárszerkezetek beállítása, csavarok meghúzása

A biztos nyitás és zárás érdekében évente javasolt.

### Por- és pollenszűrő filter vagy szivacs tisztítása

A szellőzőnyíláson vagy résszellőzőn keresztül történő tiszta és friss levegő áramlása érdekében évente többször is javasolt.

### Légzáró gumitömítések ápolása szilikonos ápolószerral

A gumitömítések rugalmasságának megőrzése és ezáltal a hosszú időn keresztüli tökéletes légzárás érdekében kétfévente javasolt.

### Az ablak külső takarólemezeinek ellenőrzése

A tökéletes vízzárás érdekében évente javasolt a csavarok meghúzása, csavarok tömítésének ellenőrzése, valamint az ablak körül – a szabad vízvezetést biztosítandó – esetlegesen felgyülemlett szennyeződés, pl. falevelek eltávolítása.

### Vízzáró tömítések ellenőrzése

Az üveg és az üveglaszorító lemez közötti vízzáró tömítés tapadásának és vízzárásának ellenőrzése három-ötévente javasolt.

## Szolgáltatási díjaink

**Kiszállási díj:** 10 000 Ft/alkalom

**Munkadíj** (minden megkezdett 30 perc) – C, F, M méretek, azaz 55, 66, 78 cm széles és maximum 180 cm magas ablakok javítási, karbantartási díja: 6500 Ft

**Munkadíj** (minden megkezdett 30 perc) – P, S, U méretek, azaz 94, 114, 134 cm széles és maximum 180 cm magas ablakok javítási, karbantartási díja: 9000 Ft

**Tömítések cseréje** (légzáró, vízzáró): 7500 Ft/ablak

**Magassági felár\*:** 10 000 Ft

A feltüntetett árak bruttó fogyasztói árak, és tartalmazzák a 27% áfa-t.

\* Minden olyan ablak esetében, ahol az ablakok alsó éle 3 méter felett található.

### Díjszámítás:

Kitolós létráról történő munkavégzés – egyszer kerül felszámításra helyszínenként

Tetőn kívülről történő munkavégzés – egyszer kerül felszámításra helyszínenként

Állványozás – felépítésenként kerül felszámításra

Speciális esetben, ha kosaras daruskocsiról történik a munkavégzés – egyszer kerül felszámításra helyszínenként. A daruskocsi díja a magassági feláron felül kerül felszámításra, melynek díja esetenként eltérő.



## Segítség az ablakok karbantartásához – Javítókészletek

Segítse vásárlóit, hogy hosszú évekig élvezhessék a kiváló termék nyújtotta előnyöket



### ZZZ 220 / ZZZ 220K\*

Javítókészlet  
GGL/GGU/GPL/GGU/GXL  
ablakokhoz

\* 2014.04.01-től gyártott új generációs  
ablakokhoz

#### Tartalma:

- Por- és pollenszűrő filter
- Szivacs a felső kilincsrre
- Univerzális kenőzsír 50 ml
- Csiszolóvászson

Nettó	5 276 Ft
<b>Bruttó</b>	<b>6 700 Ft</b>



### ZZZ 176KD

Javítóлакк  
GZL/GLL/GGL/GPL/GXL  
lakkozott fa ablakokhoz

#### Tartalma:

- 220 ml színtelen lakk

#### Száradási idő:

- 60 perc

Nettó	3 543 Ft
<b>Bruttó</b>	<b>4 500 Ft</b>



### ZZZ 129KD

Javítóлакк  
GLU/GGU/GPU/GXU műanyag  
bevonatú ablakokhoz

#### Tartalma:

- 220 ml fehér poliuretán lakk

#### Száradási idő:

- 30 perc

Nettó	3 543 Ft
<b>Bruttó</b>	<b>4 500 Ft</b>



### ZZZ 148

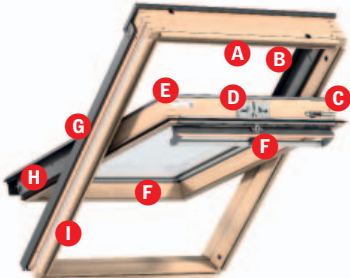
Univerzális kenőzsír  
50 ml

Nettó	945 Ft
<b>Bruttó</b>	<b>1 200 Ft</b>

### Alkatrészek cseréje

A VELUX tetőtéri ablakokat évtizedekre terveztük, ám mégis előfordulhat, hogy egy-egy alkatrész javítására, pótlására vagy cseréjére van szükség. Az ablakok alkatrészeinek, összetevőinek szinte minden eleme pótolható, cserélhető. A VELUX ablakokhoz 25 évig biztosítunk alkatrészeket:

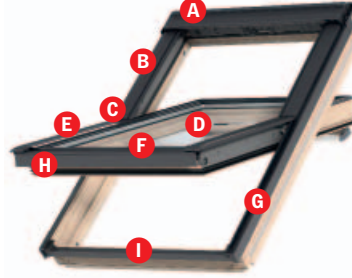
- Forgópántok és vasalatok
- Zár szerkezetek és zár fogadók
- Komplettnyitószerkezetek és kilincsek
- Gumitömítések
- Takarólemezek



- A** Zár fogadó
- B** Légszűrő
- C** Rögzítőretesz
- D** Zár szerkezet
- E** Adattábla
- F** Felső kilincs és szellőzőnyílás / Alsó kilincs + kétfokozatú szellőzőnyílás
- G** Forgópánt
- H** Ablakszárny
- I** Ablaktok

Az alábbi ábra segítségével könnyen eligazodhat az ablak külső és belső részei között. Annak érdekében, hogy a megfelelő alkatrészt tudjuk szállítani, arra van szükségünk, hogy adja meg az ablak pontos kódját, a meghibásodott alkatrészt a lehető legpontosabban írja le, vagy küldjön a sérült alkatrészeről képet nekünk és mi beazonosítjuk.

Az alkatrészek áraival, vagy tételes ajánlattal és megrendeléssel kapcsolatosan lépjen kapcsolatba Ügyfélszolgálatunkkal.



- A** Tok felső elemének borítólemeze
- B** Felső toktakaró
- C** Üvegleszorító keret
- D** Ablaküveg
- E** Oldalsó szárnytakaró lemez
- F** Szárnytakaró az üveg felett
- G** Oldalsó toktakaró lemez
- H** Szárnytakaró az üveg alatt
- I** Alsó toktakaró elem

#### Alkatrész átvétele

Az alkatrészeket megrendelést követően vásárlója átveheti személyesen Ügyfélszolgálatunkon, minden hétköznap 8:00-16:00 között, illetve kiküldjük csomagküldő futárszolgálat útján, az Önök telepére, vagy közvetlenül a vásárlója címére.

A csomagküldés díja bruttó 1500 Ft/csomag.

A legtöbb alkatrész nagyon könnyen kicserélhető akár házilag is. Az ablakkód pontos megadását és a probléma, ill. alkatrész pontos beazonosítását követően a szükséges alkatrész megrendelhető Ügyfélszolgálatunkon keresztül.



## Üvegcsere

A VELUX üvegezései nem egyszerű ablaküvegek. Amellett, hogy biztosítják a természetes fényt a tetőtérben, egyben védelmet is nyújtanak a környezeti hatásoktól.



Ha az ablak üvege betörik, megsérül, vagy úgyfele csak egyszerűen a tetőtérre komfortját szeretné növelni – és ezzel a fűtési számláját csökkenteni, – szervizszolgálatunk biztosítja a lehetőséget az üvegcsereére. Kicserélhetők az üvegek olyan új üvegre, amely tökéletesen kielégíti az úgyfele igényeit.

Bízva ránk a szerelést!

### Szolgáltatási díjaink

Kiszállási díj: 10 000 Ft/alkalom

Üvegcsere díja – C, F, M méretek, azaz 55, 66, 78 cm széles és maximum 180 cm magas ablakok üvegcserejének díja: 7000 Ft/ablak

Üvegcsere díja – P, S, U méretek, azaz 94, 114, 134 cm széles és maximum 180 cm magas ablakok üvegcserejének díja: 10 000 Ft/ablak

Magassági felár\*: 10 000 Ft

A feltüntetett árak bruttó fogyasztói árak, tartalmazzák a 27% áfa-t.

\* Minden olyan ablak esetében, ahol az ablakok alsó éle 3 méter felett található.

#### Díjszámítás:

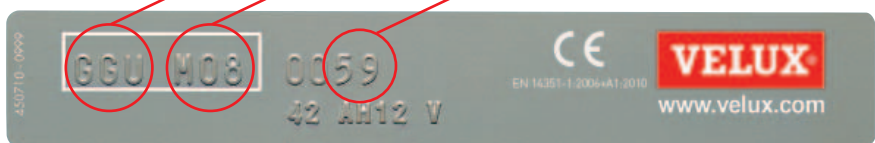
Kitolós létráról történő munkavégzés – egyszer kerül felszámításra helyszínenként

Tetőn kívülről történő munkavégzés – egyszer kerül felszámításra helyszínenként

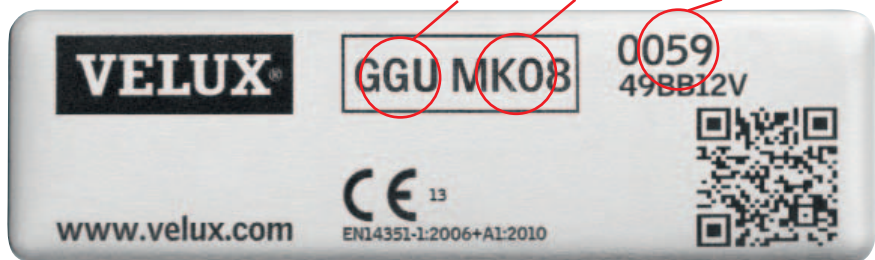
Állványozás – felépítésenként kerül felszámításra  
Speciális esetben, ha kosaras daruskocsiról történik a munkavégzés – egyszer kerül felszámításra helyszínenként. A daruskocsi díja a magassági feláron felül kerül felszámításra, melynek díja esetenként eltérő.



Típus Méret Üvegezés



Típus Méret Üvegezés



\*Gyártási azonosító

A VELUX jótállás alapján az üvegekre 2 év, a szervizszolgáltatásokra pedig 6 hónap jótállást biztosítunk. 1992-től gyártott és forgalmazott VELUX ablakokhoz biztosítunk szervizüvegeket. Az ablakszárny felső élén található azonosító tábla alapján azonosítható a VELUX ablak típusa, mérete és üvegezése. 1992 előtt gyártott, FVI kódú ablakok esetén ablakcsere-t javasolunk.



# Üvegcsere vagy ablakcsere – Számolja ki a várható költségeket!

## 1992-2014 között gyártott szériatípusokhoz rendelhető szervizüvegek típusai

Az 1992-2003 között gyártott és forgalmazott tetőtéri ablakok az akkori sztenderdek szerint 15 mm vastag üveggel készültek, melynek hőszigetelési értéke a levegő töltés miatt jelentősen elmarad a mai igényektől és követelményektől.

15 mm-ről 24 mm üveg vastagságra történő csere esetén szükség van az üveglezorító keret cseréjére is.

**Például GZL 308 0000** esetén a felmerülő költségek: IPL M08 0059 szervizüveg + IGR 308 3000 üveglezorító + kiszállítás + üvegcsere díja

**Összesen: bruttó 69 400 Ft/ablak**

A 2003-ig forgalmazott GZL, GGL vagy GHL típusú tetőtéri ablakok (melyek méretkódja mindig 3 számjegyű, pl. 308) esetén javasoljuk, hogy az üvegcsere és az ablakcsere várható költségeit vesse össze. Mi biztosak vagyunk benne, hogy ilyenkor megéri inkább ablakot cserélni. **Az új VELUX tetőtéri ablakok 2-szer jobb hőszigetelő képességgel rendelkeznek – az ablak hővesztése 54%-kal csökken, ha Standard, 60%-kal csökken, ha Standard Plus tetőtéri ablakot választ.**

Hőátbocsátási tényezők:

Régi ablak:  $U_w = 2,8 \text{ W/m}^2\text{K}$

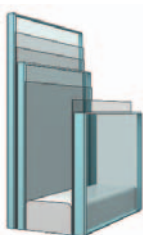
Standard ablakok:  $U_w = 1,3 \text{ W/m}^2\text{K}$

Standard Plus ablakok:  $U_w = 1,1 \text{ W/m}^2\text{K}$



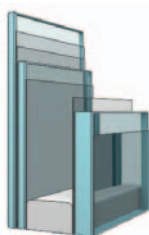
**Típus: 59**  
**Edzett üveg**

4 mm Float (úsztatott) üveg  
Low E (alacsony emissziós) bevonat  
16 mm Argon gáz töltés  
4 mm edzett külső üveg  
 $U_{\text{üveg}} = 1,1 \text{ W/m}^2\text{K}$   
 $g = 0,54$   
 $\tau_{\text{üveg}} = 0,77$



**Típus: 73**  
**Ragasztott biztonsági üveg**

2x3 mm ragasztott (úsztatott) üveg az üvegtáblák között 0,38 mm PVB fólia  
14,5 mm Argon gáz, 4 mm edzett üveg  
Low E (alacsony emissziós) bevonat + Easy-to-clean bevonat  
 $U_{\text{üveg}} = 1,1 \text{ W/m}^2\text{K}$   
 $g = 0,50$   
 $\tau_{\text{üveg}} = 0,77$



**Típus: 60**  
**Napvédő üveg**

2x3 mm ragasztott (úsztatott) üveg az üvegtáblák között 0,38 mm PVB fólia  
12 mm Kripton gáz, 6 mm edzett üveg  
Low E (alacsony emissziós) bevonat + Easy to Clean bevonat  
 $U_{\text{üveg}} = 1,0 \text{ W/m}^2\text{K}$   
 $g = 0,26$   
 $\tau_{\text{üveg}} = 0,62$

A VELUX szerviz támogatására ablakcsere felmérés esetén is számíthat, keressen minket bizalommal!

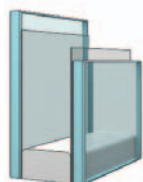
Telefon: +36 1 436 0530

E-mail üzenet: [szerviz@velux.com](mailto:szerviz@velux.com)

1992-2014 között gyártott ablakokhoz	ablak mérete	55x78	55x98	66x98	66x118	78x98	78x118	78x140	78x160
	ablak méretkódja	102/C02	104/C04	204/F04	206/F06	304/M04	306/M06	308/M08	310/M10
--59 edzett üveg		17 795 <b>22 600</b>	18 976 <b>24 100</b>	21 102 <b>26 800</b>	22 047 <b>28 000</b>	21 575 <b>27 400</b>	23 465 <b>29 800</b>	25 118 <b>31 900</b>	29 134 <b>37 000</b>
--73 ragasztott belső üveg		23 858 <b>30 300</b>	25 433 <b>32 300</b>	28 268 <b>35 900</b>	29 528 <b>37 500</b>	28 898 <b>36 700</b>	31 417 <b>39 900</b>	33 622 <b>42 700</b>	38 976 <b>49 500</b>
--60 napvédő üveg		31 417 <b>39 900</b>	33 465 <b>42 500</b>	37 165 <b>47 200</b>	38 819 <b>49 300</b>	38 031 <b>48 300</b>	41 260 <b>52 400</b>	44 173 <b>56 100</b>	51 181 <b>65 000</b>
Üveglezorító csomag 24 mm üveghez		15 984 <b>20 300</b>	15 984 <b>20 300</b>	Kérje áránlatunkat!	15 984 <b>20 300</b>	15 984 <b>20 300</b>	15 984 <b>20 300</b>	16 142 <b>20 500</b>	16 142 <b>20 500</b>

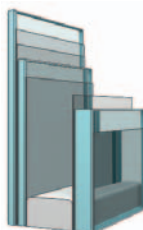
1992-2014 között gyártott ablakokhoz	ablak mérete	78x180	94x118	94x140	94x160	114x118	114x140	134x140	134x160
	ablak méretkódja	312/M12	406/P06	408/P08	410/P10	606/S06	608/S08	808/U08	810/U10
--59 edzett üveg		33 071 <b>42 000</b>	27 480 <b>34 900</b>	29 370 <b>37 300</b>	31 654 <b>40 200</b>	28 898 <b>36 700</b>	32 126 <b>40 800</b>	35 906 <b>45 600</b>	40 394 <b>51 300</b>
--73 ragasztott belső üveg		44 331 <b>56 300</b>	36 772 <b>46 700</b>	39 291 <b>49 900</b>	42 441 <b>53 900</b>	38 661 <b>49 100</b>	43 071 <b>54 700</b>	48 110 <b>61 100</b>	54 094 <b>68 700</b>
--60 napvédő üveg		-	48 346 <b>61 400</b>	51 654 <b>65 600</b>	55 748 <b>70 800</b>	50 787 <b>64 500</b>	56 614 <b>71 900</b>	63 150 <b>80 200</b>	-
Üveglezorító csomag 24 mm üveghez		Kérje áránlatunkat!	Kérje áránlatunkat!	16 299 <b>20 700</b>	16 299 <b>20 700</b>	16 299 <b>20 700</b>	16 299 <b>20 700</b>	16 299 <b>20 700</b>	Kérje áránlatunkat!

2014-től gyártott szériatípusokhoz rendelhető szervizüvegek típusai



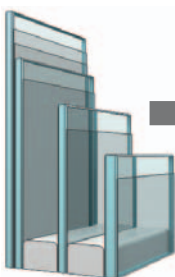
**Típus: 50  
Standard  
edzett üveg**

4 mm Float (úsztatott) üveg  
16 mm Argon gáz  
4 mm edzett üveg  
 $U_{\text{üveg}} = 1,0 \text{ W/m}^2\text{K}$   
 $g = 0,46$   
 $\tau_{\text{üveg}} = 0,69$



**Típus: 70  
Standard Plus  
ragasztott  
biztonsági üveg**

2x3 mm ragasztott üveg  
15 mm Argon gáz  
4 mm edzett üveg  
 $U_{\text{üveg}} = 1,0 \text{ W/m}^2\text{K}$   
 $g = 0,46$   
 $\tau_{\text{üveg}} = 0,68$



**Típus: 61/66**

**Standard Plus 3-rétegű üveg /**

**Prémium Extra energiatakarékos 3-rétegű üveg + Üvegleszorító csomag 3-rétegű üveghez**

4 mm Float (úsztatott) üveg  
Extra hővédő bevonattal  
14 mm Argon gáz, 3 mm edzett üveg  
Extra hővédő bevonattal  
14 mm Argon gáz, 3 mm edzett üveg  
 $U_{\text{üveg}} = 0,6 \text{ W/m}^2\text{K}$   
 $g = 0,55$   
 $\tau_{\text{üveg}} = 0,74$

5 mm ragasztott üveg  
Extra hővédő bevonattal  
14 mm Argon gáz, 2,3 mm edzett üveg  
14 mm Argon gáz, 3 mm edzett üveg  
Harmatmentes és Easy-to-clean  
kosztasztító bevonattal  
 $U_{\text{üveg}} = 0,5 \text{ W/m}^2\text{K}$   
 $g = 0,52$   
 $\tau_{\text{üveg}} = 0,71$

2014-től gyártott ablakokhoz	ablak mérete	55x78	55x98	66x98	66x118	66x140	78x98	78x118	78x140
	ablak méretkódja	CK02	CK04	FK04	FK06	FK08	MK04	MK06	MK08
--50 edzett üveg		22 677 <b>28 800</b>	24 173 <b>30 700</b>	26 850 <b>34 100</b>	28 031 <b>35 600</b>	30 709 <b>39 000</b>	27 402 <b>34 800</b>	29 764 <b>37 800</b>	31 890 <b>40 500</b>
--70 ragasztott belső üveg		26 063 <b>33 100</b>	27 717 <b>35 200</b>	30 866 <b>39 200</b>	32 205 <b>40 900</b>	35 276 <b>44 800</b>	31 496 <b>40 000</b>	34 252 <b>43 500</b>	36 693 <b>46 600</b>
--61 Standard Plus 3-rétegű		31 260 <b>39 700</b>	32 913 <b>41 800</b>	35 984 <b>45 700</b>	37 323 <b>47 400</b>	40 315 <b>51 200</b>	36 457 <b>46 300</b>	39 291 <b>49 900</b>	41 654 <b>52 900</b>
--66 extra energiatakarékos 3-rétegű		36 220 <b>46 000</b>	38 583 <b>49 000</b>	42 835 <b>54 400</b>	44 803 <b>56 900</b>	49 055 <b>62 300</b>	43 858 <b>55 700</b>	47 638 <b>60 500</b>	50 945 <b>64 700</b>
Üvegleszorító csomag 3-rétegű üveghez		25 433 <b>32 300</b>	25 433 <b>32 300</b>	- -	25 433 <b>32 300</b>	- -	25 433 <b>32 300</b>	25 433 <b>32 300</b>	25 669 <b>32 600</b>

2014-től gyártott ablakokhoz	ablak mérete	78x160	94x118	94x140	94x160	114x118	114x140	134x140	134x160
	ablak méretkódja	MK10	PK06	PK08	PK10	SK06	SK08	UK08	UK10
--50 edzett üveg		36 929 <b>46 900</b>	34 882 <b>44 300</b>	37 244 <b>47 300</b>	- -	36 693 <b>46 600</b>	40 787 <b>51 800</b>	- -	- -
--70 ragasztott belső üveg		42 441 <b>53 900</b>	40 079 <b>50 900</b>	42 835 <b>54 400</b>	- -	42 126 <b>53 500</b>	46 929 <b>59 600</b>	- -	- -
--61 Standard Plus 3-rétegű		47 323 <b>60 100</b>	45 039 <b>57 200</b>	47 717 <b>60 600</b>	- -	47 717 <b>60 600</b>	51 732 <b>65 700</b>	- -	- -
--66 extra energiatakarékos 3-rétegű		59 055 <b>75 000</b>	55 748 <b>70 800</b>	59 528 <b>75 600</b>	64 331 <b>81 700</b>	58 583 <b>74 400</b>	65 276 <b>82 900</b>	72 913 <b>92 600</b>	81 890 <b>104 000</b>
Üvegleszorító csomag 3-rétegű üveghez		- -	- -	25 906 <b>32 900</b>	25 906 <b>32 900</b>	25 906 <b>32 900</b>	25 906 <b>32 900</b>	- -	- -

## Árnyékolók, redőnyök felszerelése

A legtöbb árnyékolástechnikai termékünk a csomagolásban található képes felszerelési útmutató alapján és a VELUX ablakokra előre felszerelt Pick&Click!™ rendszer segítségével nagyon könnyen felszerelhető. Amennyiben ügyfele szakemberre bízna a felszerelést, szervizszolgálatunk szívesen áll rendelkezésre.

Kiszállási díj: 10 000 Ft/alkalom  
Magassági felár\*: 10 000 Ft



### 1. Kézi működtetésű külső és belső árnyékolók

3000 Ft/roló  
Külső hővédő roló (MHL)  
Kampós roletta (RHL) és Sötétítő kampós roletta (RHZ)  
Sínes roletta (RFL) és Fényzáró roló (DKL)  
Reluxa (PAL)  
Harmonika- (FHL) és Fényzáró energiaroló (FHC)  
Római roló (FHB)

### 2. Napelemes működtetésű belső árnyékolók

3000 Ft/roló  
Roletta (RSL)  
Fényzáró roló (DSL)  
Harmonikaroló (FSL)  
Fényzáró energiaroló (FSC)

A feltüntetett árak bruttó fogyasztói árak, és tartalmazzák a 27% áfa-t.



### 3. Elektromos\*\* (24V dc) működtetésű belső árnyékolók

12 000 Ft/roló  
Roletta (RML)  
Fényzáró roló (DML)  
Harmonikaroló (FML)  
Fényzáró energiaroló (FMC)

### 4. Redőnyök

12 000 Ft/redőny  
Átforduló kézi működtetésű redőny (SHL)  
Elektromos\*\* motorral szerelt redőny (SML)  
Napelemes működtetésű motoros redőny (SSL)

### 5. Elektromos (24V dc) működtetésű és napelemes külső árnyékolók

12 000 Ft/roló  
Elektromos\*\* motorral szerelt külső hővédő roló (MML)  
Napelemes működtetésű motoros hővédő roló (MSL)

### 6. Szúnyoghálók

12 000 Ft/szúnyogháló  
Szúnyogháló (ZIL)

\* Minden olyan ablak esetében, ahol az ablaktok alsó éle 3 méter felett található.  
Díjszámítás:

Kitolós létráról történő munkavégzés – egyszer kerül felszámításra helyszínenként  
Tetőn kívülről történő munkavégzés – egyszer kerül felszámításra helyszínenként  
Állványozás – felépítésenként kerül felszámításra  
Speciális esetben, ha kosaras daruskocsiról történik a munkavégzés – egyszer kerül felszámításra helyszínenként. A daruskocsi díja a magassági feláron felül kerül felszámításra, melynek díja esetenként eltérő.  
Az áraink tájékoztató jellegűek, és tartalmazzák a 27% áfa-t.

\*\* A termék működtetéséhez transzformátorra és vezérlőegységre van szükség. Ez lehet egy VELUX INTEGRA® ablak beépített vezérlője vagy a külön megvásárolható KUX 110 típusú egyfunkciós irányítási rendszer is. Felhívjuk a figyelmet, hogy szervizszolgálatunk az elektromos kábelezés kiépítését nem végzi. Javasoljuk, hogy a kiépítést villanyszerelő szakemberrel végeztessék el. A kiépítéshez műszaki szaktanácsadást és termékkel kapcsolatos beépítési tájékoztatást ügyfélszolgálatunkon keresztül biztosítunk.

## Árnyékolók, redőnyök karbantartása és javítása

Az árnyékolástechnikai termékek az ablakokhoz hasonló kenést vagy karbantartást nem igényelnek. Tisztításhoz a rolók anyagát nedves ronggyal kell időszakosan áttörölni. A napi használat során elhasználódott alkatrészek és a külső körülmények okozta sérülések esetében a kopó alkatrészek cseréjére lehet szükség.

A külső és belső árnyékolástechnikai termékek tekintetében a 3 év jótállás mellett az adott típus gyártásának befejezésétől számítva 7 évig biztosít alkatrészeket. Redőnyök esetében ez az idő 10 év.

Szervizszolgálatunk megvizsgálja a termékeket és elvégzi az alkatrészek cseréjét és a javítást.

Az alkatrészek áraival, vagy tételes ajánlattal kapcsolatosan lépjen kapcsolatba Ügyfélszolgálatunkkal.

**Csomagküldési díj:** 1500 Ft/csomag

**Kiszállási díj:** 10 000 Ft/alkalom

**Magassági felár\*:** 10 000 Ft

**Rolójavítási díj:** 3500 Ft/roló\*\*

**Redőny és szúnyogháló javítási díja\*\*\*:**

**Munkadíj** (minden megkezdett 30 perc) – C, F, M méretek: 6500 Ft  
SCL, SHL, SML, SSL redőnyök és MML, MSL külső hővédő rolók,  
ZIL szúnyogháló javítási díja 55, 66, 78 cm széles és maximum  
180 cm magas ablakokon

**Munkadíj** (minden megkezdett 30 perc) – P, S, U méretek: 9000 Ft  
SCL, SHL, SML, SSL redőnyök és MML, MSL külső hővédő rolók,  
ZIL szúnyogháló javítási díja 94, 114, 134 cm széles és maximum  
180 cm magas ablakokon

- \* Minden olyan ablak esetében, ahol az ablaktok alsó éle 3 méter felett található.  
**Díjszámítás:**  
Kitolós létráról történő munkavégzés – egyszer kerül felszámításra helyszínenként  
Tetőn kívülről történő munkavégzés – egyszer kerül felszámításra helyszínenként  
Állványozás – felépítésenként kerül felszámításra  
Speciális esetben, ha kosaras daruskocsiról történik a munkavégzés – egyszer kerül felszámításra helyszínenként. A daruskocsi díja a magassági feláron felül kerül felszámításra, melynek díja esetenként eltérő.
- \*\* Kézi, elektromos és napelemes belső rolók, valamint a kézi működtetésű külső hővédő rolók javítási díja
- \*\*\* SCL, SHL, SML, SSL redőnyök és MML, MSL, külső hővédő rolók és ZIL szúnyogháló javítási díja

### Utólagos motorizáció



#### Szellőztető motorok beszerelése

A 2014.04.01-től gyártott Új Generációs felső kilincses ablakaink már a Standard kategóriától utólagosan motorizálhatók.

A motorok kialakítása eltér az egyes generációk esetében, ezért megrendelés előtt mindenképpen egyeztetés szükséges az ablak adattáblája alapján.

A csomagolásban található képes felszerelési útmutató alapján a motorok könnyen felszerelhetők, mégis javasoljuk, hogy bízva szakemberre a beszerelést.

#### Szolgáltatási díjaink

**Kiszállási díj:** 10 000 Ft/alkalom

**Magassági felár\*:** 10 000 Ft

**Szellőztető motor beszerelési díja:** 5000 Ft/motor,  
motor ára lásd [227.](#) oldal

- \* Minden olyan ablak esetében, ahol az ablaktok alsó éle 3 méter felett található.  
**Díjszámítás:**  
Kitolós létráról történő munkavégzés – egyszer kerül felszámításra helyszínenként  
Tetőn kívülről történő munkavégzés – egyszer kerül felszámításra helyszínenként  
Állványozás – felépítésenként kerül felszámításra  
Speciális esetben, ha kosaras daruskocsiról történik a munkavégzés – egyszer kerül felszámításra helyszínenként. A daruskocsi díja a magassági feláron felül kerül felszámításra, melynek díja esetenként eltérő.



## Gyártói szakvélemény készítése



Ügyfeink többsége gyártói szakvélemény készítésre vonatkozó igényével viharkár vagy egyéb biztosított káresemény esetén találkozunk, amelyben a javíthatóság megállapítására van szükség.

Beépítő és Kivitelező partnereinknek is szüksége lehet a gyártói szakvélemény készítésre, a kivitelezésre vonatkozó jótállási időszakon belül történt meghibásodás esetén.

Emellett egy beruházás kivitelezés szakaszában elvégzett beépítés átadásakor a megfelelőség igazolásaként is kérhető.

A gyártói szakvéleményt minden esetben a termék megvásárlásakor érvényes és hatályos jótállási feltételek figyelembe vételével, és a termék csomagolásában megtalálható beépítési és beüzemelési, valamint a használati útmutatóban foglaltak alapján készítjük el.

### Szolgáltatási díjaink

**Kiszállási díj:** 10 000 Ft/alkalom

**Munkadíj:** 6500 Ft/minden megkezdett 30 perc

**Magassági felár\*:** 10 000 Ft

\*Minden olyan ablak esetében, ahol az ablaktok alsó éle 3 méter felett található.

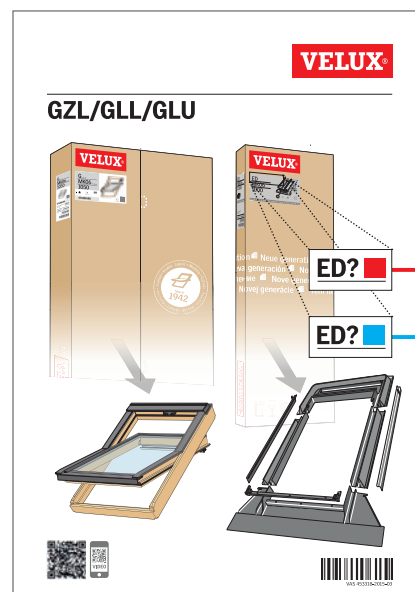
#### Díjszámítás:

Kitolós létráról történő munkavégzés – egyszer kerül felszámításra helyszínenként

Tetőn kívülről történő munkavégzés – egyszer kerül felszámításra helyszínenként

Állványozás – felépítésenként kerül felszámításra

Speciális esetben, ha kosaras daruskocsiról történik a munkavégzés – egyszer kerül felszámításra helyszínenként. A daruskocsi díja a magassági feláron felül kerül felszámításra, melynek díja esetenként eltérő.



A feltüntetett árak bruttó fogyasztói árak, tartalmazzák a 27% áfa-t.

A beépítési és a használati útmutatót megtalálja minden VELUX termék csomagolásában, de letölthető weboldalunkról is.

A VELUX Garanciáról és a Jótállás feltételekről bővebben a 414. oldalon tájékozódhat.



## Műszaki szaktanácsadás – VELUX szakmai konzultáció



A VELUX műszaki és szervizrészlegének jól képzett és szakértő csoportja folyamatosan az Ön rendelkezésére áll, amikor Önnek a VELUX termékek beépítéséhez tanácsadásra vagy konzultációra van szüksége.

### Személyes konzultáció

Partnereink részére személyes tanácsadásra/konzultációra időpont egyeztetés után budapesti irodánkban (1031 Budapest, Zsófia utca 1-3.) biztosítunk lehetőséget hétköznapiokon, ahol a bemutatóteremben és/vagy a gyakorló teremben is, valós méretekben, és kézzel fogható eszközök segítségével tudjuk átbeszélni egy-egy termék beépítésének menetét, a kritikus lépéseket, a terveket és a csomóponti kialakításokat.

### Helyszíni tanácsadás

Kivitelezés helyszínén történő konzultációra is lehetőséget biztosítunk előre egyeztetett időpontban a beruházás és a kivitelezés teljes időtartama alatt.

- A beruházások előkészületi szakaszában közös felmérés.
- A termékek rendelése előtt közvetlenül.
- A leszállított termékek beépítése előtt közvetlenül.
- Beépítés közben, ha kérdés merül fel.
- Beépítést követően, ellenőrzési célból, amely esetben gyártói szakvéleményt is készíthetünk.

### Projekt tanácsadás

Nagy projektek esetében igény szerint lehetőséget biztosítunk Beépítő és Kivitelező partnereink részére, hogy alkalmazottaik számára a kivitelezés helyszínén kerüljön sor termékbeépítés oktatására. Ilyenkor munkatársainkkal közösen átbeszéljük a beépítők a beépítés menetét és felügyeletük alatt történik az első beépítés. Egyeztetés alapján a kivitelezés egyes szakaszaiban vagy a munka elvégzését követően lehetőséget biztosítunk az ellenőrzésre és a gyártói szakvélemény készítésére.



**VELUX kollégák támogatására mindig számíthat, keresse őket bizalommal!**

#### Keressen minket telefonon:

Kollégáink az alábbi központi elérhetőségen állnak rendelkezésére.

Telefon: +36 1 436 0530

#### Várjuk megkeresését üzenetben is:

rendeles@velux.com

## Páralecsapódás

### Páralecsapódás elkerülése

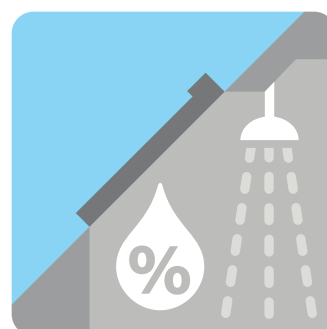
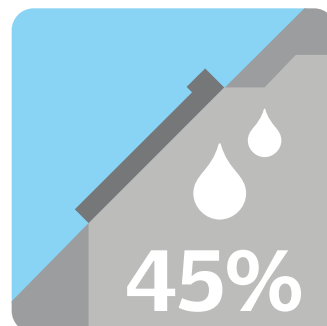
A tetőtéri ablakok beépítési technikája, és helyzete is más, mint a homlokzati ablakoké, emiatt jobban le tud húlni az üveg felülete. A páralecsapódás mindig a lehidegebb felületen jelenik meg először. A lakások esetében pedig általában az üveg felülete a lehidegebb. Az üveg képes a hőt tárolni is, ezért is javasolt, hogy minden ablak alá helyezünk el valamilyen fűtőtestet.

A tetőtéri ablakok esetében a belső burkolat kialakítással biztosíthatjuk, hogy a fűtőtestből felszálló meleg levegőt az ablak üvegének felületére irányítsuk.

Télen a helyiségeket ugyanolyan gyakran kell szellőztetni, mint nyáron. A szellőztetéssel a meleg levegő által felvett páratartalmat tudjuk hatásosan csökkenteni. Emiatt javasolt rövid ideig tartó huzatszerű szellőztetés. Az ideális hőmérséklet 20-21°C, aminél 40-55% relatív páratartalom számít a normális tartománynak. Érdemes tehát beszerezni a hőmérő mellé egy páramérő műszert is.

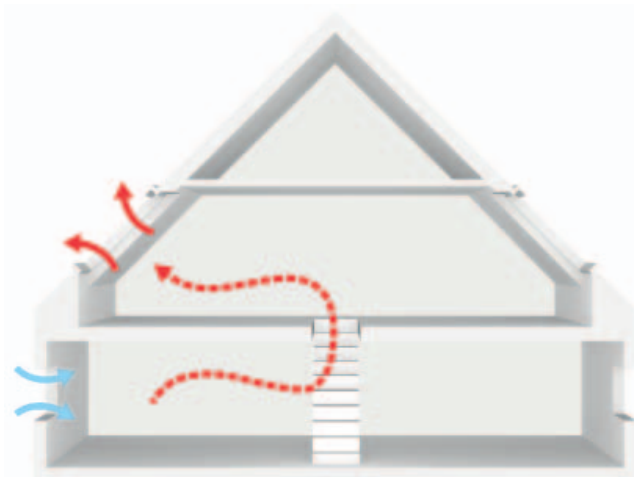
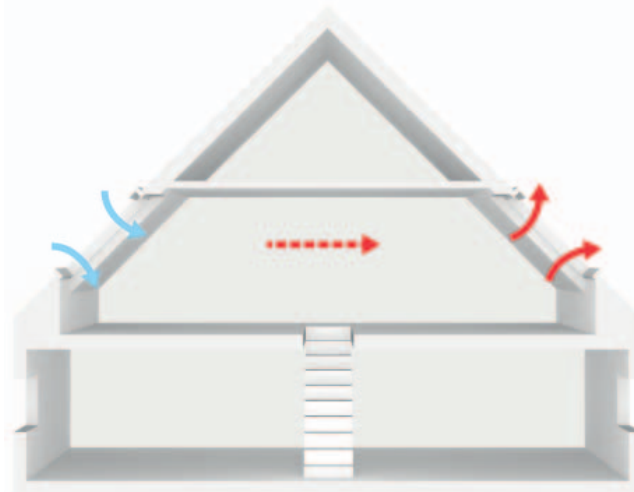
### Fontos tudni!

- Új építésű házak esetében a beépített építőanyagokból természetes száradás folyamata szerint távozik a nedvesség, ez a folyamat akár 1-2 év is lehet.
- Új családtag érkezése estén sem szabad a szellőztetést elhanyagolni, mert egy 3-4 fős család 10 liter párat termel naponta!
- Épületfelújítást követően a jobb szigeteléssel és ablakcserével az épület közel légzáróvá válik, így egyedüli lehetőség a pára távozására a szellőztetés marad.
- A résszellőzőket télen be kell csukni, ha nincs az épületben olyan készülék, ami biztosítja a folyamatos levegő elszívást. Ellenkező esetben nem a friss levegő fog rajta bejönni, hanem a párás meleg fog rajta kimenni, ami az ablak környezetében okoz akár befagyást is. Az automata résszellőzők is bezáródnak télen, épp a fordított nyomáskülönbség miatt.



A páralecsapódás kialakulásának lehetősége tudatos odafigyeléssel a minimálisra csökkenthető:

- Legyen fűtőtest az ablak alatt
- Belső burkolat megfelelő vonalvezetésével biztosítható levegő keringetés, amivel az üveg felületére irányíthatjuk a meleg levegőt.
- Hőmérséklet és páratartalom folyamatos figyelése, a páratermelő tevékenységek csökkentése
- Gyakori huzatszerű rövid ideig tartó szellőztetés
- Javasolt a résszellőzők állapotának ellenőrzése. A résszellőzőket télen be kell csukni, ha nincs az épületben olyan készülék, ami biztosítja a folyamatos levegő elszívást. Ellenkező esetben nem a friss levegő fog rajta bejönni, hanem a párás meleg fog rajta kimenni, ami az ablak környezetében okoz akár befagyást is.
- Az árnyékolók és redőnyök tudatos használata (A sínes árnyékolókat fűtési szezonban ne húzzák le teljesen, hogy az ablakfelületen a levegő szabadon áramoljon.)
- Karbantartás
- Felületek festése esetén a légzáró tömítések védelméről gondoskodni kell, különben ez is kiváltó oka lehet a páralecsapódásnak
- Szükség esetén ellenőrizni kell a megfelelő csatlakozást a tetőszerkezet rétegrendjéhez



Helyszíni felmérés alapján készített gyártói szakvélemény:

Kiszállás: 10 000 Ft/alkalom

Munkadíj: 6500 Ft/félóra

**A feltüntetett árak bruttó fogyasztói árak, tartalmazzák a 27% áfa-t.**

Az ablak környezetének tetőszerkezeti csatlakozásainak és beépítési környezetének vizsgálata.

Az ablak légzárési és üvegezés szigetelési vizsgálata.

Használati környezet, műszeres hőmérséklet- és páramérés.

A szakvéleményben leírjuk a tapasztaltak alapján megoldási javaslatainkat, amivel csökkentheti a páralecsapódás kialakulásának lehetőségét.



A close-up photograph of a window blind's internal mechanism. The image shows a silver-colored metal track with a 'VELUX' logo embossed on it. Below the track, a black plastic component with a metal bracket is visible, secured with screws. The background is a blurred wooden slat of the blind. A semi-transparent grey rectangular box is overlaid on the center of the image, containing white text.

VELUX Garancia  
Garantáljuk a minőséget

A VELUX vállalat már 75 éve gyárt elkötelezetten tetőtéri ablakokat, melyek a minőség és a megbízhatóság szinonimájává váltak. Az Ön felé vállalt elkötelezettségünk nem ér véget a tetőablak beépítésével. A VELUX tetőtéri ablakokat kiemelkedően hosszú élettartamra terveztük. A VELUX név arra kötelez minket, hogy termékeink használóit ne hagyjuk magukra. Tetőtéri ablakokra 10 év garanciát adunk, a 10 év lejártá után pedig,

a VELUX szerviz áll vásárlóink rendelkezésére az esetlegesen felmerülő hibák, problémák kiküszöbölésére.

Régi vásárlóinkról sem felejtkezünk el, hiszen árnyékolókat, kiegészítőket a legrégebbi ablakgenerációkhoz még ma is biztosítunk. Garancia alatt mindig jótállást értünk.



#### Kiterjesztett garancia fém alkatrészek, illetve poliuretán profilok törésére

Tetőtéri ablakaira 10 év garancia helyett 15 évet nyújtunk, ha hőszigetelő kerettel építik be azokat. Kizárólag poliuretán bevonatú tetőtéri ablakokra vonatkozik.



#### 10 év garanciát vállalunk az alábbi VELUX termékekre:

- tetőtéri ablakok\*
- burkolókeretek
- beépítőtermékek
- hőszigetelt felülvilágítók\*
- fénycsatorna

\* VELUX INTEGRA® motoros tetőtéri ablakok és felülvilágítók esetén a beszerelt elektromos alkatrészekre 5 év garanciát vállalunk.



#### 5 év garanciát vállalunk az alábbi VELUX termékekre:

- tetőkibúvók
- redőnyök
- elektromos külső hővédő rolók
- elektromos termékek
- intelligens szellőztető rendszer
- szervizüvegek



#### 3 év garanciát vállalunk az alábbi VELUX termékekre:

- külső és belső árnyékolók
- kézi távműködtetők
- fénycsatorna kiegészítők



#### 2 év garanciát vállalunk az alábbi VELUX termékekre:

- alkatrészek

# VELUX termék garancia

## Jótállási feltételek

Nagyon büszkék vagyunk minden termékünkre, és arra is, hogy a VELUX termék-tulajdonosok nagy része sosem kell, hogy a VELUX garanciát igénybe vegye. Ha a végfelhasználóknak<sup>1)</sup> valaha gondja lenne egy VELUX termékkel kapcsolatban, jelen Garancia segíteni fogja abban, hogy egyértelműek legyenek az általunk ilyen esetekben nyújtott szolgáltatások.

Kiemeljük, hogy a jelen Garancián felül a végfelhasználót<sup>1)</sup> a VELUX termék megvásárlásához kapcsolódóan jogszabályban foglalt külön jogosultságok is megilletik. E jogszabályban fog-

lalt külön jogosultságokat a jelen Garancia semmilyen módon nem érinti. E jogszabályban foglalt külön jogosultságokkal kapcsolatos tájékoztatásáért forduljon az eladóhoz vagy más megfelelő tanácsadóhoz.

### 1. A jelen Termék Garancia alkalmazása

A VELUX Magyarország Kft. (1031 Budapest, Zsófia u. 1-3.) (a továbbiakban: „VELUX”) a VELUX termékekkel kapcsolatban a végfelhasználóknak<sup>1)</sup> a következő Garanciát nyújtja:

A VELUX termék garancia az alábbi termékekre vonatkozik:	Garancia időszak
<b>VELUX Tetőtéri Ablakok és beépítőtermékek</b>	
VELUX tetőtéri ablakok hőszigetelő üvegezéssel együtt VELUX burkolókeretek VELUX beépítőtermékek a VELUX belső burkolatok, VELUX hőszigetelő keret, VELUX alátét fólia, VELUX párafékező fólia, VELUX toktoldó és a VELUX segédzarufa formájában	<b>10 év</b>
VELUX lapostetőbe építhető tetőtéri ablakok/bevilágító kupolák	<b>10 év</b>
A fent említett, és szigetelőkerettel és alátétfóliával vagy ahhoz hasonló minőségű, azzal kompatibilis termékkel beépített VELUX Tetőtéri Ablakokhoz és VELUX lapostetőbe építhető tetőtéri ablakokhoz/bevilágító kupolákhoz a fém alkatrészek és a poliuretán és PVC profilok törésére vonatkozóan 15 éves, speciális kiterjesztett garancia tartozik. Az itt említett speciális kiterjesztett garancia alkalmazása során „törés” alatt olyan károsodást kell érteni, melynek során az alkatrész rendeltetésszerű használat és működtetés során valamilyen erőhatás vagy feszítés következtében két vagy több darabra vált szét.	<b>15 év</b>
VLT 1000 tetőkibúvók (speciálisan nem lakott, nem szigetelt tetőterekhez gyártott tetőkibúvók)	<b>5 év</b>
VELUX tetőkibúvók	<b>5 év</b>
<b>VELUX Fénycsatornák</b>	
VELUX Fénycsatornák üvegezéssel együtt	<b>10 év</b>
<b>VELUX árnyékolók</b>	
<b>Belső</b>	
VELUX rolók, VELUX szűnyoghálók	<b>3 év</b>
<b>Külső</b>	
VELUX redőnyök és motoros VELUX hővédő rolók	<b>5 év</b>
Manuális működtetésű VELUX hővédő rolók	<b>3 év</b>
<b>VELUX termékek a VELUX árnyékolók működtetéséhez</b>	
VELUX termékek a manuális működtetéshez (pl. távnyitó rudak)	<b>3 év</b>
<b>VELUX motorok és egyéb, elektromos és napelemes működtetéshez használt termékek</b>	
VELUX motor (elektromos vagy napelemes működtetésű) ablak üzemeltetéséhez (beleértve a VELUX tetőtéri ablakokba és VELUX lapostetőbe építhető ablakokba/bevilágító kupolákba a VELUX által előre beszerelt motorokat) és a VELUX árnyékolók üzemeltetéséhez (kivéve a VELUX redőnyök üzemeltetéséhez szükséges motorokat és a VELUX külső hővédő rolók motorjait). Egyéb VELUX elektromos vagy napelemes működtetésű termékek (vezérlő panelek, vezérlő egységek, érzékelők, stb.), köztük a VELUX tetőtéri ablakokba és VELUX lapostetőbe építhető tetőtéri ablakokba/bevilágító kupolákba VELUX által előre beszerelt alkatrészek.	<b>5 év</b>

A VELUX termék garancia az alábbi termékekre vonatkozik:	Garancia időszak
VELUX motorok a VELUX redőnyökhöz és az elektromos működtetésű VELUX külső hővédő rolókhoz.	5 év
Füstelvezetésre használt elektromos motorok vagy kiegészítő elektromos termékek, beleértve a füstelvezetésére szolgáló, VELUX tetőtéri ablakokba és VELUX lapostetőbe építhető tetőtéri ablakokba/bevilágító kupolákba a VELUX által előre beszerelt, elektromos VELUX alkatrészeket is.	5 év
<b>VELUX Smart Ventillation</b>	
VELUX Smart Ventillation	5 év
<b>VELUX által biztosított alkatrészek</b>	
Ha egy alkatrész meghibásodásáról a termék első végfelhasználójának <sup>3)</sup> történő alkatrész-értékesítés vagy más módon történő alkatrészátadás időpontjától számított garanciális időn <sup>2)</sup> belül értesülünk, a VELUX saját belátása szerint: 1) kijavítja a VELUX terméket díjmentesen (munkadíj és alkatrész díj nélkül) 2) biztosítja csere VELUX termék ingyenes leszállítását a vásárlás helyére vagy a végfelhasználónak <sup>1)</sup> .	2 év
<b>VELUX által üvegcserehez biztosított szervizüvegek</b>	
VELUX által üvegcserehez biztosított szervizüvegek	5 év
<b>Egyéb VELUX termékek</b>	
Egyéb VELUX termékek	2 év

### A VELUX Termék Garancia jelen verziója 2018. február 1-től hatályos.

Amennyiben Ön a jelen Garancia alapján jogosulttá válik, úgy – az esetleg Önnek járó, jogszabályban foglalt külön jogosultságok sérelme nélkül – a VELUX a jelen Garancia alapján, saját választása alapján az alábbiak közül az egyik kötelezettségeket vállalja:

- megjavítja a hibás VELUX terméket a VELUX döntése szerint egy VELUX telephelyen vagy a végfelhasználónál<sup>1)</sup>, vagy
- ingyen VELUX csereterméket nyújt a VELUX döntése szerint egy VELUX telephelyen vagy a végfelhasználónál<sup>1)</sup>,
- visszatéríti a végfelhasználónak<sup>1)</sup> a VELUX termék eredeti beszerzési árát, vagy
- bármely más lehetőség, amely az érintett VELUX termék esetében megfelelő lehet.

A jelen Garancia kizárólag a fent említett VELUX termékekre vonatkozik, az alábbi feltételekkel, beleértve (de nem kizárólag) a 4. pontban szabályozott feltételeket is. Ezen felül, a jelen Garancia kizárólag olyan hibák esetén alkalmazható, amelyek nem esnek a 3. pontban foglalt kizárás alá.

### 2. Garancia-időszak

A jelen Garancia alapján az igényeket az 5. pontban foglaltak szerint és az ott meghatározott időtartamon belül kell bejelenteni, mely időtartam, hacsak fentebb más rendelkezés nem szerepel, attól az időponttól kezdődik, amikor az új terméket az első végfelhasználónak<sup>3)</sup> leszállítják és mely a követeléssel érintett termékre irányadó Garancia Időszak<sup>2)</sup> végén jár le.

### 3. A Garanciával fedezett hibák

Az itt meghatározott feltételek szerint jelen Garancia a gyártási hibákat fedezi, beleértve a gyártás során felhasznált anyagok hibáit is. A VELUX termékeket érintő egyéb hibákat a jelen Garancia nem fedezi és az ilyen igények elutasításra kerülnek.

### 4. Feltételek

A jelen Garancia alapján benyújtott igények elutasításra kerülnek, amennyiben a hiba oka közvetlenül vagy közvetve a) a termék beépítése, beleértve (de nem kizárólag) a VELUX beépítési tájékoztató vagy a jó iparosi gyakorlattal ellentétes beszerelésből adódó hibák, b) az ajánlott beszerelési területeken kívüli beszerelés, c) hibás üzemeltetés vagy nem rendeltetésszerű használat, d) rendeltetésszerű használattal együttjáró elhasználódás, e) nem kompatibilis alkatrészek vagy kiegészítők (pl. tápellátás) alkalmazása, f) szállítás, g) nem megfelelő kezelés, h) termékmódosítások vagy i) egyéb olyan tényezők, amelyek nem anyaghibával vagy gyártási hibával állnak összefüggésben. A fentiekben túlmenően a jelen Garancia nem terjed ki azokra a hibákra, melyek oka közvetlenül vagy közvetve mulasztás, beleértve (de nem kizárólag) a karbantartás elmulasztását, a rendszeres tesztelés és/vagy szervizelés elmulasztását, vagy a használati, illetve a karbantartási útmutatóban foglaltaknak megfelelő karbantartás elmulasztását vagy azt az esetet, hogy a hiba elkerülhető lett volna a Használati utasítás/karbantartási útmutató betartásával. A beépítési tájékoztató, karbantartási útmutató vagy használati utasítás beszerezhető a VELUX-tól vagy letölthető a [www.VELUX.com](http://www.VELUX.com) vagy a [www.VELUX.hu](http://www.VELUX.hu) weboldalról.



### A Garancia nem terjed ki továbbá az alábbiakra:

- A VELUX nem vállal garanciát a termékekbe beépített szoftver hibátlanságára vagy zavartalan működéséért, az esetleges szoftverhibák javításáért, vagy a szoftvernek a jövőbeli VELUX termékekkel vagy VELUX szoftverekkel való kompatibilitásáért.
- Általános használatban nem látható részek elszíneződése;
- Bármilyen színváltozás és fakulás, függetlenül attól, hogy ezeket a napfény/kondenzáció/savas eső/sós felfröcskölés vagy bármilyen más, korrodáló vagy az anyagot megváltoztató hatású állapot okozta;
- Bármilyen más kozmetikai állapot, pl. szalagfüggöny vagy relaxa felszerelése, vagy az ablaktábla tömítésének elváltozása;
- A fában található csomók;
- A termék hatékonyságának elkerülhetetlen illetve várható csökkenése, beleértve a műszaki értékeket, specifikációkat és az általános hatékonysági tőrést;
- Az alkalmazott anyagokban természetes módon előforduló eltérések;
- Hibás működés, csökkentett vagy korlátozott működés vagy víz szivárgás, jég, hó, gallyak, stb. miatti beragadásból;
- Az üveg olyan tökéletlenségei, köztük színváltozat, árnyékok vagy színeződések, amelyek a szállítás idején már fennálltak, vagy a garancia időszak során merültek fel, és értékelhetően nem csökkentik a kilátást;
- Korrózió (a fémrészeken);
- Napelemek degradációja;
- Véletlen baleset következtében felmerült kár, beleértve, de nem korlátozva véletlen üvegtörést, kupolatörést vagy -repedést;
- Vízáteresztési problémák, pl. jéggát képződés, melyet nem a VELUX termék hibája okoz;
- Hibás tervezésből vagy kivitelezésből eredő hibák;
- Szomszédos épületszerkezetek és hasonló mozgásával összefüggő hibák;
- A Garancia által fedezett termékek átalakításából eredő hibák;
- Jóvá nem hagyott alkatrészek hozzáadásából eredő hibák;
- Extrém időjárási körülmények, villámlás vagy erőteljes jégeső okozta hibák;
- Magas páratartalommal rendelkező vagy rosszul szellőző, illetve páratartalom-kontroll nélküli helyiségekben történő alkalmazás;
- Ha a termék olyan körülményeknek van kitéve, melyek meghaladják a tervezési határaikat;
- Átadást követően a termék kitétele különböző felületi kezeléseknél, pl. homokszórás, homokfúvás, maratás, ragasztás, vagy egyéb felületkezelés;
- Üveg vagy műanyag elszíneződések vagy egyéb károk, melyeket olyan súlyos anyagkárosító körülmények okoznak, mint pl. korróziót kiváltó környezeti tényezők, beleértve a savas esőt is;
- Pangó víz vagy az üvegen maradó törmelék okozta üveggörrozió;
- Párásodás a tetőtéri ablakokon vagy elemes tetőkibúvókon és bármely kapcsolódó vízkár, mely az épület belsejében vagy épületen kívüli páratartalom vagy a belső-külső hőmérséklet változásának természetes következménye;
- Hőszigetelt üvegelemekkel kapcsolatos igények, amennyiben az üvegfelületre bármilyen hártya került rátételre, és
- Bármilyen egyéb hasonló állapot, függetlenül attól, hogy ez hibának tekinthető-e.

A VELUX a jelen Garancia alapján nem vállal felelősséget semmilyen elmaradt haszonért, vagy bármely közvetett vagy következményi kárért a jelen Garancia alapján előterjesztett igényekhez kapcsolódóan, ez azonban nem vonatkozik azokra az esetekre, ahol a felelősség kizárását vagy korlátozását a végfelhasználói<sup>1)</sup> jogokat biztosító jogszabályok nem teszik lehetővé. Ugyanez vonatkozik arra is, hogy a VELUX nem vállal termékfelelősséget és a VELUX hatókörén kívül bekövetkező eseményekből (így pl. sztrájk, tűzeset, háború, terrorcselekmény, importkorlátozás, politikai zavargás, szokatlan természeti események, vandalizmus, vagy egyéb vis maior események) közvetlenül vagy közvetetten eredő károkért.

A VELUX továbbá nem vállal felelősséget a személyeket vagy vagyont (beleértve a Garanciával érintett terméket) ért azon károkért, melyek a VELUX termék engedély nélküli javítására vagy kicserélésére irányuló kísérlet következtében merültek fel, ez azonban nem vonatkozik azokra az esetekre, ahol a felelősség kizárását vagy korlátozását a végfelhasználói<sup>1)</sup> jogokat biztosító jogszabályok nem teszik lehetővé.

A VELUX a saját döntése alapján megtagadhatja a Garancia alapján szolgáltatások nyújtását, amennyiben a Garanciával lefedett termék engedély nélkül megkísérelt javítása vagy cseréje további károkat okoz. Javasoljuk, hogy ne próbálja meg javítani vagy cserélni a VELUX terméket a VELUX jóváhagyása nélkül, mely nélkül a beavatkozás eredményeképpen felmerülő hibával kapcsolatos igények elutasításra kerülnek. A végfelhasználói<sup>1)</sup> felelőssége, hogy enyhítsen és minimalizáljon minden víz által okozott vagy egyéb kárt, melyet a Garanciával lefedett termék okozhat.

### 5. Írásos igénybejelentés

A jelen Garancia alapján a végfelhasználói<sup>1)</sup> köteles írásos igénybejelentést tenni a Garancia Időszakon<sup>2)</sup> belül, de minden esetben az igénnyel érintett hibáról való tudomásszerzéstől, vagy attól az időponttól számított két hónapon belül, amikor az adott hibáról ésszerűen tudomást kellett szereznie. Az írásos igénybejelentést a VELUX lenti címére kell elküldeni.

### 6. További feltételek

Ha a garanciaigény benyújtásának idején a terméket vagy annak teljesen azonos változatát nem gyártják (forma, szín, burkolat, felületkezelés, stb.) a VELUX jogosult azt hasonló VELUX termékkel pótolni.

A jelen Garancia további feltételeként a VELUX megkövetelheti, hogy a végfelhasználói<sup>1)</sup> hibás terméket a végfelhasználói<sup>1)</sup> költségén juttassa vissza a VELUX választása szerint egy VELUX telephelyre vagy adja vissza a végfelhasználói<sup>1)</sup> a saját lakóhelyén/székhelyén.

### 7. Kijavított vagy kicserélt VELUX termékekre vonatkozó Garancia

Ahol a jelen Garancia-feltételek szerint a VELUX a VELUX termék kijavítását vagy kicserélését vállalta, továbbra is az érintett termékekre vonatkozó eredeti Garancia Időszak<sup>2)</sup> lesz irányadó, az nem hosszabbodik meg a kijavítást, illetve kicserélést követően.

## 8. Szétszerelés és visszaszerelés

A Garancia nem terjed ki a VELUX termék szétszerelésével vagy visszaszerelésével, illetve vízhatlan borítás felszerelésével vagy a kijavítás és kicserélés során alkalmazott egyéb intézkedés kapcsolatban felmerült költségek megtérítésére.

## 9. A Garancia keretein túlmutatóan nyújtott szervizszolgáltatások

A VELUX jogosult követelni a szervizszolgálat kiszállásának költségeit azokban az esetekben, amikor a végfelhasználó<sup>1)</sup> igénye nem tartozik a Garancia hatálya alá. Ezen felül a végfelhasználó<sup>1)</sup> köteles megtéríteni valamennyi költséget (beleértve a felmerült munkaügyi kiadásokat is), melyek a VELUX termék vizsgálatával, szét- illetve kiserelésével, visszaszerelésével, valamint a VELUX termék és az épület védőfóliázásával, vagy egyéb védőintézkedésekkel kapcsolatban merül fel.

## 10. A Garanciához kapcsolódó előnyök

Akár tesz igénybejelentést a jelen Garancia alapján, akár nem, amennyiben problémái adódnak a birtokában lévő VELUX termékkel vagy annak beépítésével kapcsolatban, kérjük, hogy jelezze ezt a VELUX ügyfélszolgálat alább felsorolt valamelyik elérhetőségén. Ilyen esetekben a VELUX mindent megtesz annak érdekében, hogy Ön a lehető legkielégítőbb választ és szolgáltatást kapja.

Felkészült ügyfélszolgálatos szakembereink az Ön rendelkezésére állnak a felmerült problémák telefonon történő megbeszélésében és adott esetben a problémáknak az Ön otthonába vagy más helyszínre való kiszállás szükségessége nélküli megoldásában.

## Lábjegyzetek – a fenti rendelkezések kiegészítő magyarázata

### 1. Lábjegyzet:

„Végfelhasználó” az a természetes vagy jogi személy, aki a termék tulajdonosa és azt nem a termék üzletszerű továbbértékesítése vagy beépítése szándékával vásárolta meg.

### 2. Lábjegyzet:

A garancia időszak kezdőnapja az a nap, amikor a Terméket megvásárolta a kereskedőtől, melyet a VELUX kérésére igazolnia kell az eredeti számlával vagy nyugtával. Amennyiben a vásárlás napja nem állapítható meg, a garancia időszak a VELUX terméken szereplő gyártási dátum szerinti napon kezdődik.

### 3. Lábjegyzet:

„Első végfelhasználó” jelenti azt a végfelhasználót – lásd 1. lábjegyzet – aki a terméket egy VELUX kereskedelmi cégtől, a kereskedőtől, vagy bármely más olyan természetes vagy jogi személytől megszerzi, aki üzletszerűen foglalkozik a termék viszonteladásával vagy beépítésével.

VELUX Magyarország Kft.  
Zsófia utca 1-3.  
H-1031 Budapest  
MAGYARORSZÁG  
Telefon: +36 1 436 0601  
Fax: +36 1 436 0605  
E-mail: velux-h@velux.com

VELUX Magyarország Kft.  
1031 Budapest  
Zsófia u. 1-3.  
Telefon: (06-1) 436-0601  
Telefax: (06-1) 436-0605  
velux-h@velux.com  
www.velux.hu  
alkatresz.veluxshop.hu  
facebook.com/VELUX  
youtube.com/user/VELUXmagyarország

A katalógusban szereplő valamennyi ár a VELUX Magyarország Kft. által forintban meghatározott ajánlott fogyasztói ár. Az áfa mértéke 27%.  
A tényleges eladási árakról érdeklődjön a márkakereskedőknél vagy a VELUX Ajánlott beépítőknél.

*Életre keltjük a fényt*™  
1942 óta

**VELUX®**